



# CITTÀ DI ARESE

Provincia di Milano

## ACCORDO DI PROGRAMMA PER LA RIPERIMETRAZIONE, RIQUALIFICAZIONE E LA REINDUSTRIALIZZAZIONE DELL'AREA FIAT ALFA ROMEO

D.g.r. 29/12/2010 n. 9/1156 - D.P.G.R. n.12393 del 20/12/2012

### INTERVENTI SUL SISTEMA VIARIO D'ATTRAVERSAMENTO Interventi viabilistici fase 2

## PROGETTO DEFINITIVO

LOTTO 2A  
ROTATORIA F - VIA GRAN PARADISO VIA VALERA

titolo elaborato :

**PARTE GENERALE**  
Capitolato speciale d'appalto : norme tecniche

rev :	03	scala :	-	data :	28 Luglio 2014	allegato :	A.4.2
-------	----	---------	---	--------	----------------	------------	-------

<p>Proponente:</p> <p><b>TEA S.p.A.</b> Via Pascalelli, n. 7 - 20129 Milano <i>Società italiana</i></p>	<p>Il R.U.P.:</p> <p>COMUNE DI ARESE Responsabile settore LLPP e manutenzioni Ing. Annapaola Menotti</p>
<p>Progettazione :</p> <p> Centro operativo : 20090 TREZZANO S/N (MI) via Cristoforo Colombo n. 23 Tel. 02-48400557 (r.a.) - Fax 02-48400429</p> <p> c.f./p.iva 03738340961 via dezza 32 20144 milano Italia tel. 02 48193922 fax. 02 48016628</p>	<p>Supporto tecnico Comune di Arese:</p> <p><b>CENTRO STUDI</b> </p>





## **GENERALITA' ED USO DELLE NORME TECNICHE**

Il presente volume riunisce in forma sistematica le Norme Tecniche di Specialità, le loro generalità e la loro applicazione nell'esecuzione d'opere pubbliche e manutenzioni. Costituiscono, insieme all'elenco prezzi, l'elemento fondamentale per la stesura delle stime negli appalti d'opere pubbliche, lavori, manutenzioni, somministrazioni, da eseguire per conto del Comune di Milano.

## **NORME PER LA MISURAZIONE E LA VALUTAZIONE DELLE OPERE**

Sono riportati i criteri ed i metodi di valutazione e misurazione delle prestazioni e delle opere, salvo disposizioni diverse contenute nei capitolati. Nessuna opera, già compiuta come appartenente ad una determinata categoria, deve essere compensata come facente parte di altra.

Tutto quanto necessario per la perfetta esecuzione di un'opera si ritiene compreso, salvo patto contrario, nel rispettivo prezzo contrattuale secondo le modalità e descrizioni espresse nelle singole voci di prezzo sul Listino Prezzi.

La misurazione e la valutazione delle varie opere sono sempre fatte secondo le norme esposte in seguito, nonché con riferimento a quanto previsto dall'art. 185 del D.P.R. 207/2010 in cui l'Appaltatore è invitato ad intervenire alle misure ed alla stesura dei disegni di contabilità in contraddittorio con la Direzione Lavori.

## **RESPONSABILITA' E OBBLIGHI DELL'APPALTATORE PER DIFETTI DI COSTRUZIONE**

Sono a carico dell'Appaltatore tutte le misure, comprese le opere provvisoriale, e tutti gli adempimenti per evitare il verificarsi di danni alle opere, all'ambiente, alle persone e alle cose nell'esecuzione dell'appalto e comunque secondo le indicazioni contenute nel Capitolato Speciale D'appalto (CSA) redatta a base del progetto posto in gara d'appalto.

L'Appaltatore deve demolire e rifare a sue cure e spese le opere che il direttore dei lavori accerta non eseguite a regola d'arte, senza la necessaria diligenza o con materiali diversi da quelli prescritti contrattualmente o che dopo la loro accettazione e messa in opera, abbiano rilevato difetti o inadeguatezze. Dovrà porre rimedio ai difetti e vizi riscontrati dal Direttore dei Lavori, lo stesso non procederà all'inserimento in contabilità del relativo corrispettivo.

Il risarcimento dei danni determinati dal mancato, tardivo o inadeguato adempimento agli obblighi di CSA è a totale carico dell'Appaltatore, indipendentemente dalla copertura assicurativa.

Per tutto il periodo intercorrente fra l'esecuzione ed il collaudo provvisorio e salve le maggiori responsabilità sancite dall'art. 1669 C.C., l'Appaltatore è garante delle opere eseguite, obbligandosi a sostituire i materiali difettosi o non rispondenti alle prescrizioni contrattuali ed a riparare tutti i guasti e i degni. In tale periodo la riparazione dovrà essere eseguita in modo tempestivo ed, in ogni caso, sotto pena d'esecuzione d'ufficio, nei termini prescritti dalla Direzione Lavori.

Potrà essere concesso all'Appaltatore di procedere ad interventi di carattere provvisorio- fatte salve le riparazioni definitive da eseguire a regola d'arte – per avverse condizioni meteorologiche o altre cause di forza maggiore.

## **NORME GENERALI SULL'ESECUZIONE**

Nell'esecuzione di tutte le lavorazioni, le opere, le forniture, i componenti, anche relativamente a sistemi e subsistemi d'impianti tecnologici oggetto dell'appalto, devono essere rispettate tutte le prescrizioni di legge e di regolamento in materia di qualità, provenienza e accettazione dei materiali e componenti nonché, per quanto concerne la descrizione, i requisiti di prestazione e le modalità d'esecuzione di ogni categoria di lavoro, tutte le indicazioni contenute o richiamate contrattualmente nel capitolato speciale di appalto, negli elaborati grafici di Progetto e nella descrizione delle singole voci di progetto.

## **ACCETTAZIONE, QUALITA' ED IMPIEGO DI MATERIALI E COMPONENTI**

Per tutti i prodotti da costruzione, destinati cioè ad essere incorporati permanentemente in opere da costruzione, si deve applicare la direttiva CEE 89/106 "Regolamento di attuazione relativo ai prodotti da costruzione" recepita con D.P.R. n.246 del 21/4/93, la quale stabilisce, tra l'altro, che **"tutti i prodotti da costruzione possono essere immessi sul mercato soltanto se idonei all'uso previsto (prodotti che recano il marchio CE) "**. Dal 24 aprile 2011, data di entrata in vigore parziale del Regolamento dei Prodotti da Costruzione (CPR - Construction Products Regulation) tale Direttiva è stata abrogata. Il Parlamento europeo ed il Consiglio hanno infatti approvato e firmato il 9 marzo 2011 il regolamento che fissa le condizioni armonizzate per la commercializzazione dei prodotti da costruzione all'interno dell'Unione Europea. Tale regolamento pubblicato<sup>[1]</sup> sulla Gazzetta ufficiale dell'Unione europea il 4 aprile 2011 è entrato in vigore il 24 aprile 2011. Poiché l'entrata in vigore del CPR è solo parziale

(vedi art. 68 del CPR stesso) la direttiva ha ancora parte della sua validità. Il 1 luglio 2013 il CPR avrà piena applicazione e la direttiva non sarà più applicabile

Prima della posa in opera, i materiali devono essere riconosciuti idonei e accettati dalla Direzione Lavori, anche a seguito di specifiche prove di laboratorio e/o di certificazioni, anche da effettuarsi a richiesta della Direzione lavori e fornite dal produttore. Dopo la posa in opera, la direzione dei lavori potrà disporre l'esecuzione delle verifiche tecniche e degli accertamenti di laboratorio previsti dalle norme vigenti per l'accettazione delle lavorazioni eseguite.

L'accettazione dei materiali e dei componenti da parte della D.L. è disciplinata da quanto previsto all'art. 167 commi 1, 2, 3 e 4 del Regolamento Appalti D.P.R. 207/2010 (art. 15 D.M. LL.PP. 145/2000 – l'articolo 5, comma 1 e gli articoli 7, 9, 10, 11, 12, 13, 14, 15, 20, 21, 22, 23, 24, 25, 26, 28, 29, 30, 31, 33, 34 E 37 sono stati abrogati dal DPR N. 207/2010 a partire dall'8 giugno 2011. Nel caso di impiego di materiali o componenti di caratteristiche diverse rispetto a quelle prescritte nei documenti contrattuali, si applicheranno i criteri previsti dall'art. 167 commi 5 e 6 del Regolamento d'appalti.

In mancanza di precise disposizioni circa i requisiti qualitativi dei materiali, la Direzione Lavori ha facoltà di applicare norme speciali, ove esistano, nazionali o estere.

L'accettazione dei materiali da parte della direzione dei lavori non esenta l'Appaltatore dalla totale responsabilità della riuscita delle opere, anche per quanto può dipendere dai materiali stessi.

Per facilitare l'utilizzo del seguente volume si è mantenuta la struttura utilizzata nel nuovo Listino Prezzi, così articolata:

<b>Volume 1.1</b>	Opere Compiute	Civili ed Urbanizzazioni
<b>Volume 1.2</b>	Opere Compiute	Impianti Elettrici e Meccanici
<b>Volume 2.1</b>	Costi unitari e Piccola manutenzione	Civile ed Urbanizzazioni
<b>Volume 2.2</b>	Costi unitari e Piccola manutenzione	Impianti Elettrici e Meccanici

Oltre le Norme di carattere generale previste per ogni capitolo:

#### **OPERE COMPIUTE - Civili ed Urbanizzazioni**

<b>1C</b>	<b>opere compiute civile:</b> nuove opere, ristrutturazioni e manutenzione straordinaria
<b>1U</b>	<b>opere compiute urbanizzazione</b> nuove opere, ristrutturazioni e manutenzione straordinaria (Fognature, Acquedotto, Strade, Segnaletica stradale, Arredo Urbano e Verde, Impianti sportivi)

#### **OPERE COMPIUTE - Impianti Elettrici e Meccanici**

<b>1E</b>	<b>opere compiute impianti elettrici</b> nuove opere, ristrutturazioni e manutenzione straordinaria
<b>1M</b>	<b>opere compiute impianti meccanici</b> nuove opere, ristrutturazioni e manutenzione straordinaria

#### **COSTI UNITARI E PICCOLA MANUTENZIONE - Civile ed Urbanizzazioni**

<b>2C</b>	opere compiute civili di piccola manutenzione ordinaria
<b>2U</b>	opere compiute urbanizzazioni di piccola manutenzione ordinaria
<b>MA</b>	mano d'opera
<b>MC</b>	materiali opere civili
<b>MU</b>	materiali urbanizzazioni
<b>NC</b>	noleggi

#### **COSTI UNITARI E PICCOLA MANUTENZIONE - Impianti Elettrici e Meccanici**

<b>2E</b>	opere compiute impianti elettrici di piccola manutenzione ordinaria
<b>MA</b>	mano d'opera
<b>ME</b>	materiali impianti elettrici
<b>MM</b>	materiali impianti meccanici

Relativamente alle voci di prezzo, è da segnalare che le descrizioni sono state formulate nella maniera più ampia possibile con l'indicazione degli oneri connessi o esclusi e, in taluni casi, è stato esplicitato anche il criterio di misurazione, evitando il rinvio a norme particolari o a voci già descritte e questo proprio per il principio di chiarezza e semplificazione.

In attuazione del comma 2 b) dell'art. 32 del DPR n. 207/2010 e smi, è stata confermata la percentuale di spese generali del 13%, in quanto permane lo scorporo, dal prezzo della lavorazione, l'importo relativo ai costi interni per la sicurezza che viene esplicitato nella seconda colonna del listino.

## **NORME DI SETTORE**

per una corretta applicazione delle norme vedasi le "avvertenze per l'uso".

## **PROVVEDIMENTI OPERE PUBBLICHE**

**Legge N. 183 del 12 novembre 2011** - Disposizioni per la formazione del bilancio annuale e pluriennale dello Stato (Legge di stabilità 2012)

**Legge N. 180 dell' 11 novembre 2011**– Norme per la tutela della libertà d'impresa. Statuto delle imprese

**Decreto Legislativo N. 159 del 6 settembre 2011**- Codice delle leggi antimafia e delle misure di prevenzione, nonché nuove disposizioni in materia di documentazione antimafia, a norma degli articoli 1 e 2 della legge 13 agosto 2010, n. 136

**Legge N. 106 del 12 luglio 2011** - Conversione in legge, con modificazioni, del decreto legge 13 maggio 2011, n. 70 Semestre Europeo –Prime disposizioni urgenti per l'economia

Con l'entrata in vigore del nuovo Regolamento, avvenuta l'**8 giugno 2011**, si determinano modifiche significative della normativa ed in particolare, fatte salve le norme transitorie dell'art. 357:

- abrogazione totale del vecchio Regolamento sui Lavori Pubblici di cui al D.P.R. 554/1999;
- abrogazione totale del Regolamento sul sistema di qualificazione delle imprese di cui al D.P.R. 34/2000;
- abrogazione di parte del Capitolato generale d'appalto di cui al D.M. 145 / 2000;
- modifica della fase di aggiudicazione del contraente, la verifica e validazione dei progetti, alcuni passi sulla tenuta della contabilità e la redazione delle liste in economia.

**Decreto Legge N. 70 del 13 maggio 2011** Semestre Europeo - Prime disposizioni urgenti per l'economia ( aggiornamento codice dei contratti – regolamento) convertito nella legge 106/2011

**Decreto Legislativo 15 marzo 2011, n. 35.** Attuazione della direttiva 2008/96/CE sulla gestione della sicurezza delle infrastrutture. Gazzetta Ufficiale n. 81 del 8 aprile 2011.

**D.P.R. N. 207 del 5 Ottobre 2010:** Regolamento di esecuzione ed attuazione del decreto legislativo 12 aprile 2006, n.163, recante Codice dei contratti pubblici relativi a lavori, servizi e forniture in attuazione delle direttive 2004/17/CE e 2004/18/CE» - in vigore dall'8 giugno 2011 - testo coordinato con le ultime modifiche introdotte con il D.L. n. 70/2011 e relativa legge di conversione (L. n. 106/2011)

**Legge N. 136 del 13 agosto 2010** - Piano straordinario contro le mafie, nonché delega al Governo in materia di normativa antimafia

**Decreto del Ministero delle Infrastrutture e dei trasporti 9 aprile 2010:** "Rilevazione dei prezzi medi per l'anno 2008 e delle variazioni percentuali, superiori al dieci per cento, relative all'anno 2009, ai fini della determinazione delle compensazioni dei singoli prezzi dei materiali da costruzione più significativi."

La norma, prevede che qualora il prezzo dei singoli materiali da costruzione, per effetto di circostanze eccezionali, subisca variazioni in aumento o in diminuzione, superiori al 10% rispetto al prezzo rilevato dal Ministero per i lavori pubblici nell'anno di presentazione dell'offerta, si fa luogo a compensazioni, in aumento o in diminuzione, per la percentuale eccedente il 10% e nel limite delle risorse previste tra imprevisi e le somme relative al ribasso d'asta.

**Decreto Legislativo N. 53 del 20 marzo 2010:** Attuazione della direttiva 2007/66/CE che modifica le direttive 89/665/CEE e 92/13/CEE per quanto riguarda il miglioramento dell'efficacia delle procedure di ricorso in materia d'aggiudicazione degli appalti.

**Decreto Legge n. 162 del 23 ottobre 2008** – Interventi urgenti in materia di adeguamento dei prezzi di materiali da costruzione, di sostegno ai settori dell'autotrasporto, dell'agricoltura e della pesca professionale, nonché di finanziamento delle opere per il G8 e definizione degli adempimenti tributari per le regioni Marche ed Umbria, colpite dagli eventi sismici del 1997.

**Decreto Legislativo n. 152 dell' 11 settembre 2008** - Ulteriori modifiche ed integrazioni al decreto legislativo 12 aprile 2006, n. 163, recante il codice dei contratti pubblici relativi a lavori, servizi e forniture, a norma dell'articolo 25, comma 3, della legge 18 aprile 2005, n. 62.

**Decreto n. 272 del 21 dicembre 2007-** Ministero delle Infrastrutture. Regolamento recante norme per l'individuazione dei criteri, modalità e procedure per la verifica dei certificati dei lavori pubblici e delle fatture utilizzati ai fini delle attestazioni rilasciate dalle SOA dal 1° marzo 2000 alla data di entrata in vigore del decreto legislativo 12 aprile 2006, n. 163 (1° luglio 2006).

**Decreto Legislativo n. 163 del 12 aprile 2006** - Codice dei contratti pubblici relativi a lavori, servizi e forniture in attuazione delle direttive 2004/17/CE e 2004/18/CE testo coordinato con le ultime modifiche introdotte con il D. L. n. 70/2011 e relativa legge di conversione (L. n. 106/2011)

**Decreto legislativo n. 301 del 27 dicembre 2002** - "Modifiche ed integrazioni al decreto del Presidente della Repubblica 6 giugno 2001, n° 380, recante Testo Unico delle disposizioni legislative e regolamentari in materia di edilizia"

**Decreto Legislativo n. 190 del 20 agosto 2002** – Attuazione della Legge 21/12/01 n. 443 per la realizzazione delle infrastrutture e degli insediamenti produttivi strategici e di interesse nazionale

**Legge n. 166 del 1° agosto 2002** - Ministero delle Infrastrutture e dei Trasporti: "Disposizioni in materia di infrastrutture e trasporti (collegato alla finanziaria 2002)

**D.P.R. n. 380 del 6 giugno 2001** - "Testo Unico delle disposizioni legislative e regolamentari in materia di edilizia"

**Determinazione n. 19 del 5 aprile 2000** - Autorità per la vigilanza sui lavori pubblici - Relazione geologica e indagini geologiche. Art. 17, comma 14 quinquies - legge 11 febbraio 1994 e successive modificazioni.

**D.P.R. n. 34 del 25 gennaio 2000** "Regolamento recante istruzioni del sistema di qualificazione per gli esecutori di lavori pubblici, ai sensi dell'art.8 della legge 11.02.1994, n.109 e s.m.i.; **abrogato dal DPR N. 207/2010 a partire dall'8 GIUGNO 2011**

**D.P.R. n. 554 del 21 dicembre 1999** - Regolamento di attuazione della legge quadro in materia di LL.PP. 11 Febbraio 1994 n. 109, e successive modifiche ed integrazioni; **abrogato dal DPR N. 207/2010** a partire all'8 giugno 2011 - Solo l'articolo 72, comma 4, continua ad applicarsi fino al 9 giugno 2012

**Decreto Legislativo 19 novembre 1999, n. 528** - "Modifiche ed integrazioni al decreto legislativo 14 agosto 1996, n. 494, recante attuazione della direttiva 92/57/CEE in materia di prescrizioni minime di sicurezza e di salute da osservare nei cantieri temporanei o mobili"

**D.P.R. n. 252 del 3 giugno 1998** "Regolamento recante norma per la semplificazione dei procedimenti relativi al rilascio delle comunicazioni e delle informazioni antimafia";

**Circolare Ministero dell'interno n. 559 del 14 dicembre 1994** – Indicazioni applicative e procedurali concernenti la nuova disciplina delle "cautele antimafia" recate dal D.Lgs. 8 /08/1994. N.490

**Legge n. 47 del 17 gennaio 1994 e decreto legislativo n. 490 dell'8 agosto 1994** – "Disposizioni attuative in materia di comunicazioni e certificazioni previste dalle normative antimafia" e successive modifiche ed integrazioni;

**Legge n. 109 dell'11 febbraio 1994** (legge Merloni) - Ministero dei Lavori Pubblici: "Legge quadro in materia di lavori pubblici" modificata dalla legge n. 216 del 2/6/95 di conversione del D.L. n. 101 del 3/4/1995, nonché con le modifiche di cui alla legge 18/11/98 n. 415, e dalla legge n.166 del 1/8/2002 e successive modifiche ed integrazioni;

**Regolamento** per la disciplina dei contratti del Comune di Milano adottato dal Consiglio Comunale il 16.3.1992 con delibera atti 79917.492 n. 103 di Reg. e successive modifiche ed integrazioni;

**Legge n. 6 del 13 settembre 1982** - Disposizioni in materia di misure di prevenzione di carattere patrimoniale ed integrazioni alle leggi 27 dicembre 1956, n. 1423, 10 febbraio 1962, n. 57 e 31 maggio 1965, n. 575. Istituzione di una commissione parlamentare sul fenomeno della mafia. Legge 31/5/65, n. 575 "Disposizioni contro la mafia";

#### **PROVVEDIMENTI PER LE COSTRUZIONI** con particolari prescrizioni per le zone sismiche.

Si elencano le seguenti norme tecniche di attuazione:

**Decreto Ministeriale 15/11/2011** - Ministero delle Infrastrutture e dei Trasporti - Modifica delle norme tecniche per le costruzioni in materia di utilizzo degli acciai B450A.

**CIRCOLARE 5 agosto 2009** Nuove norme tecniche per le costruzioni approvate con decreto del Ministro delle infrastrutture 14 gennaio 2008 - Cessazione del regime transitorio di cui all'articolo 20, comma 1, del decreto-legge 31 dicembre 2007, n.248

**Legge n. 77 del 24 giugno 2009** - Conversione in legge, con modificazioni, del decreto-legge 28 aprile 2009, n. 39, recante interventi urgenti in favore delle popolazioni colpite dagli eventi sismici nella regione Abruzzo nel mese di aprile 2009 e ulteriori interventi urgenti di protezione civile"

**Decreto Ministeriale del 30 aprile 2009** del Ministero delle Infrastrutture e dei Trasporti recante "Rilevazione dei prezzi medi per l'anno 2007 e delle variazioni percentuali, su base semestrale, superiori all'8 per cento, relative all'anno 2008, ai fini della determinazione delle compensazioni dei singoli prezzi dei materiali da costruzione piu' significativi".

**Decreto Legge n. 39 del 28 aprile 2009** - "Interventi urgenti in favore delle popolazioni colpite dagli eventi sismici nella regione Abruzzo nel mese di aprile 2009 e ulteriori interventi urgenti di protezione civile"

**Legge n. 201 del 22 dicembre 2008** - Conversione in legge del decreto-legge 23 ottobre 2008, n. 162 Interventi urgenti in materia di adeguamento dei prezzi di materiali da costruzione, di sostegno ai settori dell'autotrasporto, dell'agricoltura e della pesca professionale, nonché di finanziamento delle opere per il G8 e definizione degli adempimenti tributari per le regioni Marche ed Umbria, colpite dagli eventi sismici del 1997

**Decreto Ministeriale del 14 gennaio 2008** - Norme tecniche per le costruzioni - UNI EN 12620:2008 Aggregati per calcestruzzo 11/09/2008

**Decreto Ministeriale del 14 settembre 2005** - Norme tecniche per le costruzioni (ex "Testo Unico" delle Norme Tecniche per le costruzioni)

**Ordinanza del Presidente del Consiglio dei Ministri n. 3316 del 2 ottobre 2003** - "Modifiche ed integrazioni all'ordinanza del Presidente del Consiglio dei Ministri n° 3274 del 20 marzo 2003, recante "Primi elementi in materia di criteri generali per la classificazione sismica del territorio nazionale e di normative tecniche per le costruzioni in zona sismica" (Gazzetta Ordinaria n° 236 del 10/10/2003)

**Ordinanza del Presidente del Consiglio dei Ministri n. 3274 del 20 marzo 2003** - "Primi elementi in materia di criteri generali per la classificazione sismica del territorio nazionale e di normative tecniche per le costruzioni in zona sismica"

65/AA.GG. del 10/04/97 Istruzioni per l'applicazione delle «Norme tecniche per le costruzioni in zone sismiche»

**Circolare n. 252 del 15 ottobre 1996** - Ministero dei Lavori Pubblici: "Istruzioni per l'applicazione delle «Norme tecniche per il calcolo, l'esecuzione e del collaudo delle strutture in cemento armato, normale e precompresso e per le strutture metalliche» di cui al decreto ministeriale 9 gennaio 1996"

**Circolare n. 156 del 4 luglio 1996**, Ministero dei Lavori Pubblici, in materia di Decreto Ministeriale riguardante le Norme tecniche relative ai "Criteri generali per la verifica di sicurezza delle costruzioni e dei carichi e sovraccarichi di cui al D.M. 9/1/1996"

**Decreto Ministeriale del 16 gennaio 1996** - Ministero dei Lavori Pubblici: "Norme tecniche per le costruzioni in zone sismiche - "Norme tecniche relative ai "Criteri generali per la verifica di sicurezza delle costruzioni e dei carichi e sovraccarichi" - D.M. 3 ottobre 1978 e D.M. 12 febbraio 1982.-

**Decreto Ministeriale del 9 gennaio 1996** - Ministero dei Lavori Pubblici: "Norme tecniche per il calcolo, l'esecuzione ed il collaudo delle strutture in cemento armato, normale e precompresso e per le strutture metalliche"

**Circolare 24 giugno 1993 n° 37406/STC** - Ministero dei Lavori Pubblici: "Legge 5 novembre 1971, n. 1086. Istruzioni relative alle norme tecniche per il calcolo, l'esecuzione ed il collaudo delle strutture in cemento armato, normale e precompresso e per le strutture metalliche, di cui al decreto ministeriale 14 febbraio 1992"

**Decreto Ministeriale del 14 febbraio 1992** - Ministero dei Lavori Pubblici: "Norme tecniche per il calcolo, l'esecuzione ed il collaudo delle strutture in cemento armato, normale e precompresso e per le strutture metalliche" (da utilizzarsi nel calcolo col metodo delle tensioni ammissibili).

**Circolare n. 34233 del 25 febbraio 1991** - Ministero dei Lavori Pubblici : "Istruzioni relative alla normativa tecnica dei ponti stradali; istruzioni per il calcolo, l'esecuzione, il collaudo e la manutenzione"

**Decreto Ministeriale 4 maggio 1990** - "Criteri generali e prescrizioni tecniche per la progettazione, esecuzione e collaudo di ponti stradali"

**Legge n. 55 del 19 marzo 1990** antimafia. . Introduce per la prima volta (art.18 ora abrogato) il piano per la sicurezza dei lavoratori nei cantieri edili; il DLgs 163/2006 ha abrogato gli artt.17 c.1 e 2, 18, 19 .3 e 4, 20 che dettavano tali disposizioni.; e ha fissato disposizione analoga: *Il codice degli appalti, DLgs 163/2006, all'articolo118, subappalto, comma 5 stabilisce che "nei cartelli esposti all'esterno del cantiere devono essere indicati anche i nominativi di tutte le imprese subappaltatrici nonché i dati sui requisiti di qualificazione delle stesse".*

**Circolare n. 30787 del 4 gennaio 1989** - Istruzioni in merito alle norme tecniche per la progettazione, esecuzione e collaudo degli edifici in muratura e per il loro consolidamento

**Decreto Ministeriale dell'11 marzo 1988** - Ministero dei lavori pubblici - Norme tecniche riguardanti le indagini sui terreni e sulle rocce, la stabilità dei pendii naturali e delle scarpate, i criteri generali e le prescrizioni per la progettazione, l'esecuzione e il collaudo delle opere di sostegno delle terre e delle opere di fondazione

**Decreto Ministeriale del 3 dicembre 1987** - Norme tecniche per la progettazione, esecuzione e collaudo delle costruzioni prefabbricate.

**Decreto Ministeriale del 20 novembre 1987** - Norme tecniche per la progettazione, esecuzione e collaudo degli edifici in muratura e per il loro consolidamento

**Circolare del 12 dicembre 1981** - Ministero dei Lavori Pubblici: "Legge 14 maggio 1981, n° 219 - art. 10 - "Istruzioni relative alla normativa tecnica per la riparazione ed il rafforzamento degli edifici in cemento armato ed a struttura metallica danneggiati dal sisma"

**Decreto Ministeriale del 30 maggio 1974** - "Norme tecniche per la esecuzione delle opere in cemento armato normale e precompresso e per le strutture metalliche"

**Legge n. 1086 del 5 novembre 1971** - "Norma per la disciplina delle opere in conglomerato cementizio, normale e precompresso ed a struttura metallica"

**Legge n. 1684 del 25 novembre 1962 e legge n. 64 del 2 febbraio 1974** con le norme tecniche di attuazione e loro aggiornamenti, emanate a mezzo decreti ministeriali ai sensi dell'art. 1 della citata legge 2 febbraio 1974 n. 64.

**Legge n. del 64 del 2 febbraio 1974** - Provvedimenti per le costruzioni con particolari prescrizioni per le zone sismiche.

## **NORME PER LA DISCIPLINA DELLE OPERE IN CONGLOMERATO CEMENTIZIO ARMATO**

Dall'entrata in vigore delle Norme Tecniche delle Costruzioni col Decreto Ministeriale del 14 settembre 2005, il calcestruzzo deve essere prodotto in conformità ad un rigoroso controllo di processo (FPC). La prestazione di durabilità delle opere che verranno progettate ed eseguite, dovrà essere conforme alle metodologie già previste dalle norme europee. Quindi, da ora in poi, al calcestruzzo dovranno essere richieste non soltanto prestazioni di tipo meccanico, ma anche la capacità di questo di resistere alle aggressioni ambientali e di proteggere le barre di armatura nel tempo.

Per una corretta prescrizione della durabilità delle opere edili e del calcestruzzo occorre fare riferimento ai recenti riferimenti normativi italiani e europei: UNI EN 206-1, UNI 11104 e UNI EN 1992-1-1. Per ottenere strutture con vita utile di esercizio pari a quella di progetto, oltre a progettarle e a prescrivere i materiali correttamente, le Norme Tecniche prescrivono una rigorosa attenzione alla posa in opera secondo quanto previsto dalla UNI ENV 13670-1.

Calcestruzzi auto compattanti : che si compattano e aderiscono ai ferri di armatura mediante la sola azione del proprio peso, senza l'ausilio di mezzi esterni.

Il progettista ha risolto, nella maggior parte dei casi, il problema della durabilità dell'opera, se utilizza:

la UNI EN 1992-1-1 Progettazione delle strutture di calcestruzzo – Parte 1-1 Regole generali e regole per gli edifici[N4] per progettare l'opera in c.a. in particolare il capitolo 4, per dimensionare i copriferri in funzione della classe della struttura e delle classi di esposizione; la UNI EN 206-1 Calcestruzzo - Specificazione, prestazione, produzione e conformità[N5] per prescrivere il calcestruzzo; la UNI EN 13670-1 Esecuzione di strutture di calcestruzzo – Requisiti comuni[N12] per prescrivere la messa in opera e la stagionatura Tramite le norme UNI EN 1992-1-1 (cap.4), UNI EN 206-1 (cap.6) e UNI 11104 (la norma di recepimento in Italia della EN 206-1) è possibile definire le caratteristiche minime dei materiali e dei copriferri, parametri essenziali per procedere al dimensionamento degli elementi strutturali attraverso la modellazione agli elementi finiti. Infine, nella redazione dei documenti di progetto è fondamentale fare riferimento alla manutenzione ordinaria prevista e alle regole per una corretta messa in opera (tolleranze di esecuzione, stagionatura e vibrazione del calcestruzzo) utilizzando la norma UNI EN 13670-1. Si ricorda che, alla data di pubblicazione del presente documento, non esiste ancora la norma EN 13670-1, essendo la norma prEN 13670[N12] ancora in corso di approvazione da parte del CEN /TC 104

**UNI EN 459-3:2011** - Calci da costruzione - Parte 3: Valutazione della conformità'

**UNI EN 480-1:2011** - Additivi per calcestruzzo, malta e malta per iniezione - Metodi di prova - Parte 1: Calcestruzzo e malta di riferimento per le prove

**UNI EN 12350-8:2010**

Prova sul calcestruzzo fresco - Parte 8: Calcestruzzo autocompattante - Prova di spandimento e del tempo di spandimento

**UNI EN 12390-6:2010**

Prove sul calcestruzzo indurito - Parte 6: Resistenza a trazione indiretta dei provini

**UNI EN 459-2:2010** - Calci da costruzione - Parte 2: Metodi di prova

**UNI EN 998-2:2010**

Specifiche per malte per opere murarie - Parte 2: Malte da muratura

La norma specifica i requisiti per le malte da muratura prodotte in fabbrica (riempimento, collegamento e allettamento) per l'utilizzo in pareti, colonne e partizioni di muratura (per esempio murature esterne e interne, strutture di muratura portante e non portante per l'edilizia e l'ingegneria civile).

**Circolare 2 febbraio 2009 n. 617** - Istruzioni per l'applicazione delle nuove Norme Tecniche per le Costruzioni di cui al D.M. 14 gennaio 2008"

Con decreto ministeriale 14 gennaio 2008, pubblicato nella G.U. del 4 febbraio 2008, n.29, sono state approvate le "Nuove norme tecniche per le costruzioni", testo normativo che raccoglie in forma unitaria le norme che disciplinano la progettazione, l'esecuzione ed il collaudo delle costruzioni al fine di garantire, per stabiliti livelli sicurezza, la pubblica incolumità.

In considerazione del carattere innovativo di dette norme, si è ritenuto opportuno emanare la presente circolare esplicativa che ha cercato di privilegiare gli argomenti più innovativi e per certi versi più complessi trattati dalle Nuove norme tecniche.

Il testo non modifica argomenti trattati dalle Nuove norme tecniche, né aggiunge nuovi argomenti, se non per informazioni, chiarimenti ed istruzioni applicative. Con le presenti istruzioni si è inteso fornire agli operatori indicazioni, elementi informativi ed integrazioni, per una più agevole ed univoca applicazione delle Nuove norme tecniche per le costruzioni.

**Il D.M. Infrastrutture del 14 gennaio 2008 (NTC)** al p.to 11.2.8 prevede che gli impianti di produzione di calcestruzzo con processo industrializzato debbano essere dotati di certificazione del Controllo del processo di Fabbrica (Factory Control Production o FPC) rilasciato da un organismo terzo indipendente autorizzato dal Servizio Tecnico Centrale del Consiglio Superiore dei Lavori Pubblici; copia di tale certificato deve essere acquisito dal Direttore dei Lavori prima dell'inizio della fornitura, il Direttore dei lavori verifica inoltre che gli estremi della certificazione FPC siano riportati sui documenti di accompagnamento della fornitura.

Consiglio Superiore dei LL.PP. - STC: Linee Guida sul calcestruzzo strutturale

Consiglio Superiore dei LL.PP. - STC: Linee Guida sul calcestruzzo preconfezionato

Consiglio Superiore dei LL.PP. - STC: Linee Guida su calcestruzzi strutturali ad alta resistenza

Consiglio Superiore dei LL.PP. - STC: Linee Guida per la messa in opera del calcestruzzo strutturale e per la valutazione delle caratteristiche meccaniche del calcestruzzo indurito mediante prove non distruttive

I calcestruzzi vengono identificati secondo parametri di cui alle norme UNI EN 206-1 e UNI 11104 in conformità al DM 14/09/2005 e che identificano la resistenza caratteristica (R<sub>ck</sub>) le cui unità di misura sono in MPa, la classe di consistenza (s), per i calcestruzzi strutturali la classe di esposizione e la combinazione di queste (x), il diametro massimo dell'aggregato (mm) e la classe di contenuto dei cloruri.

Sia per i cls preconfezionati che per i cls speciali i prezzi sono riferiti al metro cubo reso e comprendono il trasporto fino a 6Km dalla centrale di produzione, la disponibilità dell'autobetoniera per lo scarico per un tempo non superiore a 5min/mc.

**Decreto Ministeriale del 14 settembre 2005** – Definisce le modalità di prescrizione e produzione del calcestruzzo.

Il cls deve essere prodotto da impianti dotati di un sistema di controllo permanente della produzione certificato da un organismo terzo indipendente che opera secondo la UNI EN 45012.

normale e precompresso ed a struttura metallica, legge 5 novembre 1971 n. 1086, con le vigenti norme tecniche di attuazione emanate dal Ministero dei Lavori Pubblici ai sensi dell'art. 21 di questa legge.

## **NORME SISTEMI DI DESIGNAZIONE DEGLI ACCIAI**

**D.M. Infrastrutture e trasporti 15/11/2011** - Modifica delle norme tecniche per le costruzioni in materia di utilizzo degli acciai B450A. Il decreto sostituisce il paragrafo 7.4.2.2 *Acciaio*, del Capitolo 7.4 - *Costruzioni di calcestruzzo*, delle norme tecniche delle costruzioni, approvate con **D.M. 14/01/2008**, introducendo l'uso di acciaio B450A anche per le staffe per strutture in CD "B". In particolare, il nuovo testo prevede che l'acciaio B450A, nei diametri da 5 a 10 mm (§11.3.2.4 D.M 2008), possa utilizzarsi:

- per reti e tralicci;
- per staffe di qualsiasi elemento strutturale, in strutture di Classe di Duttilità Bassa;
- per armatura trasversale di elementi in cui è impedita la plasticizzazione mediante il rispetto della gerarchia delle resistenze;
- per armatura trasversale di elementi secondari di cui al § 7.2.3 del D.M. 2008;
- per armatura trasversale in elementi di strutture poco dissipative, con fattore di struttura non maggiore di 1,5.

Per le strutture occorre utilizzare il B450C.

**DM del 14 gennaio 2008** - Nuove norme tecniche per le costruzioni

In merito all'acciaio da cemento normale, o acciaio per armatura lenta, il Decreto Ministeriale 14 gennaio 2008, in vigore dal 1 Luglio 2009, prevede l'utilizzo solo delle seguenti classi di acciaio nervato (ad aderenza migliorata) : B450C (acciaio laminato a caldo) – B450A (acciaio trafilato a freddo).

- **B 450 C** (acciaio laminato a caldo):caratterizzato da una tensione di rottura non inferiore a 540 N/mm<sup>2</sup>; da una tensione di snervamento non inferiore a 450 N/mm<sup>2</sup> e da un allungamento totale a carico massimo non inferiore al 7%;
- **B 450 A** (acciaio trafilato a freddo):caratterizzato da una tensione di rottura non inferiore a 540 N/mm<sup>2</sup>; da una tensione di snervamento non inferiore a 450 N/mm<sup>2</sup> e da un allungamento totale a carico massimo non inferiore al 3% (minore duttilità rispetto al precedente).

L'acciaio da cemento armato ordinario comprende: - barre d'acciaio tipo B450C (6 mm ≤ Ø ≤ 50 mm) e tipo B450A (6 mm ≤ Ø ≤ 10 mm);- rotoli tipo B450C (Ø ≤ 16 mm) e tipo B450A (Ø ≤ 10 mm);- reti e tralicci elettrosaldati in acciaio B450C (6 mm ≤ Ø ≤ 16 mm) e B450A (6 mm ≤ Ø ≤ 10 mm). L'acciaio deve essere qualificato all'origine, deve portare impresso, come prescritto dalle suddette norme, il marchio indelebile che lo renda costantemente riconoscibile e riconducibile inequivocabilmente allo stabilimento di produzione. E' vietato l'impiego di acciaio B450A in elementi strutturali soggetti all'azione sismica pertanto solo l'acciaio B450 C, più duttile, è l'unico ammesso in zona sismica. E' ammesso l'impiego di acciai inossidabili ed acciai zincati secondo il D.M.14/01/2008.

Tutte le forniture di acciaio devono essere accompagnate dell' "Attestato di Qualificazione" rilasciato dal Consiglio Superiore dei LL.PP. - Servizio Tecnico Centrale. Per i prodotti provenienti dai Centri di trasformazione è necessaria la documentazione che assicuri che le lavorazioni effettuate non hanno alterato le caratteristiche meccaniche e geometriche dei prodotti previste dal D.M. 14/01/2008

Le norme **UNI EN 10020** indicano il tenore massimo degli elementi chimici di lega che caratterizzano l'acciaio non legato.

A seguito dell'entrata in vigore del decreto di cui sopra, gli acciai da carpenteria devono appartenere al grado da S 235 a S 460 secondo le **UNI EN 10025 – 95** (il numero alla destra della S indica la tensione caratteristica di snervamento espressa in MPa)

Per la realizzazione di strutture metalliche e di strutture composte si devono utilizzare acciai conformi alle norme armonizzate della serie **UNI EN 10025** (per i laminati), **UNI EN 10210** (per i tubi senza saldatura) e **UNI EN 10219-1** (per i tubi saldati), recanti la marcatura CE ai sensi del DPR 246/93, secondo quanto previsto dalle Norme Tecniche per le Costruzioni di cui al D.M. 14/01/2008.

Descrivere (ove rilevanti) requisiti prestazionali riguardo:

- Caratteristiche dei materiali costituenti
- Caratteristiche degli acciai B450C e B450A con le relative limitazioni
- Qualifica dei conglomerati cementizi
- Conglomerati prodotti con processo industrializzato
- Controlli di accettazione
- Controllo del calcestruzzo in opera
- Prescrizioni per il trasporto e la posa in opera
- Durabilità

Fare inoltre riferimento alle:

- Linee Guida per la messa in opera del calcestruzzo strutturale e per la valutazione delle caratteristiche meccaniche del calcestruzzo indurito mediante prove non distruttive
- Linee Guida per il calcestruzzo strutturale
- Linee guida per il calcestruzzo ad alta resistenza
- Linee Guida sul calcestruzzo preconfezionato

pubblicate dal Servizio Tecnico Centrale del Consiglio Superiore dei LL.PP, nonché - **UNI 11104, EN 206, EN 13670-1** "Esecuzione di strutture in calcestruzzo: requisiti comuni"

**UNI EN 10027** Sistemi di designazione degli acciai Parte 1: designazione alfanumerica, simboli principali – Parte 2 Sistemi di designazione degli acciai-Designazione numerica

## **DIRETTIVA MACCHINE**

### Macchine nuove

La Nuova Direttiva Macchine 2006/42/CE entrata in vigore dal 29 Dicembre 2009 stabilisce che i costruttori garantiscano i requisiti minimi di sicurezza per i macchinari e le apparecchiature commercializzati all'interno dell'Unione Europea. Le macchine devono adeguarsi ai requisiti fondamentali di salute e sicurezza elencati nell'Allegato I della Direttiva, garantendo in tal modo un livello minimo di protezione e sicurezza comune per tutto il mercato europeo. La nuova direttiva macchine richiede, oltre alla valutazione del rischio, anche la sua documentazione nel fascicolo tecnico della costruzione. Perché questa sia utile è necessario che venga strutturata e redatta secondo precise modalità che non possono prescindere dalle indicazioni contenute nelle norme specifiche.

Prima di immettere sul mercato una nuova macchina i produttori o i loro rappresentanti autorizzati all'interno dell'EU devono garantire che la macchina sia conforme, rendere disponibile un Fascicolo Tecnico in caso di richiesta giustificata da parte di un'autorità, firmare una "Dichiarazione di Conformità" e apporre la marcatura CE.

### Macchine esistenti

La Direttiva 89/655/CE sull'uso delle attrezzature da lavoro è rivolta agli utilizzatori delle macchine ed è rispettata utilizzando macchine e macchinari conformi alle norme. Riguarda l'utilizzo di tutte le attrezzature da lavoro, compresi macchinari di sollevamento e attrezzature mobili, in tutti i luoghi di lavoro. Le attrezzature di lavoro devono essere adatte all'uso e garantire la sicurezza nel tempo, attraverso una corretta manutenzione.

**D.Lgs N. 17 del 27 gennaio 2010** - Attuazione della direttiva 2006/42/CE, relativa alle macchine e che modifica la direttiva 95/16/CE relativa agli ascensori.

Per quanto riguarda gli impianti di sollevamento rientranti nel campo di applicazione della Direttiva Macchine, si sottolinea che una delle novità di maggior rilievo introdotte dalla direttiva 2006/42/CE recepita dal **d.lgs. 17/2010** riguarda la manovra delle piattaforme elevatrici. Il punto 6.2 dell'Allegato I del decreto stabilisce che tale manovra deve essere eseguita tramite dispositivi di comando del tipo ad azione mantenuta, tranne quando il supporto del carico (la cabina) è completamente chiuso, cioè, di fatto, tranne quando la cabina della piattaforma ha pareti, pavimento, soffitto e porte cieche come richiesto per la cabina di un ascensore conforme alla direttiva 95/16/CE. Tale possibilità non era prevista dalla precedente Direttiva Macchine.

Il D.Lgs 17/2010 abroga il D.P.R. 24 luglio 1996, n. 459 ad eccezione delle disposizioni transitorie riportate all'articolo 11, commi 1 e 3, del regolamento attuativo in merito alle macchine costruite prima della direttiva 89/392/CEE e che comunque continuano ad essere vendute, noleggiate o concesse in uso o in locazione finanziaria. Questo al fine di salvaguardare un mercato ancora esistente.

**EN 61310-1:2008** - Sicurezza del macchinario — Indicazione, marcatura e manovra — Parte 1: Prescrizioni per segnali visivi, acustici e tattili (sostituisce la precedente versione del 1995)

**EN 61310-2:2008** - Sicurezza del macchinario — Indicazione, marcatura e manovra — Parte 2: Prescrizioni per la marcatura (sostituisce la precedente versione del 1995)

**EN 61310-3:2008** - Sicurezza del macchinario — Indicazione, marcatura e manovra — Parte 3: Prescrizioni per il posizionamento e il senso di manovra degli attuatori (sostituisce la precedente versione del 1999)

**ISO EN 13849-1: 2008** – Parti del sistema di comando legate alla sicurezza (ex. EN 954)

**ISO 13857:2008** – Distanze di sicurezza per impedire il raggiungimento di zone pericolose con gli arti superiori e gli arti inferiori



**ISO 14121-1:2007** - Valutazione del rischio (ex. EN 1050)

**ISO /TR 14121-2:2007** - Guida pratica e esempi di metodi

**EN 60204-1:2006** Sicurezza del macchinario — Equipaggiamento elettrico delle macchine — Parte 1: Regole generali

**IEC/TS 62046** - Sicurezza del macchinario: applicazione dei dispositivi di protezione per il rilevamento della presenza delle persone

**D. Lgs. N. 359 del 4 agosto 1999** – Attuazione della direttiva 95/63/CEE che modifica la direttiva 89/655/CEE relativa ai requisiti minimi di sicurezza e salute per l'uso di attrezzature di lavoro da parte dei lavoratori

**UNI EN 474-1: 1997 + A1.2000**

Macchine movimento terra. Sicurezza. Requisiti generali

**Legge n° 646/82 - art. 22** - riguardante la sorveglianza del cantiere;

**UNI 8612** - Norme per cancelli motorizzati per edilizia varia;

**UNI 9801** - Norme impianto di sollevamento fissi per disabili;

**CEI 648 - 11/17** - Norme per impianti elettrici;

**UNI 8725** - Norme ascensore per edilizia residenziale;

**ISO 9001** - Norme certificazione sistemi di qualità.

## **SICUREZZA SUL LAVORO**

**D. Lgs. N. 106 del 3 agosto 2009** - "Disposizioni integrative e correttive del decreto legislativo 9 aprile 2008, n. 81, in materia di tutela della salute e della sicurezza nei luoghi di lavoro". Il Decreto legislativo 106/09 contiene ben 149 articoli che modificano in maniera incisiva il Decreto legislativo n. 81/2008. Le modifiche salienti risultano essere: In particolare il decreto legislativo in argomento interviene con parecchie modifiche sui Titoli IV, V e VI del Decreto legislativo n. 81/2008 e precisamente: Cantieri temporanei e mobili, Segnaletica di salute e sicurezza sul lavoro, Movimentazione manuale dei carichi. Per quanto concerne il Titolo IV relativo ai cantieri temporanei e mobili vengono modificati quasi tutti gli articoli con la precisazione che si tratta di modifiche in alcuni casi soltanto formali ma in parecchi altri casi sostanziali.

**Legge n. 88 del 7 luglio 2009** - "Disposizioni per l'adempimento di obblighi derivanti dall'appartenenza dell'Italia alle Comunità europee - Legge comunitaria 2008", art. 39 "Modifiche al decreto legislativo 9 aprile 2008, n. 81, recante attuazione dell'articolo 1 della legge 3 agosto 2007, n. 123, in materia di tutela della salute e della sicurezza nei luoghi di lavoro. Esecuzione della sentenza della Corte di giustizia resa in data 25 luglio 2008 nella causa C-504/06. Procedura di infrazione n. 2005/2200".

**Legge regionale 18 novembre 2008 n.33** - Norme in materia di costi per la prevenzione degli infortuni e la tutela della salute nei cantieri temporanei o mobili.

**D. Lgs. N. 81 del 9 aprile 2008** "Attuazione dell'articolo 1 della legge 3 agosto 2007, n. 123, in materia di tutela della salute e della sicurezza nei luoghi di lavoro". Il decreto prevede l'abrogazione di gran parte delle precedenti legislative in materia ed in particolare del D. Lgs. 626/94, del D. Lgs. 494/96, del D.P.R. 547/55, del D.P.R. 222/03 che vengono sostituite dalle norme contenute nel T.U.

**Legge n. 123 del 3 agosto 2007** - "Misure in tema di tutela della salute e della sicurezza sul lavoro e delega al Governo per il riassetto e la riforma della normativa in materia"

**Decreto Legge n. 300 del 28 dicembre 2006** Proroga di termini previsti da disposizioni legislative (G.U. 28/12/06 n. 300) ha ulteriormente differito l'entrata in vigore della parte impiantistica (Parte II, Capo V) del DPR 6/6/01 n. 380, Testo unico in materia edilizia. Il DL 300/06 ha inoltre fissato al 30 aprile 2007 il "termine per il completamento degli investimenti per gli adempimenti relativi alla messa a norma delle strutture ricettive", per le attività che hanno presentato la richiesta di nulla osta ai Vigili del fuoco entro il 30/6/05

**Decreto Legge n. 195 del 23 giugno 2006** - Modifiche ed integrazioni al decreto legislativo 19 settembre 1994, n.626, per l'individuazione delle capacità e dei requisiti professionali richiesti agli addetti ed ai responsabili dei servizi di prevenzione e protezione dei lavoratori, a norma dell'articolo 21 della legge 1° marzo 2002, n.39

**Decreto n. 222 del 3 luglio 2003** - "Regolamento sui contenuti minimi dei piani di sicurezza nei cantieri temporanei o mobili, in attuazione dell'articolo 31, comma 1, della legge 11 febbraio 1994, n. 109

**Decreto del 17 dicembre 2002** - Ministero delle Infrastrutture e dei Trasporti: "Approvazione dei modelli di certificati di sicurezza"

**Decreto Legge n. 528 del 19 novembre 1999** - Modifiche ed integrazioni al DL 494 del 14 agosto 1996, recante attuazione della direttiva 92/57/CEE in materia di prescrizioni minime di sicurezza e di salute da osservare nei cantieri temporanei o mobili.

**Decreto Legislativo n. 493 del 14 agosto 1996** - "Attuazione della direttiva 92/58/CEE concernente le prescrizioni minime per la segnaletica di sicurezza e/o di salute sul lavoro" e successive modifiche ed integrazioni;

**Decreto Legislativo n° 494 del 14 agosto 1996** - Attuazione della direttiva 92/57/CEE concernente le prescrizioni minime e di sicurezza e di salute da attuare nei cantieri mobili" e successive modifiche ed integrazioni;

**Decreto Legislativo n. 626 del 19 settembre 1994** - "Attuazione della direttiva CEE 89/391 - 89/645 - 89/655 - 89/656 - 90/296 - 90/349 - 90/679, riguardanti il miglioramento della sicurezza e della salute dei lavoratori sul luogo di lavoro" e successive modifiche ed integrazioni;

D.P.R. n. 547 del 27.04.1955 "Norme per la prevenzione degli infortuni nel lavoro" e successive modifiche ed integrazioni

#### **NORME TECNICHE PER L'EDILIZIA SCOLASTICA** - D.M. 18 dicembre 1975.

**Deliberazione 02/12/2005 n. 157/05:** I programmi delle opere strategiche. Piano straordinario di messa in sicurezza degli edifici scolastici (art. 80 comma 21) legge 27/12/2002 n. 289) modifica delibera n. 102/2004.

**L.R. Lombardia 20/12/2000 n. 115** - Nuove norme per l'edilizia scolastica.

**Legge 16/6/98 n. 191** - Disposizioni in materia di edilizia scolastica.

**Legge n. 340 del 2 ottobre 1997** - Norme in materia di organizzazione scolastica e di edilizia scolastica

**Legge n. 431 dell'8 agosto 1996** - interventi uregenti per edilizia scolastica

**Legge n. 23 dell'11 gennaio 1996** - norme per edilizia scolastica

**Decreto Ministeriale 26 agosto 1992** - norme di prevenzione incendi per edifici scolastici

#### **NORME OPERE A VERDE – ARREDO URBANO**

##### **UNI EN 1176-1:2008**

Attrezzature e superfici per aree da gioco - Parte 1: Requisiti generali di sicurezza e metodi di prova

Le attrezzature: requisiti di sicurezza

La norma specifica i requisiti generali di sicurezza delle attrezzature per aree da gioco pubbliche e le superfici. La norma copre le attrezzature per aree da gioco per tutti i bambini. Si applica a tutte le attrezzature per aree da gioco per uso individuale e collettivo da parte dei bambini, escludendo le attrezzature da gioco considerate come parchi gioco avventurosi e le attrezzature definite come giocattoli nella UNI EN 71 e dalla Direttiva riguardante la sicurezza dei giocattoli.

Per quanto riguarda le attrezzature vere e proprie presenti nelle aree da gioco (scivoli, altalene, attrezzature oscillanti, giostre...), a definire i requisiti di sicurezza è invece la prima parte della stessa norma. La UNI EN 1176-1 " si applica a tutte le attrezzature destinate alle aree da gioco a uso individuale e collettivo. Nella norma vengono considerate le protezioni contro le cadute (l'altezza dei corrimano deve essere fissata tra 60 e 85 cm; i corrimano, i parapetti e le balaustre devono sempre iniziare dal punto più basso delle rampe), le finiture delle attrezzature (non vi devono essere componenti sporgenti appuntiti o taglienti, le saldature devono essere levigate, i bulloni all'interno di qualsiasi parte accessibile devono sempre essere coperti), le protezioni contro l'intrappolamento di parti o di tutto il corpo o degli abiti. Le attrezzature da gioco, infine, devono essere progettate in modo da consentire agli adulti di assistere e di intervenire nel momento in cui i bambini si dovessero trovare in difficoltà. La norma messa a punto dai fabbricanti di attrezzature, progettisti di parchi gioco, grandi acquirenti, gestori di spazi pubblici/privati e rappresentanti dei consumatori - in caso di contestazioni o incidenti può costituire un valido riferimento per verificare la conformità delle attrezzature e quindi le responsabilità.

##### **UNI EN 1176-2:2008**

Attrezzature e superfici per aree da gioco - Parte 2: Requisiti aggiuntivi specifici di sicurezza e metodi di prova per le altalene

La norma specifica requisiti aggiuntivi di sicurezza per le altalene destinate ad essere installate permanentemente e utilizzate dai bambini. La norma si applica unitamente alla UNI EN 1176-1.

##### **UNI EN 1176-3:2008**

Attrezzature e superfici per aree da gioco- Parte 3: requisiti aggiuntivi specifici di sicurezza e metodi di prova per gli scivoli

La norma specifica i requisiti aggiuntivi di sicurezza per gli scivoli destinati ad installazione fissa e utilizzati dai bambini. La norma si applica unitamente alla UNI EN 1176-1.

##### **UNI EN 1176-4:2008**

Attrezzature e superfici per aree da gioco- Parte 4: requisiti aggiuntivi specifici di sicurezza e metodi di prova per le funivie

La norma specifica i requisiti aggiuntivi di sicurezza delle funivie ad installazione fissa destinate ad essere utilizzate dai bambini. La norma si applica unitamente alla UNI EN 1176-1

##### **UNI EN 1176-5 :2008**

Attrezzature e superfici per aree da gioco-Parte 5: requisiti aggiuntivi specifici di sicurezza e metodi di prova per le giostre.

La norma specifica i requisiti aggiuntivi di sicurezza per giostre di diametro maggiore di 500 mm destinate ad essere installate permanentemente e ad essere utilizzate dai bambini. La norma si applica unitamente alla UNI EN 1176-1.

##### **UNI EN 1176-6:2008**

Attrezzature e superfici per aree da gioco- Parte 6 : requisiti aggiuntivi specifici di sicurezza e metodi di prova per le attrezzature oscillanti

La norma specifica i requisiti aggiuntivi di sicurezza per le attrezzature oscillanti destinate all'uso da parte dei bambini. La norma si applica unitamente alla UNI EN 1176-1.

##### **UNI EN 1176-7:2008**

Attrezzature e superfici per aree da gioco - Parte 7: Guida all'installazione, ispezione, manutenzione e utilizzo

La norma fornisce una guida per l'installazione, l'ispezione, la manutenzione e il funzionamento delle attrezzature per aree da gioco. La norma si applica unitamente alla UNI EN 1176-1.

In tema di manutenzione la norma fa una distinzione tra manutenzione ordinaria e manutenzione correttiva. La prima dovrebbe tenere conto delle condizioni locali e delle istruzioni del fabbricante che possono influire sulla frequenza di ispezione necessaria.

Tra le misure preventive che la norma suggerisce di adottare sono importanti in particolare: il serraggio degli elementi di fissaggio; la riverniciatura e il ritrattamento delle superfici; la manutenzione di eventuali pavimentazioni ad assorbimento di impatto; la lubrificazione dei giunti; la pulizia; la rimozione di vetri rotti e altri detriti o contaminanti; l'aggiunta di materiali di riporto sfusi sino al livello corretto; la manutenzione delle aree libere. La manutenzione correttiva dovrebbe invece comprendere misure per correggere i difetti o per ristabilire i necessari livelli di sicurezza delle attrezzature e delle pavimentazioni. Tali misure dovrebbero includere la sostituzione degli elementi di fissaggio, la saldatura o la risaldatura, la sostituzione delle parti usurate o difettose e la sostituzione dei componenti strutturali difettosi.

#### **UNI EN 1177:2008**

Rivestimenti di superfici di aree da gioco per l'attenuazione dell'impatto - Determinazione dell'altezza di caduta critica

La norma specifica un metodo per la determinazione dell'attenuazione dell'impatto dei rivestimenti delle superfici di aree da gioco, pertanto, detta i fattori da tener in considerazione nella scelta del tipo di pavimentazione per aree gioco e fornisce un metodo di prova per determinare l'ammortizzazione d'impatto. Il risultato finale di tale prova, individua un'altezza minima di caduta per ogni singolo tipo di rivestimento, segnando il limite massimo di efficacia nel ridurre le possibili lesioni di caduta durante il normale utilizzo dei giochi, conformi alla norma UNI EN 1176.

#### **D.M. del 17/04/98**

disposizione sulla lotta obbligatoria contro il (cancro colorato del platano, *ceratocystis fimbriata*)

Ordinanza contingibile e urgente ai sensi dell'art. 32 della l. 23 dicembre 1978 n° 833. Disposizioni contro la diffusione della pianta "Ambrosia" nella Regione Lombardia al fine di prevenire la patologia allergica ad essa correlata. L'impresa è comunque tenuta al rispetto delle normative sulla lotta ai parassiti e batteri delle piante

### **ABBATTIMENTO BARRIERE ARCHITETTONICHE**

**Linee Guida 28 marzo 2008** - Ministero per i Beni e le Attività Culturali - Linee guida per il superamento delle barriere architettoniche nei luoghi di interesse culturale

**Decreto 3 gennaio 2005 n. 11/R** - Regolamento di attuazione dell'articolo 5 quater della legge regionale 9 settembre 1991, n. 47 (Norme sull'eliminazione delle barriere architettoniche).

**D.P.R. 24 luglio 1996 N. 503** - Regolamento recante norme per l'eliminazione delle barriere architettoniche negli edifici, spazi e servizi pubblici.

**Legge 5 Febbraio 1992 n. 104** - Legge quadro per l'assistenza, l'integrazione sociale ed i diritti delle persone handicappate; art.24 accessibilità e visitabilità degli edifici pubblici e di quelli privati aperti al pubblico; dichiarazione del progettista di conformità del progetto alle norme sulle barriere architettoniche. Rilascio del permesso di costruire e dell'abitabilità subordinato alla verifica di conformità. Sanzioni per i tecnici che non rispettano la normativa.

**D.M. LL.PP. 14 Giugno 1989 n. 236** - Prescrizioni tecniche necessarie a garantire l'accessibilità, l'adattabilità e la visibilità degli edifici privati e di edilizia residenziale pubblica sovvenzionata e agevolata, ai fini del superamento e dell'eliminazione delle barriere architettoniche.

**Legge 9 Gennaio 1989 n. 13** - Disposizioni per favorire il superamento e l'eliminazione delle barriere architettoniche negli edifici privati.

### **CONTENIMENTO DEI CONSUMI ENERGETICI**

**DECRETO 5 maggio 2011** - Incentivazione della produzione di energia elettrica da impianti solari fotovoltaici

**Decreto legislativo 3 marzo 2011, n. 28** - Attuazione della direttiva 2009/28/CE sulla promozione dell'uso dell'energia da fonti rinnovabili, recante modifica e successiva abrogazione delle direttive 2001/77/CE e 2003/30/CE

**Ministero dello sviluppo economico Decreto Ministeriale 6 agosto 2010** - Incentivazione della produzione di energia elettrica mediante conversione fotovoltaica della fonte solare (G.U. 24 agosto 2010, n. 197)

**Decreto Legislativo 30 maggio 2008, n. 115** "Attuazione della direttiva 2006/32/CE relativa all'efficienza degli usi finali dell'energia e i servizi energetici e abrogazione della direttiva 93/76/CEE"

Il decreto stabilisce norme per la progettazione, sotto il profilo energetico, di edifici di nuova costruzione e di interventi su edifici esistenti. L'art.11 anticipa parte del contenuto dei non ancora emanati decreti attuativi del DLgs 192/2005 (recepimento direttiva UE) e delle linee guida nazionali.

In estrema sintesi, l'art.11 stabilisce che nel caso di edifici di nuova costruzione, lo spessore delle murature esterne superiori ai 30 centimetri e il maggior spessore dei solai e tutti i maggiori volumi e superfici necessari ad ottenere una riduzione minima del 10 per cento dell'indice di prestazione energetica, previsto dal DLgs 192/2005, non sono considerati nei computi per la

determinazione dei volumi e delle superfici, con riferimento alla sola parte eccedente i 30 centimetri e fino ad un massimo di ulteriori 25 centimetri per gli elementi verticali e di copertura e di 15 centimetri per quelli orizzontali intermedi.

**Norma UNI EN 16001:2009** - La norma specifica i requisiti per stabilire, attuare, mantenere e migliorare un sistema di gestione per l'energia, sotto forma di un uso più efficiente e sostenibile dell'energia.

**UNI 11367:2010** Acustica in edilizia – Classificazione acustica delle unità immobiliari – Procedura di valutazione e verifica in opera  
La norma definisce, in riferimento ad alcuni requisiti acustici prestazionali degli edifici, i criteri per la loro misurazione e valutazione. Su tale base la norma stabilisce inoltre una classificazione acustica (in riferimento ad ognuno dei requisiti), per l'intera unità immobiliare (salvo alcune tipologie i criteri stabiliti nella presente norma sono applicabili a tutte le unità immobiliari con destinazione d'uso diversa da quella agricola, artigianale ed industriale).

Nell'ambito di applicazione della norma, i requisiti acustici di ospedali, cliniche, case di cura e scuole sono definiti da una specifica appendice.

La norma UNI prevede quattro differenti classi di efficienza acustica: si va dalla classe 1, che identifica il livello più alto (più silenzioso), alla classe 4 che è la più bassa (più rumoroso): va considerato che, seppure il livello prestazionale "di base" sia rappresentato dalla terza classe, la stragrande maggioranza degli edifici italiani attualmente esistenti non raggiunge neppure la quarta classe.

La classe viene attribuita - sulla base di misurazioni dei livelli sonori e non solo di dati progettuali - alle singole unità immobiliari e non all'intero edificio (ad esempio, nel caso di un condominio, la classe deve essere assegnata ad ognuno degli appartamenti che lo compongono, e non genericamente all'intero condominio). Se, da un lato, questo

rende più complicata la determinazione di efficienza acustica, dall'altro è una maggiore garanzia sul risultato finale. La valutazione complessiva di efficienza sarà obbligatoriamente accompagnata da valutazioni per ogni singolo requisito considerato: sono infatti oggetto di classificazione l'isolamento di facciata, l'isolamento rispetto ai vicini (sia per i rumori aerei, sia per i rumori di calpestio) e il livello sonoro degli impianti. Nel caso degli alberghi sono considerati altresì gli isolamenti acustici fra ambienti della stessa unità immobiliare (es. fra le camere).

La norma sulla classificazione acustica degli edifici si aggiunge a quella sulle prestazioni energetiche degli edifici (UNI TS 11300), migliorando il quadro delle informazioni a disposizione dell'utente del bene edilizio. Quadro che, con il meccanismo della classificazione graduata, conferisce al bene edilizio un nuovo valore economico legato alla capacità dello stesso di soddisfare esigenze spesso immateriali dell'utilizzatore (comfort, privacy, emissioni CO<sub>2</sub>, consumo materiali...).

**Direttiva europea 2010/31/CE sulla prestazione energetica nell'edilizia pubblicata sulla Gazzetta Ufficiale europea.**

Sostituirà la direttiva 2002/91/CE, che sarà abrogata dal 1° febbraio 2012. Nuovi edifici a energia quasi zero dal 2021. La nuova direttiva promuove il miglioramento della prestazione energetica degli edifici, tenendo conto delle condizioni locali e climatiche esterne nonché delle prescrizioni relative al clima degli ambienti interni e dell'efficacia sotto il profilo dei costi. Nel provvedimento è definito il quadro comune generale di una metodologia per il calcolo della prestazione energetica degli edifici e delle unità immobiliari che gli Stati membri sono tenuti ad applicare in conformità a quanto indicato nell'allegato I della direttiva. In particolare, la metodologia di calcolo dovrà tenere conto delle caratteristiche termiche dell'edificio e delle sue divisioni interne (capacità termica, isolamento, riscaldamento passivo, elementi di raffrescamento, ponti termici), degli impianti di riscaldamento e di produzione di acqua calda, di condizionamento e ventilazione, di illuminazione, della progettazione, posizione e orientamento dell'edificio, dei sistemi solari passivi e di protezione solare, delle condizioni climatiche interne, dei carichi interni.

**Decreto Legislativo 29 marzo 2010, n. 56** Modifiche ed integrazioni al decreto 30 maggio 2008, n. 115, recante attuazione della direttiva 2006/32/CE, concernente l'efficienza degli usi finali dell'energia e i servizi energetici e recante abrogazioni della direttiva 93/76/CEE.

**Decreto Ministeriale 26 gennaio 2010** - Aggiornamento del decreto 11 marzo 2008 in materia di riqualificazione energetica degli edifici.

**Decreto n. 8420 del 12 agosto 2009** " Differimento del termine di entrata in vigore della procedura di calcolo per la certificazione energetica degli edifici, approvata con DDG 5796 del 11.06.2009"

**Decreto n.7148 del 13 luglio 2009** - "Precisazioni in merito all'applicazione delle disposizioni per l'efficienza energetica in edilizia, approvate con D.G.R. NR.8745 del 22.12.2008

**DPR n. 59 del 2 aprile 2009** - Regolamento di attuazione dell'articolo 4, comma 1, lettere a) e b), del decreto legislativo 19 agosto 2005, n. 192, concernente attuazione della direttiva 2002/91/CE sul rendimento energetico in edilizia". Il decreto definisce i criteri generali, le metodologie di calcolo e i requisiti minimi per la prestazione energetica degli edifici e degli impianti termici, in riferimento alla climatizzazione estiva ed invernale, e alla preparazione dell'acqua calda sanitaria.

Le norme per il calcolo delle prestazioni energetiche degli edifici si identificano con le UNI TS 11300-1/2

**Decreto 19 Febbraio 2007, Ministero dello sviluppo Economico** "Criteri e modalità per incentivare la produzione di energia elettrica mediante conversione fotovoltaica della fonte solare, in attuazione dell'articolo 7 del decreto legislativo 29 dicembre 2003, n. 387".

La **UNI/TS 11300-1:2008** "Prestazioni energetiche degli edifici - Parte 1: Determinazione del fabbisogno di energia termica dell'edificio per la climatizzazione estiva ed invernale" definisce le modalità per l'applicazione nazionale della UNI EN ISO 13790:2008 ("Prestazione energetica degli edifici - Calcolo del fabbisogno di energia per il riscaldamento e il raffrescamento") con riferimento al metodo mensile per il calcolo dei fabbisogni di energia termica per riscaldamento e per raffrescamento. La specifica tecnica è rivolta alle applicazioni previste dalla UNI EN ISO 13790:2008 quali calcolo di progetto (design rating), valutazione energetica di edifici attraverso il calcolo in condizioni standard (asset rating) o in particolari condizioni climatiche e d'esercizio (tailored rating).

La **UNI/TS 11300-2:2008** "Prestazioni energetiche degli edifici - Parte 2: Determinazione del fabbisogno di energia primaria e dei rendimenti per la climatizzazione invernale e per la produzione di acqua calda sanitaria" fornisce dati e metodi per la determinazione:

- del fabbisogno di energia utile per acqua calda sanitaria;
- dei rendimenti e dei fabbisogni di energia elettrica degli ausiliari dei sistemi di riscaldamento e produzione di acqua calda sanitaria;
- dei fabbisogni di energia primaria per la climatizzazione invernale e per la produzione dell'acqua calda sanitaria e si applica a sistemi di nuova progettazione, ristrutturati o esistenti.

**Decreto Ministeriale 11 marzo 2008** : Definizione dei valori limite di fabbisogno di energia e di trasmittanza per la detrazione del 55%

**Decreto Ministeriale del 22 gennaio 2008** – Regolamento concernente l'attuazione dell'art. 11-quarterdecie, comma 13, lettera a) della legge n. 248 del 2005, recante riordino delle disposizioni in materia di attività di installazione degli impianti all'interno degli edifici. Sostituisce integralmente l'abrogata legge 46/90 della quale restano in vigore solamente degli articoli: 8 – Finanziamento dell'attività di normazione tecnica – , 14 –Verifiche e 16 – Sanzioni. Riguardo all'articolo 6 della "vecchia" L. 46/90 inerente le sanzioni, le medesime trovano applicazione ma in misura raddoppiata per le violazioni degli obblighi previsti dal nuovo DM 37/08. Il presente decreto si applica agli impianti posti al servizio degli edifici , indipendentemente alla destinazione d'uso, collocati all'interno degli stessi o delle relative pertinenze. Se l'impianto è connesso a reti di distribuzioni si applica a partire dal punto di consegna della fornitura.

Gli impianti di cui al comma 1 sono classificati come segue:

- Impianti di produzione, trasformazione, trasporto, distribuzione, delle energia elettrica, impianti di protezione contro le scariche atmosferiche, nonché gli impianti per l'automazione di porte, cancelli e barriere;
- Impianti radiotelevisivi, le antenne e gli impianti elettronici in genere;
- Impianti di riscaldamento, di climatizzazione, di condizionamento e di refrigerazione di qualsiasi natura o specie, comprese le opere evacuazione dei prodotti della combustione e delle condense, e di ventilazione ed aerazione dei locali;
- Impianti idrici e sanitari di qualsiasi natura o specie;
- Impianti per la distribuzione e l'utilizzazione di gas di qualsiasi tipo, comprese le opere di evacuazione dei prodotti della combustione e ventilazione ed aerazione dei locali;
- Impianti di sollevamento di persone o di cose per mezzo di ascensori, di montacarichi, di scale mobili e simili;
- Impianti di protezione antincendio.

Gli impianti o parti di impianto che sono soggetti a requisiti di sicurezza prescritti in attuazione della normativa comunitaria, ovvero di normativa specifica, non sono disciplinati, per tali aspetti, dalle disposizioni del presente decreto

**Legge n. 17 del 26 febbraio 2007** - Conversione in legge, con modificazioni, del decreto-legge 28 dicembre 2006, n. 300, recante proroga di termini previsti da disposizioni legislative. Disposizioni di delegazione legislativa".

**Decreto Legislativo N. 311 del 29 dicembre 2006** - "Disposizioni correttive ed integrative al decreto legislativo 19 agosto 2005, n. 192, recante attuazione della direttiva 2002/91/CE, relativa al rendimento energetico nell'edilizia"

Delibera della Giunta Regionale (Lombardia) n. 6/36262 del 22/05/1998 Approvazione delle linee guida per la gestione del rischio

**Decreto Legislativo n. 192 del 19 agosto 2005** – attuazione della direttiva 2002/91 CE relativa al rendimento energetico nell'edilizia

**D.P.R. n. 412 del 26 agosto 1993** - Regolamento recante norme per la progettazione, l'installazione, l'esercizio e la manutenzione degli impianti termici degli edifici ai fini del contenimento dei consumi di energia, in attuazione dell'art. 4 comma 4 della legge 9/1/91 n. 10;

**Legge n. 10 del 09/01/91** – Norme per l'attuazione del Piano energetico nazionale in materia di uso razionale dell'energia, di risparmio energetico e di sviluppo delle fonti rinnovabili di energia".

**Legge n. 373 del 30 aprile 1976** - regolamento di attuazione (D.P.R. 28 giugno 1977 n. 1052) e determinazione delle zone climatiche (D.M. 10 marzo 1977).

## **AMIANTO**

**Decreto 12 gennaio 2011, n. 30** – Ministero del lavoro e delle politiche sociali - Regolamento concernente il Fondo per le vittime dell'amianto ai sensi dell'articolo 1, commi 241-246, della legge 24 dicembre 2007, n. 244. (pubblicato nella Gazzetta Ufficiale italiana n. 72 del 29 marzo 2011)

**D. Lgs 81 del 9 aprile 2008** - Attuazione dell'art 1 della Legge 3 agosto 2007, n° 123, in materia di tutela della salute e della sicurezza nei luoghi di lavoro - con particolare riferimento al Capo III "Protezione dai rischi connessi all'esposizione all'amianto" artt. da 246 al 265.

**Decreto 12 marzo 2008:** Ministero del Lavoro e della Previdenza Sociale. Modalita' attuative dei commi 20 e 21 dell'articolo 1 della legge 24 dicembre 2007, n. 247, concernente la certificazione di esposizione all'amianto di lavoratori occupati in aziende interessate agli atti di indirizzo ministeriale.

**Decreto Legislativo 257 del 25 luglio 2006** - Attuazione della direttiva 2003/18/CE relativa alla protezione dei lavoratori dai rischi derivanti dall'esposizione all'amianto durante il lavoro.

La nuova normativa prevede l'obbligo prima dell'inizio dei lavori di demolizione o di manutenzione degli stabili, di effettuare una valutazione preventiva per poter individuare la presenza di materiali contenenti amianto.

Gli interventi di bonifica dovranno essere effettuati da una Ditta specializzata iscritta iniziare la bonifica il datore di lavoro dovrà predisporre un piano di lavoro ai sensi dell'art. 59 (lavori di demolizione o rimozione dell'amianto), comma 2, del D.Lgs. 626/94: Copia del piano dovrà essere inviata all'organo di vigilanza (Servizio di prevenzione e Sicurezza degli ambienti Dipartimento di Prevenzione dell'AUSL) almeno trenta giorni prima dell'inizio dei lavori (art. 5, comma 5, del D.Lgs. 626/94).

**Deliberazione del 10 luglio 2006:** Ministero dell'Ambiente e della Tutela del Territorio e del Mare. Disponibilita' attrezzature minime per l'iscrizione nella categoria 9 - bonifica dei siti, e nella categoria 10 - bonifica dei beni contenenti amianto.

**Decreto Legislativo 3 aprile 2006, n. 152** - Norme in materia ambientale (detto "Codice dell'ambiente" modificato dal Decreto Legislativo 8 novembre 2006, n. 284 e dal Decreto Legislativo 16 gennaio 2008, n. 4)

**Decreto del 3 agosto 2005** - Ministero dell'Ambiente e della Tutela del Territorio. Definizione dei criteri di ammissibilita' dei rifiuti in discarica.

**Decreto del 14 dicembre 2004:** Ministero della Salute. Divieto di installazione di materiali contenenti amianto intenzionalmente aggiunto.

**D.M. n. 248 del 29 luglio 2004** - Ministero dell'ambiente e della tutela del territorio - Regolamento relativo alla determinazione e disciplina delle attivita' di recupero dei prodotti e beni di amianto e contenenti amianto.

**L.R. 29 settembre 2003 n.17** - Regione Lombardia - Norme per il risanamento dell'ambiente, bonifica e smaltimento dell'amianto. La legge regionale 23 settembre 2003 dispone l'erogazione dei contributi a fondo perduto ai comuni per il risanamento dell'ambiente mediante bonifica e smaltimento di piccole quantità di amianto, vale a dire superfici inferiori a trenta metri quadrati e quantitativi inferiori a quattrocentocinquanta chilogrammi.

**Decreto del 25 Luglio 2001** Rettifica al decreto 20 agosto 1999, concernente "Ampliamento delle normative e delle metodologie tecniche per gli interventi di bonifica per rendere innocuo l'amianto, previsti dall'art. 5, comma 1, lettera f), della legge 27 marzo 1992 n. 257, recante norme relative alla cessazione dell'impiego dell'amianto.

**Decreto del 20 agosto 1999** Ampliamento delle normative e delle metodologie tecniche per gli interventi di bonifica, ivi compresi quelli per rendere innocuo l'amianto, previsti dalla legge 27/03/1992 n. 257, recante norme relative alla cessazione dell'impiego dell'amianto.

**Decreto Ministeriale del 12 febbraio 1997** Criteri per l'omologazione dei prodotti sostitutivi dell'amianto.

**Decreto Legislativo n. 22 del 5 febbraio 1997**- "Attuazione delle direttive 91/156/CEE sui rifiuti, 91/689/CEE sui rifiuti pericolosi e 94/62/CE sugli imballaggi e sui rifiuti di imballaggio

**Decreto Ministeriale del 14 maggio 1996** Normative e metodologie tecniche per gli interventi di bonifica, ivi compresi quelli per rendere innocuo l'amianto, previsti dalla legge 27/03/1992 n. 257, recante: "Norme relative alla cessazione dell'impiego dell'amianto".

**Decreto Ministeriale del 06 settembre 1994** Normative e metodologie tecniche di applicazione dell'art. 6, comma 3, e dell'art. 12, comma 2, della legge 27/03/1992, n. 257, relativa alla cessazione dell'impiego dell'amianto.

**Legge ordinaria del Parlamento n. 257 del 27/03/1992** Norme relative alla cessazione dell'impiego dell'amianto.

**Decreto legislativo n. 277/1991**, "Attuazione delle direttive n. 80/1107/CEE, n. 82/605/CEE, n. 83/477/CEE, n. 86/188/CEE e n. 88/642/CEE, in materia di protezione dei lavoratori contro i rischi derivanti da esposizione ad agenti chimici, fisici e biologici durante il lavoro, a norma dell'art. 7 della legge 30 luglio 1990, n. 212"

**NOTA BENE:** nel corso del 2010 l'Amministrazione comunale ha avviato un'azione finalizzata alla rilevazione di tutti i materiali contenenti amianto, pertanto ai sensi del D.Lgs 9/04/2008 n. 81, in base a quanto previsto dal D.M. 06.09.94 (normative e metodologie di applicazione dell'art.6, comma 3, e dell'art. 12, comma 2, della legge 27 marzo 1992 n. 257, relativa alla cessazione dell'impiego dell'amianto, ha provveduto ad inserire nel documento di valutazione dei rischi DVR la procedura per la rilevazione del rischio amianto negli ambienti di lavoro comunali.

## **SMALTIMENTO RIFIUTI**

**Decreto LEGISLATIVO 27 ottobre 2011, n. 186** - Disciplina sanzionatoria per la violazione delle disposizioni del regolamento (CE) n. 1272/2008 relativo alla classificazione, all'etichettatura e all'imballaggio di sostanze e miscele, che modifica ed abroga le direttive 67/548/CEE e 1999/45/CE e che modifica il regolamento (CE) n. 1907/2006.

La normativa di riferimento a livello nazionale in materia di rifiuti è rappresentata dal **Decreto legislativo n. 152 del 3 aprile 2006**, emanato in attuazione della Legge 308/2004 "delega ambientale" e recante "norme in materia ambientale". Tale Decreto dedica la parte IV alle "Norme in materia di gestione dei rifiuti e di bonifica dei siti inquinati" (articoli 177 - 266) ed ha abrogato una serie di provvedimenti precedenti tra cui il Decreto legislativo n. 22 del 5 febbraio 1997, cosiddetto Decreto "Ronchi", che fino alla data di entrata in vigore del D.Lgs. 152/06 ha rappresentato la legge quadro di riferimento in materia di rifiuti. La gerarchia di gestione dei rifiuti è disciplinata dall'art. 179 del D.Lgs. 152/06 "Criteri di priorità nella gestione dei rifiuti" che stabilisce quali misure prioritarie la prevenzione e la riduzione della produzione e della nocività dei rifiuti seguite da misure dirette quali il recupero dei rifiuti mediante riciclo, il reimpiego, il riutilizzo o ogni altra azione intesa a ottenere materie prime secondarie, nonché all'uso di rifiuti come fonte di energia. Il Decreto quindi persegue la linea già definita dal Decreto "Ronchi", per priorità della prevenzione e della riduzione della produzione e della pericolosità dei rifiuti, a cui seguono solo successivamente il recupero (di materia e di energia) e quindi, come fase residuale dell'intera gestione, lo smaltimento (messa in discarica ed incenerimento). La classificazione dei rifiuti presente nel D.Lgs. 152/06 distingue i rifiuti secondo l'origine in rifiuti urbani e Rifiuti speciali, secondo le caratteristiche di pericolosità in rifiuti pericolosi e non pericolosi.

## **CODICE CER RIFIUTI SPECIALI PERICOLOSI E NON PERICOLOSI**

CER da riportare sulla scheda SISITRI (o formulario di identificazione rifiuto) e sul registro cronologico (o registro di carico e scarico rifiuti)

**D.P.R. 14 settembre 2011, n. 177** - Regolamento recante norme per la qualificazione delle imprese e dei lavoratori autonomi operanti in ambienti sospetti di inquinamento o confinanti, a norma dell'articolo 6, comma 8, lettera g), del decreto legislativo 9 aprile 2008, n. 81.

**Decreto Ministeriale 22 Dicembre 2010:** Modifiche ed integrazioni al Decreto 17 Dicembre 2009, recante l'istituzione del sistema di controllo della tracciabilità dei rifiuti.

**Decreto Legislativo 3 Dicembre 2010 n. 205:** Disposizioni di attuazione della direttiva 2008/98/CE del Parlamento europeo e del Consiglio del 19 novembre 2008 relativa ai rifiuti e che abroga alcune direttive.

**Decreto Ministeriale 9 Luglio 2010 (Ministero dell'ambiente e della tutela e del territorio e del mare)**

Modifiche ed integrazioni al decreto 17 dicembre 2009, recante l'istituzione del sistema di controllo della tracciabilità dei rifiuti, ai sensi dell'articolo 189 del decreto legislativo n. 152 del 2006 e dell'articolo 14-bis del decreto-legge n. 78 del 2009, convertito, con modificazioni, dalla legge n. 102 del 2009. (10A08554) (GU n. 161 del 13-7-2010).

**Decreto Ministeriale 17 Dicembre 2009 (Ministero dell'ambiente e della tutela e del territorio e del mare)**

Istituzione del sistema di controllo della tracciabilità dei rifiuti, ai sensi dell'art. 189 del decreto legislativo n. 152 del 2006 e dell'art. 14-bis del decreto-legge n. 78 del 2009 convertito, con modificazioni, dalla legge n. 102 del 2009. Attuazione delle direttive 91/156/CEE sui rifiuti, 91/689/CEE sui rifiuti pericolosi e 94/62/CE sugli imballaggi e sui rifiuti di imballaggio.

**D.P.R. 15 Luglio 2003 n. 254** - Regolamento recante disciplina della gestione dei rifiuti sanitari a norma dell'articolo 24 della legge 31 luglio 2002, n. 179

**Direttiva del Ministero dell'Ambiente e della tutela del territorio 09 aprile 2002** . Indicazioni per la corretta e piena applicazione del regolamento comunitario n. 2557/2001 sulle spedizioni di rifiuti e in relazione al nuovo elenco dei rifiuti

**Decisione 16 gennaio 2001 (2001/118/CE)**, modificata e integrata dalle decisioni 2001/119 e 2001/573/CE e dalla Legge 21 dicembre 2001 n.443(art.1, comma 15) . La nuova classificazione dei rifiuti

**Decreto del Ministero dell'Ambiente 26 giugno 2000 n. 219** - Regolamento recante la disciplina per la gestione dei rifiuti sanitari, ai sensi dell'articolo 45 del decreto legislativo 5 febbraio 1997, n. 22.

**Legge 9 dicembre 1998, n. 426** - Nuovi interventi in campo ambientale.

**Decreto Ministeriale 4 agosto 1998, n. 372** (Ministero dell'Ambiente) - Regolamento recante norme sulla riorganizzazione del catasto dei rifiuti.

**Decreto Ministeriale 1° aprile 1998, n. 145** (Ministero dell'Ambiente) - Regolamento recante la definizione del modello e dei contenuti del formulario di accompagnamento dei rifiuti ai sensi degli articoli 15, 18, comma 2, lettera e), e comma 4, del decreto legislativo 5 febbraio 1997, n. 22.

**Decreto Ministeriale 1° aprile 1998, n. 148** (Ministero dell'Ambiente) - Regolamento recante approvazione del modello dei registri di carico e scarico dei rifiuti ai sensi degli articoli 12, 18, comma 2, lettera m), e 18, comma 4, del decreto legislativo 5 febbraio 1997, n. 22.

**Decreto Ministeriale 5 febbraio 1998** (Ministero dell'Ambiente) - Individuazione dei rifiuti non pericolosi sottoposti alle procedure semplificate di recupero ai sensi degli articoli 31 e 33 del decreto legislativo 5 febbraio 1997, n. 22.

**Decreto Legislativo 8 novembre 1997, n. 389** : Modifiche ed integrazioni al decreto legislativo 5 febbraio 1997, n. 22, in materia di rifiuti, di rifiuti pericolosi, di imballaggi e di rifiuti di imballaggio.

**Testo aggiornato del Decreto legislativo 5 febbraio 1997, n. 22** - Attuazione delle direttive 91/156/CEE sui rifiuti, 91/689/CEE sui rifiuti pericolosi e 94/62/CE sugli imballaggi e sui rifiuti di imballaggio.

## **ANTINCENDIO**

**DPR 1 agosto 2011, n. 151 contenente il "Regolamento recante semplificazione della disciplina dei procedimenti relativi alla prevenzione degli incendi, (con abrogazione integrale del d.m. 16 febbraio 1982 e del d.P.R. n. 37 del 1998) a norma dell'articolo 49, comma 4-quater, del decreto-legge 31 maggio 2010, n. 78, convertito, con modificazioni, dalla legge 30 luglio 2010, n. 122".** Il DPR n. 151/2011 individua le attività soggette ai controlli di prevenzione incendi e disciplina, per il deposito dei progetti, per l'esame dei progetti, per le visite tecniche, per l'approvazione di deroghe a specifiche normative, la verifica delle condizioni di sicurezza antincendio che, in base alla vigente normativa, sono attribuite alla competenza del Corpo nazionale dei vigili del fuoco. Sono escluse dall'ambito di applicazione del regolamento le attività industriali a rischio di incidente rilevante, soggette alla presentazione del rapporto di sicurezza di cui all'articolo 8 del decreto legislativo 17 agosto 1999, n. 334, e successive modificazioni.

Con il nuovo regolamento di prevenzione incendi sono state incluse anche alcune attività sportive che non rientravano tra gli impianti sportivi (già soggetti al pari dei locali di pubblico spettacolo agli obblighi di prevenzione incendi). Infatti, il DPR 151/2011, nella tabella delle attività soggette agli obblighi include, al punto 65:

"Locali di spettacolo e di trattenimento in genere, impianti e centri sportivi, palestre, sia a carattere pubblico che privato, con capienza superiore a 100 persone, ovvero di superficie lorda in pianta al chiuso superiore a 200 m<sup>2</sup>. Sono escluse le manifestazioni temporanee, di qualsiasi genere, che si effettuano in locali o luoghi aperti al pubblico." A seguito del DPR 151, quindi, la situazione è la seguente:

- al di sotto delle 100 persone non sono previsti obblighi di presentazione della SCIA o di documentazione, ma la sicurezza antincendio deve essere valutata lo stesso e devono essere adottate le misure di sicurezza che derivano dalla valutazione del rischio;
- sopra le 100 persone e fino a 200 i locali rientrano nella categoria B. Pertanto, entro la stessa data del 6 ottobre 2012 i titolari dei locali dovranno aver ricevuto l'approvazione del progetto dai VVF e presentato la SCIA antincendio;
- sopra le 200 persone presenti questi locali sono in categoria C. Pertanto, trattandosi di attività che non erano presenti nel precedente elenco di attività soggette ai controlli di prevenzione incendi, i titolari devono acquisire il parere favorevole sul progetto e presentare la SCIA entro il 6 ottobre del 2012. A tale richiesta far seguito certamente un sopralluogo per il CPI.

**DM 13 luglio 2011** – Regola tecnica sui gruppi elettrogeni . Approvazione della regola tecnica di prevenzione incendi per la installazione di motori a combustione interna accoppiati a macchina generatrice elettrica o ad altra macchina operatrice e di unità di cogenerazione a servizio di attività civili, industriali, agricole, artigianali, commerciali e di servizi. Nella GU n. 169 del 22-7-2011 è stato pubblicato il nuovo decreto di prevenzione incendi sui gruppi elettrogeni, che abroga il precedente decreto del 2007.

**Decreto Legislativo del 27 gennaio 2010, n. 17** - Attuazione della direttiva 2006/42/CE, relativa alle macchine e che modifica la direttiva 95/16/CE relativa agli ascensori

**Decreto 15 marzo 2005** "Requisiti di reazione al fuoco dei prodotti da costruzione installati in attività disciplinate da specifiche disposizioni tecniche di prevenzione incendi in base al sistema di classificazione europeo" .

Il presente decreto stabilisce, in conformità a quanto previsto dal decreto recante «Classi di reazione al fuoco per i prodotti da costruzione da impiegarsi nelle opere per le quali è prescritto il requisito della sicurezza in caso di incendio», le caratteristiche di reazione al fuoco che devono possedere i prodotti installati in attività ricomprese nel campo di applicazione delle vigenti disposizioni tecniche di prevenzione incendi, in luogo delle classi italiane previste dal decreto ministeriale 26 giugno 1984, e successive modifiche ed integrazioni.



Laddove per i prodotti sono prescritte caratteristiche di incombustibilità ovvero è richiesta la classe 0 (zero) di reazione al fuoco, sono utilizzati prodotti di classe (A1) per impiego a parete e a soffitto, di classe (A1FL) per impiego a pavimento e di classe (A1L) per l'isolamento di installazioni tecniche a prevalente sviluppo lineare.

### **Sistema di classificazione europeo in base alla reazione al fuoco**

Le classi di reazione al fuoco previste dal sistema di classificazione europeo (cosiddette Euroclassi) sono contraddistinte dalle seguenti lettere: A1 – A2 – B – C – D – F. La classe A1 è assegnata ai materiali incombustibili. La classe F è assegnata ai materiali la cui reazione al fuoco non sia determinata. I criteri di certificazione sono diversi a seconda che si tratti di materiali per pavimenti o per pareti e soffitti. Nel caso di pavimenti, alla lettera che indica la classe di appartenenza viene aggiunta la sigla FL (Floor). La classe di certificazione al fuoco è accompagnata dalle due classificazioni accessorie di seguito riportate: lettera s (Smoke) accompagnata da un numero da 0 a 3, lettera d (dripping, gocce/particelle aderenti) accompagnata da un numero da 0 a 2.

I prodotti dovranno essere marcati CE per poter essere immessi sul mercato dell'area Economica Europea e quando previsto devono riportare, nelle informazioni che accompagnano la marcatura, l'indicazione della classe di reazione al fuoco.

Le norme che regolamentano la prevenzione incendi, attualmente in vigore sono state emanate essenzialmente da tre fonti:

- Ministero della sanità,
- Ministero per l'industria ed il commercio,
- Ministero degli interni,

La normativa vigente è costituita da leggi e relativi regolamenti di attuazione, circolari ministeriali e lettere circolari divenute leggi grazie all'art. 22 del **D.P.R. del 29/07/1982**.

**UNI EN 12845:2009** Installazioni fisse antincendio - Sistemi automatici a sprinkler - Progettazione, installazione e manutenzione. La norma indica i requisiti e fornisce indicazioni per la progettazione, l'installazione e la manutenzione di sistemi a sprinkler in edifici e impianti industriali.

In base alla nuova norma, le aree e i locali da proteggere vengono classificati (articolo 6 e allegati A, B e C della norma), in base al tipo di attività ed al carico di incendio, in tre classi di rischio:

- **rischio basso (LH)** che si riferisce ad attività che presentano basso carico di incendio, bassa combustibilità e con compartimenti antincendio non più grandi di 126 m<sup>2</sup> con una resistenza al fuoco di almeno 30 minuti;

- **rischio medio (OH)**, suddiviso in quattro gruppi, che si riferisce ad attività che presentano un medio carico di incendio e media combustibilità nelle aree di processo o di lavorazione;

- **rischio alto (HH)**, suddiviso in due gruppi:

- alto rischio di processo che si riferisce ad attività che presentano alto carico di incendio, alta combustibilità ed in grado di sviluppare in tempi brevi un violento incendio;

- alto rischio di stoccaggio che si riferisce invece a depositi di materiali nei quali l'altezza di magazzino eccede determinati limiti descritti nella norma.

**Norma UNI 9795** "Sistemi fissi automatici di rivelazione, di segnalazione manuale e di allarme d'incendio - Sistemi dotati di rivelatori puntiformi di fumo e calore, rivelatori ottici lineari di fumo e punti di segnalazione manuali", che prescrive i criteri per la realizzazione e l'esercizio dei sistemi fissi automatici di rivelazione, di segnalazione manuale e di allarme d'incendio.

**Decreto N. 37 del 22 gennaio 2008** sulla sicurezza degli impianti

**Decreto 10 marzo 2005** Classi di reazione al fuoco per i prodotti da costruzione da impiegarsi nelle opere per le quali è prescritto il requisito della sicurezza in caso d'incendio.

**Decreto 21 giugno 2004:** Norme tecniche e procedurali per la classificazione di resistenza al fuoco ed omologazione di parte ed altri elementi di chiusura

**D.L. 626/94** art. 4, comma 5 lettera a) Obbligo del datore di lavoro a designare, ove previsto, il personale addetto alla lotta antincendio ed alla gestione delle emergenze, art. 19, comma 1 lettera c) Attribuzioni del rappresentante della sicurezza in materia di prevenzione incendi, art. 21, comma 1 lettera e) Informazione dei lavoratori in materia di lotta antincendio e procedure di evacuazione, art. 22, comma 5 formazione dei lavoratori in materia di lotta antincendio, procedure di evacuazione e gestione delle emergenze

**D.M. del 27/03/1985** Elenco aggiornato delle attività soggette alle visite di controllo e determinazione della periodicità di tali visite  
Tutte le attività riportate nell'elenco debbono ottenere, per avere dalle autorità competenti il rilascio o il rinnovo della licenza di esercizio, il "Certificato di Prevenzione Incendi" (CPI) che viene rilasciato dai Comandi dei Vigili del Fuoco previo accertamento delle misure di sicurezza attuate

**D.M. del 30/11/1983** - termini, definizioni generali e simboli grafici di prevenzione incendi

**D.P.R. n. 577 29/07/1982** - Attribuzione dei compiti di vigilanza e prevenzione incendi al Corpo dei Vigili del Fuoco

**D.P.R. n. 547 27/04/1955** - Individuazione di due categorie di attività per le quali è necessario adottare misure di prevenzione incendi a tutela dell'incolumità degli addetti:

1. Aziende e lavorazioni in cui si svolgono attività che comportano l'uso o la detenzione di prodotti infiammabili, incendiabili o esplosivi.
2. Aziende che per dimensione, ubicazione o altre ragioni presentano pericolo per gli addetti.

Oltre alla normativa di carattere generale esistono norme specifiche per limitare i pericoli d'incendio in autorimesse, depositi di liquidi infiammabili, impianti termici, forni, ascensori, depositi di bombole contenenti gas compressi o liquefatti, cinema, teatri, locali per riunioni di vario genere, scuole, ecc.

### **SICUREZZA NEI LOCALI DI PUBBLICO SPETTACOLO E TRATTENIMENTO** - D.L. 6 luglio 1983.

Agli effetti della prevenzione degli incendi, sono anche da considerare il D.M. del 16 febbraio 1982 (elenco delle attività soggette al controllo dei Vigili del Fuoco per il rilascio del certificato di prevenzione incendi) ed il regolamento emesso col D.P.R. n. 577 del 29.7.1982.

**D.P.R. 1° agosto 2011 , n. 151** - Regolamento recante semplificazione della disciplina dei procedimenti relativi alla prevenzione degli incendi, a norma dell'articolo 49, comma 4 -quater , del decreto-legge 31 maggio 2010, n. 78, convertito, con modificazioni, dalla legge 30 luglio 2010, n. 122.

**Decreto Legislativo 3 agosto 2009 , n. 106** - Disposizioni integrative e correttive del decreto legislativo 9 aprile 2008, n. 81, in materia di tutela della salute e della sicurezza nei luoghi di lavoro.

**Decreto Ministeriale del 6 giugno 2005** - Modalità per l'installazione di sistemi di videosorveglianza negli impianti sportivi di capienza superiore alle diecimila unità, in occasione di competizioni sportive riguardanti il gioco del calcio.

**Decreto Ministeriale del 19 agosto 1996** - Approvazione della regola tecnica di prevenzione incendi per la progettazione, costruzione ed esercizio dei locali di intrattenimento e di pubblico spettacolo.

**Decreto ministeriale del 18 marzo 1996** - Norme di sicurezza per la costruzione e l'esercizio degli impianti sportivi" coordinato con le modifiche e le integrazioni introdotte dal D.M. 06/06/05

**Decreto Ministeriale n. 261 del 22 febbraio 1996**- Regolamento recante norme sui servizi di vigilanza antincendio da parte dei Vigili del fuoco sui luoghi di spettacolo e trattenimento. Il provvedimento definisce il concetto di vigilanza come presidio fisico nelle attività interessate finalizzato al completamento delle misure di sicurezza peculiari dell'attività di prevenzione incendi e stabilisce altresì il campo di applicazione del provvedimento stesso, detta le modalità di svolgimento del servizio e gli adempimenti che debbono essere osservati dai gestori delle attività.

**Circolare ministero dell'interno 15 febbraio 1951, N. 16** - Norme di sicurezza per la costruzione, l'esercizio e la vigilanza dei teatri, cinematografi e altri locali di spettacolo in genere

### **MANO D'OPERA**

**RILEVAZIONE DEL COSTO DELLA MANO D'OPERA** - Il costo della mano d'opera è legato alla produttività; I costi orari della mano d'opera, comprensivi della retribuzione, dei contributi ed oneri si riferiscono ai costi della mano d'opera distinti per ciascuna qualifica: operaio specializzato, operaio qualificato e operaio comune. L'aggiornamento dei costi relativi alla mano d'opera viene fatto utilizzando i riferimenti ai CCNL delle associazioni di categoria, con integrazione per l'anno 2012 delle qualifiche mancanti MA.15.10, MA.35.10, MA.45.15, MA.60.00, MA.70.05.

A seguito dell'entrata in vigore del D.P.R. 5 ottobre 2010, n. 207 (Regolamento di esecuzione ed attuazione del decreto legislativo 12 aprile 2006, n. 163, recante «Codice dei contratti pubblici relativi a lavori, servizi e forniture in attuazione delle direttive 2004/17/CE e 2004/18/CE») e della Legge 12 luglio 2011, n. 106 di conversione del Decreto Legge 13 maggio 2011, n. 70, all'interno del L.P. 2012 è stata introdotta una colonna "% MO" a sostituzione della colonna "TOTALE" nella quale viene indicata l'incidenza del costo della mano d'opera nel prezzo delle lavorazioni al fine di determinare il costo del personale all'interno della lavorazione, al netto delle spese generali e utili.

Il costo totale della mano d'opera riferito alla lavorazione, sarà dato del costo unitario della mano d'opera moltiplicato per la quantità di progetto.

### **NOLEGGI**

**NORME GENERALI DI SETTORE** - Le macchine, gli attrezzi, i materiali e le opere date a noleggio dall'Appaltatore, debbono essere conformi alle normative vigenti, in perfetto stato e completi degli accessori per i loro impieghi. E' a carico dell'Appaltatore la manutenzione di detti mezzi dati a noleggio per la loro conservazione in costante efficienza.

I noleggi, salvo diverse precisazioni, verranno retribuiti per le giornate e/o le ore di effettivo lavoro, in base ai prezzi dell'EP., rimanendo escluso ogni altro compenso per qualsiasi causa, e verranno riconosciuti solo quando non risulti già l'obbligo di tale prestazione da parte dell'Appaltatore in forza del contratto o perché incorporata in prezzi apposti.

## NORME UNI PER DISEGNO TECNICO

**UNI ISO 128-1:2007** Disegni tecnici – Principi generali di rappresentazione – Introduzione e indice

La norma fornisce le regole generali per l'esecuzione dei disegni tecnici e presenta inoltre la struttura incluso un indice delle altre parti della ISO 128. La ISO 128 specifica la rappresentazione grafica di oggetti sui disegni tecnici allo scopo di facilitare lo scambio di informazioni a livello internazionale sui disegni e garantisce l'uniformità grazie ad un sistema chiaro e comprensibile applicabile a più funzioni tecniche. La presente parte della ISO 128 è applicabile a tutti i tipi di disegni tecnici, per esempio, quelli utilizzati nell'ingegneria meccanica e nelle costruzioni (architettura, ingegneria civile, costruzioni navali). La norma si applica sia ai disegni eseguiti manualmente sia a quelli assistiti all'elaboratore e non si applica ai modelli a 3D.

**UNI ISO 128-22:2006** Disegni tecnici – Principi generali di rappresentazione – Parte 22: Convenzioni fondamentali e applicazioni per le linee di richiamo e le linee di riferimento

**UNI ISO 128-30:2006** Disegni tecnici – Principi generali di rappresentazione – Parte 30: Convenzioni fondamentali per le viste

**UNI ISO 128-40:2006** Disegni tecnici – Principi generali di rappresentazione – Parte 40: Convenzioni fondamentali per tagli e sezioni

**UNI ISO 128-50:2006** Disegni tecnici – Principi generali di rappresentazione – Parte 50: Convenzioni generali di rappresentazione delle superfici in sezioni e tagli

**UNI EN ISO 3766:2005** Disegni di costruzione – Rappresentazione semplificata delle armature del calcestruzzo

**UNI EN ISO 4172:2004** Disegni tecnici – Disegni di costruzione – Disegni di insieme di strutture prefabbricate

**UNI EN ISO 4157-1:2003** Disegni di costruzione – Sistemi di designazione – Edifici e parti di edifici

**UNI EN ISO 4157-2:2003** Disegni di costruzione – Sistemi di designazione – Nomi e numeri dei vani

**UNI EN ISO 4157-3:2003** Disegni di costruzione – Sistemi di designazione – Identificatori dei vani

**UNI EN ISO 128-20:2002** Disegni tecnici – Principi generali di rappresentazione – Convenzioni di base delle linee

**UNI EN ISO 128-21:2002** Disegni tecnici – Principi generali di rappresentazione – Preparazioni delle linee con sistemi CAD

**UNI EN ISO 5456-4:2002** Disegni tecnici – Metodi di proiezione – Rappresentazioni prospettiche

**UNI EN ISO 5456-2:2001** Disegni tecnici – Metodi di proiezione – Rappresentazioni ortografiche

**UNI EN ISO 5456-3:2001** Disegni tecnici – Metodi di proiezione – Rappresentazioni assonometriche

**UNI EN ISO 7518:2001** Disegni tecnici – Disegni di costruzione – Rappresentazione semplificata di demolizioni e di ricostruzioni

**UNI 938:1981** Disegni tecnici. Piegatura dei fogli

**UNI 3972:1981** Disegni tecnici. Tratteggi per la rappresentazione dei materiali nelle sezioni

**UNI ISO 4068:1989** Disegni di costruzioni e di ingegneria civile. Linee di riferimento

**UNI 4820:1989** Disegni tecnici. Definizioni e principi di quotatura

**UNI EN ISO 5455:1998** Disegni tecnici – Scale

**UNI EN ISO 6411:1999** Disegni tecnici – Rappresentazione semplificata dei fori da centro

**UNI EN ISO 6433:1997** Disegni tecnici. Numeri di posizione

**UNI EN ISO 7437:1999** Disegni tecnici – Disegni di costruzioni – Regole generali per l'esecuzione dei disegni di produzione di componenti per strutture prefabbricate

**UNI 7895:1978** Disegni tecnici. Designazione simbolica del senso di chiusura e delle facce delle porte, finestre e persiane

**UNI 8219:1981** Disegni tecnici per strutture di carpenteria metallica. Rappresentazione in pianta di solai

**UNI ISO 10209-1:1995** Documentazione tecnica di prodotto. Vocabolario. Termini relativi ai disegni tecnici: generalità e tipi di disegno

## SISTEMI DI QUALITA' PROGETTUALI

Gli aspetti che concorrono congiuntamente a garantire la qualità dell'opera architettonica compiuta, sono: la qualità dei prodotti per edilizia, la qualità del progetto edilizio, la qualità del processo edilizio.

Le finalità di un sistema della qualità applicato al processo edilizio sono: garantire adeguati livelli di qualità nella fase progettuale, provvedendo in tal modo al rispetto delle esigenze del cliente anche in termini di economicità e tempi., tutelare l'Amministrazione dal rischio di contenzioso, tutelare il progettista attraverso un continuo monitoraggio, tutelare le esigenze degli utenti definite nello Studio di Fattibilità e nel Documento Preliminare alla Progettazione.

La stazione appaltante svolge un ruolo strategico all'interno del processo edilizio incidendo sulla qualità finale dell'opera architettonica. Essa, infatti, oltre a controllare i requisiti formali, garanti del corretto affidamento e svolgimento dell'appalto, diventa verificatrice dei contenuti del progetto. La stazione appaltante controlla l'adeguatezza al quadro esigenziale, normativo e vincolistico, la completezza e la coerenza dei dati informativi e la ripercorribilità delle scelte progettuali al fine di tutelare i propri interessi, ridurre il rischio d'inappaltabilità, e quelli della collettività rispettandone le richieste concordate.

La Certificazione dei sistemi di gestione viene attuata da organismi di certificazione che verificano la conformità delle caratteristiche del sistema di gestione dell'azienda alle norme della serie UNI EN ISO 9001:2000 o alle norme che disciplinano il settore in cui opera un ente o un'azienda. Le norme ISO condividono con l'istituto della carta dei servizi, adottata dalle Amministrazioni Pubbliche, i tre obiettivi fondamentali di un sistema gestionale in grado di attuare, mantenere e migliorare l'organizzazione, sintetizzabili in :

- impostazione del sistema qualità (responsabilità della direzione), come strumento per conoscere i bisogni e per garantire un servizio rispondente alle aspettative degli utenti;
- realizzazione del servizio, attraverso la misurazione della qualità erogata e percepita dall'utente;
- misurazione, analisi e miglioramento, concorrendo alla definizione e quantificazione degli obiettivi di miglioramento e dei gap di realizzazione
- Tutta la documentazione del Sistema di Gestione per la Qualità in originale è depositata presso il Settore Qualità e Semplificazione.

#### **NOTA PER IL PROGETTISTA**

Le precedenti norme devono sempre essere richiamate. Di seguito vengono invece riportate alcune tra le norme e le leggi più significative che il progettista potrà aggiungere alle precedenti integrandole con quelle che caso per caso riterrà più opportune in relazione alla specificità dell'intervento

## INDICE SPECIFICHE TECNICHE

1C.00 ANALISI DIAGNOSTICHE DELLE STRUTTURE PROVE DI LABORATORIO SU TERRE, AGGREGATI, ROCCE E MATERIALI PER COSTRUZIONE .....	1
1C.01 DEMOLIZIONI – RIMOZIONI – DISFACIMENTI – PERFORI - TRACCE.....	27
1C.02 SCAVI – MOVIMENTI TERRE .....	31
1C.04 OPERE IN C.A. – INIEZIONI – ANCORAGGI – RIPRISTINI .....	34
1C.06 MURATURE – TAVOLATI – ANCORAGGI – PARTIZIONI VERTICALI.....	43
1C.08 SOTTOFONDI - MASSETTI – CAPPE .....	50
1C.12 TUBAZIONI – CANALIZZAZIONI – POZZETTI - FOSSE.....	53
1C.13 OPERE DI IMPERMEABILIZZAZIONE – SIGILLATURE .....	60
1C.16 PAVIMENTAZIONI PER ESTERNO.....	63
1C.17 OPERE IN PIETRA NATURALE.....	66
1U OPERE COMPIUTE URBANIZZAZIONI.....	69
1U.01 OPERE DI FOGNATURA .....	69
1U.04 OPERE STRADALI .....	115
1U.05 SEGNALETICA STRADALE .....	303
1U.06 OPERE A VERDE – ARREDO URBANO .....	306
1U.07 IMPIANTI SPORTIVI .....	342
1.PANCHINA CONFIGURAZIONE CIRCOLARE.....	348
2.PANCHINA .....	349

## **1C OPERE COMPIUTE CIVILE**

### **1C.00 ANALISI DIAGNOSTICHE DELLE STRUTTURE PROVE DI LABORATORIO SU TERRE, AGGREGATI, ROCCE E MATERIALI PER COSTRUZIONE**

#### **NORME PER LA MISURAZIONE DELLE OPERE**

Tutte le analisi devono essere eseguite nel rispetto delle normative vigenti di riferimento, se esistenti, per l'esecuzione delle indagini, delle prove, delle diagnosi, ecc.

Le norme di riferimento UNI, UNI ISO, DIN, ASTM, CNR, EN ed altre normative nazionali, sono riportate nelle descrizioni delle voci che illustrano il lavoro che deve essere compiuto.

Le prove di laboratorio vengono eseguite sui materiali da costruzione quali conglomerati cementiti, acciai, laterizi, legno, mentre le prove sulle pavimentazioni possono essere eseguite in sito ed in laboratorio e si articolano in:

- Prove sui componenti
- Prove sulla miscela
- Prove sulla modalità di posa in opera e sulla funzionalità delle strutture realizzare

Le prove possono essere eseguite in sito o in laboratorio, su campioni indisturbati o rimaneggiati, per determinarne le caratteristiche generali o il loro comportamento sotto sollecitazioni di vario genere.

A questo scopo si distinguono:

- Prove di identificazione e classificazione
- Prove di costipamento e portanza
- Prove per la determinazione dello stato fisico
- Prove di caratterizzazione geomeccanica
- Prove geotecniche in sito
- Indagini geognostiche

Le prove sulle rocce si effettuano per individuarne il litotipo specifico e per caratterizzarle dal punto di vista geomeccanico. A questo scopo si distinguono:

- Prove di identificazione e classificazione sia macroscopica sia microscopica
- Prove di resistenza all'azione meccanica
- Prove di sensibilità all'azione degli agenti esogeni (gelo, umidità, calore, ecc.)

Sull'acciaio verranno eseguite:

- Prove di carico statico e dinamiche
- Prove in sito ed in laboratorio
- Monitoraggi
- Indagine spessimetrica
- Durezza Brinell
- Ultrasuoni
- Radiografie
- Magnetoscopie
- Liquidi penetranti
- Verifica del serraggio di bulloni
- Prelievi per prove di laboratorio
- Prove chimiche

Sul legno verranno eseguite:

- Prove di carico statico e dinamiche
- Prove in sito ed in laboratorio
- Monitoraggi
- Prove meccaniche di portata
- Ultrasuoni
- Determinazione del modulo elastico

Sui compositi i test da effettuare sono:

- Prove di laboratorio
- Prove di carico in sito
- Ultrasuoni
- Termografie all'infrarosso
- Prove di aderenza

I test servono per caratterizzazione degli elementi strutturali prima e dopo l'intervento e per verifica degli interventi di rinforzo. Si precisa che i test eseguiti in laboratorio ed in sito, sono gli unici riferimenti possibili per la valutazione e la convalidazione a Norma di Legge delle strutture con compositi.

I metodi di indagine diagnostica conoscitiva permettono di dare una risposta scientifica alle problematiche su cui si deve intervenire.

Questo consente che il ventaglio delle ipotesi progettuali venga ristretto in quanto l'intervento diventa individuato e mirato, ottenendo l'ottimizzazione degli obiettivi del restauro stesso, sostanzialmente in tre fasi:

- Fase conoscitiva per la progettazione
- Fase di controllo durante i lavori
- Fase di verifica a lavori eseguiti

La prima fase comprende la ricerca storica, il rilievo architettonico, il rilievo dei materiali e delle strutture e caratterizzazione fisico chimiche e meccaniche, mappatura del degrado e dello stato fessurativo.

La seconda fase comprende le prove di laboratorio su materiali, le prove in sito su elementi strutturali e il monitoraggio nel tempo.

La terza fase, quella di verifica, comprende le prove di collaudo, la prosecuzione del monitoraggio nel tempo, la creazione di una banca dati per lavori di manutenzione.

Nelle prove sono inseriti:

- La relazione
- L'intervento in fase di progettazione, esecuzione e collaudo

Nelle singole voci di prezzo sono comprese la fornitura delle documentazioni tecniche, grafiche e altro documento specifico

## **1C.00.010 CONTROLLI NON DISTRUTTIVI O SEMI-DISTRUTTIVI**

### **1C.00.010.0010**

#### **MISURA DELLA DUREZZA SUPERFICIALE DELLE STRUTTURE IN C.A. MEDIANTE SCLEROMETRO MANUALE O ELETTRONICO**

Valutazione della resistenza caratteristica a compressione Rck del calcestruzzo costituente strutture in c.a. a mezzo di prove di misura della durezza superficiale del getto mediante sclerometro manuale o elettronico, al fine di fornire la resistenza caratteristica come media di almeno 10 letture (o battute). E' compreso quanto altro occorre per dare i risultati della misurazione completi. Il prezzo è riferito a ciascuna battuta

### **1C.00.010.0020**

#### **MISURA DELLA VELOCITA' DELLE ONDE ULTRASONICHE SU CALCESTRUZZI E MURATURE**

Misurazione della velocità di propagazione delle onde ultrasoniche attraverso il materiale costituente la struttura, al fine di determinare: presenza di difetti (microfessure, bolle d'aria, discontinuità, etc.), danni provocati dal gelo o incendio, inclusione di corpi estranei, resistenza a compressione del cls, modulo elastico statico e dinamico, omogeneità del materiale. E' compreso quanto altro occorre

### **1C.00.010.0030**

#### **PROVA DI ESTRAZIONE CON ESPANSIONE (pull-out).**

Valutazione semi distruttiva della resistenza a compressione del cls di strutture in c.a. mediante prova di estrazione (pull-out) eseguita come segue:

- esecuzione di foro normalizzato nel getto a mezzo trapano elettrico;
- inserimento nel foro di tassello ad espansione di idoneo diametro e resistenza;
- estrazione con estrattore oleodinamico del tassello che provoca la rottura del calcestruzzo secondo una superficie troncoconica;
- lettura della pressione di rottura del calcestruzzo e correlazione, tramite curve sperimentali di taratura, di tale pressione alla resistenza caratteristica del calcestruzzo. E' compreso quanto altro occorre per dare i risultati della prova completi. Il prezzo è riferito a ciascuna prova e per un limite massimo di resistenza da verificare Rck 800.

### **1C.00.010.0040**

#### **PROVA DI CARBONATAZIONE**

Test colorimetrico, eseguito utilizzando una soluzione di fenolftaleina all'1% di alcool etilico, per determinare la profondità di carbonatazione in campioni di calcestruzzo direttamente prelevati in sito, eseguito spruzzando con un nebulizzatore la soluzione di fenolftaleina sul campione. La determinazione della colorazione risultante, e quindi della profondità di carbonatazione nel getto, sarà effettuata allontanandosi opportunamente da fessure o zone molto porose, ove si avrebbero valori non significativi della superficie saggiata. E' compreso quanto altro occorre per dare i risultati del test completi. Escluso il prelievo dei campioni, per ogni indagine effettuata su un singolo campione.

### **1C.00.010.005**

#### **PISTOLA WINDSOR.**

Valutazione semi distruttiva della resistenza a compressione del calcestruzzo di strutture in c.a. mediante prova eseguita con uso di pistola Windsor. E' compreso quanto altro occorre per dare i risultati della prova completi. Il prezzo è riferito a ciascuna prova e per un limite massimo di resistenza da verificare Rck 800.

**1C.00.010.0060****MICROCAROTAGGI.**

Valutazione della resistenza caratteristica a compressione del calcestruzzo mediante prove a schiacciamento di carote del diametro mm 28 prelevate direttamente in sito a mezzo microcarotatrice opportuna. Sono compresi: Il prelievo della carota; la prova di schiacciamento; l'elaborazione dei risultati di prova per la determinazione del Rck del materiale. E' compreso quanto altro occorre per dare i risultati delle prove completi. Il prezzo si riferisce a ciascuna prova completa.

**1C.00.010.0070****CAROTAGGI.**

Valutazione della resistenza caratteristica a compressione del calcestruzzo mediante prove a schiacciamento di carote normalizzate del diametro mm 100 o di mm 200, prelevate direttamente in sito a mezzo opportuna carotatrice. Sono compresi: Il prelievo della carota; le prove di schiacciamento; l'elaborazione dei risultati di prova per la determinazione del Rck del materiale. E' compreso quanto altro occorre per dare i risultati delle prove completi. Il prezzo si riferisce a ciascuna prova completa.

**1C.00.010.0080****MISURA E RICERCA DELLA POSIZIONE DELLE ARMATURE MEDIANTE PACHOMETRO.**

Misurazione a mezzo pachometro transistorizzato a riluttanza magnetica per la rilevazione, nelle strutture in c.a., dei ferri d'armatura, del loro diametro e dello spessore del copriferro, per ferri d'armatura aventi diametro compreso tra mm 10 e mm 40 e per spessori del getto di ricoprimento delle armature non superiore a mm 100. E' compreso quanto altro occorre per dare i risultati della misurazione completi. Il prezzo è riferito all'unità di superficie di getto ispezionata

Controllo, non distruttivo, della presenza di corrosione in atto nelle armature delle strutture in c.a. mediante misurazione del potenziale del ferro d'armatura con strumento galvanico avente un elettrodo applicato ad un ferro dell'armatura e l'altro elettrodo attrezzato per essere spostato lungo la superficie del getto di calcestruzzo. E' compreso quanto altro occorre per dare i risultati della misurazione completi. Il prezzo è riferito all'unità di superficie dell'elemento strutturale, analizzata con elettrodo mobile.

**1C.00.010.0090****MISURA DEL POTENZIALE DI CORROSIONE DELLE ARMATURE NELLE STRUTTURE IN C.A.**

Controllo, non distruttivo, della presenza di corrosione in atto nelle armature delle strutture in c.a. mediante misurazione del potenziale del ferro d'armatura con strumento galvanico avente un elettrodo applicato ad un ferro dell'armatura e l'altro elettrodo attrezzato per essere spostato lungo la superficie del getto di calcestruzzo. E' compreso quanto altro occorre per dare i risultati della misurazione completi.

Il prezzo è riferito all'unità di superficie dell'elemento strutturale, analizzata con l'elettrodo mobile.

**1C.00.010.0100****PRELIEVO DI BARRE DI ARMATURA DA C.A. PER ESECUZIONE DI PROVE DI LABORATORIO.**

Prelievo di barre di armatura da c.a. per esecuzione di prove di laboratorio. Il prelievo viene eseguito previa demolizione del copriferro. Sono compresi: il taglio e la preparazione della barra; la prova di trazione; la prova di piegamento. E' compreso quanto altro occorre per dare i risultati delle prove completi. Sono esclusi: la sostituzione della porzione di barra prelevata; il ripristino del copriferro.

**1C.00.010.0110****CONTROLLI RADIOGRAFICI DI SALDATURE DI STRUTTURE IN ACCIAIO.**

Controlli dell'integrità delle saldature di elementi strutturali in acciaio a mezzo esami radiografici effettuati con sorgente gammagrafica con isotopi radioattivi emessi da un puntale con comando manuale a distanza. E' compreso quanto altro occorre per dare i risultati dei controlli completi. Il prezzo è riferito a ciascuna lastra radiografica impressionata.

**1C.00.010.0120****MISURAZIONE IN SITO DELLA DUREZZA DEGLI ACCIAI.**

Misurazione della durezza dell'acciaio costituente strutture metalliche mediante durometro a morsetto. E' compreso quanto altro occorre per dare i risultati della misurazione completi. Il prezzo è riferito a ciascuna battuta.

**1C.00.010.0130****ANALISI DELLE STRUTTURE IN ACCIAIO MEDIANTE MAGNETOSCOPIA.**

Ricerca di cricche superficiali o difetti subsuperficiali mediante metodo magnetoscopico, eseguita magnetizzando la superficie da analizzare con un magnetoscopio e spruzzando sulla zona magnetizzata delle polveri magnetiche colorate o fluorescenti rivelatrici dei difetti del materiale. E' compreso quanto altro occorre per dare i risultati dell'analisi completi. Il prezzo è riferito all'unità di superficie esaminata.



#### **1C.00.010.0140**

##### **INDAGINI ENDOSCOPICHE**

Esecuzione di indagini endoscopiche su murature di qualsivoglia natura e su strutture in calcestruzzo attraverso fori di diametro ridotto (al massimo 20 mm) appositamente eseguiti o in lesioni e/o in cavità esistenti. Qualora non esistono lesioni o cavità la prova deve essere espletata praticando dei piccoli fori da eseguire con trapani a rotazione a basso numero di giri (per non indurre vibrazioni eccessive al paramento in esame). Nelle suddette lesioni, e/o cavità o fori si introduce un endoscopio, costituito nelle sue parti essenziali di un'asta con fibra ottica e di una guida luce per l'illuminazione della parte presa in esame. alla parte terminale può essere applicata sia una macchina fotografica reflex, sia una telecamera, per la documentazione dell'indagine. Devono essere rilevate le seguenti informazioni: - individuazione di cavità e vuoti eventualmente presenti; - morfologia e tipologia del paramento murario all'interno; - stato visibile di conservazione dei materiali; - presenza di eventuali anomalie localizzate nella tessitura muraria o nel getto di calcestruzzo. La prova deve essere documentata con idonea documentazione anche fotografica (ovvero con la stampa di alcuni fotogrammi se la ripresa è stata effettuata con una telecamera). È compreso quanto altro occorre per dare i risultati dell'indagine completi. Il prezzo è riferito ad una singola indagine endoscopica in unico foro, con rilascio di n. 2 foto, compresa l'esecuzione eventuale del foro di ispezione se necessario.

#### **1C.00.010.0150**

##### **PENETROMETRO WINDSOR PER MURATURE.**

Stima delle resistenze dei singoli materiali in laterizio a mezzo infissione di una sonda in lega speciale nell'elemento in prova con l'utilizzo di pistola Windsor per murature. E' compreso quanto altro occorre per dare i risultati della prova completi. Il prezzo è riferito: a ciascuna infissione eseguita; alla valutazione della resistenza da indicare su tabelle comparative normalizzate.

#### **1C.00.010.0160**

##### **MARTINETTO PIATTO PER MURATURE.**

Esecuzione di prove da eseguire con martinetto piatto, finalizzate alla valutazione dei carichi effettivamente gravanti sul paramento murario preso in esame ed alla stima del modulo elastico del materiale, effettuando le misure nelle reali condizioni di normale esercizio del manufatto. La prova dovrà essere condotta procedendo all'asportazione di un giunto di malta con opportuna sega, effettuando un taglio perfettamente orizzontale, installando uno o più estensimetri di precisione in corrispondenza del taglio, per rilevare l'entità dei cedimenti verificatisi nella prima fase di assestamento, rispetto alla situazione rilevata con due punti fissi (basi di misura) rilevati prima dell'asportazione del giunto di malta, ed inserendo poi un martinetto sottile (piatto) nel taglio operato, onde ripristinare oleodinamicamente la situazione iniziale, annullando le deformazioni ed i cedimenti misurati. Se si realizza un secondo taglio parallelo al precedente e si inserisce un secondo martinetto piatto, la prova diviene del tipo "martinetto doppio", dalla quale è possibile effettuare la stima del modulo elastico del paramento murario. E' compreso quanto altro occorre per dare i risultati delle prove completi. Il prezzo è riferito a ciascuna prova di martinetto piatto (semplice o doppio) eseguita.

#### **1C.00.010.0170**

##### **MARTINETTO PIATTO PER MURATURE**

Valutazione della resistenza caratteristica a compressione delle murature mediante prova "DARMSTADT". La prova consiste nella estrazione in siti di coppie o terne di mattoni (ovvero di blocchi di pietrame), nel prelievo, dai campioni estratti di altrettante lastre di malta dello spessore di circa mm 5 da sottoporre a punzonamento per determinare la resistenza "fb". I dati ottenuti sono utilizzati secondo le correlazioni proposte nella bozza di Eurocodice 6 e/o secondo le indicazioni delle tabelle "A" e "D" del D.M. 20,11,87 e successive modifiche. Sono compresi: Il prelievo dei mattoni (o pietre) e malta; il taglio e preparazione dei provini; l'esecuzione della prova di compressione; la prova di punzonamento; l'elaborazione dei dati. E' inoltre compreso quanto altro occorre per eseguire la valutazione.

#### **1C.00.020 PROVE DI CARICO NON DISTRUTTIVE**

##### **1C.00.020.0010**

##### **PROVE DI CARICO A SPINTA.**

Prove di carico a spinta su elementi strutturali orizzontali o sub-orizzontali dei quali si vogliono conoscere dati caratteristici quali portanza, tipo di vincolo, linearità, ripetibilità, permanenza, che risultano incogniti, ovvero da collaudare, costituente nell'applicazione di forze statiche concentrate ripetute attraverso uno o più martinetti oleodinamici opportunamente ancorati alle strutture inferiori, al fine di distribuire su una striscia di struttura lo stesso momento flettente massimo dovuto al carico distribuito o concentrato di esercizio. Sono compresi: la rilevazione in tempo reale di almeno 5 deformate dell'elemento in prova di cui 2 in direzione trasversale all'asse principale dello stesso elemento (al fine di misurare l'eventuale collaborazione di elementi affiancati), a mezzo sensori di deformazioni montanti su aste telescopiche; l'effettuazione di almeno 4 cicli di carico e scarico con rilevazione delle deformate suddette. E' compreso quanto altro occorre per dare i risultati delle prove completi. Il prezzo è unitario, riferito alle modalità di esecuzione della prova (numero di martinetti necessari per fornire il carico equivalente massimo da raggiungere).

##### **1C.00.020.0020**

##### **PROVE DI CARICO A TIRO.**

Prove di carico a tiro su elementi strutturali orizzontali o sub-orizzontali dei quali si vogliono conoscere dati caratteristici quali portanza, tipo di vincolo, linearità, ripetibilità, permanenza, che risultano incogniti, ovvero da collaudare, costituente nell'applicazione

di forze statiche concentrate ripetute attraverso uno o più martinetti oleodinamici opportunamente ancorati alle strutture inferiori, al fine di distribuire su una striscia di struttura lo stesso momento flettente massimo dovuto al carico distribuito o concentrato di esercizio. Sono compresi: la rilevazione in tempo reale di almeno 5 deformate dell'elemento in prova di cui 2 in direzione trasversale all'asse principale dello stesso elemento (al fine di misurare l'eventuale collaborazione di elementi affiancati), a mezzo sensori di deformazioni montanti su aste telescopiche; l'effettuazione di almeno 4 cicli di carico e scarico con rilevazione delle deformate suddette. E' compreso quanto altro occorre per dare i risultati delle prove complete. Il prezzo è unitario, riferito alle modalità di esecuzione della prova (numero di martinetti necessari per fornire il carico equivalente massimo da raggiungere).

#### **1C.00.020.0030**

##### **ANALISI DEGLI ELEMENTI STRUTTURALI DI PONTI E VIADOTTI CON APPLICAZIONE DI CARICHI STATICI VERTICALI.**

Prove di analisi o collaudo di ponti o viadotti con struttura portante di qualsiasi natura con applicazione di carichi statici verticali rappresentati da uno o più treni di carico di portata nota secondo le prescrizioni della committenza e comunque con almeno 2 ripetizioni. Sono compresi: la determinazione degli abbassamenti a mezzo sensori di misura inclinometrici che, interfacciati a personal computer portatile, forniscono la deformata del ponte; la rilevazione dello stato tensione in almeno 5 elementi del ponte a mezzo sensori tensiometrici. E' compreso quanto altro occorre per dare i risultati delle indagini complete. Il prezzo è riferito all'indagine per ogni 2 travi principali (o m 3/00 di dimensioni trasversali) e all'unità di lunghezza del ponte.

#### **1C.00.020.0040**

##### **ANALISI A COMPRESSIONE DI PALI O MICROPALI DI FONDAZIONE.**

Prova di carico per pali o micropali di fondazione con applicazione mediante martinetti oleodinamici opportunamente zavorrati (fornitura e messa in opera della zavorra da computarsi a parte). Sono compresi: gli oneri per il trasporto delle attrezzature (centralina oleodinamica, martinetti e comparatori); l'approntamento per la prova e i preliminari necessari; la rilevazione dei cedimenti (massimo e residuo) per n. 2 cicli di carico (con incremento ogni 20 minuti e decremento ogni 5 minuti) e per n. 1 ciclo di carico di "tormento", costituito da incrementi e decrementi alternati ogni 5 minuti. E' compreso quanto altro occorre per dare i risultati della prova complete. Il prezzo è riferito ad ogni singolo palo in prova ed al carico massimo da raggiungere.

#### **1C.00.020.0050**

##### **ZAVORRA TRADIZIONALE PER PROVE DI CARICO SU PALI.**

Zavorra tradizionale per prove di carico su pali o micropali costituita da blocchi di calcestruzzo di peso adeguato su zattera in materiale metallico. E' compreso ogni onere per dare l'opera come richiesto dagli esecutori della prova di carico e inoltre quanto altro necessario per dare compiuta la prova stessa. Il prezzo è riferito al carico massimo da contrastare in condizioni di sicurezza.

#### **1C.00.020.0060**

##### **CONTRASTO IN ACCIAIO PER PROVE DI CARICO SU PALI.**

Struttura di contrasto per prove di carico su pali o micropali, realizzata con profilati di acciaio ancorati ai pali (o micropali) contigui a quello in prova, secondo uno schema geometrico strutturale adeguato ai carichi di prova ed approvato dalla D.L. Sono compresi: l'esecuzione di opere accessorie quali la realizzazione di idonei ancoraggi alla testa dei pali vicini; l'approntamento della struttura di contrasto idonea per le prove di carico da eseguire tenendo conto anche della richiesta degli esecutori della prova di carico. E' compreso quanto altro occorre per dare il lavoro finito. Il prezzo è riferito all'unità di peso della struttura in acciaio da realizzarsi.

#### **1C.00.030 ANALISI DINAMICHE**

##### **1C.00.030.0010**

##### **ANALISI DINAMICA DI PONTI E VIADOTTI.**

Prove di analisi o collaudo di ponti o viadotti a struttura portante di qualsiasi natura con applicazione di impulsi dinamici mediante opportuni "martelli a ponte" e rilevamento delle frequenze di risposta a mezzo accelerometri applicati in determinati punti della struttura e collegati, come i martelli, ad un analizzatore elettronico di spettro. Sono compresi: l'applicazione degli impulsi, la rilevazione e l'elaborazione delle frequenze di risposta fino alla determinazione dei modi propri significativi di vibrare del ponte. E' compreso quanto altro occorre per dare i risultati delle prove complete. Il prezzo è riferito per ogni 2 travi principali (o m 3/00 di dimensioni trasversali) ed all'unità di lunghezza del ponte.

##### **1C.00.030.0020**

##### **MISURA DELLE FUNZIONI DI TRASMISSIBILITA' DEI PALI DI FONDAZIONE.**

Applicazione della testa di pali di fondazione di un vibratore di adeguata potenza per indurre sollecitazione dinamica in ciascun palo e rilevamento delle funzioni di trasmissibilità alle varie frequenze scandagliate attraverso accelerometri collegati ad analizzatore elettronico di spettro. E' compreso quanto altro occorre per dare i risultati delle misurazioni complete. Il prezzo è riferito ad ogni singolo palo oggetto delle analisi.

#### **1C.00.030.0030**

##### **ANALISI DELLE CARATTERISTICHE FISICO GEOMETRICHE E DELL'AMMETTENZA MECCANICA DEI PALI DI FONDAZIONE.**

Applicazione sulla testa dei pali di fondazione di impulsi dinamici a mezzo opportuni "martelli" e rilevamento delle frequenze di risposta e della velocità di ritorno del segnale a mezzo accelerometri applicati sulla testa dei pali stessi e collegati, come i martelli, ad un analizzatore elettrico di spettro. E' compresa l'elaborazione dei risultati ottenuti al fine di determinare: lunghezza del palo, discontinuità di getto, ammettenza meccanica, modulo di elasticità del conglomerato. E' compreso quanto altro occorre per dare i risultati dell'analisi completi. Il prezzo è riferito ad ogni singolo palo oggetto dell'analisi.

#### **1C.00.030.0040**

##### **ANALISI MICROSISMICHE "CROSS-HOLE" IN ELEMENTI IN C.A. ORDINARIO O PRECOMPRESSO.**

Determinazione della modalità di propagazione di impulsi di vibrazione elastica fra un emettitore di impulsi nel campo delle frequenze ultrasoniche ed un ricevitore, posti all'interno di fori ricavati o predisposti preventivamente all'interno del mezzo da esaminare (pali di fondazione, paratie, jet-grouting, etc.), al fine di determinare l'omogeneità del mezzo attraversato (con identificazione di difetti pregiudizievoli, quali interruzioni di getto, cavità, vespai, dilavamenti, intrusioni di materiale spurio non legato), l'analisi delle caratteristiche elastomeccaniche del materiale interposto tra i fori di prospezione, l'effettiva profondità efficace della struttura (nel caso di elementi di fondazione). E' compresa la fornitura di adeguata documentazione grafica e/o magnetica riportante la registrazione del segnale rilevato e di relazione tecnica interpretativa dei risultati di prova. E' compreso quanto altro occorre per dare i risultati delle analisi completi. E' esclusa la predisposizione dei fori, la fornitura e la posa in opera dei tubi. la misurazione deve essere eseguita, per ogni indagine condotta, tramite l'applicazione di n. 1 coppia di fori di prospezione (o terna disposta sui vertici di un triangolo equilatero nel caso di pali di fondazione). La profondità massima di indagine è fissata in metri 50.

#### **1C.00.030.0050**

##### **ANALISI DINAMICHE DI ELEMENTI STRUTTURALI.**

Analisi dinamiche di elementi strutturali singoli di strutture edilizie (travi, solai, pilastri), verificati con eccitazione impulsiva (naturale o artificiale) o a mezzo opportuna vibrodina, al fine di confrontare tra vari elementi omologhi i parametri modali e valutarne, eventualmente la congruenza con modelli di riferimento, con rilievo dell'oscillazione mediante accelerometri o sismometri di sensibilità adeguata alla frequenza propria dell'elemento in prova. E' compresa l'applicazione dell'eccitazione, se di origine artificiale, e l'elaborazione dei dati rilevati in termini di spostamento, velocità, accelerazione e spettro di risposta. E' compreso quanto altro occorre per dare i risultati delle analisi completi. Il prezzo è riferito ad una prova tipo su di un elemento strutturale singolo (sia esso una trave, un solaio o un pilastro) con n. 2 eccitazioni e n. 2 punti di rilievo delle risposte.

#### **1C.00.040 PAVIMENTAZIONI STRADALI - PROVE IN SITO**

##### **1C.00.040.0010**

##### **PRELIEVO (CAMPIONATURA) DI CONGLOMERATI BITUMINOSI CON CAROTATRICE.**

Prelievo (campionatura) di conglomerati bituminosi con carotatrice diametro mm 100 e mm 150 cadauno. La prova deve essere eseguita secondo le norme CNR B.U. n. 61. E' compreso quanto occorre per dare il prelievo completo.

##### **1C.00.040.0020**

##### **MISURA DELLA MACRORUGOSITA' DELLA PAVIMENTAZIONE.**

Misura della macrorugosità della pavimentazione. La prova deve essere eseguita secondo le norme CNR B.U. n. 94. E' compreso quanto occorre per dare la misura completa

##### **1C.00.040.0030**

##### **DETERMINAZIONE DELLA DEFLESSIONE CON LA TRAVE DI BENKELMANN.**

Determinazione della deflessione con la trave di Benkelmann. La prova deve essere eseguita secondo le norme CNR B.U. n. 141. E' compreso quanto occorre per dare la determinazione completa.

##### **1C.00.040.0040**

##### **MISURAZIONE DELLA RESISTENZA DI ATTRITO RADENTE.**

Misurazione della resistenza di attrito radente "Skid test" - Una prova con n. 5 punti. La prova deve essere eseguita secondo le norme CNR B.U. n. 105. E' compreso quanto occorre per dare la misurazione completa.

#### **1C.00.050 PROVE DI LABORATORIO (APERTURA CAMPIONI, PREPARAZIONE PROVINI, ESAME PRELIMINARE, RICONOSCIMENTO).**

##### **1C.00.050.0010**

##### **ESTRUSIONE DI CAMPIONE DA FUSTELLA CILINDRICA**

Apertura di campione (indisturbato o semidisturbato) che venga estruso dal contenitore cilindrico, oppure per ogni metro di campionatura. E' compreso quanto occorre per dare le prove complete.

**1C.00.050.0020**

**APERTURA DI CAMPIONE RIMANEGGIATO CONTENUTO IN SACCHETTO O VASETTO**

Apertura di campione rimaneggiato (contenuto in sacchetto o vasetto). E' compreso quanto occorre per dare il lavoro finito.

**1C.00.050.0030**

**APERTURA DI CAMPIONE INDISTURBATO CUBICO**

Apertura di campione indisturbato cubico. E' compreso quanto occorre per dare il lavoro finito.

**1C.00.050.0040**

**FOTOGRAFIA DEL CAMPIONE**

Fotografia del campione. (n. 1 copia a colori e negativo)

**1C.00.050.0050**

**SELEZIONE, ETICHETTATURA E SIGILLATURA DI PARTI DEL CAMPIONE**

Selezione, etichettatura e sigillatura di parti del campione da consegnare a terzi. Le eventuali spese di spedizione sono compensate dal costo.

**1C.00.050.0060**

**PREPARAZIONE DI PROVINI PARTENDO DA MATERIALE RIMANEGGIATO**

Preparazione di provini, partendo da materiale rimaneggiato, con correzioni del contenuto di acqua e/o delle granulometrie e/o densità, per raggiungere particolari condizioni o caratteristiche.

Per ogni provino.

**1C.00.060 PROVE DI LABORATORIO SU TERRE E AGGREGATI, CARATTERISTICHE GENERALI E PROPRIETA' INDICE.**

**1C.00.060.0010**

**DETERMINAZIONE DEL CONTENUTO D'ACQUA.**

Determinazione del contenuto d'acqua.

**1C.00.060.0020**

**DETERMINAZIONE PESO SPECIFICO APPARENTE SU PROVINO.**

Determinazione del peso specifico apparente su provino con diametro minore di mm 40.

**1C.00.060.0030**

**DETERMINAZIONE DELLA MASSA VOLUMETRICA DEI FANGHI.**

Determinazione della massa volumetrica dei fanghi con bilancia per fanghi.

**1C.00.060.0040**

**DETERMINAZIONE PESO SPECIFICO APPARENTE SU PROVINO O PROCEDIMENTI PARTICOLARI**

Determinazione del peso specifico apparente su provino con diametro maggiore o uguale di mm 40 con procedimenti particolari (per esempio il metodo della paraffina).

**1C.00.060.0050**

**DETERMINAZIONE LIMITE DI LIQUIDITA' E PLASTICITA'.**

Determinazione limite di liquidità e plasticità, congiuntamente.

**1C.00.060.0060**

**DETERMINAZIONE LIMITE DI LIQUIDITA' E PLASTICITA' PER BENTONITE.**

Determinazione limite di liquidità e plasticità per bentonite, congiuntamente.

**1C.00.060.0070**

**DETERMINAZIONE LIMITE DI RITIRO.**

Determinazione limite di ritiro.

**1C.00.060.0080**

**DETERMINAZIONE DEL PESO SPECIFICO ASSOLUTO DEI GRANI.**

Determinazione del peso specifico assoluto dei grani (media di due determinazioni).

**1C.00.060.0090**

**PROVA DI TAGLIO**

Prova di taglio con scissometro da laboratorio su terreni coesivi con carico di rottura minore di 2 kg/cm<sup>2</sup>.

**1C.00.060.0100**

**COMPENSO PER DETERMINAZIONI INDICI DI GRUPPO.**

Compenso per determinazioni indici di gruppo di una terra e classificazione secondo CNR-UNI 10006.

**1C.00.060.0110**

**DETERMINAZIONE DELLA MASSA VOLUMICA APPARENTE.**

Determinazione della massa volumica apparente. La prova deve essere eseguita secondo la norma UNI 8520/6. E' compreso quanto occorre per dare la determinazione completa.

**1C.00.060.0120**

**DETERMINAZIONE DELLA MASSA VOLUMICA DEL GRANULO A SUPERFICIE SATURA ASCIUTTA SSA E DELL'ASSORBIMENTO.**

Determinazione della massa volumica del granulo a superficie satura asciutta SSA e dell'assorbimento. La prova deve essere eseguita secondo la norma UNI 8520/13 oppure UNI 8520/16. E' compreso quanto occorre per dare la determinazione completa.

**1C.00.060.0130**

**DETERMINAZIONE COLORIMETRICA DEL CONTENUTO DI SOSTANZE ORGANICHE.**

Determinazione colorimetrica del contenuto di sostanze organiche. La prova deve essere eseguita secondo la norma UNI 8520/14. E' compreso quanto occorre per dare la determinazione completa.

**1C.00.060.0140**

**DETERMINAZIONE DEL TENORE IN CARBONATI.**

Determinazione del tenore in carbonati (media di 2 determinazioni).

**1C.00.060.0150**

**DETERMINAZIONE DEL COEFFICIENTE DI FORMA.**

Determinazione del coefficiente di forma. La prova deve essere eseguita secondo la norma UNI 8520/18. E' compreso quanto occorre per dare la determinazione completa.

**1C.00.060.0160**

**DETERMINAZIONE DELLA RESISTENZA A COMPRESSIONE DEGLI AGGREGATI GROSSI.**

Determinazione della resistenza a compressione degli aggregati grossi compresa la preparazione del provino. La prova deve essere eseguita secondo la norma UNI 8520/17. E' compreso quanto occorre per dare la determinazione completa.

**1C.00.060.0170**

**DETERMINAZIONE DELLA SENSIBILITA' AL GELO E DISGELO DEGLI AGGREGATI GROSSI.**

Determinazione della sensibilità al gelo e disgelo degli aggregati grossi, esclusa prova Los Angeles. La prova deve essere eseguita secondo la norma UNI 8520/20. E' compreso quanto occorre per dare la determinazione completa.

**1C.00.060.0180**

**DETERMINAZIONE DELLA DEGRADABILITA' MEDIANTE SOLFATI.**

Determinazione della degradabilità mediante solfati. La prova deve essere eseguita secondo la norma UNI 8520/10. E' compreso quanto occorre per dare la determinazione completa.

**1C.00.060.0190**

**DETERMINAZIONE DEL CONTENUTO DI SOLFATI.**

Determinazione del contenuto di solfati. La prova deve essere eseguita secondo la norma UNI 8520/11. E' compreso quanto occorre per dare la determinazione completa.

**1C.00.060.0200**

**DETERMINAZIONE DEL CONTENUTO DI CLORURI SOLUBILI IN ACQUA..**

Determinazione del contenuto di cloruri solubili in acqua. La prova deve essere eseguita secondo la norma UNI 8520/12. E' compreso quanto occorre per dare la determinazione completa.

**1C.00.060.0210**

**DETERMINAZIONE DELLA POTENZIALE REATTIVITA' DEGLI AGGREGATI IN PRESENZA DI ALCALI.**

Determinazione della potenziale reattività degli aggregati in presenza di alcali. La prova deve essere eseguita secondo la norma UNI 8520/22. E' compreso quanto occorre per dare la determinazione completa.

**1C.00.060.0220****DETERMINAZIONE DEL CONTENUTO DI PARTICELLE LEGGERE E FRUSTOLI VEGETALI.**

Determinazione del contenuto di particelle leggere e frustoli vegetali. La prova deve essere eseguita secondo la norma UNI 8520/9. E' compreso quanto occorre per dare la determinazione completa.

**1C.00.060.0230****DETERMINAZIONE DELLA DUREZZA MOHS.**

Determinazione della Durezza Mohs per confronto con minerali di durezza nota. E' compreso quanto occorre per dare la determinazione completa.

**1C.00.070 PROVE DI LABORATORIO SU TERRE E AGGREGATI, ANALISI GRANULOMETRICHE.****1C.00.070.0010****RIDUZIONE DEL CAMPIONE MEDIANTE QUARTATURA E/O PRELAVAGGIO ED ESSICCAZIONE.**

Riduzione del campione mediante quartatura e/o prelavaggio ed essiccazione. L'attività deve essere eseguita secondo la norma UNI 8520/3. E' compreso quanto occorre per eseguire il lavoro.

**1C.00.070.0020****ANALISI GRANULOMETRICA.**

Analisi granulometrica di terre, inerti e/o aggregati mediante vagliatura in quantità inferiori a Kg 5, con massimo di n. 8 setacci eseguita in conformità CNR BU 23, UNI EN 933-1. E' compreso quanto occorre per dare l'analisi completa.

**1C.00.070.0030****COMPENSO ALL'ANALISI GRANULOMETRICA MEDIANTE VAGLIATURA.**

Compenso all'analisi granulometrica mediante vagliatura per quantità superiori ai Kg 5. Per ogni Kg in più.

**1C.00.070.0040****COMPENSO ALL'ANALISI GRANULOMETRICA MEDIANTE VAGLIATURA, CONDOTTE CON UN NUMERO DI SETACCI SUPERIORE AD 8.**

Compenso all'analisi granulometrica mediante vagliatura, condotte con un numero di setacci superiore ad 8. Per ogni setaccio in più.

**1C.00.070.0050****ANALISI GRANULOMETRICA PER DETERMINAZIONE DELLA PERCENTUALE PASSANTE AL SETACCIO ASTM 200 MESH (APERTURA MAGLIA mm 0,075).**

Determinazione della percentuale passante al setaccio ASTM 200 Mesh (apertura maglia mm 0,075) UNI 2332. La prova deve essere eseguita secondo la norma UNI 8520/7. E' compreso quanto occorre per dare l'analisi completa.

**1C.00.070.0060****ANALISI GRANULOMETRICA PER SEDIMENTAZIONE MEDIANTE AREOMETRO.**

Analisi granulometrica per sedimentazione mediante areometria. E' compresa la determinazione del peso specifico assoluto. E' compreso quanto occorre per dare l'analisi completa.

**1C.00.070.0070****DETERMINAZIONE DEL CONTENUTO DI GRUMI, ARGILLA E PARTICELLE FRIABILI.**

Determinazione del contenuto di grumi, argilla e particelle friabili. La prova deve essere eseguita secondo la norma UNI 8520/8. E' compreso quanto occorre per dare la determinazione completa.

**1C.00.070.0080****DETERMINAZIONE DELL'EQUIVALENTE IN SABBIA.**

Determinazione dell'equivalente in sabbia. La prova deve essere eseguita secondo la norma UNI 8520/15. E' compreso quanto occorre per dare la determinazione completa.

**1C.00.070.0090****DETERMINAZIONE DEL VALORE DI BLU.**

Determinazione del valore di blu. La prova deve essere eseguita secondo la norma UNI 8520/15. E' compreso quanto occorre per dare la determinazione completa.

## **1C.00.080 PROVE DI COMPRESSIONE AD ESPANSIONE LATERALE E DI COMPRESSIBILITA' EDOMETRICA.**

### **1C.00.080.0010**

#### **PROVA DI COMPRESSIONE SU PROVINI INDISTURBATI CON RILIEVO DELLA CURVA DI DEFORMAZIONE.**

Prova di compressione ad espansione laterale libera su provini indisturbati (diametro cm 3,81) con rilievo della curva di deformazione. E' compreso quanto occorre per dare la prova completa.

### **1C.00.080.0010**

#### **PROVA DI COMPRESSIBILITA' EDOMETRICA.**

Prova edometrica a incrementi di carico controllati (IL) su provini di diametro mm 40-100, con intervalli di carico minori di 48 ore, con pressione massima minore o uguale a  $32 \text{ kg} \times \text{cm}^2$ , con misura e calcolo di almeno 5 valori del parametro E. È compreso quanto occorre per dare la prova completa.

### **1C.00.080.0030**

#### **COMPENSO ALLA PROVA EDOMETRICA.**

Compenso per la determinazione dei coefficienti di consolidazione (cv), di permeabilità (K) di compressibilità (mv), nel corso delle prove edometriche (IL), compresa la preparazione dei diagrammi cedimento - tempo, una terna per ognuna delle prove edometriche previste.

## **1C.00.090 PROVE DI PERMEABILITA' DIRETTE E INDIRETTE.**

### **1C.00.090.0010**

#### **PROVA DI PERMEABILITA' DIRETTA IN EDOMETRO.**

Prova di permeabilità diretta in edometro, su provini diametro mm 40-100 quando non avvenga nel corso di una prova edometrica, per terreni aventi permeabilità  $K > 10E-5 \text{ cm/sec}$ . E' compreso quanto occorre per dare la prova completa. Per ogni determinazione.

### **1C.00.090.0020**

#### **PROVA DI PERMEABILITA' NEL CORSO DELLE PROVE EDOMETRICHE.**

Prova di permeabilità diretta nel corso delle prove edometriche diametro mm 40-100, per terreni aventi permeabilità  $K > 10E-5 \text{ cm/sec}$ . E' compreso quanto occorre per dare la prova completa. Per ogni determinazione.

### **1C.00.090.0030**

#### **PROVA DI PERMEABILITA' DIRETTA IN CELLA TRIASSIALE**

Prova di permeabilità diretta in cella triassiale con provini diametro minore di mm 40 ed altezza minore di mm 80. E' compreso quanto occorre per dare la prova completa. Per ogni determinazione.

### **1C.00.090.0040**

#### **PROVA DI PERMEABILITA' ESEGUITA CON PERMEAMETRO A CARICO VARIABILE.**

Prova di permeabilità diretta, eseguita con permeametro a carico variabile. E' compreso quanto occorre per dare la prova completa. E' esclusa la eventuale ricostruzione del provino, per terreni aventi permeabilità  $K > 10^{-5} \text{ cm/sec}$ . Per ogni determinazione.

### **1C.00.090.0050**

#### **PROVA DI PERMEABILITA' ESEGUITA CON PERMEAMETRO A CARICO COSTANTE.**

Prova di permeabilità diretta, eseguita con permeametro a carico costante. E' compreso quanto occorre per dare la prova completa. E' esclusa la eventuale ricostruzione del provino, per terreni aventi permeabilità  $K > 10^{-5} \text{ cm/sec}$ . Per ogni determinazione.

### **1C.00.090.0060**

#### **PROVA DI PERMEABILITA' INDIRETTA IN EDOMETRO.**

Prova di permeabilità indiretta in edometro, su provini diametro mm 40-100, per terreni aventi permeabilità  $K < 10E-6 \text{ cm/sec}$  (quando non avvenga nel corso di una prova edometrica). E' compreso quanto occorre per dare la prova completa. Per ogni determinazione.

### **1C.00.090.0070**

#### **PROVA DI PERMEABILITA' INDIRETTA IN CELLA TRIASSIALE.**

Prova di permeabilità indiretta in cella triassiale, con provini diametro minore di mm 40 ed altezza minore di mm 80 per terreni aventi permeabilità  $K < 10E-6 \text{ cm/sec}$ . E' compreso quanto occorre per dare la prova completa. Per ogni determinazione.

## **1C.00.100 PROVE TRIASSIALI**

### **1C.00.100.0010**

#### **PROVA TRIASSIALE NON CONSOLIDATA E NON DRENATA.**

Prova triassiale non consolidata e non drenata (U.U.) effettuata su tre provini di diametro minore o uguale a mm60 ed altezza minore o uguale a mm80. E' compreso quanto occorre per dare la prova completa. Cadauna prova costituita da tre provini.

### **1C.00.100.0020**

#### **PROVA TRIASSIALE CONSOLIDATA E NON DRENATA.**

Prova triassiale consolidata e non drenata. Prova triassiale consolidata, non drenata (C.U.) effettuata su tre provini di diametro minore o uguale a mm 40 ed altezza minore o uguale a mm 80 con misura della pressione nei pori, con o senza saturazione preliminare per mezzo di "back pressure" per tre provini. E' compreso quanto occorre per dare la prova completa. Cadauna prova costituita da tre provini.

### **1C.00.100.0030**

#### **PROVA TRIASSIALE CONSOLIDATA DRENATA.**

Prova triassiale consolidata drenata (C.D.) effettuata su tre provini di diametro minore o uguale a mm 40 ed altezza minore o uguale a mm 80 con misura della pressione nei pori, effettuata per ciascuna prova su tre provini. E' compreso quanto occorre per dare la prova completa.

## **1C.00.110 PROVE DI TAGLIO DIRETTO**

### **1C.00.110.0010**

#### **PROVA DI TAGLIO DIRETTO IN SCATOLA "CASAGRANDE", CONSOLIDATA DRENATA**

Prova di taglio diretto in scatola di "Casagrande" su provino a sezione quadrata consolidata drenata, effettuata, per ogni prova, su tre provini, compresa la preparazione da campione indisturbato. E' compreso quanto altro occorre per dare la prova completa.

### **1C.00.110.0020**

#### **PROVA DI TAGLIO DIRETTO IN SCATOLA "CASAGRANDE", CONSOLIDATA NON DRENATA**

Prova di taglio diretto in scatola di "Casagrande" su provino a sezione quadrata consolidata, non drenata, effettuata, con valutazione delle deformazioni trasversali e verticali, per ogni prova, su tre provini, compresa la preparazione da campione indisturbato. E' compreso quanto altro occorre per dare la prova completa.

### **1C.00.110.0030**

#### **PROVA DI TAGLIO DIRETTO IN SCATOLA "CASAGRANDE", NON CONSOLIDATA NON DRENATA**

Prova di taglio diretto in scatola di "Casagrande" su provino a sezione quadrata non consolidata, non drenata, effettuata, per ogni prova, su tre provini, compresa la preparazione da campione indisturbato. E' compreso quanto altro occorre per dare la prova completa.

### **1C.00.110.0040**

#### **DETERMINAZIONE DELLA RESISTENZA RESIDUA**

Determinazione della resistenza residua, con deformazione superiore al 100%, per ogni rottura dopo la prima o su provini, effettuata, per ogni prova, su tre provini, compresa la preparazione da campione indisturbato. E' compreso quanto altro occorre per dare la prova completa.

### **1C.00.110.0050**

#### **PROVA DI TAGLIO TORSIONALE**

Prova di taglio torsionale con apparecchiatura "Bromhead", su provini di forma torica, per ogni prova su tre provini, compresa la preparazione da campione indisturbato. E' compreso quanto altro occorre per dare la prova completa.

### **1C.00.110.0060**

#### **PROVA DINAMICA: PROVA DI COLONNA RISONANTE SU PROVINO CILINDRICO**

Prova di colonna risonante su provino cilindrico avente diametro di 50 mm, comprensiva di n° 10 determinazioni, del modulo di taglio e dello smorzamento eseguito su uno stato tensionale isotropo.

### **1C.00.110.0070**

#### **PROVA DINAMICA: TAGLIO TORSIONALE CICLICO.**

Taglio torsionale ciclico eseguito su provino già assemblato saturato e consolidato per l'esecuzione di prova di colonna risonante comprensiva di n° 10 determinazioni, del modulo di taglio e dello smorzamento eseguito su uno stato tensionale isotropo.



## **1C.00.120 PROVE DI LABORATORIO SU ROCCE**

### **1C.00.120.0010**

#### **RICAVO, PREPARAZIONE E SPIANATURA DI PROVINI PRISMATICI E CUBICI**

Ricavo, preparazione e spianatura di provini prismatici e cubici di roccia da blocco informe per esecuzione prove. Il ricavo deve essere eseguito con una sega per rocce raffreddata ad acqua. E' compreso quanto occorre per dare il ricavo completo.

### **1C.00.120.0020**

#### **DETERMINAZIONE DEL PESO DI VOLUME**

Determinazione del peso di volume, su una serie di n. 4 provini cubici. La prova deve essere eseguita secondo il R.D. 16/11/39, n. 2232. E' compreso quanto occorre per dare la determinazione

### **1C.00.120.0030**

#### **DETERMINAZIONE DEL PESO SPECIFICO**

Determinazione del peso specifico. La prova deve essere eseguita secondo il R.D. 16/11/39, n. 2232. E' compreso quanto occorre per dare la determinazione

### **1C.00.120.0040**

#### **DETERMINAZIONE DEL COEFFICIENTE D'IMBIBIZIONE**

Determinazione del coefficiente d'imbibizione, su una serie di n. 4 provini cubici. La prova deve essere eseguita secondo il R.D. 16/11/39, n. 2232. E' compreso quanto occorre per dare la determinazione

### **1C.00.120.0050**

#### **PROVE DELL'ASSORBIMENTO E DELLA DENSITA' SU CAMPIONI DI ROCCIA**

Determinazione dell'assorbimento e della densità di volume, congiuntamente. E' compreso quanto occorre per dare la prova completa. Per ogni determinazione

### **1C.00.120.0060**

#### **PROVE DELL'INDICE DI RESISTENZA SU CAMPIONI DI ROCCIA**

Determinazione Dell'indice di resistenza (Point Load Strenght Index) mediante indentazione con punte troncoconiche. E' compreso quanto occorre per dare la prova completa. Per ogni determinazione

### **1C.00.120.0070**

#### **PROVE DI COMPRESSIONE MONOASSIALE SU PROVINO CUBICO.**

Prova di compressione monoassiale su provino cubico. La prova deve essere eseguita secondo il R.D. 16/11/39 n. 2232 e n. 2234. E' compreso quanto occorre per dare la prova completa.

### **1C.00.120.0080**

#### **CONDIZIONAMENTO PROVINI CUBICI**

Condizionamento provini cubici tramite cicli di gelo e disgelo, su una serie di n. 4 provini cubici. La prova deve essere eseguita secondo il R.D. 16/11/39 n. 2232. E' compreso quanto occorre per dare il condizionamento completo.

### **1C.00.120.0090**

#### **CONDIZIONAMENTO PROVINI CUBICI A 30°**

Condizionamento provini cubici a 30° su una serie di n. 4 provini cubici. La prova deve essere eseguita secondo il R.D. 16/11/39 n. 2232. E' compreso quanto occorre per dare il condizionamento completo.

### **1C.00.120.0100**

#### **CONDIZIONAMENTO PROVINI CUBICI TRAMITE SATURAZIONE IN ACQUA**

Condizionamento provini cubici a 30° tramite saturazione in acqua, su una serie di n. 4 provini cubici. La prova deve essere eseguita secondo il R.D. 16/11/39 n. 2232. E' compreso quanto occorre per dare il condizionamento completo.

### **1C.00.120.0110**

#### **PROVA DI RESISTENZA A FLESSIONE SU PROVINO PRISMATICO.**

Prova di resistenza a flessione su provino prismatico. La prova deve essere eseguita secondo il R.D. 16/11/39 n. 2232. E' compreso quanto occorre per dare la prova completa.

### **1C.00.120.0120**

#### **PROVA DI RESISTENZA ALL'USURA MEDIANTE TRIBOMETRO**

Prova di resistenza all'usura mediante Tribometro (media di n. 2 provini). La prova deve essere eseguita secondo il R.D. 16/11/39 n. 2234. E' compreso quanto occorre per dare la prova completa.

**1C.00.120.0130****PROVA A ROTTURA A TRAZIONE INDIRECTA TIPO "BRASILIANA".**

Determinazione del carico di rottura a trazione indiretta secondo il metodo "brasiliano". E' compreso quanto altro occorre per dare la prova completa. Per ogni determinazione.

**1C.00.120.0140****DETERMINAZIONE DEL COEFFICIENTE DI ABRASIONE "LOS ANGELES"**

Determinazione del coefficiente di abrasione "Los Angeles", effettuato secondo CNR B.U. n. 34. Per ogni determinazione.

**1C.00.120.0150****DETERMINAZIONE DEL COEFFICIENTE DI S. FEDELINO**

Determinazione del coefficiente di S. Fedelino mediante Tribometro (media di n. 2 provini). La prova deve essere eseguita secondo il R.D. 16/11/39 N. 2234. E' compreso quanto occorre per dare la determinazione completa.

**1C.00.120.0160****PREPARAZIONE SEZIONE SOTTILE**

Preparazione sezione sottile mediante inglobazione con balsamo di elementi minuti o friabili. E' compreso quanto occorre per dare la preparazione completa.

**1C.00.120.0170****ANALISI DIFFRATTOMETRICA AI RAGGI X**

Analisi diffrattometrica ai raggi x del campione in polvere. E' compresa la preparazione delle polveri. E' inoltre compreso quanto altro occorre per dare l'analisi completa.

**1C.00.130 PROVE DI COSTIPAMENTO E DETERMINAZIONE DELLE CARATTERISTICHE DI DENSITA' DEI MATERIALI****1C.00.130.0010****PROVE DI COSTIPAMENTO AASHO STANDARD**

Prove di costipamento AASHO standard (con 5 punti della curva densità/contenuto d'acqua). E' compreso quanto occorre per dare la prova completa. Per ciascuna prova, con fustella da 4" o con fustella da 6"

**1C.00.130.0020****PROVE DI COSTIPAMENTO AASHO MODIFICATA**

Prove di costipamento AASHO modificata (con 5 punti della curva densità/contenuto d'acqua). E' compreso quanto occorre per dare la prova completa. Per ciascuna prova, con fustella da 4" o con fustella da 6"

**1C.00.130.0030****PROVA DI COMPATTAZIONE AASHO MODIFICATA CON TAVOLO VIBRANTE**

Prova di compattazione AASHO modificata (AASHO Designation T180/74 e ASTM Designation D 1557-78), con almeno cinque punti della curva densità secca/contenuto d'acqua. Determinazione del peso di volume (o specifico apparente) massimo, ottenuto mediante vibrazione con tavolo vibrante. E' compreso quanto occorre per dare la prova completa. Per ogni determinazione

**1C.00.130.0040****PROVA DI COMPATTAZIONE AASHO MODIFICATA, DETERMINAZIONE DELL'INDICE CBR**

Prova di compattazione AASHO modificata (AASHO Designation T180/74 e ASTM Designation D1557-78), con almeno cinque punti della curva densità secca/contenuto d'acqua. E' compreso quanto occorre per dare la prova completa. Per ogni determinazione

**1C.00.140 PROVE DI LABORATORIO SU CEMENTO****1C.00.140.0010****DETERMINAZIONE DELLA PASTA NORMALE**

Determinazione della pasta normale. La prova deve essere eseguita secondo la norma UNI EN 196/3. E' compreso quanto occorre per dare la determinazione completa.

**1C.00.140.0020****DETERMINAZIONE DEI TEMPI DI INIZIO E FINE PRESA**

Determinazione dei tempi di inizio e fine presa. La prova deve essere eseguita secondo la norma UNI EN 196/3. E' compreso quanto occorre per dare la determinazione completa. E' esclusa la determinazione della pasta normale.

**1C.00.140.0030****DETERMINAZIONE DELLA STABILITÀ**

Determinazione della stabilità (indeformabilità). La prova deve essere eseguita secondo la norma UNI EN 196/3. E' compreso quanto occorre per dare la determinazione completa. E' esclusa la determinazione della pasta normale.

**1C.00.140.0040****DETERMINAZIONE DELLA FINEZZA DI MACINAZIONE**

Determinazione della finezza di macinazione. La prova deve essere eseguita secondo la norma UNI EN 196/6. E' compreso quanto occorre per dare la determinazione completa.

**1C.00.140.0050****PROVE MECCANICHE DI FLESSIONE E COMPRESSIONE PER UN PERIODO DI STAGIONATURA**

Esecuzione di prove meccaniche di flessione e compressione per un periodo di stagionatura. Le prove devono essere eseguite secondo la norma UNI 196/1. E' compreso quanto occorre per dare le prove complete.

**1C.00.140.0060****PROVE MECCANICHE DI FLESSIONE E COMPRESSIONE PER 2 PERIODI DI STAGIONATURA**

Esecuzione di prove meccaniche di flessione e compressione per 2 periodi di stagionatura. Le prove devono essere eseguite secondo la norma UNI 196/1. E' compreso quanto occorre per dare le prove complete.

**1C.00.140.0070****PROVE MECCANICHE DI FLESSIONE E COMPRESSIONE PER 3 PERIODI DI STAGIONATURA**

Esecuzione di prove meccaniche di flessione e compressione per 3 periodi di stagionatura. Le prove devono essere eseguite secondo la norma UNI 196/1. E' compreso quanto occorre per dare le prove complete.

**1C.00.140.0080****DETERMINAZIONE DELLA PERDITA AL FUOCO**

Determinazione della perdita al fuoco. La prova deve essere eseguita secondo la norma UNI EN 196/2. E' compreso quanto occorre per dare la determinazione completa.

**1C.00.140.0090****DETERMINAZIONE DEL RESIDUO INSOLUBILE**

Determinazione del residuo insolubile. La prova deve essere eseguita secondo la norma UNI EN 196/1. E' compreso quanto occorre per dare la determinazione completa.

**1C.00.150 PROVE DI LABORATORIO SU ACQUA DA IMPASTO****1C.00.150.0010****DETERMINAZIONE DEL CONTENUTO DI CLORURI**

Determinazione del contenuto di cloruri. E' compreso quanto occorre per dare la determinazione completa.

**1C.00.150.0020****DETERMINAZIONE DEL CONTENUTO DI SOLFATI**

Determinazione del contenuto di solfati. E' compreso quanto occorre per dare la determinazione completa.

**1C.00.150.0030****IDONEITÀ AGLI USI CEMENTIZI**

Idoneità agli usi cementizi. E' compreso quanto occorre per dare la determinazione completa.

**1C.00.160 PROVE DI LABORATORIO SU CALCESTRUZZO FRESCO****1C.00.160.0010****MISURA DELL'ABBASSAMENTO AL CONO DI ABRAMS**

Misura dell'abbassamento al cono di Abrams. La prova deve essere eseguita secondo la norma UNI 9418-90. E' compreso quanto occorre per dare la misura completa

**1C.00.160.0020****DETERMINAZIONE DELLA MASSA DELL'UNITÀ DI VOLUME**

Determinazione della massa dell'unità di volume. La prova deve essere eseguita secondo la norma UNI 6394 parte 1ª. E' compreso quanto occorre per dare la determinazione completa.

**1C.00.160.0030****STUDIO DI MISCELA PER CALCESTRUZZI COMPRESA L'ESECUZIONE DELLE PROVE DI VERIFICA.**

Studio di miscela per calcestruzzi compresa l'esecuzione delle prove di verifica. E' compreso quanto occorre per dare lo studio completo.

**1C.00.160.0040**

**DETERMINAZIONE DEL DOSAGGIO DI CEMENTO**

Determinazione del dosaggio di cemento. La prova deve essere eseguita secondo la norma UNI 6393. E' compreso quanto occorre per dare la determinazione completa.

**1C.00.160.0050**

**DETERMINAZIONE DEL CONTENUTO D'ARIA**

Determinazione del contenuto d'aria. La prova deve essere eseguita secondo la norma UNI 6395. E' compreso quanto occorre per dare la determinazione completa.

**1C.00.170 PROVE DI LABORATORIO SU CALCESTRUZZO INDURITO**

**1C.00.170.0010**

**PROVA DI COMPRESSIONE SU COPPIA DI PROVINI CUBICI**

Prova di compressione su coppia di provini cubici. La prova deve essere eseguita secondo la norma UNI 6132-72. E' compreso quanto occorre per dare la prova completa.

**1C.00.170.0020**

**PROVA DI COMPRESSIONE SU COPPIA DI PROVINI CILINDRICI**

Prova di compressione su coppia di provini cubici. La prova deve essere eseguita secondo la norma UNI 6132-72. E' compreso quanto occorre per dare la prova completa.

**1C.00.170.0030**

**PROVA DI COMPRESSIONE SU CAROTA RICAVATA DA CALCESTRUZZO INDURITO.**

Prova di compressione su carota ricavata da calcestruzzo indurito. La prova deve essere eseguita secondo la norma UNI 6132-72. E' compreso quanto occorre per dare la prova completa.

**1C.00.170.0040**

**PROVA DI FLESSIONE SU PROVINO PRISMATICO**

Prova di flessione su provino prismatico. La prova deve essere eseguita secondo la norma UNI 6133. E' compreso quanto occorre per dare la prova completa.

**1C.00.170.0050**

**PROVA DI TRAZIONE INDIRETTA SU PROVINO PRISMATICO O CILINDRICO**

Prova di trazione indiretta su provino prismatico o cilindrico. La prova deve essere eseguita secondo la norma UNI 7699. E' compreso quanto occorre per dare la prova completa.

**1C.00.170.0060**

**PROVA DI ASSORBIMENTO D'ACQUA ALLA PRESSIONE ATMOSFERICA**

Prova di assorbimento d'acqua alla pressione atmosferica. La prova deve essere eseguita secondo la norma UNI 7699. E' compreso quanto occorre per dare la prova completa.

**1C.00.170.0070**

**DETERMINAZIONE DEL MODULO DI ELASTICITA' NORMALE A COMPRESSIONE MEDIA DI N. 3 PROVINI**

Determinazione del modulo di elasticità normale a compressione Media di n. 3 provini. La prova deve essere eseguita secondo la norma UNI 6556. E' compreso quanto occorre per dare la prova completa.

**1C.00.170.0080**

**DETERMINAZIONE DEL CONTENUTO DI CEMENTO (METODO FLORENTIN).**

Determinazione del contenuto di cemento (metodo Florentin). La prova deve essere eseguita secondo la norma UNI 6505. E' compreso quanto occorre per dare la determinazione completa.

**1C.00.170.0090**

**CONTENUTO DI CEMENTO**

Contenuto di cemento. La prova deve essere eseguita secondo la norma ASTM C85. E' compreso quanto occorre per dare il responso sul contenuto di cemento

**1C.00.170.0100****DETERMINAZIONE DEL RITIRO IDRAULICO**

Determinazione del ritiro idraulico. La prova deve essere eseguita secondo la norma UNI 6687. E' compreso quanto occorre per dare la determinazione completa.

**1C.00.170.0110****PROVA DI TRAZIONE COMPRESA PREDISPOSIZIONE DEL CAMPIONE**

Prova di trazione, compresa predisposizione del campione (Brasiliana). La prova deve essere eseguita secondo la norma UNI 6135. E' compreso quanto occorre per dare la prova completa.

**1C.00.170.0120****FORNITURA ATTREZZATURA DI PRELIEVO**

Fornitura attrezzatura di prelievo (cubattiere di polistirolo) per calcestruzzo.

**1C.00.170.0130****RICAVO PROVINI CUBICI DA BLOCCO INFORME DI CALCESTRUZZO**

Ricavo provini cubici da blocco informe di calcestruzzo, per l'esecuzione di prove. Il ricavo deve essere eseguito con una sega per rocce raffreddata ad acqua. E' compreso quanto occorre per dare il provino pronto per le prove. E' esclusa la rettifica.

**1C.00.180 PROVE DI LABORATORIO SU MALTE****1C.00.180.0010****PROVA DI FLESSIONE**

Prova di flessione su terna di provini prismatici e prova di compressione su tema di coppie di monconi di provini rotti per flessione. Le prove devono essere eseguite secondo le norme UNI 6133 e UNI 6134 oppure UNI EN 196/1. E' compreso quanto occorre per dare la prova completa.

**1C.00.180.0020****PROVE DI CLASSIFICAZIONE DELLA MALTA SECONDO D.M. 20/11/87**

Prove di classificazione della malta. Le prove devono essere eseguite secondo il D.M. 20/11/87 e succ. mod. E' compreso quanto occorre per dare la prova completa.

**1C.00.180.0030****DETERMINAZIONE DEL COEFFICIENTE DI DILATAZIONE LINEARE.**

Determinazione del coefficiente di dilatazione lineare. La prova deve essere eseguita secondo la norma UNI 6678-73. E' compreso quanto occorre per dare la determinazione completa.

**1C.00.190 PROVE DI LABORATORIO SU ACCIAI DA C.A. E C.A.P.****1C.00.190.0010****PROVA DI TRAZIONE E PIEGAMENTO**

Prova di trazione e piegamento a 180° o piegamento a 90° e raddrizzamento su terna di provini da c.a. La prova deve essere eseguita secondo le norme EN 10002/1a, UNI 6407 e UNI 564. E' compreso quanto occorre per dare la prova completa.

Esecuzione prova di trazione e piegamento a 180° o piegamento a 90° e raddrizzamento su terne di provini da c.a.

Misure speciali su provino da c.a. o ricavato da reti o tralicci elettrosaldati durante la prova di trazione- Modulo di elasticità normale e diagramma di deformazione. La prova deve essere eseguita secondo le norme UNI 7676-77

**1C.00.190.0020****PROVE DI TRAZIONE E RESISTENZA DEL NODO DI SALDATURA DI TERNE DI RETI ELETTROSALDATE**

Prova di trazione e di resistenza del nodo di saldatura di terne e di reti elettrosaldate. La prova deve essere eseguita secondo le norme EN 10002/1a, UNI 6407 e UNI ISO 10287. E' compreso quanto occorre per dare la prova completa.

**1C.00.190.0030****PROVA DI TRAZIONE E DI RESISTENZA DEL NODO DI SALDATURA DI TERNE DI TRALICCI ELETTROSALDATI**

Prova di trazione e di resistenza del nodo di saldatura di terne di tralicci elettrosaldati. La prova deve essere eseguita secondo le norme EN 10002/1a, UNI 6407 e UNI ISO 10287. E' compreso quanto occorre per dare la prova completa.

**1C.00.190.0040****PROVA DI TRAZIONE SU N. 10 PROVINI DI ACCIAIO PER C.A.P.**

Prova di trazione su n. 10 provini di acciaio per C.A.P. - Determinazione di tutti i valori tipici. La prova deve essere eseguita secondo le norme UNI 7676-77 e UNI 3171-85. E' compreso quanto occorre per dare la prova completa.

**1C.00.190.0050****PROVA DI PIEGAMENTO ALTERNATO DI FILO DI ACCIAIO**

Prova di piegamento alternato di filo di acciaio. La prova deve essere eseguita secondo le norme UNI 5294. E' compreso quanto occorre per dare la prova completa

**1C.00.200 PROVE DI LABORATORIO SU ACCIAI LAMINATI****1C.00.200.0010****PROVA DI TRAZIONE SU PROVETTA DI ACCIAIO**

Prova di trazione su provetta di acciaio. La prova deve essere eseguita secondo le norme UNI EU 18, UNI 552 e EN 10002/1a. E' compreso quanto occorre per dare la prova completa

Il ricavo deve essere eseguito in conformità a quanto previsto dalle norme UNI EU 18, UNI 552, EN 10002/1a EN 10045/1a e UNI 564.

**1C.00.200.0020****PROVA DI RESILIENZA DINAMICA SU SERIE DI N. 3 PROVETTE DI ACCIAIO PROVENIENTI DALLO STESSO ELEMENTO**

Prova di resilienza dinamica su serie di n. 3 provette di acciaio provenienti dallo stesso elemento. La prova deve essere eseguita secondo le norme UNI EN 10045/1a

Il ricavo deve essere eseguito in conformità a quanto previsto dalle norme UNI EU 18, UNI 552, EN 10002/1a EN 10045/1a e UNI 564

**1C.00.200.0030****PROVA DI PIEGAMENTO SU PROVETTA DI ACCIAIO**

Prova di piegamento su provetta di acciaio. La prova deve essere eseguita secondo le norme UNI 564. E' compreso quanto occorre per dare la prova completa

**1C.00.200.0040****ANALISI CHIMICA PER DETERMINAZIONE SALDABILITA'**

Analisi chimica per determinazione saldabilità. La prova deve essere eseguita secondo le norme UNI EU 36, UNI 6459-69, UNI ISO 4934, UNI ISO 629. E' compreso quanto occorre per dare l'analisi chimica completa.

**1C.00.200.0050****DETERMINAZIONE DELLA MASSA DELLO STRATO DI ZINCATURA**

Determinazione della massa dello strato di zincatura. La prova deve essere eseguita secondo le norme UNI 5741. E' compreso quanto occorre per dare la determinazione completa.

**1C.00.200.0060****DETERMINAZIONE DELL'UNIFORMITA' DELLO STRATO DI ZINCATURA**

Determinazione dell'uniformità dello strato di zincatura. La prova deve essere eseguita secondo le norme UNI 5743. E' compreso quanto occorre per dare la determinazione completa.

**1C.00.210 PROVE DI LABORATORIO SU LATERIZI PER SOLAI****1C.00.210.0010****CONTROLLO DIMENSIONALE SU N. 10 CAMPIONI**

Controllo dimensionale su n. 10 campioni. La prova deve essere eseguita secondo le norme UNI 9730/3a. E' compreso quanto occorre per dare il controllo completo.

**1C.00.210.0020****PROVA DI RESISTENZA A COMPRESSIONE.**

Prova di resistenza a compressione in direzione dei fori su n. 10 campioni, compresa la preparazione. La prova deve essere eseguita secondo le norme UNI 9730/3a. E' compreso quanto occorre per dare la prova completa.

**1C.00.210.0030****PROVA DI RESISTENZA A COMPRESSIONE IN DIREZIONE TRASVERSALE AI FORI.**

Prova di resistenza a compressione in direzione trasversale ai fori "PROVA SIAMESE" su n. 10 campioni, compresa la preparazione. La prova deve essere eseguita secondo la Circ. MM.LL.PP. STC n. 37406 24/06/93 All. 7. E' compreso quanto occorre per dare la prova completa.

**1C.00.210.0040****PROVA DI RESISTENZA A TRAZIONE PER FLESSIONE**

Prova di resistenza a trazione per flessione su n. 10 campioni, compresa la preparazione. La prova deve essere eseguita secondo le norme UNI 9730/3a. E' compreso quanto occorre per dare la prova completa.

**1C.00.210.0050****DETERMINAZIONE DEL MODULO ELASTICO**

Determinazione del modulo elastico su n. 4 campioni, compresa la preparazione. La prova deve essere eseguita secondo le norme UNI 9730/3a

**1C.00.210.0060****PROVA DI PUNZONAMENTO SU N. 10 CAMPIONI**

Prova di punzonamento su n. 10 campioni, compresa la preparazione. La prova deve essere eseguita secondo le norme UNI 9730/3a. E' compreso quanto occorre per dare la prova completa

**1C.00.210.0070****DETERMINAZIONE DELLA DILATAZIONE DOVUTA ALL'UMIDITA'**

Determinazione della dilatazione dovuta all'umidità su n. 4 campioni, compresa la preparazione. La prova deve essere eseguita secondo le norme UNI 9730/3a. E' compreso quanto occorre per dare la determinazione completa.

**1C.00.210.0080****DETERMINAZIONE DELLA DILATAZIONE TERMICA LINEARE**

Determinazione della dilatazione termica lineare su n. 3 campioni, compresa la preparazione. La prova deve essere eseguita secondo le norme UNI 9730/3a. E' compreso quanto occorre per dare la determinazione completa.

**1C.00.220 PROVE DI LABORATORIO SU MATTONI ED ELEMENTI IN LATERIZIO SISMICI E/O PORTANTI****1C.00.220.0010****CONTROLLO DIMENSIONALE SU N. 10 CAMPIONI**

Controllo dimensionale su n. 10 campioni. La prova deve essere eseguita secondo le norme UNI 8942/3a. E' compreso quanto occorre per dare il controllo completo.

**1C.00.220.0020****PROVA DI RESISTENZA A COMPRESSIONE IN DIREZIONE DEI CARICHI VERTICALI.**

Prova di resistenza a compressione in direzione dei carichi verticali su n. 10 campioni, compresa la preparazione. La prova deve essere eseguita secondo le norme UNI 8942/3a. E' compreso quanto occorre per dare la prova completa.

**1C.00.220.0030****PROVA DI RESISTENZA A COMPRESSIONE IN DIREZIONE ORTOGONALE AI CARICHI VERTICALI**

Prova di resistenza a compressione in direzione ortogonale ai carichi verticali su n. 30 campioni, compresa la preparazione. La prova deve essere eseguita secondo le norme UNI 8942/3A. E' compreso quanto occorre per dare la prova completa.

**1C.00.220.0040****PROVA DI RESISTENZA A TRAZIONE PER FLESSIONE.**

Prova di resistenza a trazione per flessione su n. 4 campioni, compresa la preparazione. La prova deve essere eseguita secondo le norme UNI 8942/3a. E' compreso quanto occorre per dare la prova completa.

**1C.00.220.0050****DETERMINAZIONE DELL'IMBIBIZIONE.**

Determinazione dell'imbibizione su n. 4 mattoni od elementi in laterizio sismici e/o portanti. La prova deve essere eseguita secondo le norme UNI 8942/3a. E' compreso quanto occorre per dare la determinazione completa.

**1C.00.220.0060****DETERMINAZIONE DELL'ASSORBIMENTO D'ACQUA E STIMA DEL RISCHIO DI GELIVITA'**

Determinazione dell'assorbimento d'acqua e stima del rischio di gelività su n. 4 mattoni od elementi in laterizio sismici e/o portanti. La prova deve essere secondo le norme UNI 8942/3a. E' compreso quanto occorre per dare la determinazione completa.

## **1C.00.230 PAVIMENTAZIONI STRADALI PROVE DI LABORATORIO SU AGGREGATI PER CONGLOMERATI BITUMINOSI**

### **1C.00.230.0010**

#### **RIDUZIONE DEL CAMPIONE MEDIANTE QUARTATURA E/O PRELAVAGGIO ED ESSICCAZIONE.**

Riduzione del campione mediante quartatura e/o prelavaggio ed essiccazione. L'attività deve essere eseguita secondo le norme CNR B.U. n. 93. E' compreso quanto occorre per dare la riduzione del campione completa.

### **1C.00.230.0020**

#### **ANALISI GRANULOMETRICA MEDIANTE CRIVELLI E SETACCI.**

Analisi granulometrica di terre, inerti e/o aggregati mediante vagliatura in quantità inferiore a Kg 5, con massimo di n° 8 setacci eseguita in conformità CNR BU 23, UNI EN 933-1. E' compreso quanto occorre per dare l'analisi completa.

### **1C.00.230.0030**

#### **DETERMINAZIONE DEL QUANTITATIVO DI MATERIALE FINO PASSANTE AL SETACCIO DA mm 0,075.**

Determinazione del quantitativo di materiale fino passante al setaccio da mm 0,075. La prova deve essere eseguita secondo le norme CNR B.U.75 UNI 8520/7. E' compreso quanto occorre per dare la determinazione completa.

### **1C.00.230.0040**

#### **DETERMINAZIONE DELLA PERDITA IN PESO PER ABRASIONE CON L'APPARECCHIO LOS ANGELES**

Determinazione della perdita in peso per abrasione con l'apparecchio Los Angeles. La prova deve essere eseguita secondo le norme CNR B.U. n. 34 UNI 8520/19. E' compreso quanto occorre per dare la determinazione completa.

### **1C.00.230.0050**

#### **DETERMINAZIONE DELLA MASSA VOLUMICA APPARENTE DEI GRANULI.**

Determinazione della massa volumica apparente dei granuli. La prova deve essere eseguita secondo le norme CNR B.U. n. 63 UNI 8520/6. E' compreso quanto occorre per dare la determinazione completa.

### **1C.00.230.0060**

#### **DETERMINAZIONE DELLA MASSA VOLUMICA APPARENTE DI AGGREGATI NON ADDENSATI**

Determinazione della massa volumica apparente di aggregati non addensati. La prova deve essere eseguita secondo le norme CNR B.U. n. 62. E' compreso quanto occorre per la determinazione completa.

### **1C.00.230.0070**

#### **DETERMINAZIONE DELLA MASSA VOLUMICA REALE DEI GRANULI**

Determinazione della massa volumica reale dei granuli. La prova deve essere eseguita secondo le norme CNR B.U. n. 64. E' compreso quanto occorre per dare la determinazione completa.

### **1C.00.230.0080**

#### **DETERMINAZIONE DELL'EQUIVALENTE IN SABBIA.**

Determinazione dell'equivalente in sabbia. La prova deve essere eseguita secondo le norme CNR B.U. n. 137. E' compreso quanto occorre per dare la determinazione completa.

### **1C.00.230.0090**

#### **DETERMINAZIONE DEL COEFFICIENTE DI IMBIBIZIONE.**

Determinazione del coefficiente di imbibizione. La prova deve essere eseguita secondo le norme CNR B.U. n. 137. E' compreso quanto occorre per dare la determinazione completa.

### **1C.00.230.0100**

#### **DETERMINAZIONE DELLA POROSITA' DEI GRANULI.**

Determinazione della porosità dei granuli, della percentuale dei vuoti ed indice dei vuoti. La prova deve essere eseguita secondo le norme CNR B.U. n. 65. E' compreso quanto occorre per dare la determinazione completa.

### **1C.00.230.0110**

#### **DETERMINAZIONE DELL'INDICE DI FORMA.**

Determinazione dell'indice di forma. La prova deve essere eseguita secondo le norme CNR B.U. n. 95. E' compreso quanto occorre per dare la determinazione completa.

### **1C.00.230.012**

#### **PROVA DI SPOGLIAMENTO DI UNA MISCELA DI LEGANTE IDROCARBURICO ED AGGREGATI LAPIDEI IN PRESENZA DI ACQUA.**

Prova di spogliamento di una miscela di legante idrocarburico ed aggregati lapidei in presenza di acqua. La prova deve essere eseguita secondo le norme CNR B.U. n. 138. E' compreso quanto occorre per dare la prova completa.



**1C.00.230.0130****DETERMINAZIONE DELLA SENSIBILITA' AL GELO.**

Determinazione della sensibilità al gelo. La prova deve essere eseguita secondo le norme CNR. B. U. n. 80. E' compreso quanto occorre per dare la determinazione completa.

**1C.00.230.0140****DETERMINAZIONE DELL'IDROFILIA.**

Determinazione dell'idrofilia. La prova deve essere eseguita secondo le norme CNR B.U. n. 4 art. 21. E' compreso quanto occorre per dare la determinazione completa.

**1C.00.240 PAVIMENTAZIONI STRADALI PROVE DI LABORATORIO SU BITUMI ED EMULSIONI BITUMINOSE****1C.00.240.0010****PROVE DI PENETRAZIONE A 25°.**

Prova di penetrazione a 25°. La prova deve essere eseguita secondo le norme CNR B.U. n. 24. E' compreso quanto occorre per dare la prova completa.

**1C.00.240.0020****PROVA PER DETERMINARE IL PUNTO DI RAMMOLLIMENTO**

Prova per determinare il punto di rammollimento (metodo a palla e anello). La prova deve essere eseguita secondo le norme CNR B.U. n. 35. E' compreso quanto occorre per dare la prova

**1C.00.240.0030****PROVA PER DETERMINARE LA DENSITA' A 25° C.**

Prova per determinare la densità a 25° C. La prova deve essere eseguita secondo le norme CCNR. B.U. n. 43. E' compreso quanto occorre per dare la prova completa.

**1C.00.240.0040****PROVA PER DETERMINARE IL PUNTO DI ROTTURA (METODO FRAASS).**

Prova per determinare la solubilità in solfuro di carbonio. La prova deve essere eseguita secondo le norme CNR. B.U. n. 48. E' compreso quanto occorre per dare la prova completa.

**1C.00.240.0050****PROVA DI DUTTILITA'**

Prova di duttilità. La prova deve essere eseguita secondo le norme CNR B.U. n. 44. E' compreso quanto occorre per dare la prova completa.

**1C.00.240.0060****PROVA PER DETERMINARE LA SOLUBILITA' IN SOLFURO DI CARBONIO**

Prova di penetrazione a 25°. La prova deve essere eseguita secondo le norme CNR B.U. n. 48. E' compreso quanto occorre per dare la prova completa.

**1C.00.240.0070****DETERMINAZIONE DELLA VOLATILITA'**

Determinazione della volatilità. La prova deve essere eseguita secondo le norme CNR B.U. n. 50. E' compreso quanto occorre per dare la determinazione completa.

**1C.00.240.0080****DETERMINAZIONE DEL PUNTO DI INFIAMMABILITA' CLEVELAND**

Determinazione del punto di infiammabilità Cleveland. La prova deve essere eseguita secondo le norme CNR B.U. n. 72. E' compreso quanto occorre per dare la determinazione completa.

**1C.00.240.0090****DETERMINAZIONE DEL CONTENUTO DI PARAFFINA.**

Determinazione del contenuto di paraffina. La prova deve essere eseguita secondo le norme CNR B.U. n. 72. E' compreso quanto occorre per dare la determinazione completa.

**1C.00.240.0100****DETERMINAZIONE DELLA VISCOSITA' DINAMICA.**

Determinazione della viscosità dinamica. La prova deve essere eseguita secondo le norme ASTM D 2170/83. E' compreso quanto occorre per dare la determinazione completa.

**1C.00.240.0110****DETERMINAZIONE DELLA STABILITA' NELLO STOCCAGGIO A CALDO.**

Determinazione della stabilità nello stoccaggio a caldo. (3gg.).La prova deve essere eseguita secondo le norme CNR. B.U. n. 35. E' compreso quanto occorre per dare la determinazione completa.

**1C.00.240.0120****DETERMINAZIONE DEL CONTENUTO DI ACQUA.**

Determinazione del contenuto di acqua. La prova deve essere eseguita secondo le norme CNR B.U. n. 101. E' compreso quanto occorre per dare la determinazione completa.

**1C.00.240.0130****DETERMINAZIONE DEL CONTENUTO DI LEGANTE**

Determinazione del contenuto di legante (bitume + flussante) mediante distillazione. La prova deve essere eseguita secondo le norme CNR B.U. n. 100. E' compreso quanto occorre per dare la determinazione completa.

**1C.00.240.0140****DETERMINAZIONE DEL CONTENUTO DI ELASTOMERO.**

Determinazione del contenuto di elastomero (iterlene). E' compreso quanto occorre per dare la determinazione completa.

**1C.00.240.0150****DETERMINAZIONE DELLA VISCOSITA' ENGLER A 20°.**

Determinazione della viscosità Engler a 20°. La prova deve essere eseguita secondo le norme CNR. B.U. n. 102. E' compreso quanto occorre per dare la determinazione completa.

**1C.00.240.0160****DETERMINAZIONE DELL'OMOGENEITA'**

Determinazione dell'omogeneità. (trattenuto al setaccio da mm. 0,85).La prova deve essere eseguita secondo le norme CNR. B.U. n. 103. E' compreso quanto occorre per dare la determinazione completa.

**1C.00.240.0170****DETERMINAZIONE DELLA SEDIMENTAZIONE.**

Determinazione della sedimentazione a 5 gg. La prova deve essere eseguita secondo le norme CNR. B.U. n. 124. E' compreso quanto occorre per dare la determinazione completa.

**1C.00.240.0180****DETERMINAZIONE DELLA STABILITA' A 7 GG.**

Determinazione della stabilità a 7 gg. La prova deve essere eseguita secondo le norme CNR. B.U. n. 3 capo 1 Art. 11. E' compreso quanto occorre per dare la determinazione completa.

**1C.00.240.0190****DETERMINAZIONE DELLA STABILITA' A 2 MESI.**

Determinazione della stabilità a 2 mesi.La prova deve essere eseguita secondo le norme CNR. B.U. n. 3 capo 1 Art. 11. E' compreso quanto occorre per dare la determinazione completa.

**1C.00.240.0200****DETERMINAZIONE DEL GRADO DI ACIDITA'.**

Determinazione del grado di acidità (PH). E' compreso quanto occorre per dare la determinazione completa.

**1C.00.240.0210****PROVA DI PRERISCALDAMENTO E QUARTATURA CAMPIONE DI CONGLOMERATO BITUMINOSO.**

Prova di preriscaldamento e quartatura campione di conglomerato bituminoso. La prova deve essere eseguita secondo le norme CNR B.U. n. 38 e CNR B.U. n. 25.E' compreso quanto occorre per dare la determinazione completa.

**1C.00.240.0220****PROVA DI ESTRAZIONE BITUME E AFREDDO.**

Prova di estrazione bitume a freddo mediante centrifugazione da Kg. 1,5 di conglomerato. La prova deve essere eseguita secondo le norme CNR. B.U. n. 38. E' compreso quanto occorre per dare la prova completa.

**1C.00.240.023****PROVA DI ESTRAZIONE BITUME A CALDO.**

Prova di estrazione bitume a caldo. La prova deve essere eseguita secondo le norme CNR B.U. n. 38. E' compreso quanto occorre per dare la prova completa.

**1C.00.240.0240****ESTRAZIONE (DISTILLAZIONE) BITUME CON ROTAVAPOR.**

Estrazione (distillazione) bitume con rotavapor. La prova deve essere eseguita secondo le norme ASTM D5404. E' compreso quanto occorre per dare l'estrazione completa.

**1C.00.240.0250****DETERMINAZIONE DEL CONTENUTO DI LEGANTE.**

Determinazione del contenuto di legante. La prova deve essere eseguita secondo le norme CNR B.U. n. 38. E' compreso quanto occorre per dare la determinazione completa.

**1C.00.240.0260****DETERMINAZIONE DEL CONTENUTO DI LEGANTE COMPRESA ANALISI GRANULOMETRICA.**

Determinazione del contenuto di legante compresa analisi granulometrica. La prova deve essere eseguita secondo le norme CNR B.U. n. 38 e CNR B.U. n. 23. E' compreso quanto occorre per dare la determinazione completa.

**1C.00.240.0270****DETERMINAZIONE DELLA DEFORMAZIONE.**

Determinazione della deformazione (impronta) di miscele di aggregati lapidei e bitume sotto carico statico. La prova deve essere eseguita secondo le norme CNR B.U. n. 136. E' compreso quanto occorre per dare la determinazione completa.

**1C.00.240.0280****DETERMINAZIONE DELLA STABILITA' E DELLO SCORRIMENTO MARSHALL.**

Determinazione della stabilità e dello scorrimento Marshall. La prova deve essere eseguita secondo le norme CNR B.U. n.30. E' compreso quanto occorre per dare la determinazione completa.

**1C.00.240.0290****DETERMINAZIONE DELLA RESISTENZA A TRAZIONE INDIRETTA.**

Determinazione della resistenza a trazione indiretta di conglomerati bituminosi. La prova deve essere eseguita secondo le norme CNR B.U. n. 134. E' compreso quanto occorre per dare la determinazione completa.

**1C.00.240.0300****DETERMINAZIONE DEL PESO DI VOLUME SU CAROTE.**

Determinazione del peso di volume su carote. La prova deve essere eseguita secondo le norme CNR B.U. n. 40. E' compreso quanto occorre per dare la determinazione completa.

**1C.00.240.0310****DETERMINAZIONE DEL PESO DI VOLUME SU SERIE DI PROVINI MARSHALL.**

Determinazione del peso di volume su serie di provini Marshall. La prova deve essere eseguita secondo le norme CNE B.U. n. 40. E' compreso quanto occorre per dare la determinazione completa.

**1C.00.240.0320****DETERMINAZIONE DELLA POROSITA'**

Determinazione della porosità. La determinazione deve essere eseguita secondo le norme CNR B.U. n. 39. E' compreso quanto occorre per dare la determinazione completa.

**1C.00.240.0330****TAGLIO CON FRESA A DISCO DI CAROTE PER DIVISIONE DEGLI STRATI.**

Taglio con fresa a disco di carote per divisione degli strati. E' compreso quanto occorre per dare il taglio completo.

**1C.00.240.0340****DETERMINAZIONE CON CALIBRO DI PRECISIONE DELLO SPESSORE DI CAROTE.**

Determinazione con calibro di precisione dello spessore di carote tramite misurazione su n. 3 generatrici poste a 120° circa l'una dell'altra e determinazione della media aritmetica dei tre valori. E' compreso quanto occorre per dare la determinazione completa. Per ogni strato.

#### **1C.00.240.0350**

##### **STUDIO DI MISCELA PER CONGLOMERATI BITUMINOSI SU FUSO ASSEGNATO**

Studio di miscela per conglomerati bituminosi su fuso assegnato. E' compreso quanto occorre per dare lo studio completo. Sono escluse le prove.

#### **1C.00.250 PROVE DI LABORATORIO SU GEOTESSILI NON TESSUTI**

##### **1C.00.250.0010**

##### **PREPARAZIONE PROVINO DI GEOTESSUTO PER ESECUZIONE PROVE**

Preparazione provino di geotessuto per esecuzione prove. E' compreso quanto occorre per dare la preparazione completa.

##### **1C.00.250.0020**

##### **DETERMINAZIONE DELLA MASSA AREICA.**

Determinazione della massa areica su n. 5 provini. La prova deve essere eseguita secondo le norme CNR B.U. n. 110. E' compreso quanto occorre per dare la determinazione completa.

##### **1C.00.250.0030**

##### **DETERMINAZIONE DELLO SPESSORE**

Determinazione dello spessore su n. 5 provini. La prova deve essere eseguita secondo le norme CNR B.U. n. 111. E' compreso quanto occorre per dare la determinazione completa.

##### **1C.00.250.0040**

##### **PROVA DI TRAZIONE**

Prova di trazione su n. 5 provini. La prova deve essere eseguita secondo UNI 8639/84 - UNI EN 29073/93 oppure UNI 8729/84 UNI 8274/4. E' compreso quanto occorre per dare la prova completa.

#### **1C.00.260 PROVE DI LABORATORIO SU LEGNO**

##### **1C.00.260.0010**

##### **DETERMINAZIONE DELLA RESISTENZA A COMPRESSIONE PERPENDICOLARE ALLA FIBRATURA.**

Determinazione della resistenza a compressione perpendicolare alla fibratura. La prova deve essere eseguita secondo UNI ISO 3132. E' compreso quanto occorre per dare la determinazione completa.

##### **1C.00.260.0020**

##### **DETERMINAZIONE DELLA RESISTENZA A COMPRESSIONE PARALLELA ALLA FIBRATURA.**

Determinazione della resistenza a compressione parallela alla fibratura. La prova deve essere eseguita secondo UNI ISO 3787. E' compreso quanto occorre per dare la determinazione completa.

##### **1C.00.260.0030**

##### **DETERMINAZIONE DELLA RESISTENZA A FLESSIONE STATICA**

Determinazione della resistenza a flessione statica (secondo UNI ISO 3133) e determinazione del modulo di elasticità a flessione statica (secondo UNI ISO 3349). E' compreso quanto occorre per dare la determinazione completa.

#### **1C.00.270 PROVE SPECIALI**

##### **1C.00.270.0010**

##### **INDAGINI TERMOGRAFICHE.**

Esecuzione di indagini termografiche utilizzando una telecamera sensibile all'infrarosso che riprende la superficie da esaminare, sollecitata termicamente (o tramite dispositivi artificiali), con restituzione di immagine videoregistrata o ripresa fotografica, procedendo poi alla realizzazione di una mappa termografica in cui l'andamento delle bande di colore corrisponde alle linee isoterme, finalizzata all'analisi delle seguenti problematiche:

- analisi di omogeneità di paramenti murari;
- ricerca di cavità in paramenti murari;
- analisi di fenomeni fessurativi al disotto di rivestimenti;
- analisi di distacchi di rivestimenti;
- mappatura del livello di umidità di paramenti murari;
- ricerca di fenomeni di punti di condensazione climatica;
- ricerca di punti di dispersione termica;
- analisi critico architettonica sotto intonaci e/o rivestimenti (ricerca di archi, architravi, camini occlusi, porte o finestre tamponate, elementi strutturali estranei inglobati, vecchie canalizzazioni in disuso, individuazione e dimensionamento di diversi periodi costruttivi con diversi materiali o tecniche);

- analisi di microlesioni di opere d'arte (statue, affreschi, pitture murali, dipinti);
- analisi di distacchi tra pellicole affrescate e intonachino sottostante;
- analisi di distacchi tra supporto affrescato o intonaco e muro sottostante.

E' compreso quanto altro occorre per dare i risultati delle indagini complete. Il prezzo è riferito per ciascuna unità di superficie (metro quadrato) oggetto di indagine, con restituzione di tutta la documentazione grafica, magnetica e fotografica necessaria per l'individuazione della problematica indagata, unitamente ad idonea relazione tecnica interpretativa dei rilievi effettuati.

#### **1C.00.270.0020**

##### **PROVA DI PULL-OFF.**

Prova di PULL-OFF. Si tratta di un metodo diretto di prova consistente in una estrazione semi-distruttiva, atto a stimare la resistenza a trazione dei materiali di ripristino collegati al sottofondo. La prova viene preparata incollando direttamente sulla fibra di carbonio, in una zona appositamente predisposta, con opportune resine, un apposito elemento metallico di dimensioni solitamente cm 4x4 dotato di una apposita asta. Prima della prova viene eseguito un taglio lungo il bordo del piastrino metallico in modo da svincolare la zona in prova da quelle circostanti. Il taglio deve avere una profondità almeno pari allo spessore della fibra. Ad avvenuta maturazione della resina si procede applicando al disco una pressione di distacco in direzione normale alla parete con opportuno martinetto dotato di manometro tarato, il quale esercita la forza contrastata su una struttura di sostegno. E' compreso quanto occorre per dare la prova completa.

#### **1C.00.270.0030**

##### **VERIFICA DI UNA COPPIA DI BULLONI DI SERRAGGIO.**

Verifica di una coppia di bulloni di serraggio con chiave dinamometrica tarata. Si procede aumentando progressivamente la coppia impostata con ciclo di controllo costituito da almeno n. 7 step fino al valore della coppia di serraggio teorica dei bulloni. Se richiesto si può procedere al serraggio dei bulloni al valore Nt. E' compreso quanto occorre per dare la verifica completa.

#### **1C.00.300**

##### **SONDAGGI GEOGNOSTICI.**

Attraverso un sondaggio geognostico è possibile conoscere la natura e la composizione del sottosuolo. L'utilizzo di queste informazioni risulta utile soprattutto nell'edilizia, al fine di meglio dimensionare le strutture che dovranno interagire con il sottosuolo, come le fondazioni. Mediante installazione di idonea attrezzatura si procede al sondaggio geognostico sul luogo d'impiego in corrispondenza di ogni punto di sondaggio eseguito con carotaggio in terreni sciolti a granulometria fine e media o anche in presenza di ciottoli ed in rocce di media durezza, con esclusione di impiego di corone diamantate, compresa la fornitura di cassette di conservazione dei campioni. Lo strumento utilizzato è il piezometro tipo "Casagrande" a doppio tubo avente diametro 50 – 60 mm e lunghezza 15-20 cm in cui confluiscono due tubicini di diametro 1/2" e di lunghezza leggermente diversa (detta di mandata e di ritorno). Considerato lo scarso diametro dei tubicini il sistema "Casagrande" non viene impiegato a scopi chimici, ovvero di campionamento delle acque, ma solo per misure di livello, con fornitura e posa delle doppie tubazioni occorrenti, già confezionate, della strumentazione compresa la formazione di zona drenante, i tappi impermeabili, il pozzetto di protezione e di tutti i materiali comunque occorrenti.

#### **1C.00.350**

##### **PROVE PENETROMETRICHE**

Le prove penetrometriche sono un mezzo veloce ed economico per la valutazione delle capacità portante di un terreno, e, in prima approssimazione, anche dei cedimenti dovuti ai vari carichi. A seconda del tipo di terreno si adottano diverse soluzioni di indagine quali prove di tipo statico o dinamico e qualora fosse necessario, si eseguono piezometri (per la misurazione del livello di falda) e sondaggi (con campioni di terreno). Le prove penetrometriche statiche e dinamiche sono eseguite mediante idonea attrezzatura sul luogo di impiego e ritorno, compreso ogni onere per carico e scarico con montaggio dell'attrezzatura per prove penetrometriche statiche in corrispondenza di ogni punto di prova con esecuzione di prove penetrometriche statiche eseguite con penetrometro.

In entrambe le tipologie d'indagine viene determinato, in maniera indiretta e tramite appositi diagrammi, il carico ammissibile del terreno e la migliore soluzione sulla tipologia di fondazione da adottare.

Il penetrometro deve essere posizionato opportunamente in modo da garantire la verticalità dell'applicazione del carico. La prova viene eseguita facendo avanzare le astine interne fino ad esaurire l'intera corsa della punta e della punta più manicotto, misurando la pressione di spinta nel primo e nel secondo caso; si fanno quindi avanzare le aste cave, fino alla chiusura della batteria telescopica, misurando ed annotando la pressione totale di spinta. Le misure

saranno discontinue, con annotazione ogni 20 cm di penetrazione. La prova deve quindi essere eseguita fino al raggiungimento dei limiti strumentali di resistenza o fino alla profondità massima prevista dal programma delle indagini.

#### **1C.00.400**

##### **PROVE DI CARICO SU PALI**

**Pali trivellati di grande diametro:** sono pali gettati in opera realizzati con asportazione di terreno. Si parla genericamente di pali trivellati poiché il foro può essere scavato con una benna o con speciali trivelle o sonde a percussione. Possono essere realizzati in tutti i tipi di terreno anche stratificati con interstrati rocciosi e la loro costruzione avviene in due fasi:

- Esecuzione del foro mediante asportazione del terreno

- Riempimento del foro mediante calcestruzzo semplice o armato

Il foro viene riempito di calcestruzzo utilizzando uno strumento a tramoggia che consente il riempimento del foro dal basso verso l'alto, oppure mediante apposite trivelle che sono in grado di iniettare direttamente la malta cementizia portando così in superficie i detriti. Questi pali possono raggiungere portate elevate (oltre 500 t) ed essere utilizzati singolarmente per il sostegno di plinti isolati (monopalo). Realizzando pali di grosso diametro in terreni particolarmente scadenti, si possono ottenere buone portate utilizzando l'attrito laterale palo-terreno; allo stesso modo, qualora ad una certa profondità si rinvenga un orizzonte ben addensato, i pali con diametro medio ( $\varnothing$  600÷800 mm) e portanti di punta rappresentano una soluzione tecnicamente sicura ed economicamente vantaggiosa.

**Pali vibroinfissi:** appartengono alla categoria dei pali infissi senza asportazione di materiale ed hanno il grosso vantaggio di non produrre risulti di perforazione e mantenere il cantiere pulito. Inoltre, l'infissione del palo migliora lo stato di addensamento del terreno e le conseguenti caratteristiche di portanza. Rispetto al tradizionale palo battuto, quello infisso con vibrazioni ad alta frequenza riduce notevolmente il disturbo sulle strutture circostanti, diminuendo sia il livello del rumore che le vibrazioni. Si realizza in terreni sabbiosi ed in ghiaie scarsamente addensate, anche in presenza di acqua di falda. La velocità di realizzazione e la facile gestione cantieristica ne fanno un prodotto economicamente vantaggioso.

**Pali ad elica continua (C.F.A.):** si tratta di un palo di medio - grande diametro ( $\varnothing$  450÷800 mm), trivellato con elica continua ed iniettato con calcestruzzo a pressione; successivamente, nel foro già cementato, viene inserita l'armatura costituita da una gabbia in acciaio. Questo tipo di palo è realizzabile in tutti i terreni poco addensati (dalle argille alle sabbie ghiaiose) e, grazie all'iniezione in pressione, migliora la portata laterale rispetto al palo trivellato con metodo tradizionale. Nel compenso per prove di carico su pali sono compresi: l'approntamento di attrezzature e strumentazioni, la conduzione della prova di carico, l'assistenza, l'elaborazione e la restituzione grafica dei dati.

#### 1C.00.500

##### VIDEOISPEZIONI

La videoispezione consente di monitorare le condotte forgnare e di verificarne lo stato di fatto, le funzionalità e le eventuali problematiche e di raccogliere tutte le informazioni possibili al fine di poter valutare al meglio la reale situazione del tratto di rete interessato. Su condotte circolari o a sezione equivalente preventivamente pulite.

Viene effettuata tramite apparecchiatura CCTV idonea al passaggio all'interno dei condotti .

Al termine dell'indagine verranno prodotti i seguenti dati:

- Rapporti grafici a colori dei tratti ispezionati da pozzetto a pozzetto contenenti tutti i dati interessati per la valutazione dello stato della condotta (disatanze, liquido trasportato, portata, tipo di tubo) e con evidenziate a mappate le eventuali anomalie opportunamente identificate secondo lo schema della classificazione;
- Relazione tecnica sullo stato della condotta;
- Raccolta fotografica;
- Videocassetta VHS o CD dell'ispezione.

#### 1C.00.600

##### PROVE SU STRUTTURE ORIZZONTALI

Le prove su strutture orizzontali consistenti nell'esecuzione di saggi sono atte alla verifica, al controllo ed all'analisi della natura del terreno e delle fondazioni, nel caso di piano interrato; all'identificazione e verifica della struttura portante per quanto riguarda qualsiasi piano; ad accertare la natura e consistenza dei materiali impiegati se si tratta di plafone o controsoffitti di qualsiasi tipo. In queste operazioni sono compresi rispettivamente il successivo riempimento e ripristino allo stato iniziale delle parti demolite, gli spostamenti sul territorio ed all'interno dell'area interessata; la demolizione di pavimentazione di qualsiasi natura e del sottofondo di qualsiasi tipo e spessore, avendo cura di non danneggiare le superfici adiacenti alla zona di intervento, sia del sottofondo che della pavimentazione, come materiale, colore e forma; l'utilizzo di piani di lavoro o trabatelli, il successivo ripristino allo stato iniziale sia del plafone che delle finiture superficiali, gli spostamenti sul territorio ed all'interno dell'area interessata, sia verticali che orizzontali. In ogni caso è compresa la pulizia e l'allontanamento di materiali eventualmente eccedenti.

#### 1C.00.650

##### SAGGI PER VERIFICHE SU MURATURE

- Esecuzione di saggio su murature di qualsiasi tipo (mattoni pieni, forati, blocchetti cls. ecc) a qualsiasi piano, atto ad accertare la tipologia e consistenza dei materiali impiegati.
- Consiste nella realizzazione in breccia di un foro di dimensioni medie cm 30x30 anche passante la muratura, se richiesto dalla DL, eseguito completamente a mano o con l'ausilio di piccole attrezzature, nei punti indicati dalla DL, avendo cura di non danneggiare le superfici adiacenti. Compreso il successivo ripristino allo stato iniziale, sia della muratura che degli intonaci e finiture superficiali, la pulizia e l'allontanamento di materiali eventualmente eccedenti, i piani di lavoro interni.
- Esecuzione di saggio su murature a cassa vuota di qualsiasi tipo ed a qualsiasi piano, atto ad accertare la tipologia dei materiali isolanti impiegati.

Consiste nella realizzazione in breccia di un foro passante nel tavolato interno, di dimensioni medie cm 30x30, eseguito completamente a mano o con l'ausilio di piccole attrezzature, nei punti indicati dalla DL, avendo cura di non danneggiare le superfici adiacenti. Compreso il successivo ripristino allo stato iniziale, sia della muratura che degli intonaci e finiture superficiali, i piani di lavoro interni. La pulizia e l'allontanamento di materiali eventualmente eccedenti. Esclusi eventuali ponteggi esterni.

#### **1C.00.700**

##### **CAMPIONAMENTO FIBRE**

Campionamento delle fibre aerodisperse con campionatori ambientali o personali:

per il controllo della concentrazione delle fibre durante le operazioni di bonifica ed analisi dei campioni in microscopia ottica in contrasto di fase (MOCF), ed analisi in microscopia elettronica a scansione (SEM) per l'identificazione e conteggio delle fibre.

#### **1C.00.800**

##### **VERIFICHE ACUSTICHE**

Verifica acustica in edifici con misurazione dei tempi di riverbero, per la predisposizione degli interventi in attuazione della Circ. 30.04.1966 n° 1769, Circ. 22.05.1967 n° 3150, D.M. 18.11.1975 e Norma ISO 3382. Viene effettuata mediante l'utilizzo di n° 1 sorgente sonora e n° 2 microfoni riceventi, riposizionabili per verifiche fino a 2 postazioni della sorgente e fino a 20 postazioni dei microfoni.

#### **1C.00.900**

##### **VERIFICA TENUTA A GAS**

Sono previsti interventi di:

- Verifica delle tubazioni impianto gas dei contatori posti al piede del fabbricato, sino alle apparecchiature terminali (caldaia e fuochi cottura) siti a qualsiasi altezza. La prova deve essere eseguita conformemente alle norme UNI 7129/2001. Sono comprese eventuali riparazioni di perdite e dei materiali ammalorati o non più a norma, redazione e consegna al committente di tutta la documentazione prevista dalla normativa vigente in materia, attestazione di corretta esecuzione dell'impianto tipologia dei materiali utilizzati e schema di impianto realizzato. E' compresa inoltre la successiva verifica, dopo la fornitura del gas, della sicurezza e funzionalità dell'impianto con rilascio della Dichiarazione di conformità di cui alla Legge n. 46/90.
- Intervento di messa in pressione per la verifica di tenuta idraulica del circuito idrico-sanitario dell'intero edificio comprensivo di chiusura delle testate delle tubazioni, collegamento provvisorio del circuito alla tubazione di adduzione acqua, immissione dell'acqua e tenuta in pressione per un periodo minimo di 48 ore, eventuale ricerca e localizzazione perdite, svuotamento del circuito smontaggio dei collegamenti provvisori, piccolo materiale di consumo e quanto altro necessario all'esecuzione dell'intervento.
- Intervento di messa in pressione per la verifica di tenuta idraulica delle tubazioni del circuito di riscaldamento dell'alloggio, l'intervento comprende la chiusura dei circuiti e delle testate delle tubazioni, il collegamento provvisorio del circuito alla tubazione di adduzione acqua, immissione dell'acqua e tenuta in pressione per un periodo minimo di 48 ore, l'eventuale ricerca e localizzazione delle perdite, lo svuotamento del circuito smontaggio dei collegamenti provvisori, piccolo materiale di consumo e quanto altro necessario all'esecuzione dell'intervento.

La norma UNI 7129 è la norma fondamentale per realizzare impianti a gas nuovi o per procedere alla modifica di quelli esistenti nel rispetto dei termini previsti dalla legge, ovvero la 1083/71 e la 46/90. E' fondamentale per l'installatore essere a conoscenza di tale norma ai fini del rispetto nella realizzazione di impianti a gas a regola d'arte e da citare espressamente in modo corretto nella dichiarazione di conformità dell'impianto, che deve essere rilasciata ad opera ultimata. Tale norma si applica agli impianti domestici e similari che utilizzano gas combustibili (metano, gas manifatturato, GPL9 distribuiti per mezzo di canalizzazioni; per gli impianti alimentati da bombole o "bidoni" si applica la norma UNI 7131:1999.

## **1C.01 DEMOLIZIONI – RIMOZIONI – DISFACIMENTI – PERFORI – TRACCE**

I prezzi si applicano all'unità di misura utilizzata per i singoli elementi da demolire o rimuovere.

Tali prezzi comprendono e compensano le opere provvisorie necessarie per la esecuzione delle demolizioni, quali ponti di servizio, puntellazioni, segnalazioni diurne e notturne, nel pieno rispetto di tutte le norme di sicurezza vigenti, il ripristino ed il compenso per danni arrecati a terzi; la demolizione con l'impiego di macchine adeguate al tipo e dimensione della demolizione. La rimozione, cernita e abbassamento al piano di carico con qualsiasi mezzo manuale e/o meccanico di qualsiasi materiale costituente l'edificio, il carico comunque eseguito, manuale e/o meccanico, ed il trasporto dei materiali di rifiuto agli impianti di stoccaggio, di recupero o a discarica autorizzata (esclusi eventuali oneri di smaltimento), compresa l'eventuale ripetuta movimentazione e deposito nell'ambito del cantiere prima del trasporto alle discariche autorizzate, quando necessario; queste operazioni verranno nel seguito spesso abbreviate nella definizione "movimentazione con qualsiasi mezzo nell'ambito del cantiere". Comunque tutto quanto occorrente per la completa demolizione dei corpi di fabbrica nelle loro singole parti e strutture. E' da computare in aggiunta solo l'onere del ponteggio esterno di facciata, quando risultasse necessario per la sola esecuzione delle demolizioni. Nelle successive voci di listino le predette operazioni di rimozione, cernita, abbassamento al piano di carico e trasporto dei materiali di rifiuto agli impianti di stoccaggio, saranno abbreviate nella dicitura "carico e trasporto", che deve intendersi quindi comprensiva e compensativa di tutte le fasi di demolizione sino agli impianti di discarica

Le demolizioni di muratura, parziali o complete, di qualsiasi genere, devono essere eseguite con ordine e con le necessarie precauzioni in modo da non danneggiare le residue murature e prevenire qualsiasi infortunio agli addetti al lavoro. Sia le murature in genere che i materiali di risulta devono essere raccolti e depositati al suolo senza sollevare polvere e quindi opportunamente bagnati. Nelle demolizioni e/o rimozioni l'Appaltatore deve inoltre provvedere alle eventuali necessarie puntellature per sostenere le parti che devono restare in loco e adottare gli opportuni accorgimenti per non deteriorare i materiali di risulta che potranno essere ancora utilizzati, sotto pena di rivalsa di danni a favore dell'Amministrazione. Le demolizioni inoltre devono limitarsi esclusivamente alle parti e alle dimensioni prescritte; qualora per mancanza di opere provvisorie o di altre precauzioni venissero demolite anche parti di opere non previste, quest'ultime devono essere ripristinate a cura e spese dell'Appaltatore. Tutti i materiali provenienti dalle demolizioni, rimozioni, disfacimenti, che a giudizio del direttore dei lavori siano riutilizzabili, sono di proprietà dell'Amministrazione ed i prezzi compensano la cernita, il deposito nell'ambito del cantiere, il trasporto ai depositi comunali, ovvero il trasporto alle discariche autorizzate dei materiali non utilizzabili. I prezzi per le demolizioni in genere si applicano al volume effettivo delle strutture da demolire. Tali prezzi sono comprensivi di tutti gli oneri precisati a carico dell'Appaltatore. Tutte le opere provvisorie inerenti e conseguenti la demolizione di strutture, di qualsiasi genere ed entità, devono intendersi a totale carico dell'Appaltatore.

Gli allontanamenti di materiali a "discarica", si riferiscono sempre a "discarica autorizzata" (anche se per brevità la dicitura è abbreviata), quindi soggetti alla presentazione della documentazione relativa al trasporto e scarico per giustificare il rimborso dei costi di smaltimento eventuali.

Il trasporto a depositi dell'Impresa o della Amministrazione, a impianti di riciclaggio o di stoccaggio provvisorio, comunque soggetto alla presentazione della documentazione relativa al trasporto e scarico, non può mai dar luogo a rimborso di costi di smaltimento. Materiali commercializzati per il riciclaggio (ferro e metalli vari, in alcuni casi gli inerti di scavo, di demolizioni, ecc.) non danno luogo a rimborsi per oneri di smaltimento, mentre i relativi compensi restano di proprietà della Impresa, salvo diversa pattuizione contrattuale.

L'onere di smaltimento viene riconosciuto, in base ai prezzi di listino, a presentazione di idonea documentazione comprovante l'aver avuto smaltimento in discarica regolarmente autorizzata.

### **1C.01.020**

#### **DEMOLIZIONE DI FABBRICATI**

La demolizione dei fabbricati interi o porzioni di fabbricati, di ogni tipo e struttura, deve essere obbligatoriamente compensata a metro cubo vuoto per pieno per la effettiva consistenza, computata moltiplicando l'area di base per l'altezza misurata dalla quota inferiore di inizio della demolizione fino all'estradosso della gronda, intendendosi compresa e compensata la demolizione dei volumi tecnici e delle falde del tetto; eventuali cubature di arretramenti a cielo libero verranno dedotte da quella totale. Gli sporti dal filo del fabbricato, quali balconi o gronde, non vengono computati. Non è compresa la demolizione delle parti interrato e delle fondazioni, essendo escluse dal volume come sopra computato. Nel caso in cui sia richiesta anche la demolizione delle parti interrato e fondazioni, l'altezza di calcolo della volumetria deve essere computata a partire dall'estradosso della soletta o calpestio a quota più bassa e le fondazioni sono considerate quali sporti e quindi già ricomprese e compensate nel prezzo. Nella demolizione, totale o parziale di edifici, anche pericolanti, di tipo sia residenziale che tipo industriale, prefabbricati di qualsiasi tipo e materiale ed opere similari con struttura in muratura, sono sempre compresi il carico ed il trasporto alle discariche autorizzate, oltre alla demolizione della eventuale base di appoggio, che deve essere inclusa nel volume computato e demolito. Per quanto riguarda la demolizione delle strutture in ferro sono compresi l'abbassamento, il carico, il trasporto agli impianti di stoccaggio, di recupero o a discarica, i ponti di servizio, le impalcature e le armature.

### **1C.01.030**

#### **DEMOLIZIONE DI MURATURE E CONGLOMERATI**

La demolizione di parti di strutture, se non diversamente disposto nella voce di prezzo, è computata in relazione al volume realmente demolito, senza deduzione dei vuoti inferiori a 0,20 m<sup>3</sup>. Le demolizioni, se non diversamente precisato, si intendono eseguite con mezzi meccanici adeguati alla entità della demolizione, e sono sempre comprensive di qualsiasi intervento manuale



necessario per il completamento dell'intervento. La demolizione di strutture, se non diversamente disposto nella voce di prezzo, è computata in base alle misure effettive, con deduzione, quindi, di tutti i vuoti. Nella demolizione totale o parziale, entro e fuori terra, a qualsiasi altezza, con relativi intonaci e rivestimenti, con l'impiego di attrezzature meccaniche adeguate alla dimensione della demolizione, è compreso ogni intervento manuale, per tagli di murature, aperture vani porte e finestre, fori passanti, sottomurazioni e qualsiasi altro scopo, oltre alla movimentazione con qualsiasi mezzo manuale o meccanico nell'ambito del cantiere, il carico ed il trasporto alle discariche autorizzate. Sono invece esclusi gli oneri di smaltimento.

#### **1C.01.040**

##### **ALLOGGIAMENTI - TAGLI – CAROTAGGI – PERFORAZIONI**

Nella demolizione a sezione ristretta per alloggiamento di elementi strutturali, incassature, fori isolati, passanti o ciechi, di qualunque forma, sono compresi la sagomatura del vano, la pulizia, l'allontanamento delle macerie con il carico e trasporto ad impianti di stoccaggio, di recupero o a discarica; le opere di presidio ed i piani di lavoro. Sono invece esclusi i ponteggi e gli oneri di smaltimento. I prezzi devono essere applicati sul volume effettivo di scassi. Per quanto riguarda le opere di taglio per formazione di giunti, tagli, aperture vani, è compresa ogni assistenza muraria e la formazione dei piani di lavoro, mentre è esclusa l'eventuale ulteriore demolizione dei blocchi risultanti per renderli trasportabili e l'allontanamento dal cantiere. Per le perforazioni eseguite con idonea attrezzatura a sola rotazione a velocità ridotta sono comprese le assistenze murarie, le opere provvisorie, i piani di lavoro, gli apparecchi guida, la pulizia del perforo, l'allontanamento delle macerie. Si rimanda alle voci dell'Art. 1C.01.040 e successivi

#### **1C.01.050**

##### **DEMOLIZIONE DI SOLAI – VOLTE**

Nella demolizione totale o parziale di solaio di qualsiasi spessore, sia piano che inclinato, sono comprese le opere provvisorie di sostegno e protezione; l'abbassamento e l'accatastamento delle parti riutilizzabili nell'ambito del cantiere; il carico ed il trasporto delle macerie agli impianti di stoccaggio, di recupero o a discarica. Sono invece esclusi gli oneri di smaltimento. Nello svuotamento e/o demolizione di volta di qualsiasi tipo sono invece comprese le opere provvisorie di sostegno, la centinatura e la protezione, la rimozione degli inerti di riempimento, la demolizione di tutte le parti costituenti l'ossatura.

La misurazione è da considerarsi per la superficie in pianta.

#### **1C.01.060**

##### **DISFACIMENTI DI TETTI – COPERTURE PIANE - ACCESSORI**

La rimozione e/o demolizione, parziale e/o totale di copertura, comprende l'abbassamento ed il carico delle macerie con qualsiasi mezzo, l'eventuale movimentazione delle stesse nell'ambito del cantiere, la cernita e la pulizia del materiale riutilizzabile, il carico ed il trasporto agli impianti di stoccaggio, di recupero o a discarica; esclusi gli oneri di smaltimento.

#### **1C.01.070**

##### **DEMOLIZIONE DI TAVOLATI**

Nella demolizione di tavolati e tramezzi, realizzati con materiali di qualsiasi tipo, sono inclusi i relativi intonaci, i rivestimenti, ecc., valutati per l'effettivo spessore misurato. Sono compresi: i piani di lavoro, le opere provvisorie e di protezione; la movimentazione con qualsiasi mezzo meccanico o manuale delle macerie nell'ambito del cantiere; il carico ed il trasporto agli impianti di stoccaggio, di recupero o a discariche autorizzate. Esclusi gli oneri di smaltimento.

#### **1C.01.080**

##### **RIMOZIONE CONTROSOFFITTI**

Nella rimozione di controsoffitti, fino ad altezza di 4,00 m, sono compresi i piani di lavoro o trabatelli, le opere provvisorie e di protezione; la cernita e l'accatastamento degli elementi riutilizzabili; la movimentazione delle macerie nell'ambito del cantiere; il carico e trasporto agli impianti di stoccaggio, di recupero o a discariche autorizzate. Esclusi gli oneri di smaltimento.

#### **1C.01.090**

##### **VERIFICA DI STABILITA' INTONACI E SCROSTAMENTO**

La verifica di stabilità consiste nella battitura e delimitazione della zona da rimuovere identificata con segno colorato su pareti esterne di facciata, su soffitti e su pareti interne di locali con altezza fino a 5 m. Compreso il montaggio e smontaggio dei piani di lavoro, spostamento e copertura di piccole suppellettili presenti.

Nell'operazione di scrostamento di intonaco interno od esterno, di qualsiasi tipo, sia rustico che civile, sono compresi i piani di lavoro, l'umidificazione, la scrostatura fino al vivo della muratura; la spazzolatura finale, il lavaggio e la pulizia della superficie scrostata; la movimentazione delle macerie nell'ambito del cantiere; il carico e trasporto agli impianti di stoccaggio, di recupero o a discarica.

Esclusi gli oneri di smaltimento. Nel caso di intonaco in buono stato viene effettuata piccozzatura al fine di rendere la superficie scabra ed idonea a ricevere i successivi rivestimenti. Tale operazione comprende i piani di lavoro, la spolveratura, pulizia ed allontanamento dei detriti.

#### **1C.01.100**

##### **DEMOLIZIONE DI PAVIMENTI, MASSETTI E SOTTOFONDI INTERNI**

Nella demolizione di pavimenti interni sono comprese le opere provvisorie di protezione, la movimentazione con qualsiasi mezzo delle macerie nell'ambito del cantiere; la cernita, pulizia ed accatastamento del materiale di recupero; il carico e trasporto delle macerie agli impianti di stoccaggio, di recupero o a discarica. Sono esclusi gli oneri di smaltimento. Tali opere devono essere computate per la loro superficie effettiva deducendo tutti i vani superiori a 1,00.

#### **1C.01.110**

##### **DEMOLIZIONE DI PAVIMENTI E SOTTOFONDI ESTERNI**

Tutte le opere di demolizione di pavimenti e sottofondi esterni, possono essere eseguite con l'ausilio di qualsiasi mezzo meccanico o manuale e sono comprensive di movimentazioni nel cantiere, di opere provvisorie di protezione e segnaletica, cernita, pulizia ed accatastamento del materiale di recupero; il carico e trasporto delle macerie agli impianti di stoccaggio, di recupero o a discarica. Esclusi gli oneri di smaltimento

#### **1C.01.120**

##### **RIMOZIONE RIVESTIMENTI – ZOCCOLINI**

Nelle opere di rimozione di rivestimenti e di zoccolini sono compresi il carico, il trasporto e l'accatastamento delle macerie nell'ambito del cantiere; pulizia ed accatastamento del materiale riutilizzabile; il carico ed il trasporto agli impianti di stoccaggio, di recupero o a discarica. Esclusi gli oneri di smaltimento. Queste operazioni sono da contabilizzarsi solo se eseguite su supporti che verranno mantenuti; se i muri o tavolati interessati verranno demoliti, questi interventi sono da considerarsi nella demolizione del tavolato e non devono essere contabilizzati in aggiunta.

#### **1C.01.130**

##### **RIMOZIONE MANUFATTI IN PIETRA NATURALE O ARTIFICIALE**

Nelle opere di rimozione di masselli, di manufatti e lastre in pietra naturale o artificiale sono compresi e compensati: le opere provvisorie di sostegno e di protezione, il carico ed il trasporto, l'accatastamento nell'ambito del cantiere, la cernita, la pulizia e lo stoccaggio del materiale riutilizzabile; il carico ed il trasporto delle macerie agli impianti di stoccaggio, di recupero o a discarica. Esclusi gli oneri di smaltimento

#### **1C.01.140**

##### **RIMOZIONE OPERE DA FALEGNAME**

La rimozione dei serramenti in genere viene valutata in base alla loro luce (luce netta di passaggio delle porte e luce di foro della muratura per le finestre, essendo le misure più rilevabili dai disegni) ed il prezzo comprende e compensa lo smuramento dei telai o dei controtelai, i tagli, la cernita dei vari componenti, il carico e trasporto nell'ambito del cantiere e, per i manufatti non riutilizzabili, il carico e trasporto agli impianti di stoccaggio, di recupero o a discarica autorizzata, con tutti gli oneri descritti in 1C.01.010.

Tutti gli altri manufatti in legno sono computati in base alle loro effettive dimensioni.

Per le rimozioni sono comprese tutte le operazioni di smuratura e smontaggio, l'assistenza specialistica ove necessaria, i ponteggi e piani di lavoro interni, il taglio, la cernita di eventuali parti in vetro e materiali diversi da smaltire separatamente, la movimentazione in cantiere con qualsiasi mezzo manuale o meccanico, il carico e trasporto a deposito o discarica. Gli eventuali ponteggi esterni, se necessari e non esistenti, devono essere computati a parte.

#### **1C.01.150**

##### **RIMOZIONE OPERE DA FABBRO**

I serramenti in metallo da rimuovere, di qualunque natura e dimensione, sono valutati in base alla loro luce (luce netta di passaggio delle porte e luce di foro della muratura per le finestre ed impennate, essendo le misure più rilevabili dai disegni) ed il prezzo comprende e compensa lo smuramento dei telai o controtelai, i tagli, la cernita dei vetri e dei vari componenti, il carico e trasporto nell'ambito del cantiere e, per i manufatti non riutilizzabili, il carico e trasporto agli impianti di stoccaggio, di recupero o a discarica autorizzata, con tutti gli oneri descritti in 1C.01.010. Tutti gli altri manufatti sono da valutarsi in base alle loro effettive dimensioni o pesi. Per i rottami di materiali metallici, normalmente commercializzati, non vengono riconosciuti oneri di smaltimento, mentre l'eventuale ricavo resta a favore dell'Impresa, salvo diversa pattuizione contrattuale. Per le rimozioni sono comprese tutte le operazioni di smuratura e smontaggio, i ponteggi o piani di lavoro, l'assistenza specialistica se necessaria, il taglio, la cernita di eventuali parti in vetro o materiali da smaltire separatamente, la movimentazione in cantiere con qualsiasi mezzo manuale o meccanico, il carico ed il trasporto a deposito o discarica. Gli eventuali ponteggi esterni, se necessari e non esistenti, devono essere computati a parte.

#### **1C.01.160**

##### **RIMOZIONE OPERE DA LATTONIERE**

La lattoneria da rimuovere deve essere valutata in base alle effettive dimensioni lineari ed il relativo prezzo comprende e compensa la rimozione dei fissaggi, i tagli, l'abbassamento ed il trasporto nell'ambito del cantiere, il carico e trasporto agli impianti di stoccaggio, di recupero o a discarica, con tutti gli oneri descritti in 1C.01.010. Per i rottami di materiali metallici, normalmente commercializzati, non sono riconosciuti oneri di smaltimento, mentre l'eventuale ricavo è a favore dell'Impresa, salvo diversa pattuizione contrattuale.

#### **1C.01.170**

##### **RIMOZIONE DI APPARECCHI IDRO - TERMO – SANITARI**

Nella rimozione di apparecchi igienico - sanitari è incluso lo smontaggio delle apparecchiature, delle rubinetterie e degli accessori, rimozione delle linee di alimentazione degli apparecchi igienico - sanitari fino alle valvole di intercettazione e delle relative tubazioni di scarico fino alla colonna principale nelle murature non demolite. Sono comprese le opere di demolizione a parete e a pavimento, i tagli, le opere provvisorie di sostegno e protezione, l'abbassamento, il carico e il trasporto delle macerie agli impianti di stoccaggio, di recupero o a discarica. Esclusi gli oneri di smaltimento.

#### **1C.01.180**

##### **RIMOZIONE TUBAZIONI - CANNE**

Le tubazioni di impianti e fognature devono essere contabilizzate e riconosciute quando rimosse da elementi strutturali o murature che non vengono demolite. La demolizione di tubazioni e canne inserite in elementi murari che verranno demoliti, è già compresa nel prezzo. La rimozione dei tubi in ferro per condotte, dei tubi in cemento gres, in PVC e la demolizione di canne fumarie, devono comprendere qualsiasi tipologia di tubazioni: interrate, immurate, appese, inclusi lo smontaggio degli accessori di fissaggio, le curve, qualsiasi tipo di pezzo speciale, derivazione ecc., l'apertura di tracce, la demolizione dei rinfianchi. Inclusi i tagli, le intercettazioni dei fluidi, il carico e trasporto delle macerie ad impianti di stoccaggio, di recupero o a discarica autorizzata. Esclusi invece gli scavi e gli oneri di smaltimento.

#### **1C.01.200**

##### **RIMOZIONI IMPIANTI ASCENSORE**

La rimozione completa di impianto ascensore, di qualsiasi tipo, deve sempre prevedere lo smontaggio della cabina e delle porte di piano, delle guide, dei pistoni o organi di sollevamento, delle apparecchiature del locale macchine e di qualsiasi altra attrezzatura esistente e si intendono inclusi i tagli, il distacco dell'impianto elettrico, la movimentazione, il carico e trasporto dei materiali di risulta ad impianti di stoccaggio, di recupero o a discarica autorizzata.

#### **1C.01.700**

##### **ESECUZIONE TRACCE E CHIUSURA**

Tutte le demolizioni, perforazioni, incassature, aperture di tracce su qualsiasi tipo di muratura, necessarie per la realizzazione degli impianti tecnologici, in edifici nuovi o ristrutturazioni complete devono essere compensate nelle relative percentuali di assistenza muraria e non devono quindi essere computate a parte. Le valutazioni a cm<sup>2</sup>/m sono riferite alla sezione della traccia per un metro lineare, e sono comprensive dell'onere di chiusura della traccia dopo la posa della tubazione o altro tipo di intervento.

L'esecuzione di tracce sulle murature deve comprendere la successiva chiusura con malta, l'accatastamento, il carico ed il trasporto delle macerie ad impianti di stoccaggio, nel caso di esecuzione di tracce su pavimenti deve essere anche compresa la rimozione delle piastrelle, la demolizione del sottofondo ed il successivo ripristino.

#### **1C.01.800**

##### **BONIFICA DA AMIANTO**

Chi intende rimuovere materiali contenenti amianto deve predisporre un Piano di lavoro prima dell'inizio dei lavori di demolizione o di rimozione dell'amianto, ovvero dei materiali contenenti amianto, dagli edifici, strutture, apparecchi e impianti, nonché dai mezzi di trasporto. Questo Piano, redatto a cura dell'impresa di bonifica, deve prevedere le misure necessarie per garantire la sicurezza e la salute dei lavoratori e la protezione dell'ambiente esterno.

I materiali contenenti amianto devono essere smaltiti mediante ditte specializzate iscritte all'albo nazionale delle imprese esercenti servizi degli smaltimenti dei rifiuti. E' bene richiedere copia dell'iscrizione all'albo e verificare che il documento contenga la specifica categoria del rifiuto. Dovrà inoltre essere conservato il "formulario d'identificazione" del rifiuto firmata e datata dal destinatario. Il produttore del rifiuto è la ditta che effettua la bonifica. Le operazioni di bonifica d'amianto devono prevedere:

- la pulizia preliminare di coperture in lastre di cemento amianto mediante bagno a getto d'acqua diffuso a bassa pressione evitando il ruscellamento;
- l'incapsulamento temporaneo e permanente di lastre di copertura in cemento amianto degradate e da rimuovere, compreso il rinforzo delle zone fessurate con rete in fibre sintetiche da applicare tra la prima e la seconda mano;
- la rimozione del manto di copertura in lastre di cemento amianto già incapsulate. Sono compresi l'incapsulamento delle zone di sovrapposizione, l'abbassamento, l'imballaggio con teli di polietilene, lo stoccaggio provvisorio in apposita area del cantiere, il carico e trasporto alle discariche.

Sono esclusi gli oneri di smaltimento, il confinamento statico di ambienti per la bonifica di materiali friabili contenenti amianto, comprese le prove di collaudo degli ambienti confinati; la decontaminazione finale degli ambienti confinati e la rimozione dei confinamenti. E' compresa la nebulizzazione di soluzione diluita di incapsulante su tutte le superfici; la pulizia con aspiratori muniti di filtri; la pulizia dei pavimenti con segatura bagnata; lo smontaggio dei teli di polietilene; l'imballaggio di tutti i rifiuti in sacchi, lo stoccaggio in apposita area di cantiere, il carico ed il trasporto a discarica. Escluso l'onere di smaltimento.

La pulizia e l'incapsulamento delle lastre ondulate di copertura è da computarsi in base alle dimensioni delle falde senza alcuna maggiorazione per lo sviluppo delle onde e con detrazione dei vuoti con superficie superiore ad 1,00 m<sup>2</sup>.

La predisposizione di eventuali pratiche e/o autorizzazioni ASL che si renderanno necessarie, saranno a carico e spese dell'impresa.

## **1C.02 SCAVI – MOVIMENTI TERRE**

Gli scavi in genere per qualsiasi lavoro a mano o con mezzi meccanici devono essere eseguiti secondo i disegni di progetto e le particolari prescrizioni che sono date all'atto esecutivo dalla Direzione dei Lavori.

Nell'esecuzione degli scavi in genere l'Appaltatore si deve procedere in modo da impedire scoscendimenti e franamenti, restando esso totalmente responsabile di eventuali danni alle persone e alle opere, è inoltre obbligato a provvedere a suo carico e spese alla rimozione delle materie franate e deve provvedere a sue spese affinché le acque scorrenti alla superficie del terreno siano deviate in modo che non abbiano a riversarsi nei cavi.

Gli scavi dovranno, quando occorra, essere solidamente puntellati e sbadacchiati con robuste armature in modo da assicurare abbondantemente contro ogni pericolo gli operai, e impedire ogni slittamento di materia durante l'esecuzione tanto degli scavi che delle murature, pertanto l'Appaltatore è responsabile di eventuali danni ai lavori, alle persone, alle proprietà pubbliche e private, provvedendo di propria iniziativa alla protezione dell'area oggetto di lavori, adottando anche tutte le altre precauzioni riconosciute necessarie, senza rifiutarsi per nessun motivo di ottemperare ad altre prescrizioni che al riguardo gli fossero impartite dalla Direzione lavori.

Le materie provenienti dagli scavi in genere, ove non siano utilizzabili, o non ritenute adatte, a giudizio insindacabile della Direzione dei Lavori, ad altro impiego nei lavori, devono essere portate a rifiuto fuori della sede del cantiere, ai pubblici scarichi, ovvero su aree che l'Impresa deve provvedere a sua cura e spese.

L'Appaltatore deve inoltre provvedere a sue spese affinché le acque scorrenti alla superficie del terreno siano derivate in modo che non abbiano a riversarsi negli scavi. Il prezzo dello scavo è da intendersi comprensivo di: trasporto dei materiali provenienti dagli scavi. Per il trasporto si terrà conto del volume effettivo dello scavo senza alcuna maggiorazione per l'aumento di volume della terra.

### **1C.02.050**

#### **SCAVO GENERALE**

Per scavi generali s'intendono tutti quelli occorrenti per la sistemazione del terreno su cui dovranno sorgere la costruzione, per tagli di terrapieni, per la formazione di scantinati e piani d'appoggio di platee generali di fondazioni, vespai, rampe incassate, ecc.; in generale qualsiasi scavo eseguito a sezione aperta su vasta superficie.

Per scavi di sbancamento o sterri andanti s'intendono quelli occorrenti per lo spianamento o sistemazione del terreno su cui dovranno sorgere le costruzioni, per tagli di terrapieni, per la formazione di cortili, giardini, scantinati, piani d'appoggio per platee di fondazione, vespai, rampe incassate o trincee stradali ecc., e in genere tutti quelli eseguiti a sezione aperta su vasta superficie ove sia possibile l'allontanamento delle materie di scavo evitandone il sollevamento, sia pure con la formazione di rampe provvisorie, ecc. Devono essere pertanto considerati scavi di sbancamento anche quelli che si trovano al di sotto del piano di campagna o del piano stradale (se inferiore al primo), quando gli scavi rivestano i caratteri sopra accennati.

Quando per la particolare natura del terreno o per causa di piogge, di infiltrazione, di gelo o disgelo, o per altri motivi, siano da temere frane o scoscendimenti, deve essere provveduto all'armatura o al consolidamento del terreno.

Il volume degli scavi di sbancamento è da computarsi col metodo delle sezioni ragguagliate rilevate, all'atto della consegna dei lavori, in contraddittorio con l'Impresa.

### **1C.02.100**

#### **SCAVI A SEZIONE**

Per scavi parziali e di fondazione s'intendono tutti quelli incassati e a sezione ristretta necessari per far luogo alle fondazioni di muri e pilastri per l'esecuzione di canalizzazioni di fognature per la fossa di condutture di qualsiasi genere, cordonature, fossi e cunette.

Il volume degli scavi a sezione obbligata deve essere determinato geometricamente in base alle dimensioni prescritte e risultanti dalle tavole di progetto; sono invece da considerarsi scavi a pozzo, e come tali valutati e compensati, gli scavi eseguiti verticalmente o con inclinazione non superiore a 60° rispetto alla verticale, con un'altezza, misurata dal piano di campagna o dal piano dello scavo generale, superiore a 5,00 m e con un'area della sezione corrente inferiore a 80,00 m<sup>2</sup>.

Per scavi di fondazione in generale si intendono quelli incassati ed a sezione ristretta necessari per dar luogo ai muri o pilastri di fondazione propriamente detti; in ogni caso sono considerati come scavi di fondazione quelli per dar luogo alle fogne, condutture, fossi e cunette.

Qualunque sia la natura e la qualità del terreno, gli scavi per fondazione devono essere spinti fino alla profondità che dalla Direzione dei Lavori verrà ordinata all'atto delle loro esecuzioni tenendo in debito conto le istruzioni impartite dal Ministero dei lavori pubblici con il d.m. 21 gennaio 1981 e successive modifiche ed integrazioni.

Le profondità, che si trovino indicate nei disegni di consegna, sono quindi di semplice avviso e l'Amministrazione appaltante si riserva piena facoltà di variarle nella misura che reputerà più conveniente, senza che ciò possa dare all'Impresa motivo alcuno di fare eccezioni o domande di speciali compensi, avendo essa soltanto diritto al pagamento del lavoro eseguito, coi prezzi contrattuali stabiliti per le varie profondità da raggiungere.

È vietato all'Impresa, sotto pena di demolire il già fatto, di por mano alle murature prima che la Direzione dei Lavori abbia verificato ed accettato le fondazioni.

I piani di fondazione devono essere generalmente orizzontali, ma per quelle opere che cadono sopra falde inclinate, dovranno, a richiesta della Direzione dei Lavori, essere disposti a gradini ed anche con determinata contropendenza.

Nello scavo di pozzi e di trincee profondi più di m. 1,50, quando la consistenza del terreno non dia sufficiente garanzia di stabilità, anche in relazione alla pendenza delle pareti, si deve provvedere, man mano che procede lo scavo, alla applicazione delle necessarie armature di sostegno, in modo da assicurare abbondantemente contro ogni pericolo gli operai, ed impedire ogni smottamento di materia durante l'esecuzione tanto degli scavi che delle murature.

Le tavole di rivestimento delle pareti devono sporgere dai bordi degli scavi di almeno 30 centimetri.

L'Impresa è responsabile dei danni ai lavori, alle persone, alle proprietà pubbliche e private che potessero accadere per la mancanza o insufficienza di tali puntellazioni e sbadacchiature, alle quali essa deve provvedere di propria iniziativa, adottando anche tutte le altre precauzioni riconosciute necessarie, senza rifiutarsi per nessun pretesto di ottemperare alle prescrizioni che al riguardo le venissero impartite dalla Direzione dei Lavori.

Nello scavo dei cunicoli, a meno che si tratti di roccia che non presenti pericolo di distacchi, devono predisporre idonee armature per evitare franamenti della volta e delle pareti. Dette armature devono essere applicate man mano che procede il lavoro di avanzamento; la loro rimozione può essere effettuata in relazione al progredire del rivestimento in muratura.

Idonee armature e precauzioni devono essere adottate nelle sottomurazioni e quando in vicinanza dei relativi scavi vi siano fabbriche o manufatti, le cui fondazioni possano essere scoperte o indebolite degli scavi. Compiuta la muratura di fondazione, lo scavo che si fosse dovuto fare in più attorno alla medesima, deve essere diligentemente riempito e costipato, a cura e spese dell'Impresa, con le stesse materie scavate, sino al piano del terreno naturale primitivo.

Col procedere delle murature l'Impresa deve poter recuperare i legami costituenti le armature, sempre che non si tratti di armature formanti parte integrante dell'opera, da restare quindi in posto in proprietà; i legnami però, che a giudizio della Direzione dei Lavori, non potessero essere tolti senza pericolo o danno del lavoro, devono essere abbandonati negli scavi.

Gli scavi di fondazione sono da computarsi per un volume uguale a quello risultante dal prodotto della base di fondazione per la sua profondità sotto il piano degli scavi di sbancamento o del terreno naturale, quando detto scavo di sbancamento non viene effettuato.

#### **1C.02.150**

##### **SCAVI A MANO**

Sono scavi a sezione obbligata di materie di qualsiasi natura e consistenza quelli eseguiti con una profondità minima di 0,80 m con palleggiamento e deposito a bordo scavo delle terre o con carico e trasporto ad impianti di stoccaggio, di recupero o a scarica.

Nel caso di scavo per sottomurazioni sono inclusi anche gli eventuali trovanti rocciosi o relitti di muratura fino a 0,750 m<sup>3</sup>. Sono comprese le opere provvisorie di segnalazione, la protezione ed il sostegno del cavo e della muratura. Il carico ed il trasporto delle macerie agli impianti di stoccaggio. Esclusi invece gli oneri di smaltimento.

#### **1C.02.200**

##### **SCAVI ALL'INTERNO DI EDIFICI E GALLERIE**

Negli scavi all'interno di edifici, eseguiti con mezzi meccanici ed interventi manuali ove necessario, di materie di qualsiasi natura e consistenza è compresa la demolizione di trovanti rocciosi e relitti di murature fino a 0,75 m<sup>3</sup>; le opere provvisorie di segnalazione e protezione; il sollevamento delle materie, il trasporto all'esterno, il carico ed il trasporto ad impianti di stoccaggio, di recupero o a scarica. Esclusi invece gli oneri di smaltimento.

#### **1C.02.250**

##### **SCAVI IN PRESENZA D'ACQUA**

Nell'esecuzione di scavi in presenza d'acqua con battente superiore a 20 cm, è compreso il nolo della pompa per aggettamento e solo per il volume interessato dalla presenza di acqua viene calcolato un sovrapprezzo.

Lo scavo eseguito in acqua, sino alle profondità sopraindicate, viene invece considerato agli effetti della contabilizzazione come scavo generale ordinario, senza diritti per l'Appaltatore di richiedere compensi speciali.

Quando la Direzione lavori ordinasse il prosciugamento degli scavi sia nel corso dell'esecuzione degli stessi sia durante l'esecuzione delle opere di fondazione, all'Appaltatore devono essere corrisposti i relativi compensi e allo stesso competerà, se richiesto, la fornitura delle pompe e degli operai necessari per il funzionamento.

Per i prosciugamenti praticati durante l'esecuzione delle opere di fondazione e murature, l'Appaltatore deve adottare tutti quegli accorgimenti atti ad evitare il dilavamento delle opere stesse.

#### **1C.02.300**

##### **ARMATURA PARETI SCAVI – PALANCOLE**

Nell'armatura di pareti di scavi è compreso il nolo, la perdita parziale di materiali, il disarmo. Nell'impiego di palancole metalliche di qualsiasi tipo sono invece compresi i tracciamenti, la preparazione degli accessi e dei piani di lavoro, il trasporto e l'allontanamento di tutte le attrezzature, l'infissione in terreni di qualsiasi natura e consistenza, l'estrazione, il noleggio delle palancole per i primi 30 giorni (o periodo inferiore), l'assistenza dell'impresa e quant'altro necessario per la formazione e l'utilizzo della palanca.

#### **1C.02.350**

##### **RINTERRI**

Per qualunque opera di rinterro, fino alle quote prescritte dalla Direzione dei Lavori, devono essere impiegate in generale, e, salvo quanto segue, fino al loro totale esaurimento, tutte le materie provenienti dagli scavi di qualsiasi genere eseguiti sul lavoro, in quanto disponibili ed adatte, a giudizio della Direzione dei Lavori, per la formazione dei rilevati; nel caso vengano a mancare in tutto

o in parte i materiali di cui sopra, si deve provvedere alle materie occorrenti prelevandole ovunque l'Impresa crederà di sua convenienza, purché i materiali siano riconosciuti idonei dalla Direzione dei Lavori.

Nell'esecuzione dei suddetti rinterrati, deve essere usata ogni diligenza perché la loro esecuzione proceda per strati orizzontali di eguale altezza, distribuendo le materie bene sminuzzate e con la massima regolarità e precauzione.

Le materie trasportate in rinterro non devono essere scaricate direttamente contro le murature, ma devono essere depositate in vicinanza dell'opera per essere riprese poi e trasportate con carriole, barelle ed altro mezzo, purché a mano, al momento della formazione dei suddetti rinterrati; per tali movimenti di materie deve sempre provvedersi alla pilonatura delle materie stesse, da farsi secondo le prescrizioni che verranno indicate dalla Direzione dei Lavori.

Tutte le riparazioni o ricostruzioni che si rendessero necessarie per la mancata o imperfetta osservanza delle prescrizioni del presente articolo, devono essere a completo carico dell'Impresa.

Se i rinterrati sono da computarsi separatamente dagli scavi, il conteggio deve essere eseguito sulla base del volume del vano interrato senza tener conto del maggior quantitativo di materiali reso necessario dal costipamento.

Nella formazione dei rinterrati è compreso l'onere per la stesa a strati delle materie negli spessori prescritti e nel computo non dovrà tenersi conto del maggior volume dei materiali che l'Impresa dovesse impiegare per garantire i naturali assestamenti. Il volume dei rinterrati e dei rilevati deve essere misurato con il metodo delle sezioni ragguagliate.

#### **1C.02.400**

##### **FORMAZIONE RILEVATI**

Nella formazione dei rilevati è compreso l'onere per la stesa a strati delle materie negli spessori prescritti e nel computo non bisogna tenere conto del maggior volume dei materiali che l'Impresa dovesse impiegare per garantire i naturali assestamenti. Il volume dei rinterrati e dei rilevati deve essere misurato con il metodo delle sezioni ragguagliate.

Per la formazione di rilevati, fino alle quote prescritte dalla Direzione lavori, si devono sempre impiegare materie sciolte, o ghiaiose, restando vietato in modo assoluto l'impiego di quelle argillose ed in genere, di tutte quelle che, con l'assorbimento d'acqua, possono causare spinte.

Nell'esecuzione dei suddetti rilevati, deve essere usata ogni diligenza perché la loro esecuzione proceda per strati orizzontali di eguale altezza, distribuendo le materie bene sminuzzate e con la massima regolarità e precauzione affinché le murature siano sottoposte ad un carico uniforme distribuito per evitare pressioni e spinte pregiudizievoli alla stabilità delle stesse.

E' vietato ad ogni modo addossare terrapieni a murature di fresca costruzione.

Tutte le riparazioni o ricostruzioni che si dovessero rendere necessarie per la mancata od imperfetta osservanza delle prescrizioni sopra dette sono a tutto carico dell'Appaltatore.

I rilevati devono essere misurati geometricamente in base ai profili ed alle sezioni del progetto restando a carico dell'appaltatore i ricarichi eventualmente occorrenti in seguito a costipamento od a cedimenti che si manifestassero entro i termini del collaudo.

#### **1C.02.450**

##### **BONIFICA AREE**

L'opera di bonifica di aree deve avvenire con la raccolta, la cernita, il carico di terre e macerie di qualsiasi natura compreso il trasporto agli impianti di stoccaggio, di recupero, a discarica, esclusi oneri di smaltimento. E' compresa la demolizione di eventuali recinzioni, baracche ecc.

La valutazione deve riferirsi al volume di materiale trasportato alle discariche rapportato alla superficie dell'area.

## 1C.04 OPERE IN C.A. – INIEZIONI – ANCORAGGI – RIPRISTINI

Tutti i calcestruzzi impiegati per la realizzazione delle opere strutturali in calcestruzzo armato, devono essere a prestazione garantita (non è ammesso l'impiego di calcestruzzi a composizione) e rispondenti alle norme UNI EN 206-1 e UNI 11104.

Saranno confezionati in impianti dotati di certificato FPC rilasciato da ente riconosciuto e con materie prime in possesso della Marcatura CE, prevista dalla Direttiva 89/106/CEE "Prodotti da costruzione" (CPD); il Diametro max degli aggregati dovrà essere adeguato alla geometria dell'opera, all'interfero e al copriferro. Per produzioni di calcestruzzo inferiori a 1500 m<sup>3</sup> di miscela omogenea, effettuate direttamente in cantiere, mediante processi di produzione temporanei e non industrializzati, la stessa deve essere confezionata sotto la diretta responsabilità del costruttore, così come indicato al § 11.2.3 del DM 14/1/08.

Verranno gettati con o senza l'impiego di casseri di qualsiasi tipo, ed è sempre compresa nei prezzi una adeguata truccatura o vibratura dei getti. Sono compresi tutti gli oneri necessari per dare il calcestruzzo gettato in opera, compreso l'impiego della pompa o di altro mezzo di sollevamento. I casseri e le armature in ferro devono essere contabilizzate a parte. Nei prezzi delle cassetture sono compresi la fornitura di tutti i materiali necessari per la realizzazione (legname vario, chiodi, filo di ferro ecc.) ed il relativo montaggio; sono inoltre compresi il disarmo e lo smontaggio, gli sfridi, le eventuali perdite di materiale, la fornitura e applicazione di idonei disarmanti, l'utilizzo di ponteggi di altezza adeguata ai casseri da realizzare.

Nei prezzi degli acciai di armatura, sono compresi, oltre alla fornitura del materiale, la lavorazione e posa di barre di qualsiasi diametro e lunghezza, il filo di ferro per le legature, i distanziatori, eventuali saldature di giunzioni, la lavorazione a disegno con gli sfridi conseguenti, l'impiego ove necessario di ponteggi e relativo disarmo, l'assistenza, il trasporto e lo scarico, la movimentazione in cantiere, il sollevamento alle quote di utilizzo e l'avvicinamento al luogo di montaggio, e quant'altro necessario.

Ogni classe di consistenza ha la sua ragione di esistere, in quanto ognuna consente di realizzare diverse tipologie di elementi strutturali o di utilizzare particolari tecnologie di getto e di compattazione.

La classe S1 è usata quasi esclusivamente nella prefabbricazione, soprattutto per manufatti ottenuti per estrusione. A volte si utilizza nei misti cementati messi in opera con vibrofinitrice. Non è pompabile e necessita una vibrazione potente e prolungata (casseri e stagge vibranti) tipica della produzione in stabilimento.

La classe S2 è usata quasi esclusivamente nella prefabbricazione, in quanto non è pompabile e necessita di una vibrazione potente e prolungata (casseri e stagge vibranti). Nei cantieri stradali in cui si fa uso di calcestruzzo preconfezionato, viene utilizzata normalmente con l'ausilio di macchine vibro-finitrici per l'esecuzione di pavimentazioni stradali.

La classe S3 consente di realizzare getti in pendenza come scivoli, falde dei tetti, scale e comunque poco armati. Può essere utilizzata anche per l'esecuzione di pavimenti in cui si fa uso di laser screed. Si pompa con difficoltà e necessita di una vibrazione accurata e prolungata. La classe S4 consente di eseguire strutture verticali non molto armate, gettate tramite l'utilizzo della pompa, come muri e pilastri. È possibile inoltre eseguire strutture orizzontali gettate a canale come plinti, solette (anche in pendenza), pavimenti e platee. La vibrazione è agevole, ma necessita sempre una certa attenzione da parte dell'operatore. Viene utilizzata anche quando si fa uso di casseri rampanti per l'esecuzione di sili, ciminiere, vasche, cisterne e pile di viadotti.

La classe S5 consente di eseguire quasi tutti i getti più frequenti in cantiere, che oggi vengono realizzati quasi esclusivamente con l'ausilio della pompa. Si presta maggiormente per i getti a prevalente sviluppo orizzontale con pendenze modeste o nulle, come solai, travi, travi rovesce, platee, solette, plinti, pavimenti, ma è la classe indicata anche per setti, muri e pilastri, pali, soprattutto se fortemente armati. È quella che di fatto viene più utilizzata in cantiere, anche se non riportata nel documento d'accompagnamento del calcestruzzo (bolla). Si ricorda che la norma UNI EN 206-1 non prevede per la classe di consistenza S5 il limite superiore: a tale proposito Unical raccomanda e garantisce la classe di consistenza S5 fino a 250 mm di abbassamento al cono di Abrams.

### 1C.04.010

#### CALCESTRUZZO CONFEZIONATO IN CANTIERE IN BETONIERA PER INTERVENTI PARZIALI E LIMITATE QUANTITÀ

Sottofondazioni in conglomerato cementizio realizzate mediante getto, con l'ausilio di argano o gru o qualsiasi altro mezzo di movimentazione, di calcestruzzo confezionato in betoniera, con cemento 32.5 R ed inerti ad assortimento granulometrico adeguato alla particolare destinazione del getto; resistenza:

C12/15 - esposizione X0 - consistenza S3

C16/20 - esposizione X0 - consistenza S3

Fondazioni non armate in conglomerato cementizio realizzate con getto con l'ausilio di gru o qualsiasi altro mezzo di movimentazione, di calcestruzzo confezionato in betoniera, con inerti ad assortimento granulometrico adeguato alla particolare destinazione del getto, compresa la vibratura, esclusi i casseri; resistenza

C16/20 - esposizione X0 - consistenza S3

Fondazioni armate in conglomerato cementizio (plinti, travi rovesce, platee, ecc.) realizzate mediante getto, con l'ausilio di gru o qualsiasi altro mezzo di movimentazione, di calcestruzzo confezionato in betoniera, con inerti ad assortimento granulometrico adeguato alla particolare destinazione del getto e diametro massimo degli stessi pari a 31,5 mm, compresa la vibratura, esclusi ferro e casseri; resistenza:

C25/30 - esposizione XC1 o XC2 - consistenza S3

C28/35 - esposizione XC1 o XC2 - consistenza S3

C28/35 - esposizione XA1 - consistenza S3

Murature in conglomerato cementizio, entro e fuori terra, anche leggermente armate, realizzate mediante getto, con l'ausilio di gru o qualsiasi altro mezzo di movimentazione, di calcestruzzo confezionato in betoniera, con inerti ad assortimento granulometrico

adeguato alla particolare destinazione del getto e diametro massimo degli stessi pari a 31,5 mm, per spessori non inferiori a 17 cm, compresa la vibratura; esclusi casseri e ferro; resistenza:

C20/25 - esposizione X0 - consistenza S3

C25/30 - esposizione XC1 o XC2 - consistenza S3

C28/35 - esposizione XC1 o XC2 - consistenza S3

C28/35 - esposizione XA1 - consistenza S3

Murature armate in conglomerato cementizio, entro e fuori terra, realizzate mediante getto, con l'ausilio di gru o qualsiasi altro mezzo di movimentazione, di calcestruzzo confezionato in betoniera, con inerti ad assortimento granulometrico adeguato alla particolare destinazione del getto e diametro massimo degli stessi pari a 31,5 mm, per spessori non inferiori a 17 cm; compresa la vibratura, esclusi ferro e casseri; resistenza:

C25/30 - esposizione XC1 o XC2 - consistenza S3

C28/35 - esposizione XC1 o XC2 - consistenza S3

C28/35 - esposizione XA1 - consistenza S3

Strutture armate in conglomerato cementizio (pilastri, travi, corree, solette, murature di vani scala e ascensori) realizzate mediante getto con l'ausilio di gru o qualsiasi altro mezzo di movimentazione, di calcestruzzo confezionato in betoniera, con inerti ad assortimento granulometrico adeguato alla particolare destinazione del getto e diametro massimo degli stessi pari a 31,5 mm, per spessori non inferiori a 17 cm, esclusi ferro e casseri, compresa la vibratura; resistenza:

C20/25 - esposizione X0 - consistenza S3

C25/30 - esposizione XC1 o XC2 - consistenza S3

C28/35 - esposizione XC1 o XC2 - consistenza S3

C28/35 - esposizione XC3 - consistenza S3

C28/35 - esposizione XA1 - consistenza S3

#### **1C.04.050**

##### **GETTO MAGRONE SOTTOFONDAZIONI**

Le sottofondazioni in conglomerato cementizio vengono realizzate mediante getto, con l'ausilio di gru o qualsiasi altro mezzo di movimentazione con resistenza

C12/15 - esposizione X0 - consistenza S3

C16/20 - esposizione X0 - consistenza S3

#### **1C.04.100**

##### **GETTO DI FONDAZIONI NON ARMATE**

Le fondazioni non armate in conglomerato cementizio vengono realizzate mediante getto, con l'ausilio di gru o qualsiasi altro mezzo di movimentazione, di calcestruzzo confezionato in impianto di betonaggio, con inerti ad assortimento granulometrico adeguato alla particolare destinazione del getto, compresa vibratura, esclusi i casseri;

#### **1C.04.150**

##### **GETTO DI FONDAZIONI ARMATE**

Le fondazioni armate in conglomerato cementizio (plinti, travi rovesce, platee), vengono realizzate mediante getto, con l'ausilio di gru o qualsiasi altro mezzo di movimentazione, di calcestruzzo confezionato in impianto di betonaggio, con inerti ad assortimento granulometrico adeguato alla particolare destinazione del getto, compresa la vibratura, esclusi i casseri ed il ferro.

#### **1C.04.200**

##### **GETTO DI MURATURE LEGGERMENTE ARMATE**

Murature in conglomerato cementizio, entro e fuori terra, anche leggermente armate, realizzate mediante getto, con l'ausilio di gru o qualsiasi altro mezzo di movimentazione, di calcestruzzo confezionato in impianto di betonaggio, con inerti ad assortimento granulometrico adeguato alla particolare destinazione del getto e diametro massimo degli stessi pari a 31,5 mm, per spessori non inferiori a 17 cm, compresa la vibratura, esclusi i casseri ed il ferro; resistenza:

C20/25 - esposizione X0 - consistenza S3

C25/30 - esposizione XC1 o XC2 - consistenza S3

C28/35 - esposizione XC1 o XC2 - consistenza S3

C28/35 - esposizione XA1 - consistenza S3

#### **1C.04.250**

##### **GETTO DI MURATURE ARMATE**

Murature armate in conglomerato cementizio, entro e fuori terra, realizzate mediante getto, con l'ausilio di gru o qualsiasi altro mezzo di movimentazione, di calcestruzzo confezionato in impianto di betonaggio, con inerti ad assortimento granulometrico adeguato alla particolare destinazione del getto e diametro massimo degli stessi pari a 31,5 mm, per spessori non inferiori a 17 cm, compresa la vibratura, esclusi ferro e casseri; resistenza

C25/30 - esposizione XC1 o XC2 - consistenza S3

C28/35 - esposizione XC1 o XC2 - consistenza S3



C28/35 - esposizione XA1 - consistenza S3

Murature armate entro e fuori terra, realizzate mediante getto, con l'ausilio di gru o qualsiasi altro mezzo di movimentazione, di calcestruzzo a prestazione confezionato in impianto di betonaggio, con materie prime in possesso della Marcatura CE, prevista dalla Direttiva 89/106/CEE "Prodotti da costruzione" (CPD); il Diametro max degli aggregati dovrà essere adeguato alla geometria dell'opera, all'interfero e al copriferro, per spessori non inferiori a 17 cm, compresa la vibratura, esclusi ferro e casseri;  
C25/30 consistenza S5 Dmax 32 Classe Esposizione XC1 e XC2  
C28/35 consistenza S5 Dmax 32 Classe Esposizione XC1 e XC2  
C28/35 consistenza S5 Dmax 32 Classe Esposizione XA1

#### **1C.04.300**

##### **GETTO DI STRUTTURE VARIE IN C.A.**

Realizzate mediante getto, con l'ausilio di gru o qualsiasi altro mezzo di movimentazione, di calcestruzzo confezionato in impianto di betonaggio, con inerti ad assortimento granulometrico adeguato alla particolare destinazione del getto. E' compresa la vibratura, esclusi ferro e casseri.

Nella esecuzione delle opere in cemento armato l'Appaltatore deve attenersi strettamente a tutte le prescrizioni contenute nella legge N. 1086 del 5-11-1971 e relative Norme Tecniche di attuazione per la esecuzione delle opere in conglomerato cementizio armato, precompresso ed a struttura metallica.

Per la progettazione e l'esecuzione di queste opere l'Appaltatore deve, a proprie spese, nominare un Ingegnere calcolatore che ottemperi alle disposizioni della citata legge ed assuma le inerenti incombenze, tenendo sollevato da ogni responsabilità al riguardo l'Amministrazione e la Direzione lavori.

Restano quindi ferme anche per queste opere, come per ogni altra, le disposizioni del Capitolato Generale.

Prima dell'inizio delle opere suddette l'Appaltatore deve notificare per iscritto all'Amministrazione il nome del calcolatore e, contemporaneamente, quello del tecnico qualificato (che può essere il calcolatore stesso) preposto alla Direzione dei lavori delle opere stesse, con le firme di accettazione di entrambi, sollevando così l'Amministrazione Comunale e la Direzione dei lavori di ogni responsabilità al riguardo.

Avvenuto il disarmo la superficie delle opere deve essere regolarizzata con malta cementizia. L'applicazione viene fatta previa pulitura e lavatura della superficie delle gettate e la malta deve essere ben conguagliata con cazzuola e fratazzo, con l'aggiunta di opportuno spolvero di cemento puro.

Il conglomerato per le opere in c.a. di qualsiasi natura e spessore è valutato per il suo volume effettivo senza detrazione del volume del ferro, che deve essere pagato a parte.

Nei prezzi dei conglomerati armati sono compresi e compensati gli oneri e obblighi previsti all'Art. 4.11.E18 e tutte quelle opere provvisorie di servizio, noleggi di macchinari e mano d'opera necessari per la lavorazione, innalzamento, trasporto e costipamento del conglomerato.

Nei prezzi delle casseforme per il contenimento del conglomerato, sono compresi e compensati gli oneri per la loro formazione, posa in opera, rimozione a opera ultimata, sfrido, nonché l'onere di tutte quelle opere provvisorie indispensabili per la loro installazione e rimozione.

Strutture armate in conglomerato cementizio (pilastri, travi, corree, solette, murature di vani scala e ascensori) realizzate mediante getto, con l'ausilio di gru o qualsiasi altro mezzo di movimentazione, di calcestruzzo confezionato in impianto di betonaggio, con inerti ad assortimento granulometrico adeguato alla particolare destinazione del getto e diametro massimo degli stessi pari a 31,5 mm, per spessori non inferiori a 17 cm, compresa la vibratura, esclusi ferro e casseri

#### **1C.04.350**

##### **SOVRAPPREZZI ALLE OPERE IN C.A.**

Per eventuali sovrapprezzi vedere riferimento all'art. 1C.04.350.0010 - 1C.04.350.0030 e 1C.04.350.0040

#### **1C.04.400**

##### **CASSEFORME PER C.A.**

Nelle casseforme per getti in calcestruzzo con impiego di pannelli in qualsiasi tipo, sono comprese le armature di sostegno, il disarmante, la manutenzione ed il disarmo

Nell'utilizzo di casseforme per impalcato di solai misti in calcestruzzo e laterizio gettati in opera il costo è già compreso nel prezzo dei solai gettati in opera.

Nel banchinaggio rompitratta per solai prefabbricati il costo è già compreso nel prezzo dei solai prefabbricati.

Viene considerato un sovrapprezzo nei casi di cui dall'art. 1C.04.400.0050 all'art. 1C.04.400.0070

#### **1C.04.450**

##### **ACCIAIO PER C.A.**

Nella fornitura e posa di acciaio tondo in barre nervate per cemento armato con caratteristiche rispondenti alla norma UNI EN 10080 e prodotto con sistemi di controllo di produzione in stabilimento di cui al D.M.14/01/2008, per cemento armato, in opera è compresa la lavorazione, la posa, lo sfrido, le legature, mentre sono compresi tagli, sfridi, legature nella posa in opera della rete di acciaio elettrosaldato.

Nella fornitura del trefolo in opera, sono invece compresi gli oneri di tesatura anche in più riprese e l'incidenza delle testate e degli ancoraggi.

#### **1C.04.460**

##### **ARMATURE PER CONSOLIDAMENTI**

Barre d'acciaio ad aderenza migliorata B450C per cuciture di strutture da consolidare, armatura di getti in calcestruzzo per sottomurazioni e collegamenti. Compresi: tagli a misura, sfridi, adattamenti, sagomatura, legature, saldature, la posa in opera.

Nell'utilizzo di armatura di getti in calcestruzzo per sottomurazioni e collegamenti sono compresi i tagli a misura, gli sfridi, gli adattamenti, la sagomatura, le legature, le saldature e la posa in opera. Per quanto riguarda l'utilizzo di Lamiere di ferro in acciaio S235JR per placature di rinforzo, compresi tiranti, chiodature, saldature per il fissaggio, sabbiatura interna al grado SA 2½, in opera comprese assistenze murarie alla posa, esclusi ponteggi.

#### **1C.04.500**

##### **GIUNTI STRUTTURALI**

Il giunto di costruzione e connessione deve essere realizzato con profilati in PVC speciale per realizzare giunti di ripresa e di dilatazione nei getti in cemento armato, assicurando la perfetta tenuta idraulica fino a 3 atm

#### **1C.04.550**

##### **INIEZIONE DI MISCELE CEMENTIZIE**

Nell'Iniezione di miscela cementizia è compresa la fornitura del materiale, la miscelazione ed iniezione con attrezzature ad alta pressione, per micropali tiranti di ancoraggio e similari, anche in più riprese. (peso ipotizzato = 2000 kg/m<sup>3</sup>)

#### **1C.04.600**

##### **ANCORAGGI – FISSAGGI**

Gli ancoraggi, i fissaggi, gli inghisaggi, gli intasamenti sono da eseguirsi con betoncino epossidico a base di resina epossidica bicomponente ed aggregati silicei di opportuna granulometria ed in corretto rapporto di peso in relazione all'impiego, provvisto di marcatura CE e conforme.

#### **1C.04.700**

##### **CONSOLIDAMENTO – RIPRISTINO OPERE IN C.A.**

L'esecuzione di prova di carbonatazione su calcestruzzi decorativi e/o strutturali a qualsiasi piano, sia verticali sia orizzontali, in superficie ed in profondità (in fori già predisposti), nei punti indicati dalla DL. consiste nell'applicazione di fenofalina e rilievo fotografico a colori per la certificazione cromatica. E' compreso l'utilizzo di piani di lavoro o trabatelli, gli spostamenti sul territorio ed all'interno dell'area interessata, sia verticali sia orizzontali. Esclusi i ponteggi.

- Asportazione del calcestruzzo ammalorato da spigoli di elementi strutturali, architettonici, decorativi, fortemente degradate, eseguita con mezzi meccanici e/o mediante idroscarifica ad alta pressione fino a raggiungere lo strato sano e, comunque, non carbonatato; lo spessore indicativo della scarifica è di circa 7 mm; con sabbiatura delle armature metalliche affioranti in punti localizzati ed il lavaggio delle superfici.
- Asportazione del calcestruzzo ammalorato dalle zone fortemente degradate, spessore indicativo della scarifica circa 15 mm; sabbiatura delle armature metalliche affioranti superficialmente in punti diffusi, lavaggio delle superfici.
- Asportazione in profondità del calcestruzzo ammalorato dalle zone fortemente degradate, spessore indicativo fino a circa 40 mm; la messa in vista dei ferri, la sostituzione limitata di staffature corrose, la sabbiatura delle armature metalliche sporgenti in punti diffusi, il lavaggio delle superfici. In tutti i casi sono comprese le prove chimiche per l'accertamento della profondità di carbonatazione; l'accatastamento, il carico e trasporto delle macerie ad impianti di stoccaggio, di recupero o a discarica; le opere provvisorie di protezione e di segnalazione. Esclusi: i ponteggi, gli oneri di smaltimento.

La protezione anticorrosiva ricalcinizzante dei ferri d'armatura avviene con biacca passivante a base di cementi, inerti selezionati, resine ed additivi, e viene applicata in due mani a pennello.

La misurazione è in base alla superficie delle strutture da ricostruire ed in base alla lunghezza degli elementi rettilinei da risanare. Per quanto riguarda la ricostruzione del calcestruzzo copriferro è compresa la bagnatura fino a saturazione del sottofondo, la nebulizzazione con acqua durante l'indurimento. Esclusi i ponteggi e l'eventuale armatura integrativa, la ricostruzione di spessori consistenti di strutture in cemento armato compresa l'umidificazione a rifiuto del supporto, il getto entro casseri anche a più riprese, la nebulizzazione con acqua nella fase di indurimento. Esclusi: la preparazione del supporto, i ponteggi, le casseforme, l'eventuale armatura integrativa. Consolidamento corticale di superfici in calcestruzzo deboli, decoesionate

La placatura di rinforzo di elementi strutturali in cemento armato deve essere realizzata mediante iniezioni o spalmatura di resina o betoncino entro casseri metallici già predisposti. Compresa la posa degli ugelli, la stuccatura perimetrale delle cassature; l'impiego di idoneo impianto per iniezioni a bassa pressione; le opere di presidio. Escluse le armature metalliche, i ponteggi.

Il ripristino di lesioni su strutture in cemento armato avviene con iniezioni di resina epossidica eseguite con idoneo impianto di iniezione a bassa pressione. Sono compresi: l'esecuzione di 4-6 fori, diam. 20-30 mm con utensili a rotazione a bassa velocità, per l'alloggiamento degli ugelli; la stuccatura perimetrale della lesione con adesivi epossidici morbidi; la posa dei tubetti di iniezione e di sfiato; la resina epossidica iniettata fino a completa saturazione in profondità; le opere di presidio ed i ponteggi.

#### **1C.04.750**

#### **GETTO MANUALE DI CALCESTRUZZI PER PICCOLI E CIRCOSCRITTI QUANTITATIVI**

##### **NOTA DI CONSULTAZIONE**

Il getto manuale di calcestruzzi è previsto solo per piccoli quantitativi da gettare in zone non raggiungibili da un qualsiasi mezzo meccanico (miniescavatori, motocarriole, nastri trasportatori, ecc.). Il prezzo compensa sia il getto sia la movimentazione del calcestruzzo, completamente manuali, dalla bocca della betoniera al sito di impiego. Si sono indicate le resistenze caratteristiche, come richiesto dalle norme vigenti per le strutture in cemento armato; data la situazione specifica di piccola produzione di impasto, si è ritenuto utile anche indicare i dosaggi minimi di cemento che con una buona lavorazione possono garantire l'ottenimento delle resistenze caratteristiche richieste.

Per quanto riguarda le opere relative a sottofondazioni, fondazioni armate, murature armate e non armate, strutture varie (pilastri, travi, solette, gronde ecc) in conglomerato cementizio sono da realizzarsi mediante getto manuale del calcestruzzo confezionato con betoniera, con cemento 42.5 R ed inerti ad assortimento granulometrico adeguato alla destinazione del getto.

#### **1C.04.800**

#### **OPERE DI CONSOLIDAMENTO E RINFORZO CON MATERIALI COMPOSITI – CONSOLIDAMENTO MURATURE**

Le opere prevedono la cucitura di lesioni su muratura portante mediante dei nastri in materiale composito, immessi in matrice, previa sarcitura della lesione o mediante barre in materiale composito.

Nel primo caso sono compresi la livellazione delle superfici su cui applicare il rinforzo, la fornitura e posa in opera del primer; la protezione dai raggi UVA con la tecnologia secondo le scelte progettuali del pacchetto di rinforzo.

La qualità dell'intervento è verificata con prove obbligatorie di pull-off ed indagini termografiche.

Nel caso di cucitura mediante barre sono compresi la perforazione con attrezzatura a rotazione, a distruzione di nucleo, la pulizia mediante aria compressa del perforo, l'iniezione di resine epossidiche, la fornitura e posa in opera delle barre in composito. La qualità dell'intervento è verificata con prove obbligatorie di estrazione della barra e ultrasuoni; Il consolidamento delle pareti a sacco o con paramenti scollegati deve avvenire mediante la realizzazione di collegamenti trasversali (ortogonali al piano della parete) con barre di materiale composito. Sono compresi la realizzazione di cuciture armate con terminale di ciascuna barra in tessuto di materiale composito; la perforazione con attrezzatura a rotazione, a distruzione di nucleo, la pulizia mediante aria compressa del foro, l'iniezione di malte epossidiche, la fornitura e la posa in opera delle barre in composito, la preparazione della superficie della parete e l'incollaggio di tessuto in composito sulla parte terminale delle barre e sulla parete al fine di garantire l'ancoraggio delle barre stesse sulle due facce opposte del paramento. Anche in questo caso, come per la cucitura di lesioni mediante nastri, la qualità dell'intervento è verificata con prove pull-off ed indagini termografiche.

#### **1C.04.810**

#### **OPERE DI CONSOLIDAMENTO E RINFORZO CON MATERIALI COMPOSITI – ARCHITRAVI E TIRANTI**

Le opere prevedono il consolidamento di architravi in materiale lapideo con l'impiego di barre in materiale composito, previa stuccatura ed iniezione della lesione; i tiranti per incatenamento di piano mediante l'applicazione di barre in materiale composito. Gli incatenamenti di piano vengono realizzati in tessuto di materiale composito, da applicarsi in corrispondenza degli impalcati.

#### **1C.04.820**

#### **OPERE DI CONSOLIDAMENTO E RINFORZO CON MATERIALI COMPOSITI – CONSOLIDAMENTO DI VOLTE IN MURATURA**

Le opere prevedono il consolidamento di volte, cupole ed archi in muratura di pietrame o mattoni, in laterizio o gesso, mediante l'applicazione all'estradosso di nastri di materiale composito. Sono compresi la pulizia delle superfici su cui applicare il rinforzo, il trattamento con il primer, la rasatura con stucchi epossidici, l'applicazione di resina di incollaggio, la fornitura e posa dei nastri di composito unidirezionali secondo le indicazioni di progetto, la resina di saturazione e la verniciatura finale con vernici acriliche per la protezione dai raggi UVA.

#### **1C.04.830**

#### **OPERE DI CONSOLIDAMENTO E RINFORZO CON MATERIALI COMPOSITI – CONSOLIDAMENTO E RESTAURO STRUTTURE IN CEMENTO ARMATO**

Le opere prevedono:

- il consolidamento di elementi strutturali inflessi quali travi, solette, solai in c.a. e c.a.p. mediante l'applicazione di nastri o di lamelle in materiale composito. Sono comprensive di spazzolatura della superficie da rinforzare, l'applicazione del primer e dell'adesivo epossidico in 1° strato, la fornitura e la posa di materiale composito di rinforzo e l'applicazione dell'adesivo in 2° strato;
- esecuzione di rinforzo strutturale di nastri di consolidamento in materiale composito con resine epossidiche, da incollarsi direttamente sulla struttura da rinforzare, previo eventuale trattamento di ripristino delle superfici ammalorate;
- consolidamento di elementi strutturali compressi o presso-inflessi (pilastri e colonne) in c.a. e c.a.p. mediante l'applicazione di nastri in materiale composito soggetti ad opportuno pre-pensionamento durante l'applicazione.

<b>CALCESTRUZZO PRECONFEZIONATO</b>							
<b>Calcestruzzo durevole a prestazione garantita secondo le norme UNI EN 206-1 e UNI 11104 in conformità al DM 14/01/2008.</b>							
Si ricorda che i parametri che identificano il calcestruzzo secondo le norme sopra riportate sono:							
- la classe di resistenza (C) : le unità di misura sono in MPa							
- la classe di consistenza (S): S3, S4, S5							
- la classe di esposizione e la combinazione di queste (X), solo per i calcestruzzi strutturali							
- diametro massimo dell'aggregato (mm)							
- classe di contenuto dei cloruri							

<b>CODICI</b>							
Diametro massimo dell'aggregato (mm)	32	32	32	20	20	20	20
Classe di consistenza	S3	S4	S5	S3	S4	S5	SCC

<b>CALCESTRUZZI A PRESTAZIONE GARANTITA NON STRUTTURALI</b>							
C8/10							
C12/15							

<b>CALCESTRUZZI A PRESTAZIONE GARANTITA STRUTTURALI</b>							
C16/20							
C20/25							

<b>CALCESTRUZZI A PRESTAZIONE GARANTITA STRUTTURALI DURABILI</b>							
C25/30							
C28/35							
C30/37							
C32/40							
C35/45							

<b>CORROSIONE INDOTTA DA CARBONATAZIONE</b>							
<b>Classe di esposizione XC1 - ambiente asciutto o permanentemente bagnato (rapporto <math>a/c_{max} &lt; 0,6</math>)</b>							
C25/30							
C28/35							
C30/37							
C32/40							
C35/45							
<b>Classe di esposizione XC2 - ambiente bagnato, raramente asciutto (rapporto <math>a/c_{max} &lt; 0,6</math>)</b>							
C25/30							
C28/35							
C30/37							
C32/40							
C35/45							
<b>Classe di esposizione XC3 - ambiente con umidità moderata (rapporto <math>a/c_{max} &lt; 0,55</math>)</b>							
C25/30							

C28/35							
C30/37							
C32/40							
C35/45							
<b>Classe di esposizione XC4 - ambiente ciclicamente bagnato e asciutto (rapporto a/c<sub>max</sub>&lt;0,5)</b>							
C25/30							
C30/37							
C32/40							
C35/45							

<b>CORROSIONE INDOTTA DAI CLORURI ESCLUSI QUELLI PROVENIENTI DALL'ACQUA DI MARE</b>							
<b>Classe di esposizione XD1 - ambiente con umidità moderata (rapporto a/c<sub>max</sub>&lt;0,55)</b>							
C25/30							
C28/35							
C30/37							
C32/40							
C35/45							
<b>Classe di esposizione XD2 - ambiente bagnato, raramente asciutto (rapporto a/c<sub>max</sub>&lt;0,50)</b>							
C25/30							
C28/35							
C30/37							
C32/40							
C35/45							
<b>Classe di esposizione XD3 - ambiente ciclicamente asciutto e bagnato (rapporto a/c<sub>max</sub>&lt;0,45)</b>							
C30/37							
C32/40							
C35/45							
<b>ATTACCO DEI CICLI GELO/DISGELO CON O SENZA SALI DISGELANTI</b>							
<b>Classe di esposizione XF1 - ambiente con moderata saturazione d'acqua, in assenza di agente disgelante (rapporto a/c<sub>max</sub>&lt;0,50)</b>							
C25/30							
C28/35							
C30/37							
C32/40							
C35/45							
<b>Classe di esposizione XF2 - ambiente con moderata saturazione d'acqua in presenza di agente disgelante (rapporto a/c<sub>max</sub>&lt;0,50)</b>							
C25/30							
C28/35							
C30/37							
C32/40							
C35/45							
<b>Classe di esposizione XF3 - ambiente con elevata saturazione d'acqua in assenza di agente disgelante (rapporto a/c<sub>max</sub>&lt;0,50)</b>							
C25/30							
C28/35							
C30/37							
C32/40							
C35/45							
<b>Classe di esposizione XF4 - ambiente con elevata saturazione d'acqua con presenza di agente antigelo oppure acqua di mare (rapporto a/c<sub>max</sub>&lt;0,45)</b>							

C30/37							
C32/40							
C35/45							

Le classi di esposizione XF2-XF3-XF4 prevedono l'aggiunta di aerante al fine di evitare fessurazioni all'interno del conglomerato cementizio.

<b>ATTACCO CHIMICO</b>							
Nota: nel caso in cui l'aggressione sia dovuta alla presenza di solfati, è necessario l'utilizzo di cementi resistenti ai solfati. Occorre quindi prevedere una maggiorazione aggiuntiva in funzione delle informazioni reperibili dai produttori di calcestruzzo							
<b>Classe di esposizione XA1 - ambiente con aggressività debole (rapporto a/c<sub>max</sub>&lt;0,55)</b>							
C25/30							
C28/35							
C30/37							
C32/40							
C35/45							
<b>Classe di esposizione XA2 - ambiente con aggressività moderata (rapporto a/c<sub>max</sub>&lt;0,50)</b>							
C25/30							
C28/35							
C30/37							
C32/40							
C35/45							
<b>Classe di esposizione XA3 - ambiente con aggressività forte (rapporto a/c<sub>max</sub>&lt;0,45)</b>							
C30/37							
C32/40							
C35/45							

La norma UNI EN 206-1 ai fini di una corretta ed univoca identificazione delle prestazioni del calcestruzzo, impone al proscrittore di definire, in fase di progetto, i seguenti parametri:

- La richiesta di conformità alla EN 206-1
- La classe di resistenza a compressione che viene determinata dalle verifiche di calcolo della struttura e deve soddisfare i requisiti minimi imposti dalle classi di esposizione.
- Le classi di esposizione (UNI 11104) che devono essere determinate prima della verifica strutturale poiché danno indicazioni sui valori minimi dei copriferri e delle prestazioni del calcestruzzo (classe di resistenza minima e quantità di cemento minima e rapporto acqua/cemento massimo)
- La dimensione massima nominale dell'aggregato viene stabilita in base alla geometria dell'elemento strutturale che non deve essere maggiore di ¼ della sezione minima dell'elemento da realizzare, dell'interferro ridotto di 5 mm, dello spessore del copri ferro aumentato del 30%
- La classe di contenuto in cloruri
- La classe di consistenza

Le norme **UNI EN 206:2006 e UNI 11104:2004** introducono 6 classi di esposizione per il calcestruzzo strutturale (dove oltre al massimo rapporto a/c e al minimo contenuti di cemento viene indicata anche la minima classe di resistenza tutto per garantire la durabilità del materiale), tali classi sono state riportate anche nelle Linee Guida sul Calcestruzzo strutturale edite dal Servizio Tecnico Centrale della Presidenza del Consiglio Superiore dei LL.PP.

Secondo le norme UNI EN 206 – 2006 e UNI 11104:2004, la consistenza deve essere determinata mediante le seguenti prove dai cui risultati vengono definite le classi di consistenza del calcestruzzo

**UNI EN 206-1** Calcestruzzo. Specificazione, prestazione, produzione e conformità

**UNI EN 197-1:2011** Cemento – Parte 1 Composizione, specificazione e criteri di conformità per cementi comuni.

La presente norma è la versione ufficiale in lingua inglese della norma europea EN 197-1 (edizione settembre 2011). La norma definisce e specifica 27 distinti prodotti di cementi comuni, 7 cementi comuni resistenti ai solfati, nonché 3 distinti cementi d'altoforno con bassa resistenza iniziale e 2 cementi d'altoforno con bassa resistenza iniziale, resistenti ai solfati e i loro costituenti. La definizione di ogni cemento comprende le proporzioni di combinazione dei costituenti per ottenere questi diversi prodotti in una

gamma di nove classi di resistenza. La definizione comprende anche i requisiti che i costituenti devono rispettare e i requisiti meccanici, fisici e chimici dei 27 prodotti e le classi di resistenza. La norma definisce anche i criteri di conformità e le rispettive regole

**UNI EN 12649:2011** Compattatori di calcestruzzo e macchine lisciatrici – Sicurezza

**UNI EN 206-9:2010** Calcestruzzo – Parte 9: Regole per il calcestruzzo autocompattante (SCC)

**UNI EN 12390-6:2010** Prova su calcestruzzo indurito – Parte 6 : Resistenza a trazione indiretta dei provini

## 1C.06 MURATURE – TAVOLATI – ANCORAGGI – PARTIZIONI VERTICALI

### NOTE DI CONSULTAZIONE

I laterizi da impiegare per lavori di qualsiasi genere devono essere delle migliori fornaci di pasta fine, compatta, omogenea, privi di noduli e di calcinelli e devono risultare sonori alla percussione, non contorti, né vetrificati, né screpolati.

Sono prese in considerazione anche le murature impiegate per le compartimentazioni REI, in quanto usualmente impiegate anche come normali partizioni, indipendentemente dalla specifica caratteristica antifuoco. Anche quando per ragioni di brevità non è estesamente ripetuto in tutte le voci, si intende sempre compresa e compensata nei prezzi la formazione di mazzette, spalle, voltini, sguinci, parapetti, collegamenti trasversali, lesene, immorsature, piattabande e architravi; inclusi i piani di lavoro interni, i sollevamenti e tutte le forniture e gli oneri per dare l'opera finita in ogni sua parte, con malte (da M2 a M4) con caratteristiche adatte alla destinazione d'impiego dell'opera finita. Sono inoltre comprese tutte le attività ed assistenze d'impresa, anche per le opere (p.e. tavolati in gesso, rasature ecc.) che vengono eseguite da squadre specializzate. I ponteggi esterni di facciata non sono compresi nei prezzi, quindi se il ponteggio esterno non è già esistente per l'esecuzione dell'insieme delle opere, dovrà essere computato in aggiunta.

Nella costruzione delle murature in genere si deve porre la massima cura per la perfetta esecuzione degli spigoli, delle piattabande, archi, voltini, ecc; nelle murature sono lasciate tutte le canne occorrenti debitamente intonacate, nella quantità, località, dimensioni e forme che verranno ordinate dalla Direzione dei Lavori.

All'innesto con muri da costruirsi in tempo successivo si devono essere lasciate opportune ammorsature in relazione al materiale impiegato.

I lavori di muratura, qualunque sia il sistema costruttivo adottato, devono essere sospesi nel periodo di gelo nei quali la temperatura si mantenga, per molte ore, al disotto di zero gradi centigradi.

Quando il gelo si verifica solo per alcune ore della notte, le opere in muratura ordinaria devono eseguirsi nelle ore meno fredde del giorno purché, vengano adottati i necessari provvedimenti per difendere le murature dal gelo.

Le facce delle murature di malta devono essere mantenute bagnate almeno per giorni 15 dalla loro ultimazione o anche più se sarà richiesto dalla Direzione dei Lavori.

Nel punto di passaggio fra le fondazioni entro terra e la parte fuori terra, sui muri deve essere disteso uno strato isolante composto o di asfalto o di malta di cemento opportunamente miscelato con idrofugo dello spessore non inferiore a cm. 2. La muratura sopra di esso deve essere ripresa solo dopo il consolidamento dello strato impermeabile.

Per assicurare un perfetto collegamento e la maggior rigidità alla costruzione sulle murature di ogni piano devono eseguirsi cordoli di conglomerato cementizio opportunamente dimensionati ed armati con tondini di ferro.

I prezzi delle murature in genere comprendono e compensano tutti gli oneri per la formazione di spalle, voltini, incassature per imposte di archi, volte e piattabande; per l'esecuzione in curva. Sono altresì compresi i ponti interni di servizio, i tra battelli, qualunque sia l'altezza delle murature da eseguire.

Le murature in genere sono da misurarsi geometricamente, in base al loro volume o alla loro specifica superficie, secondo la categoria, al vivo dei muri con esclusione, quindi, degli intonaci; sono dettratti i vuoti delle aperture e di tutte le parti eseguite con materiali diversi con superficie superiore a 0,50 m<sup>2</sup>. I tavolati ed i divisori in genere, eseguiti in laterizio o di qualunque altro materiale, si misurano a vuoto per pieno, al rustico, deducendo i vani di superficie superiore a 1,00 m<sup>2</sup>.

### 1C.06.050

#### MURATURE IN LATERIZIO

Sono conteggiate nell'effettivo loro spessore, che deve essere quello segnato nei progetti o nelle istruzioni fornite dalla Direzione lavori, tenendo presente che per le murature di mattoni gli spessori da prescriversi dovranno essere in relazione alle dimensioni dei mattoni in uso sulla piazza. Se le murature risultano di minor spessore del prescritto e venissero tollerate, la misura deve essere fatta tenendo conto dell'effettivo minor spessore.

Si indica, per norma, che con mattoni delle dimensioni di cm. 23 x 11 x 6 gli spessori prescritti dei muri sono i seguenti: muro di due teste m. 0,24; di tre teste m. 0,36; di quattro teste m. 0,48; di cinque teste m. 0,60, ecc.

Dal volume dei muri si deducono tutti i vani, gli sfondati e le aperture di luce netta superiore a mezzo metro quadrato senza tener conto degli squarci, ossia facendo deduzione del solo volume che si ottiene moltiplicando la luce netta dell'apertura per lo spessore del muro e dello sfondato (profondità di esso) ritenendosi che il volume degli squarci vada a compenso della maggior lavorazione occorrente. Le trombature alle finestre di cantina sono dedotte dal volume della muratura di fondazione e valutate geometricamente; la misurazione viene fatta in ogni caso, sul rustico e cioè prima dell'applicazione di intonachi e rivestimenti, decorazioni in pietra, ecc.

Per le aperture di finestre, anche di sotterraneo, la deduzione viene fatta tenendo conto dell'apertura come spingentesi fino al piano di pavimento e computando a parte il tavolato o il muro di parapetto o controterra.

Le deduzioni per le aperture con superiore arco si devono conteggiare come aventi altezze uguali all'imposta dell'arco più i due terzi della freccia dell'arco stesso.

Quando venisse ordinato di lasciare vani interni o intermedi ad archi, piattabande, volte, ecc. (sordine), questi devono essere dedotti nel loro effettivo volume, salvo conteggiare a parte le chiusure con tavolato o altro dei vani stessi, come sarà prescritto di fare.

Si devono dedurre dalla muratura tutte quelle parti che nella stessa fossero occupate da pietre naturali o artificiali, cementi armati o altri materiali che fossero conteggiati e compensati a parte.



Non si farà però deduzione per i vari dei condotti, delle canne per camini, immondezze, stufe, caloriferi, acque, ecc. né per griglie scorrevoli, avvolgibili e simili, ritenendosi che tali mancate deduzioni vadano a compenso degli intonachi dei vani e delle chiusure con tavolato, da eseguirsi secondo le prescrizioni della Direzione lavori, anche quando gli intonachi dovessero essere in cemento liscio e con angoli arrotondati e le chiusure con tavolati di una testa.

Sono da considerarsi di sotterraneo le murature fino al livello del pavimento del piano terreno, anche se questo sia rialzato sopra il piano di spiccato.

#### **1C.06.070**

##### **TAVOLATI IN LATERIZIO**

I tavolati in foglio sono misurati nell'effettiva loro superficie finita al rustico e si devono detrarre tutti i vani superiori a un metro quadrato. I muricci per le chiusure o riduzioni dei vani, ivi compresi anche quelli per i rulli delle avvolgibili, per parapetti, ecc., devono essere conteggiati come sopra nell'effettiva misura, non finiti al civile. Per la chiusura delle aperture arcuate si deve tenere, come altezza, quella effettuata nella deduzione della muratura. I voltini occorrenti per la riduzione delle aperture sono compensati come tavolati di pari spessore.

I tavolati di quarto e le murature di una testa devono essere eseguiti con mattoni scelti, esclusi i rottami e i laterizi incompleti e quelli mancanti di spigolo. Devono essere eseguiti con le migliori regole d'arte, a corsi orizzontali e a due fili per evitare il forte impiego di malta per l'intonaco delle due facce.

I mattoni, prima del loro impiego, devono essere bagnati fino a saturazione per immersione prolungata in appositi bagnaroli e mai per aspersione. Essi devono mettersi in opera con le connessure alternate in corsi ben regolari e normali alla superficie esterna; devono essere posati sopra un abbondante strato di malta e premuti sopra di esso in modo che la malta refluisca all'ingiro e riempia tutte le connessure.

Nella costruzione dei muri si deve avere la massima cura di non rompere i mattoni, escludendosi l'impiego di scaglie per il riempimento dei vani e tollerandosi solo l'uso dei quarti di mattone, quando siano indispensabili per ragioni costruttive.

Il letto di malta di ciascun corso deve avere lo spessore non maggiore di un centimetro, mentre i giunti verticali non devono essere maggiori di due centimetri. I giunti non vengono rabboccati durante la costruzione per dare maggior presa all'intonaco.

Le malte da impiegarsi per l'esecuzione di questa muratura devono essere passate al setaccio per evitare che i giunti fra i mattoni riescano superiori al limite di tolleranza fissato.

Nel caso in cui la muratura debba eseguirsi a parametro visto, si deve avere cura di scegliere per le facce esterne i mattoni di migliore cottura, meglio formati e di colore più uniforme, disponendoli con perfetta regolarità e ricorrenza nelle connessure orizzontali, alternando con precisione i giunti verticali.

In questo genere di paramento le connessure di faccia vista non devono avere grossezza maggiore di 5 millimetri e, previa loro raschiatura e pulitura, devono essere profilate con malta idraulica o di cemento, diligentemente compresse e lisciate con apposito ferro, senza sbavatura.

Le sondine, gli archi, le piattabande e le volte devono essere costruite in modo che i mattoni siano sempre disposti in direzione normale alla curva dell'intradosso tracciata sopra la cen-tinatura e le connessure dei giunti non dovranno mai eccedere la larghezza di mm. 5 all'intradosso e mm. 10 all'estradosso.

La chiusura dell'ultimo corso sotto il soffitto deve essere ben serrata da eseguirsi anche, se occorre, in un secondo tempo.

#### **1C.06.100**

##### **MURATURE FACCIA A VISTA**

La posa in opera di murature faccia a vista deve essere eseguita previa bagnatura dei mattoni secondo le indicazioni fornite dalla D.L., mediante malta bastarda composta da 5 parti di

sabbia di fiume di granulometria 0.3, 1 di calce idraulica,  $\frac{3}{4}$  di cemento Portland 325 e  $\frac{3}{4}$  di grassello di calce.

E' compresa la stilatura delle fughe, secondo le indicazioni e i profili suggeriti dalla D.L., la pulitura della superficie dai residui di malta anche se necessario con soluzione di acqua e acido cloridrico. Sono altresì compresi gli oneri per la formazione e il disfaccimento di ponteggi provvisori di servizio e la formazione di aperture per porte e finestre, la cui misurazione deve essere effettuata vuoto per pieno per luci fino a  $m^2$  3. Il tutto dato in opera a perfetta regola d'arte.

Compresi gli oneri per la formazione di spalle, voltini, lesene, piani di lavoro interni, stilatura dei giunti, pulizia finale del paramento.

Esclusi i ponteggi esterni.

#### **1C.06.150**

##### **MURATURE PERIMETRALI A CASSA VUOTA**

Le pareti perimetrali hanno la funzione di costituire l'involucro esterno dell'edificio senza assolvere il compito di elementi portanti se escludiamo la funzione di portare se stessi.

Le murature di tamponamento sono realizzate con mattoni e blocchi di laterizio normale o alveolato e di calcestruzzo normale o alleggerito.

Le murature a cassa vuota vengono chiamate anche pareti con intercapedine o murature a doppia parete. Questo tipo di pareti si realizza posando 2 corsi separati di muratura che hanno compito di autoportanza e di tamponamento, nelle quali si può scegliere se lasciare l'aria come isolante o riempire l'intercapedine con uno strato di materiale isolante

Così composta:

- Muratura perimetrale a cassa vuota costituita da un paramento esterno ed un paramento interno con interposta camera d'aria, larghezza massima 40 cm, compresa la formazione di mazzette, spalle, voltini, sguinci, parapetti, collegamenti trasversali, lesene, piattabande e architravi; inclusi i ponteggi interni, i sollevamenti e tutte le forniture e gli oneri per dare l'opera finita in ogni sua parte. Esclusi i ponteggi esterni e l'intonaco interno sul paramento esterno. Valutazione vuoto per pieno con deduzione solo del 50% dei vuoti di facciata superiori ciascuno a 5 m<sup>2</sup>:

#### **1C.06.180**

##### **MURATURE IN BLOCCHI DI CALCESTRUZZO NORMALE**

Nelle opere di muratura in blocchi cavi in conglomerato cementizio vibro compresso, aventi dimensioni nominali 40 x 20 o 50 x 20 cm sono compresi: i pezzi speciali per spalle, voltini, fissaggi; la malta di classe adeguata, i piani di lavoro interni. Nell'esecuzione di muratura faccia a vista è compresa la stilatura a vista su uno o entrambe i paramenti dei giunti, apposite zanche per l'ancoraggio delle pareti alla struttura portante; esclusi irrigidimenti da conteggiarsi a parte se necessari.

Le pareti aventi spessore 8 cm vengono utilizzate come divisori per cantine; le pareti aventi spessore cm. 12 – 15 per boxes mentre le pareti con spessore 20 vengono utilizzate per i capannoni.

Muratura faccia vista in blocchi cavi di conglomerato cementizio, dimensioni nominali 40 x 20 o 50 x 20 cm, prodotti per vibrocompressione non idrorepellenti, aventi finitura liscia su entrambe le facce posti in opera con malta di classe adeguata. E' compresa la stilatura a vista su uno o entrambe i paramenti dei giunti, apposite zanche per l'ancoraggio delle pareti alla struttura portante, i pezzi speciali per spalle, voltini, fissaggi, la malta di classe adeguata, i piani di lavoro interni; esclusi irrigidimenti da conteggiarsi a parte se necessari: spess. cm. 8 – REI 60; spess. com 12 e 15 – REI 90; spess. cm. 20 – REI 120

#### **1C.06.200**

##### **MURATURE IN BLOCCHI DI CALCESTRUZZO DI INERTI SELEZIONATI**

Le opere di muratura facciavista in blocchi cavi in conglomerato cementizio vibro compresso, aventi dimensioni nominali 40 x 20 o 50 x 20 cm si dividono nei tipi BS/12 e BS/20 rispettivamente negli spessori cm. 12 e cm. 20 aventi finitura esterna splittata su una sola faccia, con resistenza al gelo a norma DIN-52252.

Manufatti nei colori grigio, nei colori normali aventi base in cemento grigio e nei colori pastello con base cemento bianco.

Le opere di muratura facciavista in blocchi cavi di conglomerato cementizio vibrocompressore idrorepellente, aventi dimensioni nominali 40 x 20 o 50 x 20 cm, si dividono nei tipi B/12 e B/20 con la finitura estrena liscia su entrambe le facce o lavorata su una sola faccia; nei tipi BS/15 o BS/23 con finitura esterna splittata e scanalata su una sola faccia; manufatti con superficie liscia, sabbata e levigata nei colori grigio, normali e pastello; superficie bocciardata nei colori pastello.

Nei tipi MM/14 spess. cm. 12 + 2, ; con finitura esterna splittata e fresata su una sola faccia, formando n. 8 quadrati dim. 10 x 10, tutti con finitura splittata; nei tipi MM/22 spess. cm. 20 + 2, con finitura estrena splittata e fresata su una sola faccia, formando n. 2 quadrati dim. 20 x 20, tutti con finitura splittata; con resistenza al gelo a norma DIN-52252. Nei colori grigio, colori normali e colori pastello.

Muratura facciavista spessore cm. 12, in blocchi cavi di conglomerato cementizio vibrocompressore, dimensioni 12x12x24 cm, con finitura esterna liscia su entrambe le facce, resistenza al gelo a norma DIN-52252. I manufatti sono prodotti con selezionati inerti di marmo in opportuna curva granulometrica per garantire la massima compattezza ed omogeneità dell'impasto e posti in opera con malta bastarda. E' compresa la stilatura a vista con malta colorata, apposite zanche per l'ancoraggio delle pareti alla struttura portante, l'inserimento di traliccio in acciaio zincato a caldo ogni 4/5 corsi, i pezzi speciali per spalle, voltini, fissaggi, la malta di classe adeguata, i piani di lavoro interni; esclusi irrigidimenti da conteggiarsi a parte se necessari, nei colori grigio, colori normali (base cemento grigio) e ne colori pastello (base cemento bianco).

Muratura facciavista spess. cm 11, in blocchi pieni di conglomerato cementizio vibrocompressore idrorepellente, colore cotto o bianco seminato, dimensioni 40x11x6 cm, con finitura esterna liscia su entrambe le facce, resistenza al gelo a norma DIN-52252. I manufatti sono prodotti con selezionati inerti di marmo in opportuna curva granulometrica per garantire la massima compattezza ed omogeneità dell'impasto e posti in opera con malta bastarda. E' compresa la stilatura a vista su uno o entrambe i paramenti, apposite zanche per l'ancoraggio delle pareti alla struttura portante, i pezzi speciali per spalle, voltini, fissaggi, la malta di classe adeguata, additivata con idonei idrorepellenti compatibili con il sistema di impermeabilizzazione dei blocchi, i piani di lavoro interni; esclusi irrigidimenti da conteggiarsi a parte se necessari.

#### **1C.06.250**

##### **MURATURE IN BLOCCHI DI ARGILLA ESPANSA**

Murature in blocchi cavi in conglomerato cementizio ed argilla espansa, da intonacare, dimensioni nominali 40 x 20 o 50 x 20 cm.

Muratura in blocchi cavi in conglomerato cementizio ed argilla espansa, vibrocompressore non idrorepellenti, dimensioni nominali 40 x 20 o 50 x 20 cm, superficie facciavista per interni, colore grigio, a giunti stilati; negli spessori cm. 8 e cm. 12 – 15 REI 120, spess. cm. 20 – REI 180

Sono compresi: i pezzi speciali per spalle, voltini, fissaggi, apposite zanche per l'ancoraggio delle pareti alla struttura portante, la malta di classe adeguata, i piani di lavoro interni, esclusi irrigidimenti da conteggiarsi a parte se necessari;

Muratura in blocchi semipieni di conglomerato cementizio ed argilla espansa, con finitura da intonaco, spessore cm. 20, a 5 camere, dimensioni nominali 40 x 20 o 50 x 20 cm, resistenza al fuoco REI 180, densità 1400 kg/m<sup>3</sup>, percentuale di foratura del blocco inferiore al 20%, resistenza media a compressione > 45 kg/cm<sup>2</sup>, abbattimento acustico Rw dB 54 e trasmittanza unitaria a

secco U/m<sup>2</sup>k 0,95. Compresi: i pezzi speciali per spalle, voltini, fissaggi, apposite zanche per l'ancoraggio delle pareti alla struttura portante, l'inserimento di traliccio in acciaio zincato a caldo ogni 4/5 corsi, la malta di classe adeguata, i piani di lavoro interni, esclusi irrigidimenti da conteggiarsi a parte se necessari.

Muratura in blocchi pieni di conglomerato cementizio ed argilla espansa, con finitura esterna facciavista su entrambe le facce, posti in opera con malta fluida/boiaccia direttamente nell'incastro orizzontale del manufatto per un'altezza massima di 2,70 m. Compresi: i pezzi speciali per spalle, voltini, fissaggi, apposite zanche per l'ancoraggio delle pareti alla struttura portante, la malta di classe adeguata, i piani di lavoro interni, con spessore 8 cm - classe di resistenza al fuoco REI 120 e spessore 10 cm e classe di resistenza al fuoco REI 180.

Muratura in blocchi pieni di conglomerato cementizio ed argilla espansa, con finitura esterna facciavista su entrambe le facce, posti in opera con malta fluida/boiaccia direttamente nell'incastro orizzontale del manufatto per un'altezza massima di 2,70 m. Compresi: i pezzi speciali per spalle, voltini, fissaggi, apposite zanche per l'ancoraggio delle pareti alla struttura portante, la malta di classe adeguata, i piani di lavoro interni, con spessore 10 cm - classe di resistenza al fuoco REI e spessore 12 cm e classe di resistenza al fuoco REI 180.

Muratura di tamponamento in blocchi multistrato di conglomerato cementizio vibrocompresso e granulato di argilla espansa, dimensioni nominali 25 x 20 cm, con finitura da intonaco, a 4/5 camere, resistenza al fuoco REI 180. Il blocco multistrato è costituito da un elemento semipieno in calcestruzzo ed argilla di spessore 11,20 ÷ 17,30 cm, da un pannello in polistirene con grafite di spessore 7,5 ÷ 13,50 cm e da un elemento esterno semipieno in calcestruzzo ed argilla di spessore 11,20 cm; i tre componenti sono preassemblati al fine di consentire una posa unica. Compresi: i pezzi speciali per spalle e voltini, fissaggi, l'inserimento in tutti i giunti orizzontali sopra il pannello in poliesteri di una striscia adesiva isolante spessore 15 mm, l'inserimento di traliccio in acciaio zincato a caldo ogni 3 corsi, la malta di classe adeguata, la rasatura dei giunti su entrambi i paramenti, i piani di lavoro interni; spessori: 30 cm – 36 cm – 38 cm

#### **1C.06.300**

##### **MURATURE PORTANTI IN BLOCCHI DI ARGILLA ESPANSA**

Suddivise in:

- Muratura portante per esterni ed interni in blocchi cavi di conglomerato cementizio vibrocompresso e granulato di argilla espansa, dimensioni nominali 40 x 20 o 50 x 20 cm, da intonacare.

- Muratura portante per esterni ed interni in blocchi cavi di conglomerato cementizio vibrocompresso e granulato di argilla espansa, dimensioni nominali 40 x 20 o 50 x 20 cm, colore grigio, facciavista, a giunti stilati.

- Muratura portante per esterni ed interni in blocchi cavi di conglomerato cementizio vibrocompresso e granulato di argilla espansa, dimensioni nominali 40 x 20 o 50 x 20 cm, colori normali, facciavista, a giunti stilati

Compresi: i pezzi speciali per spalle, voltini, irrigidimenti, fissaggi; la malta di classe adeguata, additivata con idonei idrorepellenti compatibili con il sistema di impermeabilizzazione dei blocchi, i piani di lavoro interni. Sono esclusi i ponteggi esterni; spess. cm 19,5 – 20, spess. cm. 24,5 – 25, spess. cm. 29,5 – 30 REI 180

Muratura portante in blocchi semipieni di conglomerato cementizio vibrocompresso e granulato di argilla espansa, dimensioni nominali 40 x 20 o 50 x 20 cm, con finitura da intonaco, a 5/7 camere, resistenza al fuoco REI 180, densità 1200 kg/m<sup>3</sup>, resistenza media a compressione > 45 kg/cm<sup>2</sup>. Compresi: i pezzi speciali per spalle, voltini, fissaggi, l'inserimento di traliccio in acciaio zincato a caldo ogni 4/5 corsi, la malta di classe adeguata, i piani di lavoro interni, esclusi irrigidimenti da conteggiarsi a parte se necessari, con spess. cm. 25 e 30.

Muratura portante, anche in zona sismica, in blocchi multistrato di conglomerato cementizio vibrocompresso e granulato di argilla espansa, dimensioni nominali 25 x 20 cm, spessore 38 cm, con finitura da intonaco, a 5 camere, percentuale di foratura del blocco inferiore al 30%, resistenza al fuoco REI 180. Il blocco multistrato è costituito da un elemento semipieno in calcestruzzo ed argilla di spessore 24,50 cm (avente resistenza media a compressione  $\geq 5$  N/mm<sup>2</sup>, da un pannello in polistirene con grafite di spessore 7,5 cm e da una tavella esterna piena in calcestruzzo ed argilla di spessore 6 cm; i tre componenti sono preassemblati al fine di consentire una posa unica. Compresi: i pezzi speciali per spalle e voltini, fissaggi, l'inserimento in tutti i giunti orizzontali sopra il pannello in poliesteri di una striscia adesiva isolante spessore 15 mm, l'inserimento di traliccio in acciaio zincato a caldo ogni 3 corsi, la malta di classe adeguata, la rasatura dei giunti su entrambi i paramenti, i piani di lavoro interni per un'altezza massima di 8,00 m

#### **1C.06.350**

##### **MURATURE IN BLOCCHI DI CALCESTRUZZO CELLULARE**

Per la muratura in blocchi di calcestruzzo cellulare, con dimensioni 60/50 x 25 cm, posati con malta adesiva di classe adeguata sono compresi: i pezzi speciali per spalle, voltini, irrigidimenti, fissaggi, i piani di lavoro interni. Sono esclusi i ponteggi esterni. Per i tavolati in blocchi di calcestruzzo cellulare, dimensioni 60 x 25 cm, posati con malta adesiva di classe adeguata, è compreso l'onere per la formazione di spalle, voltini, spigoli, lesene, ancoraggi metallici per collegamenti, piani di lavoro interni.

#### **1C.06.500**

##### **PARETI IN BLOCCHI DI GESSO**

Parete realizzata con blocchi in gesso pieni o forati di qualsiasi dimensione, compresi la rasatura dei giunti, i piani di lavoro interni fino a 4.00 m di altezza, l'assistenza muraria fornita dall'impresa.

#### **1C.06.550**

##### **CONTROPARETI IN LASTRE DI CARTONGESSO**

Costituite da controparte in lastre di gesso rivestito a bordi assottigliati:

- spessore 13 mm, applicata direttamente alla parete con incollaggi in gesso, compresa la rasatura dei giunti, i piani di lavoro interni e l'assistenza muraria fornita dall'impresa:
- idrorepellenti, a basso grado di assorbimento, per bagni e cucine, spessore 13 mm, applicata direttamente alla parete con incollaggi in gesso, compresa la rasatura dei giunti, i piani di lavoro interni e l'assistenza muraria fornita dall'impresa:
- incombustibili, classe 1, applicate direttamente alla parete con incollaggi in gesso, compresa la rasatura dei giunti, i piani di lavoro interni e l'assistenza muraria fornita dall'impresa
- Controparete realizzata con lastre in gesso a bordi diritti ad alta resistenza al fuoco, classe 0, applicata direttamente alla parete con incollaggi in gesso, compresa la rasatura dei giunti, i piani di lavoro interni e l'assistenza muraria fornita dall'impresa:
- Controparete termoisolante realizzata con lastre in gesso rivestito accoppiate con pannello di polistirolo espanso, densità 15 kg/m<sup>3</sup>, applicate direttamente alla parete con incollaggi in gesso, compresa la rasatura dei giunti, i piani di lavoro interni e l'assistenza muraria fornita dall'impresa
- Controparete termoisolante e fonoassorbente realizzata con lastre in gesso rivestito accoppiate con pannello in lana di vetro, densità 85 kg/m<sup>3</sup>, applicate direttamente alla parete con incollaggi in gesso, compresa la rasatura dei giunti, i piani di lavoro interni e l'assistenza muraria fornita dall'impresa:
- Controparete realizzata con lastre in gesso rivestito a bordi assottigliati, spessore 13 mm ed interposta armatura in profilati acciaio zincati da 6/10 per guide a pavimento e a soffitto e per montanti ad interasse di 60 cm, compresa la rasatura dei giunti, i piani di lavoro interni e l'assistenza muraria dell'Impresa

#### **1C.06.560**

##### **PARETI DIVISORIE IN LASTRE DI CARTONGESSO**

Suddivise in:

- Parete divisoria realizzata con lastre in gesso rivestito a bordi assottigliati sulle due facce ed interposta armatura in profilati di acciaio zincati da 6/10 mm per guide a pavimento e a soffitto e per montanti ad interasse di 60 cm, compresi i fissaggi, la rasatura dei giunti, i piani di lavoro interni e l'assistenza muraria dell'impresa
- Parete realizzata con una lastra in gesso rivestito a bordi assottigliati da 23 mm per parte, ed interposta armatura metallica in profilati di acciaio zincati per guide a pavimento e a soffitto e per montanti ad interasse di 40 cm, compresi fissaggi, rasatura dei giunti e piani di lavoro interni.

#### **1C.06.580**

##### **ANCORAGGI**

- Fissaggio chimico di ferri realizzato con resina epossidica iniettata con pistola in fori già predisposti, compresi piani di lavoro interni, esclusi i ferri da fissare,
- Fissaggio chimico realizzato con tiranti filettati in acciaio zincato e con fiala di resina predosata, in fori già predisposti, compresi piani di lavoro interni,
- Fissaggio chimico realizzato con tiranti filettati in acciaio inox A4 e con fiala di resina predosata, compresi piani di lavoro interni, in fori già predisposti;
- Fissaggio chimico realizzato con tiranti filettati in acciaio zincato con resina epossidica iniettata con pistola in fori già predisposti, compresi piani di lavoro interni,
- Fissaggio chimico realizzato con tiranti filettati in acciaio inox A4 e con resina epossidica iniettata con pistola in fori già predisposti, compresi piani di lavoro interni, con tiranti tipo.

#### **1C.06.580**

##### **ANCORAGGI PER BLOCCHI MURATURA**

Realizzazione in opera di ancoraggi con accessori e finiture, per muratura esterna in termoblocchi sp. 25cm, compreso: la fornitura e posa in opera di sigillatura con sigillante poliuretano nella parete alta e laterale dell'elemento di chiusura verticale, l'ancoraggio alla struttura in cemento armato dell'elemento di chiusura verticale, tramite squadra in acciaio inox; la fornitura e posa di rinforzo della muratura, costituita da due fili d'acciaio paralleli, collegati da un terzo filo sinusoidale, mediante punti di saldatura. Tutte le lavorazioni suddette, risultano comprensive del nolo di mezzi di sollevamento, per la fornitura del materiale.

#### **1C.06.710**

##### **RINFORZO MURATURE CON INIEZIONI**

Per il rinforzo delle murature devono essere eseguite iniezioni in perfori già predisposti, mediante l'uso di boiaccia fluida di cemento tipo 42,5 R con additivi antiritiro con impiego di idoneo impianto per iniezioni a bassa pressione, per cuciture armate di consolidamento di murature di qualsiasi natura e spessore.

Sono compresi: la posa degli ugelli, la stuccatura perimetrale delle lesioni con stucco epossidico, la boiaccia cementizia premiscelata o confezionata in cantiere fino a tre volte il volume del foro, l'otturazione finale del foro con malta confezionata con i detriti della perforazione, le opere di presidio, i piani di lavoro interni.

Oppure iniezioni eseguite con resina epossidica mediante impiego di idoneo impianto per iniezioni a bassa pressione, per cuciture armate di consolidamento di murature di qualsiasi natura e spessore. Compresi: la posa degli ugelli, la stuccatura perimetrale delle lesioni con stucco epossidico, la resina epossidica fino a due volte il volume del foro, l'otturazione finale del foro con malta confezionata con i detriti della perforazione, le opere di presidio, i piani di lavoro interni. Esclusi i ponteggi esterni e le armature metalliche.

#### **1C.06.720**

##### **CONSOLIDAMENTO MURATURE**

La sottomurazione di murature o strutture esistenti viene eseguita in mattoni pieni e malta cementizia, a tratti alternati, a tutto spessore o a fasi successive, comprese le opere di presidio, i piani di lavoro interni, escluso lo scavo o con formazione di cordoli in conglomerato cementizio passanti, sottostanti e/o in aderenza alla vecchia fondazione.

Sono compresi: l'esecuzione a tratti alternati, a tutto spessore o a fasi successive; la fornitura, il trasporto ed il getto del calcestruzzo con classe di resistenza non inferiore a C 25/30, gli additivi antiritiro. Sono esclusi: lo scavo, le demolizioni delle vecchie murature, le cuciture tra muratura e cordoli, le casseforme, l'armatura metallica.

La muratura a cuci-scuci con mattoni pieni viene eseguita a piccoli tratti successivi, a parziale o a tutto spessore, su strutture preesistenti lesionate o da risanare. Compresi: la malta rispondente, se del caso, alle caratteristiche di quella originale; la demolizione in breccia, il taglio a tratti successivi delle vecchie murature; le immorsature tra i nuovi ed i vecchi corsi; i piani di lavoro interni, le opere di presidio, le puntellature; l'accatastamento nell'ambito del cantiere delle macerie, il loro carico e trasporto ad impianti di stoccaggio, di recupero o a discarica. Esclusi i ponteggi esterni e gli oneri di smaltimento

Nel rifacimento superficiale a cuci-scuci di paramenti a vista di murature in mattoni pieni, pietrame o miste sono compresi: la malta rispondente, se del caso, alle caratteristiche di quella originale; i mattoni o il pietrame nuovo o di recupero; le immorsature tra nuovi e vecchi corsi; la stuccatura e stilatura dei giunti; la demolizione in breccia delle parti ammalorate; l'accatastamento delle macerie nell'ambito del cantiere, il loro carico e trasporto ad impianti di stoccaggio, di recupero o a discarica; le opere provvisorie di presidio, i piani di lavoro interni. Esclusi i ponteggi esterni e gli oneri di smaltimento

Il consolidamento murature di mattoni, pietrame, miste, caotiche, incoerenti, avviene mediante iniezioni di boiaccia di cemento fluida additivata, eseguite in fori già predisposti, con idoneo impianto per iniezioni a pressione regolabile. Sono compresi: la sigillatura dei giunti e delle lesioni per impedire la fuoriuscita della boiaccia; il fissaggio degli ugelli; la boiaccia cementizia fino a completa saturazione della muratura; le opere provvisorie per puntellamenti, protezioni; i piani di lavoro interni. La misurazione è da farsi sul peso del cemento effettivamente utilizzato

Il consolidamento di pareti di qualsiasi genere avviene mediante intonaco eseguito con malta cementizia a base di leganti idraulici ed aerei, inerti selezionati, fibre sintetiche, additivi antiritiro ed applicato su superfici già scrostate ed armate, per uno spessore minimo di 4 cm, finito a frattazzo. Esclusi: lo scrostamento dell'intonaco; i fori per l'alloggiamento di spinotti o staffe; l'armatura metallica ancorata alla parete con chiodature o legature. Compresi i piani di lavoro interni, esclusi i ponteggi esterni.

Il rinforzo di murature avviene mediante paretine in cemento armato ottenute con calcestruzzo con classe di resistenza C20/25 gettato entro casseri e in aderenza alle superfici già scrostate ed armate. Compresi: additivi, vibratura, piani di lavoro interni. Sono esclusi: le armature metalliche ancorate a staffe, i fori e le iniezioni per il fissaggio delle staffe, le casseforme, i ponteggi esterni.

L'architrave in cemento armato può essere eseguita in breccia in sede già predisposta con calcestruzzo con classe di resistenza C20/25 gettato entro casseri, a più riprese, in presenza di armature metalliche. Compresi i ponteggi interni ed esclusi i casseri, l'armatura metallica, i profilati in ferro

Pilastrini, cordoli in cemento armato eseguiti con calcestruzzo con classe di resistenza C20/25 gettato in breccia già predisposta. Compresi i ponteggi interni ed esclusi i casseri, l'armatura metallica, i profilati in ferro.

#### **1C.06.730**

##### **DEUMIDIFICAZIONE MURATURE**

Il risanamento delle murature di qualsiasi materiale e spessore avviene mediante barriera chimica atta ad interrompere la risalita capillare dell'umidità, realizzata con lenta trasfusione di resine stabilizzate ad azione chimica e fisica attraverso fori con diametro 22-30 mm. Sono compresi: i piani di lavoro interni, l'esecuzione di fori nelle murature intonacate con profondità pari al 90% circa dello spessore della muratura, ad interasse di 15 cm e su due file distanti 10 cm; il posizionamento dei trasfusori e relativa stuccatura; la miscela di silani o di esteri silicici e silossani. Sono esclusi: lo scrostamento del vecchio intonaco ammalorato, l'impregnazione con prodotto antisale, il nuovo intonaco traspirante. Il risanamento delle murature umide, di qualsiasi materiale e spessore, avviene mediante taglio passante della muratura e riempimento totale del taglio con resina liquida iniettata a pressione, da realizzarsi a tratti successivi. Sono compresi: i piani di lavoro interni, i tagli della muratura in assenza di vibrazioni con macchine elettromeccaniche o idrauliche, la resina con caratteristiche di rapida solidificazione e di raggiungere una resistenza tale da impedire qualsiasi assestamento. Sono esclusi: lo scrostamento dell'intonaco ammalorato, l'impregnazione con prodotto antisale, il nuovo intonaco traspirante. La desalinizzazione e risoluzione della salinità di murature umide soggette a risalita capillare avviene mediante liquido monocomponente a base di miscela in solvente di composti organici applicato a pennello o a spruzzo sulla muratura, già scrostate e ripulite dai depositi salini, immediatamente prima dell'intonaco traspirante, compresi i piani di lavoro interni.

#### **1C.06.740**

##### **RIPRISTINO SUPERFICIALE MURATURE**

Il ripristino superficiale prevede la rincoccatura ed appiombatura di vecchie murature con frammenti di laterizio e malta compresa la preparazione delle superfici con rimozione delle parti incoerenti, la scarnitura delle connessioni, la pulizia, i piani di lavoro interni.

La chiusura di vani di porte, finestre, aperture in genere, nicchie, con muratura in mattoni pieni, compresa la preparazione del vano, scrostamento intonaco, immorsature, piani di lavoro interni e la formazione di spallette di porte e finestre in vani aperti su murature esistenti, con muratura in mattoni pieni e malta rispondente, se del caso, alle caratteristiche di quella originale. Sono comprese le rifilature, le immorsature, i piani di lavoro interni. Per l'effettivo volume di muratura realizzato. Il ripristino di stuccatura dei giunti delle murature caotiche o incoerenti eseguito con idonea malta rispondente, se del caso, alle caratteristiche di quella originale. Compresi: piani di lavoro interni, l'accurata scarnitura dei giunti, la spazzolatura, l'applicazione della malta, la ripassatura finale con straccio umido, la pulizia per la messa in vista del paramento murario. La stilatura della faccia vista di paramenti murari esistenti viene eseguita con idonea malta, rispondente, se del caso, alle caratteristiche di quella originale. Sono compresi: i piani di lavoro interni, la rimozione delle parti incoerenti, la sagomatura dei giunti con appositi utensili, la pulizia finale del paramento

#### **1C.06.750**

##### **MODIFICHE MURATURE NELLE RISTRUTTURAZIONI**

Nelle ristrutturazioni possono essere adottati per la chiusura di vani, muricci e simili, i seguenti tavolati:

- Tavolati in mattoni pieni per singoli o più interventi ma limitati e circoscritti, comprese immorsature e piani di lavoro interni, con mattone pieno di costa spessore 6 cm o mattone pieno di piatto spessore 11 cm;
- Tavolati in mattoni forati per singoli o più interventi ma limitati e circoscritti comprese immorsature, piani di lavoro interni, con spessore forato 8 o 12 cm;
- Nella chiusura di vani porta e simili (dimensione indicativa da cm 100x100 a cm 200x250) con murature in mattoni pieni o forati, è compresa l'esecuzione intonaco di finitura e rappezzi con raccordo all'esistente sui due lati, per singoli o più interventi ma limitati e circoscritti, comprese immorsature e piani di lavoro interni
- Chiusura di vani finestra, porta finestra, porte e simili (dimensione indicativa da cm 100x100 a cm 200x250), su murature portanti perimetrali o interne, con muratura piena in blocchi svizzeri o foratoni semiportanti, compresa esecuzione intonaco di finitura e rappezzi con raccordo all'esistente sui due lati, per singoli o più interventi ma limitati e circoscritti, comprese immorsature e piani di lavoro interni, di spessore
- Apertura di vani porta e simili (dimensione indicativa da cm 100x100 a cm 200x250) su tavolati in mattoni pieni o forati, compresa fornitura e posa falso telaio, rappezzi a raccordo dell'esistente sul perimetro, sui due lati, per singoli o più interventi ma limitati e circoscritti, comprese immorsature e piani di lavoro interni,
- Apertura di vani finestra, porta finestra, porta e simili (dimensione indicativa da cm 100x100 a cm 200x250) su murature portanti perimetrali o interne, compresa posa falso telaio, riquadratura con muratura in blocchi svizzeri o foratoni semiportanti, esecuzione intonaco di finitura e rappezzi a raccordo dell'esistente sul perimetro, sui due lati, per singoli o più interventi ma limitati e circoscritti, comprese immorsature e piani di lavoro interni.

#### **1C.06.760**

##### **RIPRISTINO O MODIFICA PARETI IN GESSO E CONTROPARETI**

Il ripristino delle pareti con blocchi di gesso, pieni o forati, deve essere eseguito per singoli o più interventi ma limitati e circoscritti per divisori, chiusura vani, e sarà compresa la stuccatura dei giunti ed i piani di lavoro interni. Formazione di controparete in lastre di gesso rivestito, a bordi assottigliati, spessore 13 mm, per singoli o più interventi ma limitati e circoscritti per pareti isolate, chiusure vani.

## 1C.08 SOTTOFONDI - MASSETTI – CAPPE

### NOTE DI CONSULTAZIONE

Si definisce sottofondo l'assieme degli strati a supporto del pavimento, e lo strato eventuale sottostante di riempimento; si definisce massetto lo strato (unico o finale) sul quale viene posato il pavimento. Nella definizione delle voci relative alla formazione di sottofondi o massetti per pavimenti, si fa riferimento ai sistemi attualmente più utilizzati. Per spessori limitati, fino a 8 cm, si sono previsti massetti monostrato con spessori variabili normalmente da un minimo di 5 cm ad un massimo di 8 cm, che possono essere realizzati sia con materiali tradizionali sia con materiali speciali, purché di adeguata resistenza, e con finitura fine, specialmente per i pavimenti vinilici e similari. Per spessori dai 9 cm in poi, si dovrebbe prevedere la realizzazione di sottofondi a due (o più) strati.

I sottofondi inferiori di riempimento vengono generalmente realizzati con impasti alleggeriti e con minori caratteristiche di resistenza, con spessori da un minimo di 4 cm a valori anche considerevoli ove necessario, finiti superficialmente in modo grossolano. Il massetto superiore di finitura, generalmente dello spessore minimo di circa 5 cm, viene realizzato con materiali di adeguata resistenza e con finitura fine, in particolar modo per i materiali di tipo vinilico e similari. Per i massetti sui quali devono essere incollati pavimenti vinilici, linoleum, gomma, moquette ecc. devono essere impiegati impasti in grado di garantire una resistenza finale non inferiore a 130 kg/cm<sup>2</sup>. Se non è specificato l'uso solo per interni, i massetti possono essere utilizzati anche all'esterno.

Il sottofondo può essere costituito, secondo il progetto o le disposizioni della Direzione lavori, da un massetto di calcestruzzo idraulico o cementizio, da un gretonato, da pomice o prodotti simili quando si voglia ottenere un sottofondo leggero o isolante, di spessore non minore di cm. 3 in via normale, che dovrà essere gettato in opera a tempo debito per la stagionatura. Prima della posa in opera del pavimento le lesioni eventualmente manifestatesi nel sottofondo devono essere riempite e stuccate con boiaccia di cemento.

### 1C.08.010

#### SOTTOFONDI IN GHIAIA

Con la semplice denominazione "ghiaia", s'intende il materiale estratto da fiume o da cava all'asciutto, per il pronto impiego nella confezione del calcestruzzo. La ghiaia normalmente si vende allo stato naturale (ghiaia mista). Distinte, secondo la provenienza, in ghiaia di fiume e ghiaia di cava. Sono vendute a metro cubo. Si ammette il calo del 10% per tutti i mezzi di trasporto.

Il sottofondo deve essere realizzato mediante l'impiego di ghiaia grossa ed intasamento con ghiaia minuta, con pietrisco e ghiaietto ed è compresa la sistemazione e la costipazione del materiale.

### 1C.08.050

#### SOTTOFONDI E MASSETTI CON MALTE TRADIZIONALI

Si impiegano le malte tradizionali nelle opere di:

- Sottofondo di riempimento, con impasto a 150 kg di cemento 32,5 R per m<sup>3</sup> di sabbia, costipato e tirato a frattazzo lungo senza obbligo di piani, spessore fino a cm 5 (minimo 4 cm):
- Massetto per pavimento in ceramica, gres, marmi sottili prefiniti e simili, posati con malta di allettamento, o cappa di protezione di manti, con impasto a 200 kg di cemento 32,5 R per m<sup>3</sup> di sabbia, costipato e livellato a frattazzo lungo, spessore cm 5:
- Massetto per pavimenti incollati in ceramica, parquet, resilienti, linoleum, moquette, marmi sottili prefiniti e simili, con impasto a 300 kg di cemento 32,5 R per m<sup>3</sup> di sabbia, tirato in perfetto piano, spessore cm 5
- Massetto per pavimento in parquet a listoni inchiodati su magatelli, con impasto a 250 kg di cemento 32,5 R per m<sup>3</sup> di sabbia, costipato e livellato a frattazzo fino, compresa la fornitura e posa dei magatelli, spessore cm 5:
- Massetto in calcestruzzo per formazione pendenze su lastrici, con impasto a 250 kg di cemento 32,5 R per m<sup>3</sup> di sabbia, con superficie tirata a frattazzo fine, spessore medio cm 6.

Aggiunta di prezzo per ogni cm in più o in meno, in aggiunta o detrazione, (spessore totale minimo 4 cm, massimo 8 cm) sulle voci precedenti.

### 1C.08.060

#### SOTTOFONDI E MASSETTI FONOASSORBENTI

Sottofondi costituiti, secondo il progetto o le disposizioni della Direzione Lavori da sottofondo leggero a base cementizia fonoassorbente e termoisolante, con impasto a 150 Kg di cemento 32,5 R per mc di aggregato polimerico eterogeneo conforme norma UNI 10667-14, costipato e livellato a frattazzo lungo, , spessore cm 8; a struttura cellulare fonoassorbente e termoisolante, con impasto con impasto a 200 Kg di cemento 32,5 R per mc di aggregato polimerico eterogeneo conforme norma UNI 10667-14, costipato e livellato a frattazzo lungo, spessore cm 8.

### 1C.08.100

#### SOTTOFONDI E MASSETTI ALLEGGERITI CON ARGILLA ESPANSA

Sottofondi costituiti, secondo il progetto o le disposizioni della Direzione Lavori da sottofondo di riempimento:

- alleggerito con impasto a 150 kg di cemento 32,5 R per m<sup>3</sup> di argilla espansa granulometria 8-12 mm, costipato e tirato a frattazzo lungo senza obbligo di piani, spessore cm 5.
- alleggerito con impasto a 150 kg di cemento 32,5 R per m<sup>3</sup> di argilla espansa granulometria 8-12 mm, costipato e tirato a frattazzo lungo senza obbligo di piani, spessore cm 5:

- Massetto per pavimenti incollati in ceramica, parquet, resilianti, linoleum, moquette, marmi sottili prefiniti e simili, con impasto a 300 kg di cemento 32,5 R per m<sup>3</sup> di argilla espansa granulometria 3-8 mm, tirato in perfetto piano, spessore cm 5
  - Massetto per pavimento in parquet a listoni inchiodati su magatelli, con impasto a 250 kg di cemento 32,5 R per m<sup>3</sup> di argilla espansa granulometria 3-8 mm, costipato e livellato a frattazzo fino, compresa la fornitura e posa dei magatelli, spessore cm 5
  - Massetto alleggerito per formazione pendenze su lastrici, con impasto a 250 kg di cemento 32,5 R per m<sup>3</sup> di argilla espansa granulometria 3-8 mm, con superficie tirata a frattazzo fine, spessore medio cm 6, compresa la formazione della guscia
- Aggiunta di prezzo per ogni cm in più o in meno, in aggiunta o detrazione, (spessore totale minimo 3 cm, massimo 8 cm, esclusi i sottofondi di riempimento che possono avere spessori maggiori quanto necessari) sulle voci precedenti

#### **1C.08.150**

##### **MASSETTI A RAPIDO ASCIUGAMENTO CON MALTE MISCELATE IN CANTIERE**

Massetto ad asciugamento rapido (24 ore), ad alta resistenza, adatto per tutti i tipi di pavimenti incollati, con impasto a 400 kg di leganti speciali per m<sup>3</sup> di inerti, tirato a perfetto piano, spessore cm 5:

Massetto ad asciugamento veloce (5 giorni), ad alta resistenza, adatto per tutti i tipi di pavimenti incollati, con impasto a 250 kg di leganti speciali per m<sup>3</sup> di inerti, tirato a perfetto piano, spessore cm 5

#### **1C.08.200**

##### **MASSETTI ISOLANTI CON MALTE PREMISCELATE A FORMAZIONE PENDENZE**

Massetto isolante con impasto di vermiculite e dosaggio a 250 kg di cemento 32,5 R per m<sup>3</sup> di impasto, per sottofondi, lastrici, compresa formazione di pendenze e della guscia ove prevista

Massetto isolante con impasto di perlite e dosaggio a 250 kg di cemento 32,5 R per m<sup>3</sup> di impasto, per sottofondi, lastrici, compresa formazione di pendenze e della guscia dove prevista

Massetto isolante con impasto in granulato di sughero naturale densità 100-110 kg/m<sup>3</sup>, dosaggio a 35 kg/m<sup>3</sup> di legante vetrificante a presa aerea

Massetto isolante con impasto in granulato di sughero espanso densità 60 - 70 kg/m<sup>3</sup> dosaggio a 35 kg/m<sup>3</sup> di legante vetrificante a presa aerea

#### **1C.08.250**

##### **MASSETTI A RAPIDO ASCIUGAMENTO CON MALTE PREMISCELATE**

Massetto di pavimento realizzato con malta pronta ad asciugamento rapido ed a ritiro controllato, spessore 4 cm, idoneo alla posa di qualsiasi pavimento

Massetto di livellamento ad alta resistenza, realizzato con impasto autolivellante di premiscelato a base di cementi speciali a presa ed idratazione rapide, sabbie silicee selezionate, resine ed additivi, applicato a spato

Massetto autolivellante in premiscelato a base di anidrite, inerti selezionati, additivi specifici, steso su supporto già isolato con foglio di polietilene.

#### **1C.08.300**

##### **PAVIMENTI E CAPPE IN MALTA DI CEMENTO**

Pavimento in battuto di cemento costituito da sottofondo in calcestruzzo a 200 kg di cemento, spessore fino a 8 cm, compresa formazione di giunti a grandi riquadri, cappa superiore in malta a 500 kg di cemento spessore 2 cm e spolvero di puro cemento, lisciata e bocciardata

Massetto per pavimento in calcestruzzo a 200 kg di cemento per m<sup>3</sup> di impasto, spessore 8 cm, con giunti a riquadri, compresi giunti in PVC

Cappa di malta di cemento con dosaggio a 500 kg di cemento 32,5 R per m<sup>3</sup> di impasto, spessore 2 cm, compreso spolvero di puro cemento con superficie lisciata o antisdrucchiolo, per livellamento di piani

Cappa di malta di cemento spessore 2,5 - 3 cm a protezione di manti impermeabili, divisa in quadrotti di 80 x 80 cm compresa sigillatura con mastice bituminoso.

#### **1C.08.330**

##### **PAVIMENTI SOPRAELEVATI**

Pavimento sopraelevato composto con pannelli modulari in solfato di calcio portata 1500Kg/mq con finitura inferiore foglio PVC, superiore in gres porcellanato. Struttura pesante h. 40 cm

#### **1C.08.350**

##### **TRATTAMENTI SUPERFICIALI SOTTOFONDI**

Cappa di malta di cemento spessore 2,5 - 3 cm a protezione di manti impermeabili, divisa in quadrotti di 80 x 80 cm compresa sigillatura con mastice bituminoso

Trattamento impermeabilizzante contro l'umidità residua su massetti assorbenti, mediante stesura a pennello o spazzolone di appretto poliuretano monocomponente a solvente sulla superficie esistente

Impermeabilizzazione contro l'umidità residua e consolidamento dei massetti sfarinanti mediante appretto poliuretano monocomponente in solvente applicato a pennello o spazzolone.



Promotore di adesione delle rasature su superfici sia lisce sia assorbenti, mediante stesura a pennello o spazzolone di appretto neoprenico in dispersione acquosa sulla superficie esistente.

#### **1C.08.450**

##### **STRATI SEPARATORI**

Strato separatore in teli di polietilene espanso estruso

#### **1C.08.710**

##### **RIPRISTINI DI SOTTOFONDI**

Le opere di ripresa saltuaria di sottofondi per pavimenti e lastrici con degrado diffuso sulla superficie comprendono la rimozione delle parti deteriorate, il carico e trasporto delle macerie ad impianti di stoccaggio, di recupero o a discarica; la regolarizzazione delle porzioni da ricostruire; la mano di primer di ancoraggio; la stuccatura di fessurazioni e crepe con adesivo epossidico applicato a pennello; l'impasto, con idoneo dosaggio di cemento, steso a colmatura delle lacune; il maggiore onere di mano d'opera per apprestamenti e preparazioni. La misurazione viene eseguita per l'intera superficie.

Il trattamento consolidante indurente su massetti spolveranti, viene applicato mediante stesura a pennello o spazzolone di primer a base di sali minerali in dispersione acquosa sulla superficie esistente.

## 1C.12 TUBAZIONI – CANALIZZAZIONI – POZZETTI – FOSSE

La posa può essere effettuata da operai impiantisti o da personale edile: in ogni caso sono comprese tutte le assistenze murarie necessarie, anche per l'attraversamento delle strutture orizzontali o verticali, compresa la esecuzione o predisposizione dei fori, i piani di lavoro interni, la movimentazione di tutti i materiali ecc. E' escluso e da valutare in aggiunta l'onere di ponteggi esterni che risultassero necessari, e non esistenti anche per altri impieghi. Per le canalizzazioni interrato sono da computare a parte lo scavo, la formazione della livelletta di posa, la esecuzione del rinfiacco ed il rinterro, trattandosi di interventi molto variabili da caso a caso; opere tutte che devono essere eseguite nel pieno rispetto delle normative vigenti, per i vari tipi di tubazioni, di terreno e delle condizioni di carico previste, con riferimento alle EN 1610 ed alle raccomandazioni dell'IIP. Nel computo dei costi delle tubazioni in opera si sono considerati - oltre a tutti gli oneri di posa, anche gli sfridi, ma non l'incidenza - assai variabile - dei pezzi speciali (curve, braghe, sifoni, riduzioni, ecc.). Per i diametri inferiori a 80 mm, ogni pezzo speciale può essere valutato pari ad un ml di tubazione. Per i diametri superiori a 80 mm e di uso più frequente si sono considerati i principali tipi di pezzi speciali; per quelli non elencati si può procedere per similitudine con quelli previsti. Nei diametri maggiori i costi dei pezzi speciali possono assumere valori molto elevati, da definire in caso di necessità. Nella posa in opera delle tubazioni in genere si devono evitare, per quanto possibile, gomiti, cercando di seguire il minimo percorso. Le tubazioni di scarico devono permettere il rapido e completo smaltimento delle materie senza dar luogo a ostruzioni o formazioni di depositi. Le tubazioni non interrato devono essere convenientemente fissate con staffe, mensole, braccialetti e simili in numero tale da garantire il perfetto ancoraggio alle strutture di sostegno. Tutti i sostegni devono permettere la rapida rimozione dei tubi in caso di sostituzione. Inoltre i sostegni dei tubi dovranno permettere il normale scorrimento per dilatazione. Tutte le tubazioni devono essere provate prima della loro messa in funzione a cura dell'Appaltatore. Sono a carico dell'Appaltatore tutte le spese per le riparazioni di perdite o altri difetti che si verificassero anche dopo l'entrata in funzione delle tubazioni e ciò fino al collaudo.

Le tubazioni di qualsiasi natura devono valutate in base al loro sviluppo con misurazione sull'asse ed i prezzi di listino comprendono e compensano tutti i pezzi speciali necessari per raccordi, giunzioni, braghe, elementi di fissaggio a soffitto o pareti e simili.

### 1C.12.005

#### RETI DI SCARICO ACQUE CHIARE E NERE, CALDE E FREDDI

### 1C.12.010

#### TUBI IN PVC

Le norme relative alle tubazioni nei vari materiali plastici sono in continua evoluzione; quelle indicate nel testo possono quindi non essere aggiornate al momento della consultazione. E' quindi da intendersi che tutte le tubazioni devono rispettare tutte le norme vigenti al momento dell'effettivo utilizzo. Ogni singolo pezzo, e le barre di tubo per l'intera lunghezza, devono essere marcati con l'indicazione della società produttrice o della provenienza, con le normative di riferimento e le caratteristiche di resistenza, il diametro e lo spessore, il marchio dell'Istituto che certifica il processo di produzione con numero di concessione e data di produzione. Le misure che identificano le tubazioni, a seconda del materiale, sono: DN = diametro nominale interno; Di = diametro interno; De = diametro esterno; s = spessore; tutte le misure sono espresse in millimetri.

Si possono così classificare:

- tubi in PVC, con bicchiere ad incollaggio, per ventilazione e pluviali, serie 301 (F.A. 178) - UNI EN 1329. Colori avorio, grigio (Ral 7037), marrone (Ral 8017);
- tubi in PVC con bicchiere e giunzione ad anello elastomerico per scarico (non interrato) di fognature ed acque calde (permanente 70° C, max per 1 minuto = 95° C), conforme alle norme UNI EN 1329, Applicazione B-BD: serie 302 (+ F.A. 178). Colore arancio (Ral 2008)
- tubi in PVC compatto o strutturato, per condotte di scarico interrato, o sub-orizzontali appoggiate, con giunti a bicchiere ed anello elastomerico, secondo UNI EN 1446, colore rosso mattone RAL 8023. Temperatura massima permanente 40°. Tubi con classe di rigidità SN 2 KN/m<sup>2</sup>;
- tubi in PVC compatto o strutturato, per condotte di scarico interrato, o sub-orizzontali appoggiate, con giunti a bicchiere ed anello elastomerico, secondo UNI EN 1401, colore rosso mattone RAL 8023. Temperatura massima permanente 40°. Tubi con classe di rigidità SN 4 KN/m<sup>2</sup>;
- tubi in PVC compatto o strutturato, per condotte di scarico interrato, o sub-orizzontali appoggiate, con giunti a bicchiere ed anello elastomerico, secondo UNI EN 1401, colore rosso mattone RAL 8023. Temperatura massima permanente 40°. Tubi con classe di rigidità SN 8 KN/m<sup>2</sup>;
- curve aperte e chiuse per tubi in PVC (rif. 1C.12.010.0010), con bicchiere ad incollaggio, per ventilazione e pluviali: serie 301 (F.A. 178) - UNI EN 1329 –
- braghe a 45°, 67,5° e TE semplici per tubi in PVC (rif. 1C.12.010.0010), con bicchiere ad incollaggio, per ventilazione e pluviali: serie 301 (F.A. 178) - UNI EN 1329;
- braghe a 45° doppie e TE doppi, per tubi in PVC (rif. 1C.12.010.0010), con bicchiere ad incollaggio, per ventilazione e pluviali: serie 301 (F.A. 178) - UNI EN 1329;
- sifoni Torino aperti e chiusi e sifoni Firenze orizzontali, per tubi in PVC (rif. 1C.12.010.0010), con bicchiere ad incollaggio, per ventilazione e pluviali: serie 301 (F.A. 178) - UNI EN 1329;
- curve aperte e chiuse per tubi in PVC (rif. 1C.12.010.0020, 0030, 0040, 0050), compatto o strutturato, per condotte di scarico libere o interrato, con giunti a bicchiere ed anello elastomerico;
- braghe a 45°, 67,5° e TE semplici per tubi in PVC (rif. 1C.12.010.0020, 0030, 0040, 0050), compatto o strutturato, per condotte di scarico libere o interrato, con giunti a bicchiere ed anello elastomerico;

- braghe a 45° doppie e TE doppi, per tubi in PVC (rif. 1C.12.010.0020, 0030, 0040, 0050), compatto o strutturato, per condotte di scarico libere o interrate, con giunti a bicchiere ed anello elastomerico.
- sifoni Torino aperti e chiusi e sifoni Firenze orizzontali, per tubi in PVC (rif. 1C.12.110.0020, 0030, 0040, 0050), compatto o strutturato, per condotte di scarico libere o interrate, con giunti a bicchiere ed anello elastomerico.

#### **1C.12.020**

##### **TUBI IN POLIETILENE (PEAD - PEHD)**

Ogni singolo pezzo, e le barre di tubo per l'intera lunghezza, devono essere marcati con l'indicazione della società produttrice o della provenienza, con le normative di riferimento e le caratteristiche di resistenza, il diametro e lo spessore, marchio dell'Istituto che certifica il processo di produzione con numero di concessione e data di produzione. I tubi in polietilene ad alta densità (PEAD) malleabilizzato verranno utilizzati per condotte di scarico acque civili e industriale, libere o interrate. Di colore nero, conforme norme UNI 7613 tipo 303, da giuntare mediante saldatura o con manicotti elettrici; compresi gli oneri di fissaggio a pareti e soffitti e di attraversamento delle strutture.

Per condotte di scarico acque civili e industriale, libere o interrate possono essere impiegati tubi in polietilene alta densità (PEAD) malleabilizzato colore nero, conforme norme UNI 7613 tipo 303, da giuntare mediante saldatura o con manicotti elettrici, curve aperte (45°) e chiuse (88,5°) con marchio di controllo qualità, da giuntare mediante saldatura o con manicotti elettrici; posa in verticale o sub-orizzontale non interrata, o tubi in polietilene alta densità (PEAD) PE 63 - PN 3,2 colore nero, conforme norme UNI 7613 tipo 303, da giuntare mediante saldatura o con manicotti elettrici, Braghe semplici a 45° e 88,5°, o braghe doppie a 45° e a Y a 60°.

#### **1C.12.030**

##### **TUBI IN POLIPROPILENE**

Ogni singolo pezzo, e le barre di tubo per l'intera lunghezza, devono essere marcati con l'indicazione della società produttrice o della provenienza, con le normative di riferimento e le caratteristiche di resistenza, il diametro e lo spessore, marchio dell'Istituto che certifica il processo di produzione con numero di concessione e data di produzione. I tubi in polipropilene autoestinguento, con bicchiere e giunzione ad anello elastomerico verranno utilizzati per scarico verticale e sub-orizzontale (non interrato) di fognature ed acque calde (permanente = 95° C, non in pressione), conforme alle norme UNI EN 1451-1; compresi gli oneri di fissaggio a pareti e soffitti e di attraversamento delle strutture.

- tubi in polipropilene autoestinguento, con bicchiere e giunzione ad anello elastomerico per scarico verticale e sub-orizzontale (non interrato) di fognature ed acque calde (permanente = 95° C, non in pressione), conforme alle norme UNI EN 1451-1;
- curve per tubi in polipropilene autoestinguento, con bicchiere e giunzione ad anello elastomerico per scarico (non interrato) di fognature ed acque calde (permanente = 95° C, non in pressione), conforme alle norme UNI EN 1451-1;
- braghe semplici a 45° per tubi in polipropilene autoestinguento, con bicchiere e giunzione ad anello elastomerico per scarico (non interrato) di fognature ed acque calde (permanente = 95° C, non in pressione), conforme alle norme UNI EN 1451-1;
- braghe doppie per tubi in polipropilene autoestinguento, con bicchiere e giunzione ad anello elastomerico per scarico (non interrato) di fognature ed acque calde (permanente = 95° C, non in pressione), conforme alle norme UNI EN 1451-1.

#### **1C.12.040**

##### **TUBI CORRUGATI IN POLIETILENE**

I tubi corrugati in polietilene alta densità (PEAD) strutturati, a doppia parete trovano impiego nelle condotte di scarico interrate non in pressione; devono avere parete interna liscia e parete esterna corrugata, con giunti a bicchiere o a manicotto e guarnizione elastomerica. Per classe di rigidità anulare da SN 4 a 8 KN/m<sup>2</sup>, rispondente al pr EN 13476 e con marchio "P" rilasciato da istituto terzo. Escluso scavo, piano appoggio, rinfianco e riempimento.

#### **1C.12.050**

##### **TUBI IN GHISA**

I tubi di ghisa devono essere esenti da ogni difetto di fusione, di spessore uniforme e senza soluzione di continuità e devono essere forniti catramati internamente ed esternamente asfaltato.

Devono avere le seguenti caratteristiche: ghisa sferoidale centrifugata, con bicchiere, come da norma EN 598, saranno giuntati a mezzo di anello in gomma e guarnizione in elastomero conforme alla norma UNI 9163/87. Trattamento esterno con 200 g/m<sup>2</sup> di zinco puro (norme UNI ISO 4179/87 ed EN 598) e verniciatura colore rosso; l'interno deve essere rivestito con malta di cemento alluminoso secondo norme UNI ISO 4179/87 ed EN 598.

Le curve possono essere a 22°, 45°, 68° e 88° per condotti di scarico realizzati in tubi di ghisa, aventi le stesse caratteristiche delle tubazioni mentre le braghe possono essere semplici a 45°, 68° e 88°.

#### **1C.12.060**

##### **TUBI IN GRÈS**

I tubi di grès devono essere di puro grès ceramico, a struttura omogenea, smaltati esternamente ed internamente con smalto vetroso. Lo smalto deve risultare perfettamente liscio, specialmente all'interno, di durezza non inferiore a quella dell'acciaio ed inattaccabile dagli alcali e dagli acidi concentrati, ad eccezione soltanto del fluoridrico. I tubi devono essere privi di screpolature, non deformati, cilindrici e diritti, tollerandosi solo eccezionalmente nel senso della lunghezza.

I tubi per condotti interrati per fognatura, le curve aperte e chiuse, i sifoni devono essere realizzati con gres ceramico verniciati all'interno ed all'esterno a norma UNI EN 295 parti 1-2-3. Per i diametri da DN 150 a 1400 giunto tipo C a bicchiere, con guarnizioni elastiche di poliuretano applicate sulla punta e nel bicchiere, atti a garantire la tenuta idraulica indicata dalla norma UNI EN 295/1, punto 3.2. Per i diametri DN 100 e 125 giunto tipo F.

Le braghe semplici e a squadra in gres ceramico verniciate all'interno ed all'esterno a norma UNI EN 295 parti 1-2-3. Giunti sistema C/C o C/F.

#### **1C.12.070**

##### **TUBI IN POLIESTERE CON FIBRA VETRO**

Le tubazioni per condotto di fognatura devono essere realizzate con tubi in resina poliestere rinforzata con fibra di vetro e cariche minerali, con giunto a bicchiere e guarnizione elastomerica, con "liner" di spessore non inferiore a 1,3 mm.

#### **1C.12.080**

##### **TUBI IN CALCESTRUZZO**

I tubi di cemento devono essere eseguiti con calcestruzzo a ql. 3 di cemento, fortemente compresso in modo da risultare fortemente compatti, levigati, lisci. I tubi devono essere ben stagionati, rettilinei, a sezione interna esattamente circolare, di spessore uniforme e scevri da screpolature. Le giunzioni vengono eseguite distendendo sull'orlo del tubo in opera della pasta di cemento puro, innestando quindi il tubo successivo e sigillando poi tutto intorno, con malta di cemento, in modo da formare un anello di guarnizione.

Per condotti di fognatura interrati si utilizzano tubi circolari, in calcestruzzo turbocentrifugato, con giunti a bicchiere da sigillare durante la posa in opera. I tubi devono essere rispondenti alle norme UNI 8981, UNI 8520/2 e UNI 7517.. Diametro nominale interno (DN) compreso tra 300 e 2000 ed un peso indicativo al ml (p) rispettivamente da 260 a 4300 Kg/m., oppure tubi circolari in calcestruzzo armato a compressione radiale, ottenuti con vibrazione radiale, con giunti a bicchiere a norma UNI U.73.04.096.0 - EN 1916, dotati di guarnizione premontata atta a garantire la perfetta tenuta con il semplice incastro dei pezzi, senza ulteriore sigillatura. Tali tubi devono essere rispondenti alle norme UNI 8981, UNI 8520/2 e UNI 7517. Diametro nominale interno (DN) compreso tra 300 e 2000 ed un peso indicativo al ml (p) rispettivamente da 170 a 3300 Kg/m. E' da incrementare il costo per rivestimento della superficie interna del tubo in calcestruzzo quando vengono applicate eventuali mani di primer, di vernice di tipo epossicatrame e di vernice di tipo epossidico.

I tubi circolari, in calcestruzzo turbocentrifugato, devono avere giunti a bicchiere da sigillare durante la posa in opera, per condotti di fognatura interrati e devono rispondere alle norme UNI 8981, UNI 8520/2 e UNI 7517.

I tubi circolari, per condotti di fognatura, in calcestruzzo armato a compressione radiale, ottenuti con vibrazione radiale, con giunti a bicchiere a norma UNI U.73.04.096.0 - EN 1916, devono essere dotati di guarnizione premontata atta a garantire la perfetta tenuta con il semplice incastro dei pezzi, senza ulteriore sigillatura. I tubi devono rispondere alle norme UNI 8981, UNI 8520/2 e UNI 7517. Si avrà un maggiore costo per rivestimento della superficie interna del tubo in calcestruzzo con una mano di primer, con una mano di vernice di tipo epossicatrame o con una mano di vernice di tipo epossidico. I tubi in calcestruzzo senza bicchiere, con giunto a maschio e femmina, vengono invece impiegati per condotte sub-orizzontali interrate, compresa la sigillatura in opera.

#### **1C.12.090**

##### **TUBAZIONI FONOASSORBENTI**

- Tubo fonoassorbente con bicchiere in materiale termoplastico con cariche minerali per condotte di scarico acque civili, densità 1,75 g/cm<sup>3</sup> classe infiammabilità M1 NF P 92501, coefficiente di dilatazione termica lineare pari a 0,04 mm/m x C°, dotato di guarnizioni premontate da giuntare mediante raccordo a bicchiere; compresi gli oneri di fissaggio a pareti e soffitti e di attraversamento delle strutture.

- Tubo fonoassorbente con doppio bicchiere in materiale termoplastico con cariche minerali per condotte di scarico acque civili, densità 1,75 g/cm<sup>3</sup> classe infiammabilità M1 NF P 92501, coefficiente di dilatazione termica lineare pari a 0,04 mm/m x C°, dotato di guarnizioni premontate da giuntare mediante raccordo a bicchiere; compresi gli oneri di fissaggio a pareti e soffitti e di attraversamento delle strutture.

- Curve aperte e chiuse per tubi fonoassorbenti con bicchiere in materiale termoplastico con cariche minerali per condotte di scarico acque civili, densità 1,75 g/cm<sup>3</sup> classe infiammabilità M1 NF P 92501, coefficiente di dilatazione termica lineare pari a 0,04 mm/m x C°, dotato di guarnizioni premontate da giuntare mediante raccordo a bicchiere; compresi gli oneri di fissaggio a pareti e soffitti e di attraversamento delle strutture.

- Braghe di derivazione a 45° M/F e derivazione ridotte a 45° M/F per tubi semplici fonoassorbenti con bicchiere in materiale termoplastico con cariche minerali per condotte di scarico acque civili, densità 1,75 g/cm<sup>3</sup> classe infiammabilità M1 NF P 92501, coefficiente di dilatazione termica lineare pari a 0,04 mm/m x C°, dotato di guarnizioni premontate da giuntare mediante raccordo a bicchiere; compresi gli oneri di fissaggio a pareti e soffitti e di attraversamento delle strutture.

- Aumenti per tubi semplici fonoassorbenti con bicchiere in materiale termoplastico con cariche minerali per condotte di scarico acque civili, densità 1,75 g/cm<sup>3</sup> classe infiammabilità M1 NF P 92501, coefficiente di dilatazione termica lineare pari a 0,04 mm/m x C°, dotato di guarnizioni premontate da giuntare mediante raccordo a bicchiere; compresi gli oneri di fissaggio a pareti e soffitti e di attraversamento delle strutture.

- Ispezioni per tubi semplici fonoassorbenti con bicchiere in materiale termoplastico con cariche minerali per condotte di scarico acque civili, densità 1,75 g/cm<sup>3</sup> classe infiammabilità M1 NF P 92501, coefficiente di dilatazione termica lineare pari a 0,04

mm/m x C°, dotato di guarnizioni premontate da giuntare mediante raccordo a bicchiere; compresi gli oneri di fissaggio a pareti e soffitti e di attraversamento delle strutture.

#### **1C.12.100**

##### **TUBI PER DRENAGGIO**

Ogni singolo pezzo, e le barre di tubo per l'intera lunghezza, devono essere marcati con l'indicazione della società produttrice o della provenienza, con le normative di riferimento e le caratteristiche di resistenza, il diametro e lo spessore, marchio dell'Istituto che certifica il processo di produzione con numero di concessione e data di produzione. Il tubo per drenaggio in PVC e/o in PE, adatto ad uso agricolo, per campi sportivi ed in edilizia in genere deve essere di tipo flessibile, corrugato, microforato, monoparete, mentre i tubi per drenaggio in PVC rigido, con bicchiere ad anello elastomerico, microforato, sono adatti per uso stradale, aeroporti, edilizia.

- tubi in polietilene alta densità (PEAD) strutturati, a doppia parete, con forature per drenaggio, a parete interna liscia e parete esterna corrugata, con giunti a bicchiere e guarnizione elastomerica. Per classe di rigidità anulare SN 4 KN/m<sup>2</sup>. Per classe di rigidità anulare SN 8 KN/m<sup>2</sup>.

- Fornitura e posa tubi in calcestruzzo senza bicchiere, a maschio e femmina, per drenaggio.

#### **1C.12.150**

##### **TUBI PER CAVIDOTTI**

Ogni singolo pezzo, e le barre di tubo per l'intera lunghezza, devono essere marcati con l'indicazione della società produttrice o della provenienza, con le normative di riferimento e le caratteristiche di resistenza, il diametro e lo spessore, marchio dell'Istituto che certifica il processo di produzione con numero di concessione e data di produzione.

Classificazione dei tubi per cavidotti:

- rigido in PVC, con bicchiere ad incollaggio, colore nero con banda gialla spiralata, marchiato serie L (leggero);
- rigido in PVC, con bicchiere ad incollaggio, colore nero con banda gialla spiralata, marchiato serie N (normale);
- flessibile corrugato in PVC, con manicotto di giunzione, dotato di tirafilo incorporato.
- flessibile corrugato in Polietilene, a doppia parete, corrugata esterna e liscia interna, con manicotto di giunzione, dotato di tirafilo incorporato. Conformi alle norme CEI EN 50086-1-2-4.

Tubo per cavidotto flessibile in Polietilene alta densità (PE 80) con rigatura interna, per la protezione di cavi in fibra ottica.

Tritubo per cavidotto flessibile in Polietilene alta densità (PE 80) con rigatura interna, per la protezione di cavi in fibra ottica.

Diametro esterno dei singoli tubi De 50, diametro interno Di 44; larghezza complessiva del tritubo = 156 mm.

Portacavi in conglomerato cementizio, in opera, compreso piano di posa in calcestruzzo.

#### **1C.12.180**

##### **SOSTEGNI CONDOTTE**

I sostegni per condotte in PVC, PE, PP, appese o sospese a parete, sono compresi di collari di sostegno e zanche (per ogni attacco), in situazioni normali. Nei prezzi delle tubazioni in opera il costo dei sostegni è già compreso.

#### **1C.12.200 ESALAZIONI CUCINE, BAGNI, CANNE FUMARIE**

##### **1C.12.210**

##### **CANNE FUMO ED ESALAZIONE IN CALCESTRUZZO**

Le canne per fumo ed esalazione devono essere in conglomerato di cemento vibrocompresso, con sezione interna quadrata o rettangolare, tipo monoblocco, a parete semplice o a parete doppia con intercapedine, in elementi di 33 cm di altezza, compresi le eventuali staffe ed ancoraggi.

Le canne per ventilazione devono essere in conglomerato di cemento vibrocompresso, con sezione interna quadrata o rettangolare, tipo monoblocco, a parete semplice ed a settori confluenti con esalatore incorporato, composta in elementi di 33 cm di altezza, compresi le eventuali staffe ed ancoraggi.

##### **1C.12.220**

##### **CANNE GAS COLLETTIVE IN CALCESTRUZZO E REFRATTARIO**

I condotti collettivi ramificati serie GAS norme UNI CIG 7129/92 vengono utilizzati per caldaie a metano in aspirazione, e sono costituiti da condotto interno in refrattario-antiacido e controcanna in conglomerato cementizio.

Per canna collettiva ramificata serie GAS, vengono impiegati elementi deviatori e controdeviatori ed elementi con solo foro.

La cameretta per canna collettiva ramificata serie GAS in conglomerato cementizio per raccolta fuliggine è completa di sportello ispezione di ferro zincato.

##### **1C.12.230**

##### **CANNE IN CALCESTRUZZO E REFRATTARIO PER CENTRALI TERMICHE**

La canna fumaria prefabbricata per impianti centralizzati è a sezione esterna quadrata ed è costituita da elementi in conglomerato cementizio alleggerito e camicia interna circolare in materiale refrattario, completa di materassino isolante in fibra minerale inserito tra la canna esterna e la controcanna in refrattario, comprese le eventuali staffe ed ancoraggi.

Utilizzo di elementi a T 90° per allacciamento del condotto della caldaia alle canne fumarie prefabbricate per impianti centralizzati, costituite da elementi in conglomerato cementizio alleggerito e camicia interna circolare in materiale refrattario.

Camera raccolta fuliggine per canna fumaria prefabbricata per impianti centralizzati a sezione esterna quadrata costituita da elementi in conglomerato cementizio alleggerito e camicia interna circolare in materiale refrattario, completa di materassino isolante in fibra minerale, completa di piastra di raccordo e sportello metallico a doppia parete a tenuta

#### **1C.12.240**

##### **CANNA FUMARIA IN CALCESTRUZZO AERATO E REFRATTARIO**

La canna fumaria in refrattario ceramizzato, deve essere conforme alle normative vigenti, fornita in elementi da 0,5÷1 m. Completa di rivestimento esterno in calcestruzzo aerato autoclavato, ad alta resistenza termica con massa pari a 500 Kg/m<sup>3</sup>, conforme alle normative vigenti. In opera comprese opere di assistenza, pezzi speciali di convogliamento, ispezione, scarico condensa.

#### **1C.12.250**

##### **CANNE IN FIBROCEMENTO PER FUMO E VENTILAZIONE**

I condotti con bicchiere compresi pezzi speciali in fibrocemento a sezione circolare (standard), per fumo e ventilazione devono essere rispondenti alla norma UNI 7129, in opera

Le canne in fibrocemento per fumo ed esalazione possono essere a sezione quadrata o rettangolare, compresi pezzi speciali rispondenti alle norme UNI 7129, in opera

#### **1C.12.300**

##### **CANNE IN ACCIAIO INOX MONOPARETE**

Sono compresi tutti i materiali accessori e le operazioni necessarie per il raccordo alla caldaia, le riduzioni, gli allargamenti, tappi, manicotti, guarnizioni, scossaline, giunti, collari, fasce, sistemi di staffaggio e tutto quanto necessario per rendere l'opera finita in ogni sua parte. Sono comprese anche tutte le assistenze murarie ed i piani di lavoro interni, con esclusione solo dei ponteggi esterni quando necessari e non esistenti.

Suddivise in:

- canna fumaria in acciaio inox AISI 316, a parete semplice, utilizzabili per generatori funzionanti con qualsiasi combustibile. Compresi sfridi, accessori e fascette per la posa, assistenze murarie e piani di lavoro. Esclusi solo i raccordi e pezzi speciali di seguito elencati ed i ponteggi esterni se non esistenti
- Raccordi e pezzi speciali per camini in acciaio inox monotubo, per generatori di calore funzionanti con qualsiasi combustibile e del tipo autoportante, a tenuta stagna dei fumi garantita con:
  - valore riferito a diametri da 80 a 120 mm.
  - valore riferito a diametri da 130 a 160 mm.
  - valore riferito a diametri da 180 a 200 mm.
  - valore riferito a diametri da 250 a 300 mm.

Compresi accessori per la posa, assistenze murarie e piani di lavoro. Esclusi eventuali ponteggi esterni.

#### **1C.12.350**

##### **CANNE IN ACCIAIO INOX DOPPIA PARETE**

Sono compresi tutti i materiali accessori e le operazioni necessarie per il raccordo alla caldaia, le riduzioni, gli allargamenti, tappi, manicotti, guarnizioni, scossaline, giunti, collari, fasce, sistemi di staffaggio e tutto quanto necessario per rendere l'opera finita in ogni sua parte. Sono comprese anche tutte le assistenze murarie ed i piani di lavoro interni, con esclusione solo dei ponteggi esterni quando necessari e non esistenti.

- canna fumaria in acciaio inox a parete doppia, esterno in AISI 304 e interno in AISI 316 con isolamento di intercapedine in lana di roccia ad alta densità, utilizzabili per generatori funzionanti con qualsiasi combustibile. Compresi sfridi, accessori e fascette per la posa, assistenze murarie e piani di lavoro. Esclusi solo i raccordi e pezzi speciali di seguito elencati ed i ponteggi esterni se non esistenti.
- Raccordi e pezzi speciali per camini in acciaio inox a doppia parete, esterno in AISI 304 e interno in AISI 316 con isolamento di intercapedine in lana di roccia ad alta densità, con:
  - valore riferito a diametri interni da 80 a 100 mm
  - valore riferito a diametri interni da 130 a 150 mm.
  - valore riferito a diametri interni da 180 a 200 mm.
  - valore riferito a diametri interni di 350 mm.
  - valore riferito a diametri interni di 400 mm.
  - valore riferito a diametri interni da 450 a 500 mm.
  - valore riferito a diametri interni da 550 a 600 mm.

Compresi accessori per la posa, assistenze murarie e piani di lavoro. Esclusi eventuali ponteggi esterni.

#### **1C.12.360**

##### **CANNE IN ACCIAIO INOX DOPPIA PARETE – RAME ESTERNO**

Sono compresi tutti i materiali accessori e le operazioni necessarie per il raccordo alla caldaia, le riduzioni, gli allargamenti, tappi, manicotti, guarnizioni, scossaline, giunti, collari, fasce, sistemi di staffaggio e tutto quanto necessario per rendere l'opera finita in ogni sua parte. Sono comprese anche tutte le assistenze murarie ed i piani di lavoro interni, con esclusione solo dei ponteggi esterni quando necessari e non esistenti.

- canna fumaria in acciaio inox/rame a parete doppia, esterno in rame e interno in AISI 316 L, con isolamento di intercapedine in lana di roccia ad alta densità, utilizzabili per generatori funzionanti con qualsiasi combustibile. Compresi sfridi, accessori e fascette per la posa, assistenze murarie e piani di lavoro. Esclusi solo i raccordi e pezzi speciali di seguito elencati ed i ponteggi esterni se non esistenti.
  - Raccordi e pezzi speciali per camini in acciaio inox/rame a doppia parete, esterno in rame e interno in AISI 316 L con isolamento di intercapedine in lana di roccia ad alta densità, con:
    - valore riferito a diametri interni da 130 a 150 mm.
    - valore riferito a diametri interni da 180 a 200 mm.
    - valore riferito a diametri interni da 250 a 300 mm.
- Compresi accessori per la posa, assistenze murarie e piani di lavoro. Esclusi eventuali ponteggi esterni.

#### **1C.12.400**

##### **TORRINI DI AERAZIONE**

Comignolo per:

- canne fumarie prefabbricate per impianti centralizzati, in conglomerato cementizio alleggerito e camicia interna circolare in refrattario, complete di materassino isolante, composto da 3 anelli più cappello, in opera
- condotti collettivi ramificati serie GAS per caldaie a metano, costituiti da condotto interno in refrattario antiacido e controcanna in conglomerato cementizio, composto da 3 anelli più cappello, in opera: per dimensioni del condotto interno principale da 14 x 14 cm a 18 x 18 cm e condotto secondario 12.5 x 12.5 cm con piastra di sottocomignolo, piastra in acciaio inox raccogli condensa e piastra cornice in calcestruzzo per canne in conglomerato cementizio alleggerito,

#### **1C.12.460**

##### **CAMERETTE PER FOGNATURE – ESEGUITE IN OPERA**

Vedere 1U.01.030.0050

#### **1C.12.470**

##### **PREFABBRICATI VARI**

Per l'impiego di canali prefabbricati in conglomerato cementizio vibrocompresso, in opera, è compresa la fondazione ed il rinfilo in calcestruzzo, mentre è escluso lo scavo.

Embrici prefabbricati in calcestruzzo, dimensione cm 50x39, altezza cm 15/20

#### **1C.12.550**

##### **FOSSE BIOLOGICHE, PRIMA PIOGGIA, SEPARAZIONE GRASSI**

Le vasche settiche tipo Imhoff sono costituite da una vasca principale (digestione anaerobica) che contiene al suo interno un vano secondario (di sedimentazione). L'affluente entra nel comparto di sedimentazione, che ha lo scopo di trattenere i corpi solidi e di destinare il materiale sedimentato attraverso l'apertura sul fondo inclinato, al comparto inferiore di digestione. È proporzionato in modo tale da garantire il giusto tempo di ritenzione e da impedire che fenomeni di turbolenza, causati dal carico idrico, possano diminuire l'efficienza di sedimentazione. Il comparto di digestione è dimensionato affinché avvenga la stabilizzazione biologica delle sostanze organiche sedimentate (fermentazione o digestione anaerobica). Sono costruite in conformità alle descrizioni, al proporzionamento dei volumi ed alla capacità di depurazione, sancite dal Comitato dei Ministri per la tutela delle acque dall'inquinamento nella delibera del 04/02/77 (S.O.G.U. n. 48 del 21/02/77).

Le vasche Imhoff non assicurano il rispetto dei parametri indicati nell'allegato 5 del D.L. n. 152/99, ma sono ammesse dall'art. 3 dello stesso allegato 5: "Possono essere considerati come appropriati i sistemi di smaltimento per scarichi di insediamenti civili provenienti da agglomerati con meno di 50 A.E. come quelli già indicati nella delibera del Comitato dei Ministri per la tutela delle acque dall'inquinamento del 4/02/77".

L'art. 5 della stessa delibera del C.M. prevede la "... immissione in condotta disperdente ... posta in trincea profonda circa 2/3 di metro con strato di pietrisco collocato nella metà inferiore della trincea stessa.

Nell'interesse dell'ambiente in generale, ma soprattutto delle persone che frequentano gli insediamenti circostanti, è certamente più opportuno adottare i depuratori biologici a fanghi attivi ad ossidazione totale

Tipi di fosse biologiche:

- Fossa biologica tipo IMHOFF in calcestruzzo prefabbricato completa di fondo e coperchio carreggiabile, compresa la sigillatura degli anelli e delle tubazioni, escluse le operazioni di scavo e rinterro
- Fossa di prima pioggia, in calcestruzzo prefabbricato, completa di coperchio non carrabile circolare.
- Fossa per depurazione oli e grassi, per box e cucine, in calcestruzzo prefabbricato, completa di coperchio non carrabile, esclusi scavi e rinterri, con capacità di 1000 o 2300 litri.

#### **1C.12.600**

##### **POZZETTI E CAMERETTE IN RESINA**

Il pozzetto può essere in nylon-fibra di vetro rettangolare aventi dimensioni 30 x 42 cm, deve essere resistente ai carichi e completo di coperchio di chiusura a battuta antisporco di colore verde e chiusura con bullone in acciaio inox; in opera. Sono compresi: lo scavo, il rinterro, il carico e trasporto delle terre eccedenti ad impianto di stoccaggio, di recupero; il basamento di mattoni posizionati a secco con pietrisco di drenaggio sul fondo.

**1C.12.610****POZZETTI - CHIUSINI**

- Anello con fondo in conglomerato di cemento per pozzetti di raccordo, ispezione o raccolta, compreso il calcestruzzo di sottofondo ed il raccordo delle tubazioni, escluso scavo e rinterro;
- anello di prolunga senza fondo (o pozzetti senza fondo) in conglomerato di cemento per pozzetti di raccordo, ispezione o raccolta, compreso il raccordo delle tubazioni, escluso scavo e rinterro;
- Chiusino completo di telaio, o soletta di chiusura, in conglomerato di cemento per pozzetti, pozzetto per immissione pluviali, completo di chiusura in conglomerato di cemento, compreso il calcestruzzo di sottofondo ed il raccordo delle tubazioni, escluso scavo e rinterro;

**1C.12.610.0100****POZZETTI COMPLETI COMPRESO SCAVO**

Vengono presi in considerazione i pozzetti prefabbricato in calcestruzzo completi di chiusino o solettina in calcestruzzo, compreso scavo e rinterro, la formazione del fondo di appoggio, le sigillature e qualsiasi altra operazione necessaria per dare l'opera finita, aventi le seguenti dimensioni interne: cm 30x30 - cm 40x40 - cm 45x45 - cm 60x60



## 1C.13 OPERE DI IMPERMEABILIZZAZIONE – SIGILLATURE

Le impermeabilizzazioni, di qualsiasi genere, devono essere eseguite con la maggiore accuratezza possibile, specie in vicinanza di fori, passaggi canne, ecc.; le eventuali perdite che si dovessero manifestare in esse, anche a distanza, di tempo e sino al collaudo, devono essere riparate ed eliminate dall'Appaltatore, a sua cura e spese, compresa ogni opera di ripristino. Si precisa che il periodo di garanzia è di dieci anni per tutte le impermeabilizzazioni di nuova fattura. Le impermeabilizzazioni su pareti verticali, su piani orizzontali o inclinati devono essere valutate in base alla superficie effettiva, senza deduzioni dei vani per camini, canne, lucernari ed altre parti emergenti purché non eccedenti ciascuna la superficie di 1,00 m<sup>2</sup> restando, in tal modo, compensati i risvolti e gli oneri conseguenti alla loro presenza. Non sono considerati oneri per i ponteggi perimetrali di facciata che, se necessari e non esistenti, devono essere computati in aggiunta. E' compresa la formazione di tutti i piani di lavoro, di qualsiasi tipo, fino all'altezza di 4,00 m.

### 1C.13.050

#### PREPARAZIONI

Consistono nell'imprimatura a base bituminosa, da applicare preventivamente ai piani di posa da impermeabilizzare, in ragione di 200-300 g/m<sup>2</sup> e nella spalmatura di bitume ad alto punto di fusione, in ragione di 1,2 kg/m<sup>2</sup> con bitume distillato od ossidato.

### 1C.13.100

#### BARRIERA AL VAPORE

La barriera al vapore consiste in uno strato di materiale impermeabile ai liquidi che protegge la parte più delicata destinata all'isolamento termico, soprattutto nel caso della lana di vetro, è impossibile posizionarla senza la barriera al vapore. E' utilizzata quando si vuole impedire la penetrazione del vapore all'interno delle pareti o dei solai di una costruzione, ed è costituita generalmente da fogli di plastica o metallo (e quindi con resistenza la passaggio del vapore praticamente infinita) o da carte catramate. In linea di massima, la barriera al vapore si applica sui lati caldi della costruzione (pertanto sulle superfici interne).

- barriera al vapore con foglio in polietilene dello spessore di 0,3 mm, applicato a secco, compresi sormonti e/o e sigillato mediante nastro adesivo, su tessuto non tessuto di poliestere o polipropilene da 200 g/m<sup>2</sup>, assistenze murarie alla posa

### 1C.13.150

#### MANTI CON MEMBRANE BITUMINOSE

Manto impermeabile costituito da doppia membrana bituminosa plastomerica (BPP):

- armata con velo di fibra di vetro, rispondente alla Classe 1° della Norma UNI 8629/2, applicata a fiamma su idoneo piano di posa orizzontale o inclinato, compresa imprimitura a base bituminosa del fondo, formazione di colli perimetrali di raccordo, sfridi, sormonti e assistenze murarie
- armata con velo di fibra di vetro; la sottostante spess. 4 mm rispondente alla Classe 1° della Norma UNI 8629/2, la soprastante autoprotetta con lamina di alluminio o rame rispondente alla Classe 2° della Norma UNI 8629/2, applicata a fiamma su idoneo piano di posa orizzontale o inclinato, compresa imprimitura a base bituminosa del fondo, formazione di colli perimetrali di raccordo, sfridi, sormonti e assistenze murarie.
- armata con tessuto non tessuto di poliestere, o in tessuto non tessuto di poliestere accoppiato a velo vetro, rispondente alla Classe 1° della Norma UNI 8629/2, applicata a fiamma su idoneo piano di posa orizzontale o inclinato, compresa imprimitura a base bituminosa del fondo, formazione di colli perimetrali di raccordo, sfridi, sormonti e assistenze murarie
- con armatura in tessuto non tessuto di poliestere, o in tessuto non tessuto di poliestere accoppiato a velo di fibra di vetro, rispondente alla Classe 1° della Norma UNI 8629/3, applicata a fiamma su idoneo piano di posa orizzontale o inclinato, compresa imprimitura a base bituminosa del fondo, formazione di colli perimetrali di raccordo, sfridi, sormonti e assistenze murarie:

Manto monostrato per impermeabilizzazione provvisoria, barriera a vapore o schermo con membrana bituminosa plastomerica (BPP), applicato a fiamma su idoneo piano di posa orizzontale o inclinato, compresa formazione di colli perimetrali di raccordo, sfridi, sormonti e assistenze murarie;

Manto impermeabile con membrana autoadesiva a base di bitume polimero ad elevata resistenza meccanica, applicata a freddo, spessore 1,5 mm, per ponti, viadotti, platee, parcheggi ecc., compresa imprimitura a base bituminosa del fondo, formazione di colli perimetrali di raccordo, sfridi, sormonti e assistenze murarie

### 1C.13.200

#### MANTI SINTETICI

Manto in policloruro di vinile (PVC) :

- stabilizzato ai raggi UV, armato con velo di vetro; rispondente alla Norma UNI 8629/6. Posato a secco con saldatura dei sormonti ad aria calda o con solvente; compresi sfridi, sormonti e assistenze murarie
- per coperture pavimentate, fondazioni e giardini pensili, non armato, rispondente alla Norma UNI 8629/6; posato a secco con saldatura dei sormonti ad aria calda o con solvente; compresi sfridi, sormonti e assistenze murarie
- stabilizzato ai raggi UV, per coperture con fissaggio meccanico, armato con rete di poliestere o di vetro rispondente alla Norma UNI 8629/6; posato a secco con saldatura dei sormonti ad aria calda o con solvente; compresi sfridi, sormonti e assistenze murarie

### **1C.13.250**

#### **PROTEZIONI BENTONICHE**

Impermeabilizzazione :

- di platee e pareti interrate con pannelli di bentonite di sodio naturale, costituiti da anima in cartone ondulato kraft e protezione esterna in carta kraft biodegradabile; compresi: fissaggi su preesistente sottofondo in cls, sormonti, risvolti e assistenze edili alla posa
- di strutture in c.a. interrate con membrana a base di bentonite di sodio naturale; interposta tra due strati di geotessuto autoaggrappante in rotoli, spessore a secco 6,4 mm
- di terreni in genere con materassino a base di bentonite di sodio interposta tra un tessuto e un non tessuto di poliestere agugliati tra loro; spessore 6 mm; compresi: formazione e sigillatura dei sormonti con bentonite sodica granulare sfusa, tagli, adattamenti, sfridi e assistenze edili alla posa
- dei giunti di ripresa con cordolo a base di bentonite di sodio naturale miscelata con gomma butilica; compreso fissaggio con chiodi e rete interposta
- Cordone in bentonite di sodio naturale per il miglioramento dell'impermeabilizzazione alla base dei muri

### **1C.13.300**

#### **DRENAGGI**

La tecnica del drenaggio consiste in un sistema di tubi, canali e pozzi per lo scolo delle acque. Già i romani drenavano i loro terreni più umidi mediante delle "Rigole" riempite di pietrame, si passò poi nel 1600 a scavare dei veri e propri canali riempiti prima con pietrame e poi con terriccio. Il drenaggio artificiale dei terreni viene realizzato tramite una rete di piccoli condotti sotterranei detti dreni, che introdotti nel terreno permeabile o poco permeabile, raccolgono e favoriscono l'evacuazione degli eccessi d'acqua senza che sia necessario modellare in modo speciale la superficie del suolo sovrastante. Il drenaggio è indispensabile in quei terreni dove le infiltrazioni d'acqua nel sottosuolo possono provocare gravissimi danni, sia in campo civile sia in quello agrario.

Le caratteristiche principali di un tubo drenante sono quelle di raccogliere l'acqua in eccesso e di evacuarla. Per la prima funzione, è necessario che essi abbiano delle fessure affinché l'acqua del terreno possa entrare nel tubo per tutta la linea drenante, mentre per l'evacuazione è necessario che il tubo abbia una sezione sufficiente, sia esente da occlusioni e abbia una pendenza sufficiente ad assicurare il moto dell'acqua. Il drenaggio può essere realizzato con geocomposito costituito da struttura tridimensionale in filamenti di nylon, interposta tra due tessuti non tessuti filtranti di tipo termosaldato in poliestere - poliammide. Compresi: tagli, adattamenti, sfridi, sormonti, fissaggi meccanici con tasselli ad espansione, con manto in geotessuto di polipropilene termolegato a filo continuo con funzione di strato di separazione, filtro e rinforzo dei terreni. Può essere posato a secco su sottofondo previamente livellato e compattato o con manto in polietilene estruso ad alta densità (HDPE), a rilievi semisferici, per il drenaggio, l'impermeabilizzazione e la protezione di strutture controterra: fondazioni, platee, solette, muri di sostegno, giardini pensili, canali, gallerie, ecc. oppure posato a secco o con fissaggio meccanico, compresi: sormonti, tagli adattamenti e assistenze murarie

### **1C.13.400**

#### **VERNICIATURE IMPERMEABILIZZANTI**

Impermeabilizzazione :

- a freddo di superfici con emulsione bituminosa in pasta da applicare a spatola
- di superfici in cls e di strutture metalliche con pittura monocomponente bituminosa in solvente, applicata a pennello in due mani; compresa preparazione del supporto con pulizia da polvere, grassi, oli, rasatura dei nidi di ghiaia
- di superfici in cls e di strutture metalliche interrate in presenza di acqua con pittura bicomponente epossidica-bituminosa, applicata a pennello in due mani; compresa preparazione del supporto con pulizia da polvere, grassi, oli, rasatura dei nidi di ghiaia
- di pareti in cls controterra, impalcati stradali con malta di premiscelato a base di cemento osmotico, applicata con spazzolone in due mani
- di muri controterra con emulsione bituminosa applicata a pennello in due mani; compresa preparazione del supporto con pulizia da polvere, grassi, oli, rasatura dei nidi di ghiaia
- in contropinta di pareti in cls con malta di premiscelato a base di cemento osmotico, inerti selezionati e additivi, applicata con spazzolone in due mani
- di pareti in calcestruzzo o intonaci cementizi, eseguita con malta bicomponente a base di cemento, inerti selezionati, fibre sintetiche e resine in dispersione acquosa, con elevato potere adesivo, applicata a spatola in due mani, con
- con guaina liquida a base di emulsione bituminosa, resina elastomerica a due mani, comprese assistenze edili alla posa
- con membrana liquida monocomponente a base di resine sintetiche in dispersione acquosa; compresa mano di primer a base di resine sintetiche in soluzione, comprese assistenze edili alla posa
- praticabile di terrazzi e coperture in genere, formata da un rivestimento elastomerico continuo, composto da resine poliuretatiche modificate e miscelate, con interposta armatura in tessuto non tessuto di poliestere leggero. Viene applicata direttamente al supporto, che deve garantire adeguata resistenza e completa praticabilità; escluse eventuali opere di preparazione della superficie.

### **1C.13.450**

#### **SIGILLANTI IMPERMEABILI**

La sigillatura può essere effettuata con sigillante:

- siliconico a base acetica di giunti di dilatazione, di giunti intermedi fra elementi costruttivi (pannelli prefabbricati, pavimenti, rivestimenti, vetri, serramenti, ecc), o di giunti d'angolo di pannelli prefabbricati, pavimenti, rivestimenti, vetri, serramenti
- siliconico monocomponente a reticolazione neutra inodore di giunti di dilatazione e di giunti intermedi tra pannelli prefabbricati, elementi in calcestruzzo, elementi metallici, vetri di telai per serramenti e simili, di giunti d'angolo e contorni di pannelli prefabbricati, di elementi in calcestruzzo, in pietra, in metallo, di vetri, di serramenti e simili, di giunti tra lastre di policarbonato e dei giunti elastici nei pavimenti e rivestimenti in marmo
- acrilico monocomponente in dispersione acquosa di lesioni, fessure, giunti su cls, murature, intonaci, pietre naturali, serramenti
- elastoplastico a base di gomma butilica di giunti e contorni di elementi in muratura, calcestruzzo, materie plastiche, metallo, vetro, legno
- poliuretano autolivellante di giunti di pavimenti interni ed esterni, in calcestruzzo, ceramica, gomma, PVC,

La sigillatura di giunti in cemento armato, in marmo, fibrocemento, di interstizi fra telai di serramenti e murature, potrà essere eseguita con sigillante poliacrilico tixotropico monocomponente

La sigillatura di giunti di dilatazione, di giunti fra calcestruzzo, pietra, legno, metalli ecc. possono essere con sigillante poliuretano, compresa mano di primer consolidante, o con sigillante poliuretano bicomponente compresa scarifica e pulizia della sede, mano di primer consolidante ed interposizione di cordone in materiale espanso.

Sigillatura di:

- giunti con sigillante a base di bitume polimero in fase solvente, compresa preparazione delle superfici ed interposizione di cordone in materiale espanso.
- fessure in presenza d'acqua con pasta sigillante a base di gomma sintetica a espansione controllata
- giunti di costruzione con impiego di profilo in gomma 20 x 10 mm a espansione controllata armato con rete, compresi fissaggi con pasta sigillante idroespansiva
- giunti di connessione fra elementi prefabbricati in presenza di acqua con impiego di profili autoadesivi in gomma naturale ad espansione controllata
- Cordone comprimibile in polietilene espanso a cellule chiuse fissato al fondo dei giunti di dilatazione e compressione, compresa la preliminare scarifica, pulizia e consolidamento delle parti con idoneo primer.

#### **1C.13.500**

##### **OPERE COMPLEMENTARI**

Sono interessate tutte quelle opere quali l'applicazione di vernice bituminosa al solvente o all'alluminio, i bocchettoni di collegamento verticale o orizzontale fra l'impermeabilizzazione e i tubi di scarico delle acque piovane che possono essere in PVC O PPR, in lastra di acciaio inox o rame o in lastra di piombo 20/10, i parafoglie universali, di qualsiasi materiale e dimensione., gli aeratori in PVC per lo sfogo del vapore sotto guaina, il profilo angolare di finitura in polietilene ad alta densità (HDPE), in opera, compreso rondelle e chiodi in acciaio per il fissaggio.

#### **1C.13.700 RIPARAZIONE DI MANTI IMPERMEABILI**

##### **1C.13.710**

##### **RIPARAZIONE PIANI PENDENZE**

Le riparazioni dei manti impermeabili possono prevedere la lisciatura del piano di pendenza, dopo la demolizione del manto per il rifacimento dello stesso, che deve essere realizzata con malta cementizia, spessore minimo cm. 2, la demolizione del solo collo di raccordo in malta cementizia con abbassamento, carico e trasporto delle macerie agli impianti di stoccaggio, di recupero o a discarica. Esclusi gli oneri di smaltimento. Se si procederà alla demolizione del sottofondo di pendenza, la demolizione del collo sarà compresa. La formazione di guscia di raccordo in malta di cemento è per il solo rifacimento di guscie ove mancanti (nell'esecuzione delle pendenze la formazione della guscia è compresa e compensata).

##### **1C.13.720**

##### **RIPARAZIONE MANTI IMPERMEABILI**

Nella ricerca ed eliminazione di infiltrazioni di acqua isolate, in manti di copertura di tipo impermeabile è sempre compresa la rimozione del manto deteriorato, una mano di primer e rappezzo con membrana impermeabile La riparazione di manti bituminosi fessurati prevede la pulizia del supporto, l'applicazione di primer bituminoso, stesa a spatola di cemento plastico bituminoso a due mani con interposta rete a maglia in fibra di vetro

##### **1C.13.800**

##### **ACCESSORI PER IMPERMEABILIZZAZIONI BENTONICHE**

Cordone in bentonite di sodio naturale per il miglioramento dell'impermeabilizzazione alla base dei muri aventi dimensione 32 x 32 mm e dimensione Ø 51 mm. Profilo scatolare plastico autosigillante a tenuta idraulica, composto da due elementi di materiale plastico con interposta una guarnizione idroespandente a base di bentonite di sodio naturale, per controllo e sigillo dei fenomeni di ritiro delle murature in calcestruzzo.

Bocchettone di scarico in copolimero termoplastico rinforzato con TNT per il collegamento orizzontale tra l'impermeabilizzazione cementizia elastica ed i tubi o i fori di scarico delle acque piovane compresa assistenza muraria, diametro 80 – 100 mm.

## **1C.16 PAVIMENTAZIONI PER ESTERNO**

I pavimenti, di qualunque genere, vengono valutati per la loro superficie in vista, con esclusione delle parti ammorsate sotto intonaco o comunque incassate. Nella misurazione non vengono detratte le zone non pavimentate purché di superficie, ciascuna, non superiore a 0,25 m<sup>2</sup>. I prezzi di Listino comprendono e compensano i tagli, gli sfridi, gli adattamenti, le assistenze dell'imprenditore edile per scarico, custodia, carico e sollevamento a piè d'opera di tutti i materiali, la pulizia finale con segatura.

Per i pavimenti in marmette e marmettoni sono compresi nel prezzo il letto di malta cementizia grassa, l'arrotatura e la levigatura, la stuccatura dei giunti, per i pavimenti in piastrelle di ceramica è compreso nel prezzo il letto di malta cementizia, lo spolvero di puro cemento asciutto, la sigillatura dei giunti.

La graniglia, per pavimenti, di marmo o di altre pietre idonee deve corrispondere, per tipo e grana, ai campioni prescelti e risultare perfettamente scevra da impurità.

Le voci sono da intendersi comprensive di assistenza muraria, adattamenti, tagli, sfridi, sigillatura dei giunti, pulizia finale.

### **1C.16.020**

#### **PAVIMENTI IN MATERIALE LAPIDEO RICICLATO O RICOSTRUITO**

Pavimentazione in porfido ricostruito nei formati 6/8, 8/10, 10/10, riquadrato con sfaccettature a spacco e con parte calpestabile e carrabile sempre ruvida, granulare e antisdrucchiolo; posto in opera con metodo "a martello" su letto di sabbia con rigonata tipo 03/04 lavata. Compresa la chiusura dei giunti con sabbia e cemento magri, doppia battitura a mezzo piastra vibrante per assicurare il migliore intasamento dei giunti ed il lavaggio finale con acqua corrente, nonché quant'altro occorra per dare l'opera finita a regola d'arte.

### **1C.16.050**

#### **PAVIMENTI IN PIETRA NATURALE**

Sono così differenziati:

- pavimenti in piastrelle di porfido che possono avere contorno irregolare posto ad opera incerta su letto di malta di cemento o forma rettangolare o quadrata, spessore 4 - 5 cm, posate su letto di malta di cemento con giunti sigillati con boiaccia di cemento colata. In ogni caso è compresa l'assistenza muraria, gli adattamenti, i tagli, gli sfridi e la pulizia finale.
- pavimentazione in cubetti di porfido del Trentino Alto Adige, posata su letto di sabbia e cemento soffice dello spessore di 10 cm. Sempre compresi: la sabbia e il cemento per il sottofondo, la posa ad archi contrastanti o a ventaglio, la battitura, la bagnatura, la sabbia per l'intasamento delle connessioni, l'assistenza muraria
- pavimentazione in beola con lastre a spacco naturale di cava di forma rettangolare, spessore 4 - 6 cm, dimensioni fino a 70 x 35 cm se consentite dal materiale, coste rifilate di fresa. Viene posato a disegno o ad opus incertum, compresa la fornitura della malta di allettamento, la sigillatura dei giunti, la pulizia finale e tutte le assistenze murarie; esclusa la formazione del sottofondo.
- pavimento in beola, in lastre a spacco naturale di cava di forma irregolare, senza alcuna lavorazione: (circa 100 kg/m<sup>2</sup>). Posato ad opus incertum, compresa la fornitura della malta di allettamento, la sigillatura dei giunti, la pulizia finale e tutte le assistenze murarie; esclusa la formazione del sottofondo,
- pavimento in quarzite in lastre rettangolari, pezzatura 15 - 20 cm e lunghezze libere, a coste martellate o tranciate, spessore 10 - 20 mm (peso 50 kg/m<sup>2</sup>). Posato a disegno o ad opus incertum, compresa la fornitura della malta di allettamento, la sigillatura dei giunti, la pulizia finale e tutte le assistenze murarie; esclusa la formazione del sottofondo, o in lastre a contorno irregolare, con diagonali da 12 a 25 cm, spessore 10 - 20 mm (peso 50 kg/m<sup>2</sup>). Posato ad opus incertum, compresa la fornitura della malta di allettamento, la sigillatura dei giunti, la pulizia finale e tutte le assistenze murarie; esclusa la formazione del sottofondo.
- pavimentazione in Pietra di Luserna in lastre a spacco naturale di cava con bordi fresati. Posato a disegno o ad opus incertum, compresa la fornitura della malta di allettamento, la sigillatura dei giunti, la pulizia finale e tutte le assistenze murarie; esclusa la formazione del sottofondo
- pavimentazione in Pietra di Luserna in quadrettoni alla romana di dimensioni varie, superficie a spacco naturale e bordi martellinati. Posato a disegno o ad opus incertum, compresa la fornitura della malta di allettamento, la sigillatura dei giunti, la pulizia finale e tutte le assistenze murarie; esclusa la formazione del sottofondo, Pavimento in ciottoli di fiume posati su letto di sabbia e cemento, di opportuna pezzatura e colore in relazione all'impiego. Compresi: la regolarizzazione, la costipazione del piano di posa, la sabbia di sottofondo e la sabbia di intasamento, le opere di protezione e segnaletica, l'assistenza muraria e la pulizia finale

### **1C.16.060**

#### **SOLO POSA PAVIMENTI IN PIETRA PER ESTERNI**

Utilizzate per pavimentazioni esterne sono le lastre di pietra naturale a spacco di cava, squadrate o a contorno irregolare, con uno spessore variabile e correlato al tipo di materiale, posato a disegno o ad opus incertum, compresa la fornitura della malta di allettamento, la sigillatura dei giunti, la pulizia finale e tutte le assistenze murarie; esclusa la formazione del sottofondo.

### **1C.16.100**

#### **PAVIMENTI IN MASSELLI DI CALCESTRUZZO**

- Pavimento in masselli autobloccanti prefabbricati in calcestruzzo vibrocompresso, prodotti e controllati secondo le norme UNI 9065, tipo monostrato, colore naturale, posati su letto di sabbia dello spessore di 3 - 5 cm. Compresa la sabbia di sottofondo, la posa a campo unito o a disegno, l'assistenza muraria, la battitura, la sabbia per l'intasamento delle sconnessure

- Pavimento in masselli autobloccanti prefabbricati in calcestruzzo vibrocompresso, prodotti e controllati secondo le norme UNI 9065, tipo monostrato colorati, posati su letto di sabbia dello spessore di 3 - 5 cm. Compresa la sabbia di sottofondo, la posa a campo unito o a disegno, l'assistenza muraria, la battitura, la sabbia per l'intasamento delle sconnessure
- Pavimento in masselli autobloccanti prefabbricati in calcestruzzo vibrocompresso, prodotti e controllati secondo le norme UNI 9065, tipo doppio strato, colore naturale, posati su letto di sabbia dello spessore di 3 - 5 cm. Compresa la sabbia di sottofondo, la posa a campo unito o a disegno, l'assistenza muraria, la battitura, la sabbia per l'intasamento delle sconnessure
- Pavimento in masselli autobloccanti prefabbricati in calcestruzzo vibrocompresso, prodotti e controllati secondo le norme UNI 9065, tipo doppio strato, colorati, posati su letto di sabbia dello spessore di 3 - 5 cm. Compresa la sabbia di sottofondo, la posa a campo unito o a disegno, l'assistenza muraria, la battitura, la sabbia per l'intasamento delle sconnessure
- Pavimento in masselli autobloccanti prefabbricati in calcestruzzo vibrocompresso, prodotti e controllati secondo le norme UNI 9065, tipo doppio strato, con finitura superficiale colorata, costituita da una miscela di graniti, porfidi e basalti, posati su letto di sabbia dello spessore di 3 - 5 cm. Compresa la sabbia di sottofondo, la posa a campo unito o a disegno semplice, l'assistenza muraria, la battitura, la sabbia per l'intasamento delle sconnessure:
- Sovrapprezzo per posa a disegno complesso, con formazione di grecature o figure che richiedano particolare cura nella posa. Prezzo non applicabile a campiture adiacenti di colore diverso o a bordature semplici di campitura.
- Pavimento carreggiabile a superficie erbosa eseguito con masselli di cemento vibrocompressi a 300 Kg di cemento ed inerti a granulometria controllata, con superficie erbosa pari al 55% - 65%, spessore 12 cm, dimensioni 40 x 40/50 x 50 cm, compresa l'assistenza muraria, esclusa la terra vegetale a riempimento dei vuoti.

#### **1C.16.110**

#### **PAVIMENTI IN MASSELLI DI CALCESTRUZZO CON PROPRIETÀ FOTOCATALITICA**

##### **NOTA DI CONSULTAZIONE**

CARRABILE PESANTE - Classe di carico 4

Pavimentazioni destinate al traffico automezzi pesanti con velocità inferiori ai 30km/h, piste di stazionamento e rullaggio in aeroporti aree di stoccaggio e movimentazione merci, strade secondari, urbane interessate da traffico pesante.

CARRABILE MEDIO - Classe di carico 3

Pavimentazioni destinate al traffico veicolare lento con carichi complessivi fino a 35 q.li, strade di accesso ad aree residenziali, aree di parcheggio autoveicoli, aree soggette al transito occasionale di automezzi di servizio.

Pavimento in masselli autobloccanti prefabbricati in calcestruzzo vibrocompresso con proprietà fotocatalitiche, prodotti e controllati secondo la norma UNI EN 1338, tipo multistrato, colore naturale o colorati, posati su letto di sabbia dello spessore di 4-5 cm. Lo strato di usura del massello, dello spessore minimo di 4 mm dovrà essere realizzato con calcestruzzo contenente:

- una miscela di quarzi selezionati a granulometria massima di 2 mm per ottenere eccezionali prestazioni di resistenza all'abrasione ed un elevato grado di finitura superficiale con colorazione omogenea e brillante;
- una miscela fotoattiva a base di cemento al biossido di titanio in grado di svolgere una funzione di abbattimento del biossido di azoto (Nox) e dei principali inquinanti atmosferici, risultandone una purificazione dell'aria, un'azione antimicrobica, deodorante e conferendo inoltre alla superficie una capacità autopulente.

Compresa la sabbia di sottofondo, la posa a campo unico o a disegno, l'assistenza muraria, la battitura, la sabbia per l'intasamento delle sconnessure.

#### **1C.16.120**

#### **PAVIMENTO IN MASSELLI DI CALCESTRUZZO DRENANTI**

##### **NOTA DI CONSULTAZIONE**

CARRABILE PESANTE - Classe di carico 4

Pavimentazioni destinate al traffico automezzi pesanti con velocità inferiori ai 30km/h, piste di stazionamento e rullaggio in aeroporti aree di stoccaggio e movimentazione merci, strade secondari, urbane interessate da traffico pesante.

CARRABILE MEDIO - Classe di carico 3

Pavimentazioni destinate al traffico veicolare lento con carichi complessivi fino a 35 q.li, strade di accesso ad aree residenziali, aree di parcheggio autoveicoli, aree soggette al transito occasionale di automezzi di servizio.

Schema di posa tipo A - per classi di carico 3 : permette il riempimento del 19,5% della superficie totale a prato (riempito a raso con materiale idoneo alla piantumazione e crescita del seminato) oppure con graniglia drenante o altro materiale similare (granulometria 0-6 mm) grazie ad un giunto di 3 cm tra un massello e l'altro;

Schema di posa tipo B- per classi di carico 4 : permette l'intasamento con graniglia drenante o altro materiale similare del 6,5% della superficie totale creando una pavimentazione drenante atta a sopportare carichi pesanti tramite la posa a distanziali sfalsati e incastrati tra di loro, con un giunto di 1,5 cm.

Art. 1C.16.120.0020 - La pavimentazione dovrà essere realizzata in modo tale che, una volta posata, presenti delle superfici vuote pari all'7% della superficie totale le quali, riempite con sabbia, graniglia drenante a raso o altro materiale similare, permettano alla stessa pavimentazione il drenaggio delle acque meteoriche senza pregiudicare le caratteristiche di resistenza al carico.

Pavimento in masselli autobloccanti prefabbricati in calcestruzzo vibrocompresso, prodotti e controllati secondo la norma UNI EN 1338, tipo doppio impasto, colore naturale, spessore cm 8 e delle dimensioni di mm 180 x 235; posati su letto di sabbia dello spessore di 4-5 cm, con distanziali maggiorati, autocentranti, asimmetrici, non passanti della misura di 1,5 cm posizionati in modo da consentire due differenti schemi di posa A o B (vedi nota di consultazione). Lo strato di usura del massello, dello spessore minimo di 4 mm dovrà essere realizzato con calcestruzzo contenente una miscela di quarzi selezionati a granulometria massima di 2 mm per ottenere eccezionali prestazioni di resistenza all'abrasione ed un elevato grado di finitura superficiale con colorazione omogenea e brillante.

Compresa la sabbia di sottofondo, la posa a campo unico o a disegno, l'assistenza muraria, la battitura, escluso il materiale di intasamento delle sconnessure.

Pavimento in masselli autobloccanti drenanti prefabbricati in calcestruzzo vibrocompresso, prodotti e controllati secondo la norma UNI EN 1338, tipo multistrato, colore naturale, spessore cm 10, classe di carico 4 (carrabile pesante), forma irregolare di modulo cm 11,2 x 22,5, posati su letto di sabbia dello spessore di 4-5 cm. Lo strato di usura del massello, dello spessore minimo di 4 mm dovrà essere realizzato con calcestruzzo contenente una miscela di quarzi selezionati a granulometria massima di 2,4 mm per ottenere eccezionali prestazioni di resistenza all'abrasione ed un elevato grado di finitura superficiale con colorazione omogenea e brillante. Compresa la sabbia di sottofondo, la posa a campo unico o a disegno, l'assistenza muraria, la battitura, la sabbia o la graniglia drenante o altro materiale similare per l'intasamento delle sconnessure.

#### **1C.16.150**

##### **PAVIMENTI IN LASTRE DI CALCESTRUZZO**

Il pavimento in lastre di calcestruzzo non inferiore a Rck 25 N/mm<sup>2</sup>, deve avere spessore minimo 40 mm, larghezza 30 - 50 cm, lunghezza 50 - 100 cm. Sono compresi: il letto di malta di cemento dello spessore di 4 cm, i tagli, gli sfridi, gli adattamenti, le assistenze murarie.

#### **1C.16.200**

##### **PAVIMENTI IN PIASTRELLE DI CALCESTRUZZO**

Tipi di pavimentazione in cls:

- Pavimento in piastrelle di cemento con strato di finitura di 12 mm a 12 kg/m<sup>2</sup> di granulato sferoidale di quarzo con indurenti, spessore totale 30 mm.
  - Pavimenti in pietrini di cemento in lastre pressovibrate, spessore 30 mm, dimensioni 30 x 30 cm, a superficie bugnata.
  - Pavimento in piastrelle di pietra artificiale, con colorazione simile alle pietre naturali (grigio ardesia, porfido rosa, marrone sanpietrino, ecc.), strato a vista composto da polveri e graniglie macinate finemente di quarzo sferoidale tedesco, graniti e porfidi nazionali, uniti a cementi ad altissima resistenza; formato delle piastrelle 30 x 30 cm, spessore 4 cm.
- Compreso il letto di malta di cemento dello spessore di 4 cm, i tagli, gli sfridi, gli adattamenti, le assistenze murarie.

#### **1C.16.250**

##### **PAVIMENTI IN MATTONELLE DI ASFALTO**

Il pavimento in mattonelle di asfalto naturale, può essere a superficie liscia o bugnata, con dimensioni 10 x 20 cm. Compreso il letto di malta di cemento dello spessore di 4 cm, i tagli, gli sfridi, gli adattamenti, le assistenze murarie

#### **1C.16.300**

##### **PAVIMENTI IN GETTO**

Tipi di pavimentazioni in getto:

- Pavimentazione monolitica decorata in conglomerato cementizio, realizzata con calcestruzzo preconfezionato Rck = 20 N/mm<sup>2</sup>, fibrorinforzato, armato con rete elettrosaldata. Compreso il trattamento superficiale con indurente composto da estratti di quarzo silice, cemento, ossidi di ferro sintetici e naturali resistenti ai raggi U.V., la modellazione superficiale con stampi, la sigillatura finale con resina trasparente, la formazione dei giunti, le assistenze murarie.
- Pavimento tipo "seminato" eseguito con ciottoli di fiume di varia pezzatura, ghiaino bianco fine, impasto di cemento bianco e graniglia di marmo bianco di Carrara, compreso il letto di posa in malta di cemento a 400 kg e l'assistenza muraria. Escluso il massetto di sottofondo.

## 1C.17 OPERE IN PIETRA NATURALE

I manufatti in pietra naturale da valutarsi a superficie vengono misurati in base al minimo rettangolo circoscritto ritenendosi, in tal modo, compensati i tagli e gli sfridi. Quelli da valutarsi a volume vengono misurati in base al minimo parallelepipedo retto circoscritto, ritenendosi, in tal modo, compensati i tagli e gli sfridi. I manufatti da valutarsi in base allo sviluppo lineare vengono misurati secondo il lato di maggiore lunghezza. Le lavorazioni particolari sono valutate e compensate a parte secondo le previsioni del Listino prezzi. Relativamente alla superficie in vista, i prezzi di Listino compensano, per le lastre, la levigatura media e le coste fresate a giunto, per i masselli la levigatura media o la bocciardatura. Per i pavimenti interni con lavorazione come da casellario e scelta del materiale, da lucidare in opera o da finire con qualsiasi altra lavorazione, alle lastre fornite con superficie grezza di sega si applicano i prezzi base.

Per i pavimenti esterni con lavorazione come da casellario e scelta del materiale, da lucidare in opera o da finire con qualsiasi altra lavorazione, alle lastre, fornite con superficie grezza di sega compreso lo smussino fino ad 1 cm di larghezza, si applicano i prezzi base. La posa in opera delle lastre e masselli e degli elementi rettilinei viene misurata per la superficie, il volume o lo sviluppo effettivo ed i prezzi di Listino comprendono e compensano le prestazioni per scarico, accatastamento, custodia, carico e trasporto dei manufatti a piè d'opera; le malte, gli adesivi, le stuccature.

In linea generale le pietre e i marmi da impiegarsi nelle costruzioni devono essere omogenee, a grana compatta, con esclusioni di parti tratte dal cappellaccio, esenti da screpolature, peli, venature, inclusioni di sostanze estranee, nodi, scaglie o tasselli, spaccature, cavità, ecc.

Sono escluse senz'altro da qualsiasi impiego le pietre marnose, gessose o solubili, gelive e non aventi le caratteristiche di resistenza statica richiesta.

### REQUISITI DELLE PIETRE NATURALI –

Le pietre e i marmi dovranno avere le seguenti caratteristiche del carico unitario di rottura per cm<sup>2</sup>:

a.	Porfidi	kg. 1.800/2.500
b.	Sieniti	kg. 1.400/1.800
c.	Graniti	kg. 900/1.400
d.	Serizzi	kg. 900/1.200
e.	Marmi	kg. 400/ 800
f.	Travertini	kg. 350/ 550
g.	Ceppi	kg. 350/ 400

Peso per m<sup>3</sup>:

a.	Porfidi	ql. 24/27
b.	Sieniti	ql. 27/30
c.	Graniti	ql. 25/28
d.	Serizzi	ql. 23/26
e.	Marmi	ql. 27/28
f.	Travertini	ql. 22/25
g.	Ceppi	ql. 22/23

Le opere in pietra naturale devono corrispondere perfettamente ai disegni forniti dalla Direzione lavori, ed essere lavorate in conformità alle prescrizioni delle presenti ST. nonché a quelle che saranno impartite dalla Direzione lavori, all'atto dell'esecuzione.

L'Appaltatore, prima di iniziare la fornitura deve presentare a sua cura e spesa i campioni dei vari tipi di marmi o pietre e delle loro lavorazioni per la necessaria approvazione da parte della Direzione lavori. I campioni verranno conservati negli Uffici della Direzione, fino al collaudo dei lavori, per i relativi confronti e riferimenti, ad opera ultimata o a fornitura eseguita. Per le opere di maggior o speciale importanza, la Direzione lavori può ordinare, senza compenso alcuno, la costruzione di modelli in gesso al vero, completati con degli elementi che vi si collegano. Tali modelli vengono sottoposti all'esame della Direzione lavori per le eventuali correzioni e modificazioni e per la definitiva approvazione. Nella lavorazione dei pezzi devono essere rispettate rigorosamente le dimensioni e le indicazioni segnate nei disegni e nei casellari, riportandole chiaramente su ciascun pezzo.

Tutti i pezzi devono essere muniti delle occorrenti incassature per l'assicurazione delle chiavette e simili, provvedendosi pure, all'atto della posa in opera, agli eventuali adattamenti che si rendessero necessari per la connessione dei pezzi, alle successive suggellature dei giunti, ritocchi, stuccature e riparazioni da eseguirsi a perfetta regola d'arte. Per tutte le opere è fatto obbligo all'Appaltatore di rilevare e controllare, a propria cura e spese, la corrispondenza delle varie opere ordinate dalla Direzione lavori con le strutture rustiche esistenti, segnalando tempestivamente a quest'ultima ogni divergenza od ostacolo, restando esso Appaltatore in caso contrario unico responsabile della perfetta rispondenza dei pezzi all'atto della posa in opera. Esso ha pure l'obbligo di apportare alle stesse, in corso di lavoro, tutte quelle modifiche che potessero essere richieste dalla Direzione lavori.

L'Appaltatore è obbligato a provvedere a sue cure e spese alla sostituzione dei pezzi che risultassero difettosi (smussature, cavità nelle facce, masticature, tassellature, ecc.) anche se i difetti si verificassero dopo la posa e sino al collaudo. Per i pavimenti in pietra naturale si prescrive che gli stessi devono essere posti in opera con il piano greggio o lavorato a sega e, successivamente, levigati e lucidati in opera.

#### **1C.17.050**

##### **LAVORAZIONI SU MARMI E PIETRE TENERE**

La lucidatura è una lavorazione del materiale posato e levigato utile per la sua manutenzione in quanto riduce ulteriormente la porosità residua della levigatura, oltre a saturare il colore del materiale garantendo l'effetto bagnato permanente. Tra le più antiche lavorazioni ad urto, la bocciardatura invece esalta la tessitura del materiale, cui conferisce un aspetto rustico, scolpito ed in rilievo. A livello cromatico la bocciardatura tende ad annullare difformità e variazioni. Eseguita su molti tipi di roccia, si presta per realizzare manufatti esterni, come scale, cordoli, pavimentazioni, grazie anche alla ridotta scivolosità delle superfici del calpestio. Si esegue a mezzo della bocciarda, un martello a fitte punte piramidali, atto a scolpire la superficie sottostante. Questa percussione sottopone i materiali ad un notevole stress e richiede spessori maggiori per sopportare le sollecitazioni superficiali.

L'esecuzione di davanzali e soglie, con formazione di vaschetta in pendenza, con ribasso massimo di 2 cm, ricavata nello spessore della lastra - sola lavorazione

#### **1C.17.100**

##### **LAVORAZIONI SU GRANITI E PIETRE DURE**

Prevedono operazioni come la lucidatura a piombo in laboratorio, la bocciardatura, la formazione di spigoli con bisello, smusso o arrotondamento, l'esecuzione di davanzali e soglie, con formazione di vaschetta in pendenza, con ribasso massimo di 2 cm, ricavata nello spessore della lastra - sola lavorazione; tacche e intagli alle teste delle lastre per soglie, davanzali, zoccolino; tagli retti, curvi o speciali.

#### **1C.17.150**

##### **POSA MANUFATTI IN MARMO E PIETRA NATURALE**

Nella posa in opera di lastre in marmo o pietra naturale per scale, porte o finestre, di copertine muretti e frontali balconi o nella posa di pavimenti, zoccolini per interni, masselli in pietra naturale è compresa la malta di legante idraulico o idonei collanti, le assistenze murarie, la protezione in corso lavori, la pulizia finale e quanto altro necessario per dare l'opera finita in ogni sua parte.

#### **1C.17.200**

##### **FINITURE IN OPERA DI MARMO E PIETRA TENERA**

Le finiture in opera di marmo e pietra tenera consistono nella levigatura e lucidatura in opera, di pavimenti in lastre di marmo o pietre tenere. Sono comprese l'assistenza muraria e la pulizia finale.

#### **1C.17.250**

##### **FINITURE IN OPERA DI GRANITI E PIETRE DURE**

Le finiture in opera di marmo e pietra tenera consistono nella levigatura e lucidatura in opera di pavimenti, in lastre di granito o pietre dure. Nell'opera di bocciardatura di superfici in granito o pietra dura. Sono comprese l'assistenza muraria e la pulizia finale.

#### **1C.17.500**

##### **FORNITURA E POSA DI MARMI E PIETRE PER SCALE**

Nella posa in opera di frontali, pedate e alzate di gradini in pietra naturale e marmi è compresa la malta di legante idraulico o idonei collanti, le assistenze murarie, la protezione in corso lavori, la pulizia finale e quanto altro necessario per dare l'opera finita in ogni sua parte. Le pedate di gradini possono avere spessore massimo di cm. 4 di forma o dimensioni opportune secondo i campioni scelti, con una larghezza fino a 36 cm, fino a 17 cm. di altezza per le alzate, con teste a muro e piano visto bocciardato. Lo zoccolino piano a gradoni può avere un'altezza a partire da 16 a 19 cm, ed una lunghezza compresa tra i 40 ed i 48 cm.

#### **1C.17.550**

##### **FORNITURA E POSA DAVANZALI E CONTORNI FINESTRE**

Nella posa in opera di contorni di finestre, spalle e cappelli, davanzali di finestre, soglie di porte finestre, è compresa la fornitura di gocciolatoio e listelli in pvc a formazione di vaschetta, la malta di legante idraulico o idonei collanti, le assistenze murarie, la protezione in corso lavori, la pulizia finale e quanto altro necessario per dare l'opera finita in ogni sua parte. I davanzali di finestra e soglie di porta finestra sono da considerarsi con larghezza fino a 26 cm con spessori da un minimo di 3 ad un massimo di 5 cm, mentre per quanto riguarda i contorni di finestre, spalle e cappelli si considererà una larghezza fino a 18 cm. con uno spessore di 3 cm.

#### **1C.17.600**

##### **FORNITURA E POSA CONTORNI PORTE INTERNE**

Nella posa in opera di contorni di porte interne, spalle e cappelli, è compresa la malta di legante idraulico o idonei collanti, le assistenze murarie, la protezione in corso lavori, la pulizia finale e quanto altro necessario per dare l'opera finita in ogni sua parte. I contorni di porte interne, spalle e cappelli, sono da considerarsi con larghezza fino a 16 cm con spessori minimo di 3 cm.



**1C.17.650****FORNITURA E POSA FRONTALI BALCONI E COPERTINE MURETTI**

Nella posa in opera di frontali di balconi completi di gocciolatoio è compresa la malta di legante idraulico o idonei collanti, le assistenze murarie, la protezione in corso lavori, la pulizia finale e quanto altro necessario per dare l'opera finita in ogni sua parte. I frontali di balcone avranno spessore fino a 3 cm. e larghezza fino a 20 cm. Le copertine per muretti sono da intendersi con spessore di cm. 3 con una larghezza compresa tra i 20 ed i 30 cm.

**1C.17.700****FORNITURA E POSA PAVIMENTI TRADIZIONALI LUCIDATI IN OPERA**

Nella posa in opera di pavimento di lastre di marmo o pietra naturale è compresa la malta di legante idraulico o idonei collanti, le assistenze murarie, la protezione in corso lavori, la pulizia finale e quanto altro necessario per dare l'opera finita in ogni sua parte. Le lastre devono avere spessore minimo di 2 cm. e dimensioni commerciali, mentre lo zoccolino deve avere un'altezza compresa tra i 10 ed i 12 cm ed uno spessore di 2 cm.

## **1U OPERE COMPIUTE URBANIZZAZIONI**

### **1U.01 OPERE DI FOGNATURA**

Le successive specifiche tecniche sono redatte a completamento delle voci di prezzo presenti nel Listino.

Per ulteriori elementi tecnici di particolare realizzazione delle lavorazioni o interventi puntuali, vedasi le allegate prescrizioni particolareggiate redatte dal Servizio Acque Reflue del Servizio Idrico Integrato della Città di Milano – Società Metropolitana Milanese S.p.A.

#### **1U.01.010**

##### **DEMOLIZIONI – RIMOZIONI – OPERE PRELIMINARI**

Formazione di ture con sacchi di juta riempiti di terra in trincea e in galleria

Rimozione di ture, compresa la movimentazione ed il carico, meccanico o manuale, dei materiali di risulta ed il trasporto alle discariche autorizzate.

Formazione di puntellazione e cassature di protezione delle ture, all'interno di canali e tombinature, compreso il disarmo materiali di risulta ed il trasporto alle discariche autorizzate; esclusi gli oneri di smaltimento:

Tubazioni provvisorie in PVC, fino a DN 400, all'interno di collettori di fognatura, per consentire il deflusso delle acque durante l'esecuzione dei lavori; compresa la posa dei tubi ed il recupero per il successivo reimpiego

Rimozione di lastre in beola, di qualsiasi dimensione e spessore, dalle banchine o dal fondo, all'interno di canali e tombinature. Compresi: il trasporto all'esterno, la cernita, il carico e trasporto ai depositi comunali degli elementi riutilizzabili, agli impianti di stoccaggio e di recupero delle macerie.

Rimozione del cunicolo di fondo in granito all'interno di canali e tombinature, in elementi di qualsiasi dimensione e spessore. Compresi: il trasporto all'esterno, la cernita, il carico e trasporto ai depositi comunali degli elementi riutilizzabili, agli impianti di stoccaggio e di recupero delle macerie

Rimozione di botola in ferro e posa di nuova botola fornita dalla Amministrazione. Compresi: predisposizione della segnaletica occorrente, taglio e demolizione della massicciata stradale, rimozione del telaio, carico e trasporto della botola al deposito comunale, carico e trasporto della nuova botola alla zincatura, ritiro e trasporto in cantiere e relativa posa; ripristino della sede stradale con qualsiasi materiale

Demolizione dell'intonaco e del calcestruzzo della superficie interna dei collettori da ripristinare, eseguito manualmente con l'impiego di martello demolitore, per uno spessore minimo di cm 2. Compresi: i piani di lavoro, il carico e trasporto delle macerie ad impianti di stoccaggio, di recupero

#### **1U.01.030**

##### **MURATURE – MANUFATTI – CAMERETTE GETTATE IN OPERA**

Impalcato realizzato con travi prefabbricate poste in opera con l'impiego di autogrù e idoneo a sopportare un sovraccarico permanente fino a 3 m di terra per m<sup>2</sup>;

Muratura in mattoni pieni, comunque sagomata, con malta di cemento, dosaggio 400 Kg/m<sup>3</sup>, eseguita in galleria, condotti coperti.

Camerette, manufatti d'ispezione realizzate in conglomerato cementizio. Compresi: platea e muri in conglomerato cementizio, soletta in cemento armato; l'esecuzione di eventuali salti di fondo, scivoli, raccordi; banchine in beola dello spessore di 5 cm. Rivestimento del fondo con mattoni di gres o con canali semicircolari in gres per le fognature, con intonaco e lisciatura con malta cementizia per le tombinature di rogge. Finitura delle altre parti in vista con intonaco rustico e intonaco liscio in malta di cemento, oppure con verniciatura protettiva ed impermeabilizzante. Cappa protettiva sulla soletta con malta cementizia liscia spess. cm 5; gradini di accesso in acciaio inox. Esclusi: scavo, torrini e chiusino. Misurazioni: a metro cubo vuoto per pieno con riferimento alle dimensioni esterne di progetto.

Camerette, manufatti d'ispezione realizzate in conglomerato cementizio armato su condotto di fognatura esistente. Compresi: demolizione del condotto esistente con carico e trasporto delle macerie ad impianti di stoccaggio o di recupero; opere provvisorie per deviazione provvisoria, aggettamenti e spurghi; platea, muri e soletta in cemento armato con l'esecuzione di salti di fondo, scivoli, raccordi; banchine in beola dello spessore di 5 cm; rivestimento del fondo con mattoni di gres o con canali semicircolari in gres; intonaco e lisciatura con malta cementizia per le tombinature di rogge; intonaco rustico e intonaco liscio in malta di cemento per tutte le parti in vista, cappa protettiva della soletta con malta cementizia liscia; gradini in acciaio inox. Esclusi: scavo, torrini, chiusino.

Misurazioni: a metro cubo vuoto per pieno con riferimento alle dimensioni esterne di progetto.

Torrino d'ispezione realizzato in conglomerato cementizio armato o in muratura di mattoni pieni a due teste, con diametro interno di 70 cm.

Compresi: intonaco rustico esterno; intonaco di cemento liscio all'interno, i gradini in acciaio inox.

Torrino d'ispezione, dimensione cm 80x80 altezza cm 100, realizzato in conglomerato cementizio armato con muri dello spessore di cm 25, con l'impiego di anelli prefabbricati in calcestruzzo spess. cm 10 come cassero interno, e getto di una parete in calcestruzzo Rck 20 N/mm<sup>2</sup> spess. cm 15 di contorno, armata sui due lati con rete Ø 6 mm maglia cm 15x15. Compresi: cassatura esterna, intonaco rustico interno, il ferro tondino di armatura e quanto altro necessario a dare l'opera finita.

#### **1U.01.040**

##### **CAMERETTE PREFABBRICATE**

Cameretta prefabbricata d'ispezione diametro interno 1500 mm per innesto tubazioni:

- con diametro sino a 500 mm ( sino a altezza massima quota fondo tubazione 2,00 m )
- con diametro dal 600 al 800 mm ( sino a altezza massima quota fondo tubazione 2,10 m )

Cameretta d'ispezione circolare in C.A.V. DN 1500 interno DIN 4034-1/UNI EN 1917, elemento di fondo con vasca in polipropilene o PRFV resistente alle acque reflue secondo norme " DIN " e " O-NORM " inserita sin dalla fase di produzione. Sagomatura idraulica interna sin sopra l'estradosso del tubo innestato. Compreso: Prolunga e Soletta DN 1500, Anello raggiungi quota DN 800, Gradini in acciaio inox ricoperti in polietilene e conseguente Chiusino in G.S. diametro 800 peso 121 kg . Tutte le guarnizioni a norma DIN 4060/UNI EN 681-1

#### **1U.01.100**

##### **IMMISSIONI**

Immissione nei condotti di fognatura esistenti realizzata con elementi in gres DN 200 completi di guarnizione di tenuta, compresa esecuzione di foro nella fognatura esistente, sigillatura con malta premiscelata antiritiro a base di leganti speciali, inerti silicei selezionati e additivi.

Innesto a sella in PVC rigido per fognatura serie UNI 7447-85, compresa l'esecuzione del foro sulla tubazione principale, DN (in mm):

#### **1U.01.110**

##### **TUBAZIONI SIGILLATURE – RINFIANCHI – INNESTI**

SOVRAPPREZZO CURVA FONDO DN MM 1500 / 500-600-700-800

SOVRAPPREZZO per INNESTO SALTO DI QUOTA DN 160/350

SOVRAPPREZZO per INNESTO SUPPLEMENTARE FONDO 1500/500

SOVRAPPREZZO per INNESTO SUPPLEMENTARE FONDO 1500/200-300

per Cameretta d'ispezione circolare in C.A.V. DN 1500 interno DIN 4034-1/UNI EN 1917. Tutte le guarnizioni DIN 4060/UNI EN 681-1

Sigillatura dei giunti a bicchiere dei tubi in cemento armato prefabbricato realizzata mediante tondo polietilenico Ø 3 cm a celle chiuse, applicazione di primer e di sigillante a base di elastomeri poliuretani. Compresi: la rimozione delle parti ammalorate, la pulizia accurata delle connessioni.

Sigillatura dei giunti a bicchiere dei tubi in cemento armato prefabbricati realizzata mediante stuccatura con malta reoplastica a base di leganti speciali, inerti silicei selezionati, additivi, applicazione di fondo tricomponente a base di resine epossidiche in emulsione acquosa, applicazione di due mani di finitura di impermeabilizzazione autovulcanizzante a base di elastomeri poliuretani e catrame.

Larghezza minima della sigillatura di 20 cm e spessore del rivestimento non inferiore a 2 mm.

Riempimento fondo scavo e rinfanco tubazioni realizzato con calcestruzzo, composto da miscele cementizie autolivellanti con aggiunta di additivi schiumogeni, con R'CK = 1 -2 N/mm<sup>2</sup>;

Le tubazioni di qualsiasi natura devono essere valutate in base al loro sviluppo con misurazione sull'asse ed i prezzi di Listino comprendono e compensano tutti i pezzi speciali necessari per raccordi, giunzioni, braghe, elementi di fissaggio a soffitto o parete e simili.

#### **1U.01.120**

##### **PROLUNGHE**

Fornitura e posa di PROLUNGA IN CLS DN MM 1500 h. 500 per Cameretta d'ispezione circolare in C.A.V. DN 1500 interno DIN 4034-1/UNI EN 1917. Con profondità maggiore di 2,00 m. Compreso gradini in acciaio inox ricoperti in polietilene tutte le guarnizioni DIN 4060/UNI EN 681-1.

Fornitura e posa di PROLUNGA IN CLS DN MM 1500 h. 750 per Cameretta d'ispezione circolare in C.A.V. DN 1500 interno DIN 4034-1/UNI EN 1917. Con profondità maggiore di 2,00 m. Compreso gradini in acciaio inox ricoperti in polietilene tutte le guarnizioni DIN 4060/UNI EN 681-1.

Fornitura e posa di PROLUNGA IN CLS DN MM 1500 h. 1000 per Cameretta d'ispezione circolare in C.A.V. DN 1500 interno DIN 4034-1/UNI EN 1917. Con profondità maggiore di 2,00 m. Compreso gradini in acciaio inox ricoperti in polietilene tutte le guarnizioni DIN 4060/UNI EN 681-1.

Fornitura e posa di PROLUNGA IN CLS DN MM 1500 h. 1500 per Cameretta d'ispezione circolare in C.A.V. DN 1500 interno DIN 4034-1/UNI EN 1917. Con profondità maggiore di 2,00 m. Compreso gradini in acciaio inox ricoperti in polietilene tutte le guarnizioni DIN 4060/UNI EN 681-1

### 1U.01.150

#### RIVESTIMENTI

Rivestimento in resine epossidiche catramose su strutture orizzontali e verticali, all'interno di tombinature e dei collettori di fognatura, applicato in due mani o a spruzzo, spessore non inferiore a 350 micron, compresi piani di lavoro.

Rivestimento impermeabilizzante di strutture in condotti o tombinature anche attive realizzato con formulato a base di elastomeri epossipoliuretani, applicato a spatola o a spruzzo in ragione di 2 kg/m<sup>2</sup>, spessore non inferiore ad 1 mm.

Rivestimento impermeabilizzante di strutture in condotti o tombinature anche attive realizzato con formulato tricomponente a base di resine epossidiche in emulsione acquosa, spessore medio di 2 mm

Rivestimento in malta epossidica dell'intradosso dei solai in cemento armato di canali, tombinature, compresa mano di primer, per uno spessore minimo di 10 mm. Compresi i normali piani di lavoro, esclusi eventuali ponteggi o trabatelli.

Fornitura e posa del rivestimento del fondo dei collettori con mattoni in gres ceramico dimensione cm 7,5x25,0, spessore cm 6,5; compresa movimentazione dei materiali, malta speciale di allettamento, accurata stilatura dei giunti e pulizia finale.

Fornitura e posa in galleria di pavimento in lastre di Beola grigia, spessore 5 cm, bocciardate sulle parti in vista, posate su letto di malta, comprese tutte le movimentazioni e assistenze murarie.

Protezione ed impregnazione consolidante di mattoncini di rivestimento, di piedritti, di volte in mattoni con resina epossidica alifatica applicata a pennello o a spruzzo in ragione di almeno 0,500 kg/m<sup>2</sup>

### 1U.01.160

#### RIVESTIMENTI CON GUAINA

Rivestimento di condotti fognari realizzato con guaina in feltro poliestere rivestita con pellicola poliuretana o di PVC e impregnata, con procedimento sottovuoto, di resina poliestere termoindurente. Compreso l'impianto di cantiere, inclusa formazione di aperture adeguate e successiva sigillatura; l'ispezione televisiva preliminare; l'introduzione della guaina mediante procedimento d'inversione con spinta idrostatica prodotta da un battente di adeguata altezza; il taglio e la sigillatura del rivestimento in corrispondenza dei manufatti di ispezione; ispezione televisiva finale; per sezioni circolari o superficie equivalente e spessore della guaina

Cantierizzazione per interventi di re-lining con guaine flessibili, per interventi fino a una lunghezza massima di 25 m. Compreso la formazione di aperture adeguate e successiva sigillatura; l'ispezione televisiva preliminare; l'introduzione della guaina mediante procedimento d'inversione con spinta idrostatica prodotta da un battente di adeguata altezza; il taglio e la sigillatura del rivestimento in corrispondenza dei manufatti di ispezione; ispezione televisiva finale Per diametri interni della tubazione:

- fino a 250 mm oltre 250 mm

Rivestimento di condotti fognari realizzato con guaina in feltro poliestere rivestita, con pellicola in PP (polipropilene) o PE (polietilene) e impregnata con procedimento sottovuoto controllato, con resina epossidica o poliestere termoindurenti, per interventi:

- fino a una lunghezza massima di 25 m; per sezioni circolari o superficie equivalente e spessore della guaina,
- superiori a 25 m;

Compreso l'impianto di cantiere; inclusa la formazione di aperture adeguate e successiva sigillatura; l'ispezione televisiva preliminare; l'introduzione della guaina mediante procedimento d'inversione con spinta idrostatica prodotta da un battente di adeguata altezza o mediante inversione ad aria; il taglio e la sigillatura del rivestimento in corrispondenza dei manufatti di ispezione; ispezione televisiva finale; Per diametri interni della tubazione: per sezioni circolari o superficie equivalente e spessore della guaina,

### 1U.01.200

#### CONSOLIDAMENTI – RIPRISTINI

Idrolavaggio di condotti di fognatura, tombinature, su pareti e volte in cemento e/o mattoni pieni.

Rete metallica elettrosaldata Ø 6 mm, maglia 10x10 cm, fornita e posata in opera all'intradosso delle volte o sul fondo delle fognature, anche in presenza di acque. Compresi: il trasporto all'interno dei collettori, il taglio, lo sfrido, le legature alle spinottature, già predisposte e computate a parte.

Esecuzione di spinottatura per ancoraggio rete elettrosaldata, all'interno di collettori di fognatura, con esecuzione dei fori, inserimento di barre di acciaio FeB44 K Ø 16 mm lunghezza 200 mm circa, intasamento dei fori con resine epossidiche senza solventi. Compreso ogni onere per dare l'opera finita. Rivestimento della superficie interna dei collettori realizzato con malta premiscelata a base di leganti speciali, ed inerti selezionati, additivi, fibrorinforzata con fibre in lega metallica a base cromo amorfe e fibre sintetiche; di tipo a ritiro compensato, tixotropica, resistente ai solfati. Compresi: i piani di lavoro, lo scrostamento dell'intonaco e del calcestruzzo per lo spessore necessario; il carico, e trasporto delle macerie ad impianti di stoccaggio, di recupero; l'applicazione della malta a spruzzo o a cazzuola; per spessore complessivi

Risanamento di macrolesioni in galleria realizzato mediante iniezioni di cemento reoplastico a ritiro compensato. Compresi: l'allargamento della lesione, la pulizia, la posa di tubetti in PVC, le sigillature.

Iniezione in pressione di miscela di acqua e cemento additivato antiritiro per il consolidamento di collettori di fognatura. Compreso ogni onere connesso alla esecuzione dell'opera. Il prezzo è riferito al peso a secco del cemento utilizzato.

#### **1U.01.250**

##### **ALLACCIAMENTI**

Iniezione in pressione di miscela di acqua e cemento additivato antiritiro per il consolidamento di collettori di fognatura. Compreso ogni onere connesso alla esecuzione dell'opera. Il prezzo è riferito al peso a secco del cemento utilizzato.

Sigillatura di sghebbi, già posti in opera in rottura, all'interno di condotti di fognatura praticabili, anche in presenza di acqua, da eseguirsi con malta antiritiro e mattoni pieni, e finitura della superficie con intonaco premiscelato a base di cemento, inerti, additivi e fibre sintetiche per ripristino di strutture

Allacciamento dei pozzetti stradali, comprendente tutte le opere necessarie, quali taglio e disfacimento della sovrastruttura stradale, scavo armato e trasporto alle discariche autorizzate, fornitura e posa calcestruzzo per platea e rinfianco tubazione, fornitura e posa tubi in gres DN 160 e relativi pezzi speciali, rinterro scavi con mista naturale, formazione manto in conglomerato bituminoso (tout venant) e tappetone normale d'usura, spessore 30 mm; compreso comunque qualsiasi intervento necessario, anche se non descritto, per dare l'opera finita in ogni sua parte. Esclusi solo gli eventuali oneri di smaltimento dei rifiuti.

Allacciamento degli stabili privati, comprendente tutte le opere necessarie, quali taglio e disfacimento della sovrastruttura stradale, scavo armato e trasporto alle discariche autorizzate, fornitura e posa calcestruzzo per platea e rinfianco tubazione, fornitura e posa tubi in gres DN 200 FN 32 kN/m e relativi pezzi speciali, rinterro scavi con mista naturale, formazione manto in conglomerato bituminoso (tout venant) e tappetone normale d'usura, spessore 30 mm; compreso comunque qualsiasi intervento necessario, anche se non descritto, per dare l'opera finita in ogni sua parte. Esclusi solo gli eventuali oneri di smaltimento dei rifiuti.

#### **1U.01.300**

##### **SPURGH**

Rimozione di materiali grossolani di qualsiasi natura e consistenza giacenti in tombinature e canali coperti, anche in presenza d'acqua. Compreso il trasporto all'esterno, il carico e il trasporto a discarica autorizzata. Esclusi solo gli oneri di smaltimento.

Eseguita con mezzi meccanici o a mano

Rimozione con mezzi meccanici di materiale solido giacente nell'alveo di fognature, tombinature, rogge, sgrigliatori e simili a cielo aperto. Compreso il trasporto alle discariche autorizzate. Esclusi solo gli oneri di smaltimento.

Spurgo di pozzetti stradali con l'impiego di macchina autocarrata tipo "combinata". Compresi: gli operai addetti, il lavaggio con acqua ad alta pressione, il trasporto dei liquami solidi e liquidi ad impianti di depurazione. Esclusi solo gli oneri di smaltimento.

Spurgo di materiale fluido o semifluido da condotti fognari, tombinature, canali effettuato esclusivamente con l'impiego di macchina autocarrata tipo "combinata" con autista ed operai addetti alle operazioni, le segnalazioni per la deviazione del traffico, compreso il trasporto a discariche autorizzate. Esclusi solo gli oneri di smaltimento dei rifiuti.

Spurgo di materiale fluido o semifluido da condotti fognari, tombinature, canali effettuato esclusivamente con l'impiego di macchina autocarrata tipo "combinata" con autista ed operai addetti alle operazioni, le segnalazioni per la deviazione del traffico, compreso il trasporto a discariche autorizzate. Esclusi solo gli oneri di smaltimento dei rifiuti.

Disostruzione della tubazione di scarico dei pozzetti mediante l'impiego di macchina dosottratrice, mediante iniezioni di acqua ad alta pressione.

#### **1U.01.400**

##### **ACCESSORI**

Fornitura e posa di gradini in acciaio inox per accesso a camerette di ispezione della fognatura; Sostituzione di gradini in ferro per accesso a camerette di ispezione. Compresi: la rimozione dei gradini ammalorati, l'esecuzione dei fori, la fornitura e posa dei nuovi gradini in acciaio inox. Posa di scala di accesso ai manufatti dei condotti e/o tombinature, fornita dall'Amministrazione, compresi trasporti, tagli, adattamenti, fissaggi con tasselli ad espansione o con tiranti filettati in acciaio inox e filetta chimica.

Fornitura e posa scala di accesso ai manufatti dei condotti e tombinature costituita da piatto 40 x 12 mm ricavato da nastro laminato a caldo in acciaio AISI A 240 e da tubi, Ø 21,3 mm, sp. 3 mm, in acciaio inox secondo ASTM A 312 TP 316 L. Compresi trasporti, adattamenti, fissaggi con tasselli ad espansione o con tiranti filettati in acciaio inox e filetta chimica.

#### **1U.01.600**

##### **INTERVENTI SU RETE FOGNARIA**

Gli interventi su rete fognaria prevedono interventi puntuali di rimozione di sedimenti compatti in cls eseguito in collettori di fognatura in esercizio, mediante idrodemolizione ad alta pressione, fino al completo ripristino della sezione di scarico originaria; interventi di riapertura delle immissioni laterali dei collettori di fognatura oggetto di relining, eseguito mediante apposita attrezzatura robotizzata; interventi di riapertura delle immissioni laterali dei collettori di fognatura, anche in esercizio, oggetto di relining, eseguito con operatore per collettori di sezione > 0,51 mq.

SERVIZIO IDRICO INTEGRATO DELLA CITTA' DI MILANO

***SPECIFICHE TECNICHE***  
***RETI ACQUEDOTTISTICHE***  
***E***  
***RETI FOGNARIE***

## INDICE

### SPECIFICHE TECNICHE ACQUEDOTTO

#### 1. opere acquedottistiche

- 1.1. PRESCRIZIONI GENERALI SUGLI INTERVENTI DI POSA TUBAZIONI A.P.
- 1.2. PRESCRIZIONI GENERALI SULLA QUALITÀ, PROVENIENZA E ACCETTAZIONE DEI MATERIALI
  - 1.2.1. Specifiche tecniche per la fornitura dei materiali idraulici: tubi e pezzi speciali in acciaio catramato
    - 1.2.1.1. Generalità e prescrizioni normative
    - 1.2.1.2. Estremità
    - 1.2.1.3. Rivestimento protettivo
    - 1.2.1.4. Marcature
    - 1.2.1.5. Certificati di origine e prove
    - 1.2.1.6. Collaudi
  - 1.2.2. Specifiche tecniche per la fornitura dei materiali idraulici: tubi e pezzi speciali in ghisa sferoidale.....
    - 1.2.2.1. Generalità e prescrizioni normative
    - 1.2.2.2. Estremità
    - 1.2.2.3. Rivestimento protettivo
    - 1.2.2.4. Marcature
    - 1.2.2.5. Certificati di origine e prove
    - 1.2.2.6. Collaudi
  - 1.2.3. Specifiche tecniche per la fornitura dei materiali idraulici: saracinesche e accessori
    - 1.2.3.1. Generalità e prescrizioni normative
    - 1.2.3.2. Rivestimento protettivo
    - 1.2.3.3. Marcature
    - 1.2.3.4. Certificati di origine e prove
- 1.3. NORME TECNICHE DI SPECIALITÀ: PRESCRIZIONI GENERALI SULLE CARATTERISTICHE TECNICHE DELLE OPERE
  - 1.3.1. Prescrizioni generali per la movimentazione e la posa dei tubi e degli accessori idraulici
  - 1.3.2. Prova idraulica delle condotte
  - 1.3.3. Posa in opera dei tubi in acciaio e dei relativi pezzi speciali
    - 1.3.3.1. Tubi a giunti elastici
    - 1.3.3.2. Tubi a giunti saldati
  - 1.3.4. Posa in opera dei tubi in ghisa sferoidale e dei relativi pezzi speciali
    - 1.3.4.1. Tubi a giunti elastici
    - 1.3.4.2. Giunti a flange
  - 1.3.5. Posa in opera di saracinesche e valvolame in genere
  - 1.3.6. Operazioni preliminari la messa in esercizio delle condotte
  - 1.3.7. Pulizia e lavaggio dei tubi
  - 1.3.8. Blocchi di ancoraggio
  - 1.3.9. Disegni degli impianti di acquedotto eseguiti

## **SPECIFICHE TECNICHE FOGNATURA**

### **2. OPERE FOGNARIE**

#### 2.1. PRESCRIZIONI GENERALI SULLA QUALITA', PROVENIENZA E ACCETTAZIONE DEI MATERIALI

- 2.1.1. Sabbia
- 2.1.2. Ghiaia
- 2.1.3. Pietrisco
- 2.1.4. Ciottoli
- 2.1.5. Leganti idraulici
- 2.1.6. Composizione delle malte
- 2.1.7. Pietre da taglio
- 2.1.8. Conci in granito
- 2.1.9. Lastre in granito
- 2.1.10. Pietre artificiali
- 2.1.11. Laterizi
- 2.1.12. Materiali metallici
- 2.1.13. Legnami
- 2.1.14. Tubi di cemento armato
- 2.1.15. Tubi e pezzi speciali in gres

#### 2.2. NORME TECNICHE DI SPECIALITÀ: PRESCRIZIONI GENERALI PER LA MOVIMENTAZIONE E LA POSA DEI TUBI

- 2.2.1. Movimentazione dei tubi in gres
- 2.2.2. Letto di posa
- 2.2.3. Posa dei tubi
- 2.2.4. Certificato di collaudo

#### 2.3. NORME TECNICHE DI SPECIALITÀ: PRESCRIZIONI GENERALI SULLE CARATTERISTICHE TECNICHE DELLE OPERE .....

##### 2.3.1. SCAVI

- 2.3.2. Drenaggi ed opere di aggettamento
- 2.3.3. Continuità dei lavori in galleria

##### 2.3.4. Rinterri e riporti di materie

##### 2.3.5. Calcestruzzi ed opere in cemento armato

###### 2.3.5.1. Generalità

###### 2.3.5.2. Casseforme

##### 2.3.6. Armature in acciaio per c.a.

###### 2.3.6.1. Generalità

###### 2.3.6.2. Modalità esecutive

##### 2.3.7. Conglomerati cementizi

###### 2.3.7.1. Componenti

###### 2.3.7.2. Controlli preliminari

###### 2.3.7.3. Controlli in opera

###### 2.3.7.3.1. Controlli sul calcestruzzo fresco

###### 2.3.7.3.2. Controllo delle resistenze durante l'esecuzione

###### 2.3.7.3.3. Controlli sul calcestruzzo indurito

###### 2.3.7.4. Collegamenti delle strutture

###### 2.3.7.5. Predisposizione di fori, tracce, cavità, ecc.

###### 2.3.7.6. Finitura delle superfici

###### 2.3.7.7. Ulteriori prescrizioni

##### 2.3.8. Murature di mattoni

##### 2.3.9. Volte - archi - voltini

##### 2.3.10. Formazione dei condotti

##### 2.3.11. Rinzaffi

##### 2.3.12. Intonachi

##### 2.3.13. Stilatura e profilatura delle connessioni

##### 2.3.14. Cappe sulle volte

##### 2.3.15. Posa in opera dei tubi di gres

##### 2.3.16. Posa in opera dei tubi e canali di cemento



- 2.3.17. Giunzioni con elementi a tenuta elastica
- 2.3.18. Camerette d'ispezione gettate in opera
- 2.3.19. Pozzetti di ispezione prefabbricati
- 2.3.20. Chiusini per camerette e manufatti
- 2.3.21. Pozzetti di scarico delle acque stradali
- 2.3.22. Allacciamenti ai condotti di fognatura
- 2.3.23. Tubi infissi mediante spinta idraulica
- 2.3.24. Diaframmi (paratie) in c. a. gettati in opera
- 2.4. NORME DI MISURA E VALUTAZIONE
- 2.4.1. Prescrizioni di carattere generale
- 2.4.2. Noleggi
- 2.4.3. Scavi
- 2.4.4. Rinterri
- 2.4.5. Inerti
- 2.4.6. Calcestruzzi
- 2.4.7. Murature e volte
- 2.4.8. Pietre da taglio
- 2.4.9. Pietre artificiali
- 2.4.10. Cappe protettive
- 2.4.11. Rinzaffi - intonachi - spalmature - profilature
- 2.4.12. Opere metalliche
- 2.4.13. Tubi e materiali di gres ceramico
- 2.4.14. Disegni di rilievo
- 2.4.15. Scavo per la formazione di diaframmi
- 2.4.16. Calcestruzzo per diaframmi
- 2.4.17. Posa in opera di mattoni in gres
- 2.4.18. Fornitura e posa in opera di tubazioni
- 2.4.19. Fornitura e posa in opera di sghebo semplice
- 2.4.20. Fornitura e posa in opera di lastre di beola
- 2.4.21. Suggellatura
- 2.4.22. Camerette e/o manufatti d'ispezione
- 2.4.23. Rimozione e posa di botole

# **SPECIFICHE TECNICHE ACQUEDOTTO**

Requisiti di accettazione dei materiali e modalità esecutive delle opere

## OPERE ACQUEDOTTISTICHE

---

### 1.1 Prescrizioni generali sugli interventi di posa tubazioni A.P.

Nell'esecuzione delle opere l'esecutore della rete di distribuzione dell'acqua dovrà attenersi alle migliori regole dell'arte, alle prescrizioni delle leggi e dei regolamenti vigenti (in modo particolare si richiamano le leggi relative all'esecuzione delle opere in calcestruzzo semplice e armato e alle condotte), alle prescrizioni del presente Capitolato, nonché agli ordini della DL.

La posa in opera e la giunzione delle condotte, di qualunque materiale esse siano formate, deve essere effettuato da personale specializzato.

Nelle operazioni di posa in opera delle tubazioni e dei pezzi speciali l'Appaltatore dovrà fare assistere i propri operai da capi operai specializzati che devono essere in numero proporzionale al lavoro.

Il personale addetto alla esecuzione dei giunti deve possedere la necessaria preparazione tecnica che dovrà risultare da attestati di lavoro o da diploma di corsi di specializzazione.

L'Alta Sorveglianza e la Direzione dei Lavori potranno, a loro insindacabile giudizio, far sospendere la posa dei tubi qualora il personale incaricato in tale lavoro nonostante la osservanza di quanto stabilito in precedenza non dia all'atto pratico le necessarie garanzie dalla perfetta riuscita dell'opera.

La posizione esatta in cui devono essere posti i pezzi speciali o gli apparecchi deve essere riconosciuta e approvata dalla DL.

Consequentemente resta determinata la lunghezza dei diversi tratti di tubazione continua. Questa deve essere formata con massimo numero possibile di tubi interi, così da ridurre al minimo il numero delle giunture. Resta quindi vietato l'impiego di spezzoni di tubi se non dove sia strettamente riconosciuto necessario dalla DL e dall'Alta Sorveglianza. Qualora venisse riscontrato l'impiego non necessario di spezzoni di tubo, l'Appaltatore, dovrà a sua cura e spese, rifare il lavoro correttamente.

L'Appaltatore dovrà sottoporre alla DL e all'Alta Sorveglianza il programma di esecuzione delle opere illustrante anche le località in cui intende concentrare i mezzi d'opera e i depositi dei materiali.

Egli dovrà inoltre provvedere, prima di porre mano ai lavori, al tracciamento planimetrico delle opere progettate e a porre i necessari capisaldi atti a garantire una sicura guida per l'esecuzione delle opere.

Quando materiali e manufatti verranno forniti in tutto o in parte dalla MM, l'Appaltatore dietro preavviso di almeno 5 giorni, dovrà mettere a disposizione, nei giorni stabiliti, personale e mezzi d'opera idonei per la presa in consegna, lo scarico ed il deposito dei materiali nei depositi concordati con la DL. Da quel momento l'Appaltatore sarà unico responsabile della buona conservazione di quanto avuto in consegna.

I tubi, pezzi speciali ed apparecchi devono essere discesi con cura nelle trincee e nei cunicoli dove debbono essere posati, evitando urti, cadute, ecc. I singoli elementi saranno calati il più possibile vicini al posto che dovranno avere in opera evitando spostamenti notevoli entro il cavo.

Il tracciato della rete di progetto di nuova posa dovrà essere segnalato da opportuno nastro di segnalazione posato verticalmente appena sopra la tubazione posata.

La posa dei tubi dovrà essere fatta sul letto di posa di sabbia. Questo avrà uno spessore minimo di 10 cm sotto la tubazione, sarà esteso per la larghezza del cavo, e ricoprirà interamente il tubo, estendendosi fino a 20 cm al di sopra della generatrice superiore del tubo.

È vietato l'impiego di mattoni e pezzi di pietra sotto i tubi per stabilire gli allineamenti.

Nelle pareti e sul fondo dei cavi, in corrispondenza dei giunti, verranno scavate apposite incavature a nicchia di dimensioni idonee per consentire la perfetta esecuzione del giunto.

Durante l'esecuzione dei lavori di posa debbono essere adottati tutti gli accorgimenti necessari per evitare danni agli elementi di condotta già posati.

Con opportuna arginatura si impedirà che le trincee siano invase dalle acque piovane. Si eviterà parimenti con rinterri parziali a tempo debito, senza comunque interessare i giunti, che verificandosi, nonostante ogni precauzione, la inondazione dei cavi, le condotte, vuote e chiuse agli estremi, possano essere sollevate dalle acque.

Le norme tecniche per gli attraversamenti e i parallelismi di condotte acquedottistiche con tranvie urbane ed extraurbane nel tratto urbano sono stabilite dal D.M. 23 febbraio 1971 come modificato dal D.M. 10 Agosto 2004, con le seguenti attenuazioni (tra parentesi sono indicati i riferimenti ai punti del D.M. citato):

- distanza delle condotte interrate dai blocchi di fondazione dei sostegni delle linee di contatto (art. 4.1.1.2): può consentirsi la riduzione a 1,00 m;
- profondità di interrimento (art. 4.1.1.4): la condotta deve essere interrata a una profondità maggiore di 1,00 m dal piano del ferro;
- lunghezza dell'attraversamento (art. 4.1.1.5): nessuna limitazione;

- parallelismi (art. 4.2): le condotte possono essere posate parallelamente al binario tranviari, a una distanza minima di 1,50 m dalla più vicina rotaia;
- caratteristiche tecniche delle condotte: la lunghezza del tubo di protezione deve essere ridotta fino a 1,50 m dalla più vicina rotaia della tranvia (art. 4.4.8). In conseguenza le camerette di sezionamento possono essere realizzate alla stessa distanza. Tali camerette possono anche omettersi quando, a una ragionevole distanza, ne esistano altre facenti parte del complesso dell'impianto di acquedotto, nelle quali siano installate le saracinesche atte a interrompere il flusso dell'acqua. In tal caso, ovviamente, il tubo di protezione dovrà essere prolungato fino alle camerette di sezionamento di estremità.

Il tracciato dell'attraversamento, che dovrà essere realizzato con tubazioni in acciaio rispondente ai requisiti della UNI EN 10217-1:2005 posta all'interno di una tubazione di protezione anch'essa in acciaio, sarà rettilineo e normale all'asse dei binari in conformità al disposto dell'art. 4.1.1.1 del D.M. 23 febbraio 1971 e successive modifiche.

La verifica dello spessore dei tubi costituenti la camicia di protezione dovrà essere effettuata applicando le formule di calcolo contenute nella norma citata.

La posa della condotta di acquedotto all'interno della tubazione di protezione avverrà mediante la collocazione di appositi distanziatori in materiale isolante non deteriorabile che evitano il contatto tra le due tubazioni consentendo, al contempo, lo smaltimento dell'intera portata convogliata, atteso anche il loro modesto ingombro.

Il tubo di protezione sarà posato con una pendenza costante e non inferiore allo 0,2%.

Le sue estremità termineranno in pozzetti praticabili, muniti di valvole di sezionamento (valvole a farfalla per i condotti con  $1200 > DN > 350$  mm e saracinesca per i condotti con  $DN < 350$  mm).

Nei pozzetti di attraversamento alla quota più bassa dovranno essere previsti oltre al sezionamento, anche uno scarico di fondo della condotta da realizzare tramite apposito T di scarico, e uno scarico di superficie da collegare tramite pozzetto di sconnessione a recapito superficiale bianco (in fognatura in caso di mancanza di tale recapito).

La condotta di scarico dovrà essere priva di organi di intercettazione e dovrà smaltire le portate derivanti dall'eventuale rottura della condotta intubata.

## 1.2 Prescrizioni generali sulla qualità, provenienza e accettazione dei materiali

I materiali dovranno corrispondere, come caratteristiche, a quanto stabilito nelle leggi e regolamenti ufficiali vigenti in materia, quali il D.M. 6 aprile 2004 N°174 relativo all'attuazione del D.lgs 2/2/01 N°31 che recepisce le direttive 98/83/CE.

A integrazione e sottolineatura di quanto stabilito dalle disposizioni di legge, dai regolamenti, si prescrive quanto segue.

I materiali occorrenti per l'esecuzione della rete di distribuzione dovranno essere delle migliori qualità, in ottimo stato di conservazione, senza difetti di sorta, lavorati a regola d'arte e provenienti dalle migliori fabbriche, cave o fornaci; dovranno soddisfare le prescrizioni delle norme di legge vigenti per l'accettazione dei materiali idraulici ed elettrici, dei materiali da costruzione, delle prescrizioni del Ministero della Sanità per i materiali destinati a venire a contatto con acqua potabile, delle norme emanate dal Consiglio Nazionale delle Ricerche, delle norme UNI, nonché tutte le particolari prescrizioni aggiuntive del presente capitolato tecnico.

La provenienza dei materiali dovrà essere sempre preventivamente segnalata alla DL e all'Alta Sorveglianza ai lavori, che si riserva la facoltà di non accettare materiali che, per motivate ragioni, ritiene di non sufficiente affidabilità o non rispondenti pienamente alle prescrizioni del progetto approvato.

Pertanto tutti i materiali dovranno essere accettati, previa eventuale campionatura, dalla DL e dall'Alta Sorveglianza.

Per i manufatti prefabbricati (tubi, accessori idraulici, pezzi speciali, ecc.), prima della spedizione in cantiere, dovrà essere preavvisata con almeno 10 giorni di anticipo la DL, affinché possa effettuare i controlli e le eventuali prove di fabbrica congiuntamente all'Alta Sorveglianza, previsti dal Capitolato e dalle norme.

Tutti i manufatti prefabbricati dovranno essere marcati, in modo indelebile, col nome della Ditta costruttrice; per i tubi e il valvolame la marcatura dovrà comprendere anche il diametro nominale o il diametro esterno o interno e la classe di impiego, oltre a quanto specificamente prescritto per ciascun tipo di tubo.

Su tutti i tubi dovrà essere indicata anche la data di fabbricazione (mese e anno).

Indipendentemente dalle altre condizioni di accettazione, sarà facoltà della DL di accettare tubi fabbricati più di cinque mesi prima della consegna in cantiere.

La DL deciderà, a suo insindacabile giudizio, in base al tipo di tubazione, alle condizioni di stoccaggio, allo stato di conservazione, ecc., avvalendosi eventualmente anche dei risultati di prove ed analisi fatte eseguire, ad onere dell'Appaltatore, presso la Ditta produttrice o presso laboratori di fiducia.

La DL e l'Alta Sorveglianza avranno la facoltà, in qualunque tempo, di prelevare campioni dai materiali e dai manufatti, sia prefabbricati che formati in opera, tanto a piè d'opera quanto in opera, per l'accertamento delle loro caratteristiche. Le prove potranno essere eseguite presso istituto autorizzato, presso la fabbrica di origine o in cantiere, a totale onere dell'Appaltatore.

L'Appaltatore non avrà diritto a nessun compenso, né per i materiali asportati, né per i manufatti eventualmente manomessi per il prelievo dei campioni. Se la DL denuncerà una qualsiasi provvista come non atta all'impiego, l'Appaltatore dovrà sostituirla con altra che corrisponda alle qualità volute. I materiali rifiutati dovranno essere sgomberati immediatamente dal cantiere a cura e spese dell'Appaltatore. Malgrado l'accettazione dei materiali, l'esecutore resta totalmente responsabile della riuscita delle opere, anche per quanto dipende dai materiali stessi, la cui accettazione non pregiudica in nessun caso i diritti della MM in sede di collaudo.

## **1.2.1 Specifiche tecniche per la fornitura dei materiali idraulici: tubi e pezzi speciali in acciaio catramato**

### **1.2.1.1 Generalità e prescrizioni normative**

I diametri esterni, gli spessori dei tubi, il tipo di acciaio impiegato per la costruzione, le tolleranze ammesse sulle dimensioni e sulle masse, dovranno essere quelle che risultano dalla UNI EN 10224:2003. Le lunghezze dei tubi, salvo diversa indicazione, dovranno essere quelle indicate dalla stessa UNI.

Per quant'altro non specificato, i tubi devono avere caratteristiche conformi alla UNI ISO 5256 (rivestimenti bituminosi), e al Decreto del Ministero dei Lavori Pubblici del 12 dicembre 1985 e successivi aggiornamenti.

Riguardo ai pezzi speciali, imbocchi, tazze, pezzi a T e curve devono avere spessore almeno uguale a quello dei tubi.

### **1.2.1.2 Estremità**

Secondo quanto prescritto dagli elaborati di progetto e dalla DL, le estremità dei tubi potranno essere:

- a bicchiere cilindrico o sferico;
- piane o smussate idonee per saldature di testa;
- con flangia.

La rappresentazione schematica dei tipi di giunto suddetti è riportata nell'UNI EN 10224:2003. In particolare, per i tubi da saldare, le estremità dovranno consentire l'agevole accoppiamento e saldatura senza ulteriori interventi nel corso della posa in opera.

Le flange devono essere sagomate e forate secondo le norme UNI EN 1092-1 PN 10 (ex UNI 2277-67), salvo diverse disposizioni della DL.

I tubi devono essere forniti con testate chiuse e protette da appositi tappi in plastica.

### **1.2.1.3 Rivestimento protettivo**

I tubi dovranno essere muniti di idoneo rivestimento protettivo esterno e interno. Il rivestimento esterno sarà del tipo composto così costituito:

- strato primario di adesivo applicato sul tubo pulito;
- strato di smalto bituminoso (derivato dal carbone o dal petrolio);
- feltro di lana di vetro, annegato sullo strato di smalto e che ne costituisce l'armatura interna;
- tessuto di lana di vetro prebituminato annegato sullo strato di smalto;
- pellicola di rifinitura di idrato di calcio.

Le singole fasciature devono essere applicate elicoidalmente con sovrapposizione non inferiore a 15 mm e comunque tale da assicurare i seguenti spessori minimi complessivi del rivestimento:

- per tubi di diametro fino a DN 200: 30 mm (classe II);

- per tubi di diametro superiore: 40 mm (classe III).

I rivestimenti devono risultare perfettamente aderenti alla superficie metallica e di spessore uniforme; devono sopportare scariche dello scintillatore di almeno 10 000 V.

Imbocchi, tazze, pezzi a T e curve devono avere, inoltre, lo stesso rivestimento dei tubi. Le curve, in particolare, devono essere catramate a caldo a spessore.

Il rivestimento interno deve essere realizzato mediante adeguato trattamento a base di vernici o resine atossiche.

I materiali per il ripristino dei rivestimenti danneggiati e per le fasciature dei giunti saldati devono essere della migliore qualità e precisamente:

- tessuto in rotoli di circa 15 cm di altezza con fili intrecciati di fibre di vetro a maglie rettangolari con non meno di 20 fili su 10 cm nel senso longitudinale e trasversale, senza apprettatura bituminosa, del peso medio non inferiore a 220 g/m<sup>2</sup>;
- bitume tipo asfaltico ossidato con punte di rammollimento comprese fra 80 e 90°C, penetrazione a 25°C minore di 30/10 mm.

#### **1.2.1.4 Marcature**

I tubi dovranno essere dotati, almeno ad una estremità e secondo le modalità previste dalle citate norme UNI, di marcature indicanti: la Ditta costruttrice, la qualità di acciaio, il diametro e le pressioni nominali, il mese e l'anno di fabbricazione.

#### **1.2.1.5 Certificati di origine e prove**

Prima della relativa posa in opera, dovranno essere consegnati alla DL i seguenti documenti:

- certificato delle materie prime impiegate nella costruzione;
- certificato di prova meccanica di trazione;
- certificato di prova di tenuta idraulica e pressione interna;
- certificato generale di collaudo della partita;
- dichiarazione di conformità nei riguardi della atossicità dei materiali utilizzati per la protezione interna e per le guarnizioni di tenuta ai sensi del Decreto 6 aprile 2004, n. 174.

All'atto della consegna definitiva di tutti i manufatti realizzati all'Amministrazione Comunale, la documentazione di cui sopra e tutti i verbali di prova idraulica redatti dovranno far parte integrante del relativo verbale.

#### **1.2.1.6 Collaudi**

Tutti i tubi devono essere collaudati singolarmente in fabbrica alla pressione prescritta dalla norma UNI.

I giunti elastici devono risultare a perfetta tenuta sia alla pressione suddetta, sia in depressione: la DL si riserva la facoltà di eseguire in fabbrica prove idrauliche e elettriche sul 5% dei tubi da fornire. Se tali collaudi non risulteranno totalmente favorevoli si potrà richiedere di ripetere le prove su tutti gli altri tubi.

La DL si riserva inoltre di far eseguire in fabbrica o presso laboratori di fiducia, prove di resistenza e qualità dei materiali.

### **1.2.2 Specifiche tecniche per la fornitura dei materiali idraulici: tubi e pezzi speciali in ghisa sferoidale**

#### **1.2.2.1 Generalità e prescrizioni normative**

La ghisa a grafite sferoidale impiegata per la costruzione dei tubi e dei pezzi speciali deve essere della migliore qualità. In modo particolare essa deve permetterne l'agevole lavorazione con particolare riguardo al taglio e alla foratura. Essa dovrà inoltre offrire le più ampie garanzie nei confronti della resistenza agli urti.

I diametri esterni, gli spessori, le caratteristiche meccaniche, le tolleranze ammesse sulle dimensioni e sulle masse, dovranno essere quelli che risultano dalla UNI EN 545 per i tubi di classe K9. Le lunghezze dei tubi, salvo diversa indicazione, dovranno essere quelle indicate dalla stessa UNI.

Il rivestimento esterno sarà costituito da uno strato di zinco metallico ricoperto da uno strato di finitura di un prodotto bituminoso o di resina sintetica compatibile con lo zinco. Entrambi gli strati dovranno essere applicati a spruzzo in officina mediante idonee pistole a spruzzo.

Il rivestimento di zinco metallico dovrà ricoprire la superficie esterna del tubo e fornire uno strato denso, continuo ed uniforme. Dovrà essere esente da difetti quali zone di assenza di rivestimento o di scarsa aderenza.

La quantità di zinco minima per unità di superficie dovrà essere pari a 200 g/m<sup>2</sup>.

Valgono altresì le norme tecniche indicate nelle UNI EN 545:2007 (per tubi, raccordi e pezzi speciali), UNI ISO 4179:1987 (per il rivestimento interno in malta cementizia), UNI ISO 8179:1986 (per il rivestimento esterno di zinco), la serie UNI EN 681:2005 (per gli elementi di tenuta in elastomero) e le indicazioni, relative ai giunti automatici, contenute nelle UNI 9163.

Per quant'altro non specificato, i tubi devono avere caratteristiche conformi al Decreto del Ministero dei Lavori Pubblici del 12 dicembre 1985 e successivi aggiornamenti.

Per tutta la lunghezza dello scavo, durante il rinterro, a circa 30/40 cm dalla generatrice superiore della tubazione, dovrà essere posata una banda di segnalazione realizzata con rete laminare e nastro segnalatore con stampigliata la scritta "ATTENZIONE TUBO ACQUA".

La rete di segnalazione avrà le seguenti caratteristiche:

▪ resistenza a trazione longitudinale	360 Kg/m;
▪ resistenza a trazione diagonale	80 Kg/m;
▪ allungamento a rottura long.	5 %;
▪ polimero	polipropilene;
▪ maglia rete	ovoidale 6 x 1 cm;
▪ colore	blu;
▪ altezza	50 cm;
▪ lunghezza bobine	250 m

#### 1.2.2.2 Estremità

I giunti devono essere del tipo elastico automatico a bicchiere. Il tipo di giunto è quello descritto dalla UNI 9163. Quando prescritto, devono essere adottati tipi di giunti antisfilamento. Le guarnizioni del giunto dovranno essere della migliore qualità, con caratteristiche di durezza ed elasticità adeguate alla perfetta tenuta idraulica del giunto alla pressione di prova del tubo, come definita dalla già citata UNI EN 545. Inoltre, le guarnizioni stesse dovranno essere costruite in conformità alle disposizioni di cui al Decreto 6 aprile 2004, n. 174 ed alla norma EN 681-1. Esse, inoltre, non devono contenere alcun elemento solubile in acqua che possa dare sapore all'acqua dopo un opportuno lavaggio della condotta.

Le flange di accoppiamento dei raccordi nelle giunzioni flangiate devono essere forate secondo le norme UNI EN 1092-1 PN 10 (ex UNI 2277-67),, salvo diverse disposizioni della DL.

I tubi devono essere forniti con testate chiuse e protette da appositi tappi in plastica.

#### 1.2.2.3 Rivestimento protettivo

Tutti i tubi e pezzi speciali in ghisa sferoidale dovranno essere rivestiti all'interno ed all'esterno. Il rivestimento esterno dovrà essere costituito da uno strato di zinco ricoperto con vernice bituminosa (che dovrà asciugarsi rapidamente, essere ben aderente e non squamarsi) o con resina sintetica compatibile con lo zinco.

Il rivestimento interno dei tubi dovrà essere costituito da malta cementizia centrifugata composta secondo quanto prescritto dalla UNI ISO 4179:1987

Il sistema di applicazione, lo stato delle superfici, nonché lo spessore minimo del rivestimento dovranno essere conformi a quanto prescritto dalla UNI ISO 4179.

Nel caso di acque aggressive, è prescritta l'adozione di speciali malte cementizie per il rivestimento interno.

#### 1.2.2.4 Marcature

Ogni tubo dovrà riportare, almeno ad una estremità, il marchio del fabbricante, un'indicazione che precisi la qualità del materiale impiegato (G.S.), il diametro nominale e il mese e l'anno di fabbricazione.

La marcatura potrà essere effettuata in fusione, con vernice o stampaggio a freddo.

#### 1.2.2.5 Certificati di origine e prove

Prima della relativa posa in opera, dovranno essere consegnati alla DL i seguenti documenti:

- certificato delle materie prime impiegate nella costruzione;
- certificato di prova meccanica di trazione;
- certificato di prova idraulica;
- certificato generale di collaudo della partita;
- dichiarazione di conformità nei riguardi della atossicità dei materiali utilizzati per la protezione interna e per le guarnizioni di tenuta ai sensi del Decreto 6 aprile 2004, n. 174

#### 1.2.2.6 Collaudi

Tutti i tubi devono essere collaudati singolarmente in fabbrica alla pressione prescritta dalla norma UNI.

I giunti elastici devono risultare a perfetta tenuta sia alle pressioni suddette, sia in depressione.

La DL si riserva la facoltà di eseguire in fabbrica prove idrauliche sul 5% dei tubi da fornire. Se tale collaudo non risulterà totalmente favorevole, si potrà richiedere di ripetere le prove su tutti gli altri tubi. La DL si riserva inoltre di far eseguire in fabbrica o presso laboratori di fiducia, prove di resistenza e qualità dei materiali.

### 1.2.3 Specifiche tecniche per la fornitura dei materiali idraulici: saracinesche e accessori

#### 1.2.3.1 Generalità e prescrizioni normative

Per quanto attiene alle generalità, alla serie delle grandezze, alle forme costruttive, alle dimensioni ed alle relative tolleranze, si fa espresso riferimento alla serie UNI EN 1074:2004 e alla UNI EN 1171:2004.

Le saracinesche devono essere della migliore qualità, di marche e caratteristiche da approvarsi dalla DL, sulla base dell'esame dei campioni presenti. Si intendono garantite per cinque anni dalla posa; ciò vale in particolare per il rivestimento di tenuta della gomma del cuneo. Per tale periodo l'Appaltatore sarà tenuto a sostituire la saracinesca a sua totale cura e spese, nel caso di bloccaggio degli organi di manovra o di perdite di tenuta.

Le fusioni in ghisa dovranno essere eseguite a perfetta regola d'arte, in modo da riuscire compatta, cioè senza soffiature, porosità o altri difetti. Esse dovranno essere perfettamente sbavate e ripulite da residui di fonderia. Nelle fusioni non saranno inoltre assolutamente ammesse suggellature con saldature o materiali da riporto.

Le saracinesche devono essere flangiate, a perfetta tenuta di classe PN 10, salvo diverse disposizioni della D.L., e devono essere conformi alla norma UNI EN 1074.1/2:2004 - Valvole per la fornitura di acqua - Requisiti di attitudine all'impiego e prove idonee di verifica.

Lo scartamento fra le flange deve essere quello del tipo a corpo ovale, cioè pari al diametro nominale +200 mm, del tipo senza incastro sul fondo, con rivestimento in gomma sul cuneo e scarico antigelo, con corpo cappello e cuneo in ghisa sferoidale di qualità non inferiore al tipo GS 400 – 12 UNI EN 1563, albero di grande sezione trafilato o forgiato in acciaio inossidabile AISI 420, supporto dell'albero in ottone, tenuta sull'albero con anelli "O-Ring", flange forate secondo le norme UNI EN 1092-1 PN 10 (ex UNI 2277-67), internamente ed esternamente verniciate con resine epossidiche atossiche, spessore minimo 150 micron, applicate previa sabbiatura a metallo bianco, bulloni protetti dalle corrosioni.

Per assicurare una maggiore durata, non vi devono essere parti di supporti in plastica e la superficie di contatto frontale fra la gomma di tenuta che riveste il cuneo ed il corpo della saracinesca deve essere la minima indispensabile, preferibilmente limitata alla posizione di chiusura totale. Gli elementi di tenuta dovranno essere conformi a quanto indicato nella serie UNI EN 681:2005.

Le saracinesche dovranno essere fornite con i seguenti accessori per la posa in sottosuolo, costituiti da:



- tubo riparatore in PVC di robusta struttura e di idonea lunghezza in relazione alla profondità di posa della apparecchiatura idraulica;
- asta di comando in acciaio zincato a sezione quadrata, avente dimensioni adeguate alle sollecitazioni cui sarà sottoposta. In particolare, la distanza tra l'asse della saracinesca e la sommità dell'asta di comando, completa del relativo quadro di comando (o pignone) deve essere pari a 1400 mm;
- quadro di comando (o pignone) in ghisa sferoidale GS 400 12 UNI EN 1563, con la parte superiore di forma tronco-piramidale e di dimensioni adeguate onde consentire l'effettuazione delle manovre mediante le chiavi già in dotazione al Settore Acquedotto e visibili presso il Magazzino sito in Milano via Ascanio Sforza 91. La parte inferiore dovrà essere atta a ricevere l'asta di comando con la quale dovrà essere perfettamente solidale tramite una coppiglia in acciaio inox;
- tubo di protezione in PVC di adeguata rigidità con spessore minimo di 3 mm e di lunghezza idonea a contenere l'asta di comando che sposterà dallo stesso per l'intera lunghezza del quadro di manovra (o pignone). Alla sommità, il tubo di protezione dovrà essere munito di coperchio di chiusura guida asta, opportunamente forato per il passaggio dell'asta. L'estremità inferiore del tubo di protezione dovrà essere conformata in modo da costituire una protezione integrale per l'asta di manovra della saracinesca dovendo essere perfettamente accoppiabile ad incastro alla campana di custodia.

Le saracinesche devono essere fornite senza volantino.

#### **1.2.3.1 Rivestimento protettivo**

Le saracinesche dovranno essere rivestite all'interno e all'esterno. Il rivestimento dovrà essere costituito da vernici epossidiche, non dovrà contenere alcun elemento solubile in acqua, né alcun prodotto che possa dare sapore o odore all'acqua stessa dopo opportuno lavaggio della condotta. Il rivestimento, inoltre, non dovrà contenere elementi tossici.

#### **1.2.3.3 Marcature**

Si richiamano, al riguardo, le prescrizioni contenute nelle UNI EN 1074: 2004. Oltre ai parametri indicati nella suddetta tabella, le saracinesche dovranno altresì riportare impresso ben leggibile, l'anno di fabbricazione.

#### **1.2.3.4 Certificati di origine e prove**

Prima della relativa posa in opera, dovranno essere consegnati alla DL, i seguenti documenti:

- certificato delle materie prime impiegate nella costruzione;
- certificato di prova meccanica di trazione per la ghisa;
- certificato di prova di tenuta idraulica e pressione interna;
- certificato generale di collaudo della partita;
- dichiarazione di conformità nei riguardi della atossicità dei materiali utilizzati per la protezione interna ai sensi del Decreto 6 aprile 2004, n. 174

### **1.3 Norme tecniche di specialità: prescrizioni generali sulle caratteristiche tecniche delle opere**

#### **1.3.1 Prescrizioni generali per la movimentazione e la posa dei tubi e degli accessori idraulici**

Nello scarico dai mezzi di trasporto i tubi non dovranno per nessun motivo essere lasciati cadere o fatti rotolare, ma si dovranno prendere tutti gli accorgimenti necessari e usare i mezzi idonei per depositarli sul terreno senza arrecare il minimo danno ai tubi, in particolare alle teste ed ai rivestimenti protettivi.

Il sollevamento dovrà essere fatto usando apposite fasce morbide della larghezza di almeno 10 cm provviste di un perno rimovibile a una estremità, in modo da essere agganciato dal tubo senza danneggiarlo; per nessun motivo dovranno essere usate catene o corde senza adeguate imbottiture nelle parti a contatto col tubo.

Anche durante le operazioni di sfilamento, allineamento e posa i tubi non dovranno mai essere trascinati o fatti rotolare sul terreno né fatti cadere nello scavo. Tali precauzioni dovranno essere rispettate con particolare attenzione per i tubi in acciaio con rivestimenti bituminosi.

Prima della posa, i tubi dovranno essere accatastati e ben fissati, in modo da non costituire pericolo per la viabilità, per persona o cose.

I tubi non dovranno essere lasciati a lungo esposti agli agenti atmosferici, restando a carico dell'Appaltatore la sostituzione dei tubi che, per tali motivi, dovessero risultare deteriorati e quindi dovessero essere sostituiti. Qualora, per cause non dipendenti dall'Appaltatore, l'accatastamento dovesse protrarsi in modo pericoloso per la buona conservazione dei tubi, le cataste dovranno essere coperte con teli impermeabili ed isolanti dalle radiazioni solari. Le guarnizioni in elastomero ed i lubrificanti per i giunti dovranno essere conservati fino al momento dell'impiego nei loro contenitori, protette dalla luce solare, da oli e grassi e da sorgenti di calore, preferibilmente in locale chiuso.

Per tutti i tubi a giunti elastici, le deviazioni angolari e le derivazioni dovranno essere ancorate con adeguati blocchi in calcestruzzo, estesi fin contro le pareti dello scavo da calcolare e realizzare a cura e spese dell'Appaltatore previo verifica e approvazione della DL.

Le livellette di posa dovranno essere realizzate secondo gli elaborati di progetto. A tale riguardo l'Appaltatore dovrà garantire alla DL e all'Alta Sorveglianza l'assistenza topografica per i necessari riscontri dei piani di posa.

#### **1.3.2 Prova idraulica delle condotte**

Preliminarmente alle operazioni di prova idraulica delle condotte, di seguito descritte, l'Appaltatore dovrà fornire al Gestore gli elaborati "as built" delle opere acquedottistiche eseguite. Le prove di tenuta idraulica verranno effettuate su tronchi di lunghezza variabile ma di sviluppo complessivo non superiore a 500 m, a tubazioni completamente o parzialmente interrato, secondo la convenienza e le disposizioni della DL, ma con giunti scoperti e ispezionabili. Prima dell'inizio della prova occorrerà accertarsi inoltre la stagionatura degli eventuali blocchi di ancoraggio e, se occorre, predisporre i contrasti necessari. Nel riempimento della tubazione, da effettuare esclusivamente ad acqua, si dovrà fare in modo che non restino bolle d'aria; pertanto nei punti più alti dovranno essere inseriti dei rubinetti che verranno lasciati aperti fino alla completa eliminazione dell'aria. Se una prova di tenuta non riuscirà soddisfacente, l'Appaltatore dovrà provvedere, immediatamente, all'eliminazione delle perdite, ripetendo poi la prova a sua cura e spese sino ad esito favorevole.

Le condotte dovranno essere provate in opera, esclusivamente ad acqua e con i giunti completamente in vista e ispezionabili, ad una pressione pari ad almeno 1,5 volte la massima pressione di esercizio e comunque a una pressione non inferiore a 6 bar e per una durata non inferiore a 24 ore consecutive. Di ciascuna prova effettuata l'Appaltatore avrà cura di redigere regolare verbale al quale occorrerà allegare il tracciato del manometro registratore utilizzato durante la prova. Ciascun verbale di prova dovrà essere sottoposto al visto della DL e dell'Alta Sorveglianza e costituirà parte integrante della documentazione da consegnare all'Amministrazione Comunale all'atto della consegna delle opere ultimate.

#### **1.3.3 Posa in opera dei tubi in acciaio e dei relativi pezzi speciali**

##### **1.3.3.1 Tubi a giunti elastici**

Prima di effettuare la giunzione dei tubi, ci si dovrà accertare che le testate dei tubi non abbiano subito danneggiamenti durante le operazioni di trasporto e sfilamento; la giunzione elastica non dovrà essere eseguita su testate schiacciate o comunque deformate.

La guarnizione e le testate dovranno essere preventivamente ben pulite e lubrificate con l'apposito lubrificante fornito dal produttore dei tubi; non dovranno assolutamente essere usati oli o grassi minerali.

I tubi da giuntare dovranno essere ben allineati, con deviazioni tollerate non superiori ai 3 gradi; per deviazioni angolari superiori, si dovrà utilizzare l'apposita curva. Se per la spinta di infilaggio si userà la pala dell'escavatore, fra essa e il bicchiere dovranno essere interposte traverse di legno, per non danneggiare il bicchiere ed esercitare una spinta perfettamente assiale.

Per garantire la discontinuità elettrica della condotta, la testa del tubo non dovrà appoggiare contro il fondo del bicchiere; pertanto prima della posa, dovrà essere segnata sulla testa la lunghezza del tratto da imboccare nel bicchiere, in modo da tenere una distanza dal fondo di circa 4 mm.

A giunzione effettuata, dovrà essere verificato l'esatto posizionamento delle guarnizioni, mediante sonda-spessimetro.

L'inserimento di curve, imbrocchi, pezzi a T, verrà di norma eseguito per saldatura, salvo particolari esigenze (rivestimenti plastici, ecc.) o disposizioni della DL; in ogni caso questi pezzi speciali, così come ogni deviazione dalla direzione rettilinea, dovranno essere ancorati con un adeguato blocco di calcestruzzo, esteso fin contro le pareti dello scavo.

Per gli attraversamenti eseguiti entro tubi di protezione e per gli incroci e parallelismi con altre strutture metalliche interrato dovranno essere interposti tra il tubo convogliante il fluido e quello di protezione, appositi distanziatori in materiale plastico, posti a un interasse non inferiore a 3 m.

#### **1.3.3.1 Tubi a giunti saldati**

Le giunzioni dei tubi dovranno essere eseguite con saldature elettrolitica o ossiacetilenica con due passate previa una accurata pulizia delle parti da saldare: le saldature che dovranno risultare a perfetta tenuta, dovranno essere eseguite a regola d'arte, senza soffiature o altri difetti.

### **1.3.4 Posa in opera dei tubi in ghisa sferoidale e dei relativi pezzi speciali**

#### **1.3.4.1 Tubi a giunti elastici**

Prima di effettuare la giunzione dei tubi, ci si dovrà accertare che le testate dei tubi non abbiano subito danneggiamenti durante le operazioni di trasporto e sfilamento; la giunzione elastica non dovrà essere eseguita su testate schiacciate o comunque deformate.

La guarnizione e le testate dovranno essere preventivamente ben pulite e lubrificate con l'apposito lubrificante fornito dal produttore dei tubi; non dovranno assolutamente essere usati oli o grassi minerali.

Il letto di posa, il rinfiacco e la cappa di copertura (fino a 20 cm al di sopra della generatrice superiore del tubo) dovranno essere realizzati in sabbia.

I tubi da giuntare dovranno essere ben allineati, con deviazioni tollerate non superiori a quelle indicate dall'Azienda produttrice; per deviazioni angolari superiori, si dovrà utilizzare l'apposita curva. Se per la spinta di infilaggio si userà la pala dell'escavatore, fra essa e il bicchiere dovranno essere interposte traverse di legno, per non danneggiare il bicchiere ed esercitare una spinta perfettamente assiale.

Per derivazioni, deviazioni, riduzioni, piatti di chiusura, ecc.. si dovranno usare gli appositi pezzi speciali in ghisa sferoidale.

Per garantire la discontinuità elettrica della condotta, la testa del tubo non dovrà appoggiare contro il fondo del bicchiere; pertanto prima della posa, dovrà essere segnata sulla testa la lunghezza del tratto da imboccare nel bicchiere, in modo da tenere una distanza dal fondo di 10 mm.

A giunzione effettuata, dovrà essere verificato l'esatto posizionamento delle guarnizioni, mediante sonda-spessimetro.

L'inserimento, lungo la condotta, di curve, imbrocchi, pezzi a T, riduzioni, piatti di chiusura (tutti realizzati mediante apposito pezzo speciale in ghisa sferoidale) comporterà la realizzazione di adeguati blocchi di calcestruzzo, estesi fin contro le pareti dello scavo, con funzione di ancoraggio dei suddetti pezzi speciali.

Quando prescritto dal progetto o dalla DL, si dovranno adottare gli speciali giunti antisfilamento (in questo caso i suddetti blocchi di ancoraggio non verranno realizzati).

Eventuali tagli del tubo, da contenersi nel minimo indispensabile, dovranno essere eseguiti con apposita macchina taglia tubi per ghisa

Per gli attraversamenti eseguiti entro tubi di protezione e per gli incroci e parallelismi con strutture metalliche interrato dovranno essere interposti tra il tubo convogliante il fluido e quello di protezione, appositi distanziatori in materiale plastico, posti a un interasse non inferiore a 3 m.

Nei casi prescritti dalla DL i tubi dovranno essere completamente infilati nelle apposite guaine in polietilene fornite dal costruttore dei tubi, ben legate con filo di ferro zincato e plastificato di sezione minima di 1 mm<sup>2</sup> o con robusti nastri adesivi in polietilene; in corrispondenza delle loro giunzioni, le guaine dovranno sovrapporsi per almeno 50 cm.

#### **1.3.4.2 Giunti a flange**

Nella posa dei pezzi speciali, del valvolame o comunque delle tubazioni flangiate, si procederà per tratte rettilinee e per livellette, ponendo la massima cura nel disporre i pezzi secondo l'allineamento voluto, perfettamente centrati e con le flange accostate con precisione previa interposizione della guarnizione in lastra di gomma telata della migliore qualità e dello spessore di 3 mm circa.

Tali guarnizioni dovranno essere ricavate esclusivamente per tranciatura con apposito stampo, in modo che dopo la chiusura dei bulloni, non abbiano minimamente a sporgere né ai bordi delle flange né verso l'interno; i bulloni dovranno essere in acciaio anodizzato, se interrati dovranno essere spalmati di grasso grafitato e verranno alternativamente stretti a grado fino a raggiungere la perfetta chiusura e tenuta. È in ogni caso vietato l'impiego di più guarnizioni in uno stesso giunto.

Per le saracinesche di linea non terminali si adotteranno, sui lati, imbrocchi e/o tazze che, grazie alla possibilità di spostamenti assiali dell'ordine delle decine di millimetri, fungono anche da giunto di montaggio e smontaggio.

Per le saracinesche terminali o vicine a curve si adotteranno imbocchi e/o tazze come sopra, ma con dispositivo antisfilamento.

### 1.3.5 Posa in opera di saracinesche e valvolame in genere

Le saracinesche di intercettazione, se di linea, saranno poste circa ogni 250 ÷ 300 m. Si avrà cura di disporre inoltre saracinesche in ogni incrocio e diramazione.

Per le saracinesche, se interrate, dovrà essere curato in special modo che l'albero di prolungamento ed i relativi manicotti siano rigidamente collegati tra loro ed all'albero della saracinesca. Qualora l'albero e il tubo protettore dovessero essere accorciati od allungati in relazione alla quota della tubazione, l'Appaltatore sarà tenuto a provvedervi, fornendo i materiali necessari nel caso di allungamento.

L'albero di manovra dovrà sporgere sopra il cappellotto del tubo protettore almeno di tutto il manicotto terminale.

Il fondo delle saracinesche dovrà appoggiare saldamente su un basamento di almeno 10 cm di calcestruzzo magro.

In corrispondenza delle saracinesche il rinterro dovrà essere eseguito esclusivamente con sabbia grossa o ghiaietto perfettamente costipato, così da evitare successivi assestamenti.

Le valvole a farfalla dovranno essere di tipo flangiato, secondo quanto riportato sui disegni di appalto.

Le valvole a farfalla di tipo flangiato dovranno essere possibilmente a scartamento ridotto (ISO 5752 serie 14) , del tipo a doppio eccentrico, con corpo e lente in ghisa sferoidale non inferiore a GS 400 - ISO 1083 con albero in acciaio inossidabile AISI 420, verniciate internamente ed esternamente con resine epossidiche atossiche idonee al contatto con acqua potabile dello spessore minimo di 200 micron, secondo la Circolare 174/02 del Ministero della Sanità.

Analoga certificazione dovrà essere prodotta per la guarnizione di tenuta, la cui miscela dovrà risultare resistente all'invecchiamento.

La manovra dovrà avvenire mediante riduttore a vite senza fine con chiusura destrorsa; ogni valvola dovrà prevedere sul riduttore un indicatore di posizione della lente ed essere predisposta per il comando elettrico con flangetta normalizzata ISO 5210.

Per il comando manuale si prevederanno i classici volantini in ghisa, eventualmente corredati da asta di prolunga se la manovra deve essere riportata in superficie.

I collaudi dovranno avvenire secondo le norme UNI EN 1074-2/2004.

Per gli idranti, da disporre ogni 80 ÷ 120 m circa, la derivazione sarà fatta inserendo orizzontalmente un apposito pezzo a T sulla condotta stradale; sotto il piede a curva verrà disposto un opportuno appoggio in calcestruzzo; intorno all'idrante il rinterro andrà fatto con ghiaia media, allo scopo di disperdere facilmente l'acqua di scarico dell'idrante.

La saracinesca di esclusione dovrà essere installata nelle immediate vicinanze dell'idrante, sulla diramazione flangiata del pezzo a T.

I chiusini stradali per valvolame e idranti saranno forniti e posti in opera dall'Appaltatore. Essi dovranno essere posati su solido basamento in malta cementizia, in modo da restare ben fissati e stabili; la superficie superiore dovrà risultare orizzontale ed a filo del piano stradale definitivo.

Nei casi prescritti, saracinesche e altro valvolame dovranno essere installati entro camerette interrate praticabili in cemento armato, di altezza interna non inferiore a 2,10 m, con chiusino circolare avente diametro interno pari a 600 mm e camino di discesa alla cameretta circolare o quadrato avente diametro o lato non inferiore a 700 mm.

Il camino di discesa dovrà essere sempre munito di idonea scala a pioli fino allo sbarco sulla platea del manufatto, opportunamente cerchiata nei casi previsti dalle norme in materia antinfortunistica.

Le dimensioni in pianta della cameretta dovranno sempre consentire un passaggio libero da qualsiasi ingombro, tra le generatrici laterali della condotta e le pareti della cameretta non inferiore a 600 mm.

Dovrà parimenti essere rispettata la distanza minima di 600 mm tra la generatrice inferiore della condotta e la platea del manufatto.

Tutte le strutture interrate dovranno essere opportunamente protette dalla eventuale presenza di acqua nel terreno circostante e rivestite con guaine di impermeabilizzazione.

La soletta superiore dovrà essere sempre totalmente amovibile e sollevabile tramite ganci annegati nel calcestruzzo e solidali ai ferri d'armatura della soletta stessa e ciò al fine di rendere agevole qualunque operazione di manutenzione e di sostituzione delle apparecchiature idrauliche in essa installate.

### 1.3.6 Operazioni preliminari la messa in esercizio delle condotte

A tubazioni completamente posate e interrate, prima della messa in servizio, dopo il lavaggio secondo le prescrizioni sopra esposte, verrà eseguita una prova generale di funzionamento che consisterà nel manovrare le saracinesche e gli idranti, nel controllare che la intera rete sottoposta alla pressione di esercizio non presenti perdita alcuna e nel verificare il libero deflusso dell'acqua nelle condotte eventualmente anche mediante prove di portata con misure di pressione. Sarà a carico dell'Appaltatore ricercare le eventuali fughe od ostruzioni ed eliminarle, dopo di che la prova stessa verrà ripetuta.

Verranno forniti e installati dall'Appaltatore, a sua cura e spese, i mezzi di prova secondo le disposizioni date dalla DL e dall'Alta Sorveglianza e l'acqua pulita per il riempimento delle tubazioni se non si potesse disporre di quella alimentante l'acquedotto.

Le prove e le verifiche suddette potranno essere fatte ripetere anche in occasione del collaudo definitivo.

### 1.3.7 Pulizia e lavaggio dei tubi

È della massima importanza che prima e durante la messa in opera della tubazione non finiscano in essa corpi estranei. Durante l'accatastamento, prima della messa in opera, le teste dei tubi dovranno essere tenute chiuse con appositi tappi o coperchi di lamiera, legno o plastica (non con stracci o carta).

Prima della posa, l'interno del tubo dovrà comunque essere controllato ed eventualmente pulito da ogni deposito.

Analoghe precauzioni dovranno essere adottate durante la posa, per evitare entrate di terriccio, di sassi, di animali, ecc.

Al termine dei lavori e prima dell'entrata in servizio, l'Appaltatore sarà tenuto ad eseguire un completo energico lavaggio di tutte le condotte con acqua pulita, con l'aggiunta di una soluzione adatta di ipoclorito di sodio o di calcio, secondo la seguente procedura:

- lavaggio della tubazione con acqua pulita fino alla fuoriuscita di acqua limpida;
- riempimento della tubazione con acqua pulita addizionata con ipoclorito di sodio al 15% per uso acquedottistico in conformità a quanto previsto dalla norma UNI EN 901:2007;
- permanenza di tale soluzione nella condotta per almeno 2 ore;
- energico spurgo e lavaggio della condotta con acqua pulita per almeno 30 minuti, comunque fino alla scomparsa dell'odore di cloro.

Le operazioni di lavaggio e disinfezione della condotta, prima della sua messa definitiva in esercizio, dovranno essere ripetute fino a quando l'esito degli esami fisico-chimico e microbiologici da effettuare a spese dell'Appaltatore, a cura del Laboratorio di Metropolitana Milanese S.I.L., e da consegnare alla DL, non daranno esito positivo.

Dal momento in cui vengono effettuati i prelievi di campionatura per le analisi chimiche – batteriologiche, la tubazione deve rimanere in spurgo continuo, tramite collegamento provvisorio di carico dell'acqua, attraverso un bocchettone a contatore, per potere contabilizzare i consumi di tale spurgo ed evitare ristagni all'interno delle condotte.

### 1.3.8 Blocchi di ancoraggio

Tutte le spinte derivanti dai cambiamenti di direzione della condotta, da cambiamenti di diametro o da diramazioni debbono essere contrastate da blocchi di ancoraggio (eccezione fatta per le condotte con i giunti antisfilamento) proporzionati, a cura di professionista abilitato, in base al diametro delle tubazioni, alle deviazioni previste, ai rinterrati e alla pressione di collaudo. A titolo esemplificativo sono forniti i dimensionamenti di alcuni blocchi di ancoraggio per le tipologie standard (curve planimetriche a 11, 22, 45°).

### 1.3.9 Disegni degli impianti di acquedotto eseguiti

Sarà onere dell'Appaltatore la predisposizione di disegni degli impianti eseguiti.

In particolare dovrà predisporre i seguenti elaborati:

- a) planimetria in scala 1:1000 riportante la posizione degli impianti planimetricamente quotate rispetto a fili fissi, ivi compreso le apparecchiature;
- b) planimetrie in scala 1:500 riportante le medesime informazioni della precedente;
- c) disegni di rilievo delle camerette eseguite;
- d) profili 1:100/1000 dei condotti eseguiti;
- e) dettagli degli attraversamenti con altri sottoservizi redatti in scala appropriata.

# **SPECIFICHE TECNICHE FOGNATURA**

Requisiti di accettazione dei materiali e modalità esecutive delle opere

## **OPERE FOGNARIE**

---

### **2.1 PRESCRIZIONI GENERALI SULLA QUALITA', PROVENIENZA e ACCETTAZIONE DEI MATERIALI**

I materiali dovranno corrispondere, come caratteristiche, a quanto stabilito nelle leggi e regolamenti vigenti in materia al momento dell'esecuzione dei lavori.

A integrazione e sottolineatura di quanto stabilito dalle disposizioni di legge e dai regolamenti, si prescrive quanto segue.

I materiali occorrenti per l'esecuzione dei lavori dovranno essere delle migliori qualità, in ottimo stato di conservazione, senza difetti di sorta, lavorati a regola d'arte e provenienti dalle migliori fabbriche, cave o fornaci.

La provenienza dei materiali dovrà essere sempre preventivamente segnalata alla Direzione Lavori e all'Alta Sorveglianza ai lavori, che si riservano la facoltà di non accettare materiali che, per motivate ragioni, ritengono di insufficiente affidabilità o non rispondenti pienamente alle prescrizioni del progetto approvato.

Pertanto, tutti i materiali dovranno essere accettati, previa eventuale campionatura, dalla Direzione Lavori e dall'Alta Sorveglianza. Ciò varrà, in modo particolare, se l'Esecutore delle opere chiederà di fornire materiali di caratteristiche diverse da quelle indicate nelle presenti linee guida.

Per i manufatti prefabbricati (tubi, accessori idraulici, pezzi speciali, ecc.), prima della spedizione in cantiere, dovranno essere preavvertite con almeno 10 giorni di anticipo la Direzione Lavori e l'Alta Sorveglianza, affinché possano essere effettuati i controlli e le eventuali prove di fabbrica previsti dal Capitolato e dalle norme.

Tutti i manufatti prefabbricati dovranno essere marcati, in modo indelebile, con il nome della ditta costruttrice; per i tubi, la marcatura dovrà comprendere anche il diametro nominale o il diametro esterno o interno e la classe di impiego, oltre a quanto specificamente prescritto per ciascun tipo di tubo.

Su tutti i tubi dovrà essere indicata anche la data di fabbricazione (mese e anno).

Indipendentemente dalle altre condizioni di accettazione, sarà facoltà della Direzione Lavori di accettare tubi fabbricati più di cinque mesi prima della consegna in cantiere.

La Direzione Lavori deciderà, a suo insindacabile giudizio, in base al tipo di tubazione, alle condizioni di stoccaggio, allo stato di conservazione ecc., avvalendosi eventualmente anche dei risultati di prove e analisi fatte eseguire presso la Ditta produttrice o presso laboratori di fiducia.

La Direzione Lavori e l'Alta Sorveglianza avranno la facoltà, in qualunque tempo, di prelevare campioni dai materiali e dai manufatti, sia prefabbricati sia formati in opera, tanto a piè d'opera quanto in opera, per l'accertamento delle loro caratteristiche. Le prove potranno essere effettuate presso un istituto autorizzato, presso la fabbrica di origine o in cantiere, secondo le disposizioni particolari delle presenti linee guida o, in mancanza, della Direzione Lavori a totale onere dell'Appaltatore.

L'Esecutore delle opere non avrà diritto ad alcun compenso, né per i materiali asportati, né per i manufatti eventualmente manomessi per il prelievo dei campioni. Se la Direzione Lavori o l'Alta Sorveglianza riterranno una qualsiasi provvista non idonea all'impiego, l'Esecutore delle opere dovrà sostituirla con altra che corrisponda alle qualità richieste. I materiali rifiutati dovranno essere allontanati immediatamente dal cantiere a cura e spese dell'esecutore delle opere.

Nonostante l'accettazione dei materiali, l'Esecutore delle opere resta totalmente responsabile della riuscita dei lavori, anche per quanto dipende dai materiali stessi, la cui accettazione non pregiudica in nessun caso i diritti del Committente in sede di collaudo.

#### **2.1.1 SABBIA**

La sabbia dovrà risultare bene assortita in grossezza e costituita da grani resistenti, non provenienti da rocce calcaree; saranno da scartare quelli provenienti da rocce in decomposizione o gessose. Dovrà essere scricchiolante alla mano, non lasciare tracce di sporco se deposta in un bicchiere contenente acqua, non contenere materie organiche, melmose o comunque dannose.

Per il controllo granulometrico, l'Appaltatore dovrà apprestare e porre a disposizione della Direzione Lavori gli stacci UNI 2332.

In genere si prevede una sola classe di sabbia con distribuzione controllata del fuso granulometrico da 0,2 a 2.

Dovrà essere costituita da grani di dimensioni tali da passare attraverso uno staccio con maglie circolari del diametro di 2 mm per murature in genere e del diametro di 1 mm per gli intonachi e murature di paramento o in pietra da taglio.

La lavatura della sabbia e la stacciatura sono a carico dell'Appaltatore; i prezzi dell'E. P. si riferiscono a sabbia vagliata e lavata.

#### **2.1.2 GHIAIA**

La ghiaia dovrà essere formata da elementi resistenti inalterabili all'aria, all'acqua e al gelo; gli elementi dovranno essere pulitissimi, esenti da cloruri e da materie polverulente, terrose, organiche, friabili o comunque eterogenee; dovranno escludersi dall'impiego elementi a forma di ago o di piastrelle.

Deve essere bene assortita e formata da elementi resistenti e non gelivi, scevri da sostanze estranee, da parti friabili o terrose e comunque dannose.

La dimensione massima della ghiaia dovrà essere commisurata, per l'assestamento del getto, ai vuoti tra le armature e tra casseri e armature, tenendo presente che il diametro massimo dell'inerte non dovrà superare 0,6–0,7 della distanza minima tra due ferri contigui e che dovrà essere sempre superiore a 1/4 della minima dimensione della struttura. In genere si prevedono due classi di ghiaia e precisamente: 2–5 e 5–12.

Le dimensioni dovranno essere tali da passare attraverso un vaglio a fori circolari del diametro: 5 cm se si tratta di lavori correnti di fondazione o di elevazione, muri di sostegno e simili; da 1 a 3 cm se si tratta di lavori in cemento armato o a pareti sottili.

Prima dell'impiego questi materiali dovranno essere accuratamente lavati, e occorrendo, vagliati.

### 2.1.3 PIETRISCO

Il pietrisco dovrà pervenire dalla frantumazione di rocce silicee-basaltiche, porfiriche, granitiche o calcaree che presentino, in generale, i requisiti prescritti per la ghiaia di cui al precedente punto.

È vietato l'impiego di pietrisco che provenga dalla frantumazione di scaglie o di residui di cave. In genere si prevede una classe di pietrisco 12–25.

### 2.1.4 CIOTTOLI

I ciottoli per i selciati dovranno essere di natura silicea o serpentina senza vene o fori visibili; saranno esclusi i ciottoli leggeri e poco consistenti, di aggregazione stratificata e di forma irregolare.

### 2.1.5 LEGANTI IDRAULICI

I leganti idraulici (calce, cementi, agglomerati cementizi) dovranno essere approvvigionati in tempo perché possano prelevarsi i campioni da assoggettare a prove nel Laboratorio Prove Materiali del Politecnico di Milano o presso altri laboratori autorizzati. Il prelievo dei campioni sarà fatto dalla Direzione Lavori in contesto con l'Appaltatore che dovrà sostenere tutte le spese delle prove. I detti leganti dovranno soddisfare alle vigenti norme per l'accettazione dei leganti idraulici e per l'esecuzione delle opere in conglomerato cementizio. La Direzione Lavori ha il diritto di accertarsi della buona qualità dei leganti idraulici con altre verifiche oltre a quelle indicate (analisi chimica, prove d'indeforabilità a freddo e a caldo, di permeabilità e di aderenza) e l'Appaltatore è obbligato all'osservanza degli ordini che gli fossero dati in relazione ai risultati di tali prove, sia per l'uso del materiale in esame sia per la sua sostituzione con altro migliore.

**a. Calci:** sia le aeree sia le idrauliche dovranno rispondere ai requisiti di accettazione vigenti al momento dell'esecuzione dei lavori e in particolare al R.D. 16 novembre 1939, n. 2231. La calce grassa in zolle dovrà provenire da calcari puri, essere di recente, perfetta e uniforme cottura, non bruciata né vitrea né pigra a idratarsi e infine di qualità tale che, mescolata con la sola quantità di acqua dolce necessaria all'estinzione, si trasformi completamente in una pasta soda a granello tenuissimo, senza lasciare residui maggiori del 5% dovuti a parti non bene decarburate, siliciose o altrimenti inerti.

Le calci in polvere dovranno provenire dallo spegnimento totale di ottime calci in zolle e la polvere dovrà essere fine, omogenea e secca. Dopo l'estinzione, la calce dovrà conservarsi in apposite vasche impermeabili rivestite di tavole o di muratura, mantenendola coperta. La calce dolce destinata agli intonaci dovrà essere spenta almeno sei mesi prima dell'impiego, quella destinata alle murature almeno 15 giorni prima.

Saranno rifiutati tutti quei sacchi contenenti grumi o parti avariate o che diano segno di aver subito l'azione dell'umidità. Le calci dovranno essere conservate in luoghi asciutti, al riparo dell'umidità su pavimenti di legno o cemento.

**b. Cementi:** i cementi, da impiegare in qualsiasi lavoro, dovranno rispondere alle norme di accettazione di cui al D.M. 3 giugno 1968, così come modificato dal D.M. 20 novembre 1984. Essi dovranno essere conservati in modo da restare perfettamente riparati dall'umidità.

### 2.1.6 COMPOSIZIONE DELLE MALTE

I componenti delle malte saranno intimamente mescolati con mezzi ordinari o meccanici. Il volume degli impasti sarà limitato alla quantità necessaria all'immediato impiego; gli eventuali residui saranno portati a rifiuto. Per lavori nella stagione rigida, la Direzione Lavori potrà richiedere di unire alla malta un idoneo additivo; per tale impiego l'Appaltatore non potrà sollevare eccezione salvo rimborso dell'importo della fornitura dell'additivo.

I materiali componenti le malte cementizie saranno prima mescolati a secco, fino a ottenere un miscuglio di tinta uniforme, il quale sarà poi asperso ripetutamente con la minore quantità di acqua possibile ma sufficiente, rimescolando continuamente.



### **2.1.7 PIETRE DA TAGLIO**

Le pietre da taglio saranno delle cave prescritte, di compagine omogenea, senza vene, scagliature, senza immasticature e tasselli.

Le forme, dimensioni e sistema di lavorazione dei pezzi saranno indicati dalla Direzione lavori.

Le lavorazioni delle pietre da taglio saranno le seguenti:

- a. a semplice sbazzatura;
- b. a punta grossa;
- c. a punta mezzana con listello sugli spigoli a scalpello piatto;
- d. a punta fina con listello come sopra;
- e. a martellina grossa;
- f. a martellina fina.

Le facce sbazzate saranno lavorate sotto regolo così da non presentare sinuosità maggiori di un centimetro; quelle a punta grossa non presenteranno sinuosità maggiori di mm 5. Per le pietre lavorate a punta mezzana ed a punta fina, i letti di posa saranno ridotti a perfetto piano e le facce a spigoli vivi e ben rifilati, in modo che le connessure nascoste non eccedano la larghezza di mm 8 e quelle in vista non eccedano di mm 4.

Dove sia prescritta la lavorazione a martellina, le superfici lavorate dovranno essere piane e lisce senza sporgenze e le connessure non eccederanno i mm 2.

### **2.1.8 CONCI IN GRANITO**

Per cunicoli di fondo e per qualunque tipo di applicazione (canale, manufatto di raccordo, salto di fondo, forcilla, ecc.) comunque lavorati e sagomati; lavorazione delle facce a vista a martellina; spigoli a scalpello piatto; facce normali all'asse del cunicolo a testa quadra e lavorate a scalpello piatto, quelle destinate a combaciare con le murature e i calcestruzzi lavorate a punta mezzana. La misura del minimo parallelepipedo circoscritto sarà effettuata per ogni singolo pezzo lavorato e non per l'insieme degli elementi formanti il manufatto richiesto.

### **2.1.9 LASTRE IN GRANITO**

Rettilinee, in pezzi di lunghezza non minore di m 0,50, per rivestimenti diversi (fondi di canali, gradoni, salti di fondo, ecc.) lavorate a punta mezzana sulla faccia posteriore e sulle facce laterali, e sbazzate sulle facce inferiori di posa. La misura del minimo parallelepipedo circoscritto sarà effettuata per ogni singolo pezzo lavorato e non per l'insieme degli elementi formanti il manufatto richiesto.

### **2.1.10 PIETRE ARTIFICIALI**

Fra queste si considerano tutti i pezzi formati in appositi stampi con calcestruzzo, e quindi anche canali, pozzetti di cemento, ecc. La Direzione Lavori, a spese dell'Appaltatore, potrà fare gli esperimenti necessari per stabilire il grado di solidità dei pezzi. I campioni di prova, dopo 30 giorni dalla loro formazione, dovranno mantenersi integri e non offrire tracce di rottura sotto la pressione di 5 MPa.

### **2.1.11 LATERIZI**

I laterizi da impiegare per lavori di qualsiasi genere dovranno corrispondere alle norme per l'accettazione di cui al R.D. 16 novembre 1939, n. 2233 e alle norme UNI 8942-1÷ 3 per laterizi per murature.

I mattoni saranno ben cotti, di forma regolare a spigoli profilati, sonori alla percussione, di grana fina ed omogenea; dovranno resistere senza incrinarsi alla pressione di 20 MPa. I mattoni sformati, contorti, vetrificati, contenenti ghiaietti o calcinelli, mattoni guasti dalla pioggia avanti cottura, o comunque difettosi, saranno rifiutati. Il tipo prescelto sarà stabilito dalla Direzione Lavori.

### **2.1.12 MATERIALI METALLICI**

I materiali metallici dovranno corrispondere alle qualità, prescrizioni e prove indicate di seguito. In genere i materiali dovranno essere esenti da scorie, soffiature, bruciature, paglie o qualsiasi altro difetto apparente o latente di fusione, laminazione, trafilatura o simili. Sottoposti ad analisi chimica, dovranno risultare esenti da impurità o da sostanze anormali. La loro struttura micrografica dovrà essere tale da dimostrare l'ottima riuscita del processo metallurgico di fabbricazione ed escludere qualsiasi alterazione derivante dalle successive lavorazioni a macchina, o a mano, che possano menomarne la sicurezza dell'impiego.

**a. Acciai:** gli acciai in barre, tondi, fili e per armature da precompressione dovranno essere conformi a quanto indicato dal D. M. 9 gennaio 1996 relativo alle "Norme tecniche per il calcolo, l'esecuzione e il collaudo delle strutture in cemento armato normale e precompresso e per le strutture metalliche".

**b. Ghisa:** La ghisa grigia per getti dovrà avere caratteristiche rispondenti, per qualità, prescrizioni e prove alla norma UNI 5007-69. La ghisa malleabile per getti dovrà avere caratteristiche rispondenti, per qualità, prescrizioni e prove alla norma UNI 37779-69.

Le travi, i profilati e in genere le opere in ferro che non dovranno essere zincati saranno forniti già protetti con mano di appropriata vernice anticorrosiva, da applicarsi previa idonea preparazione della superficie.

Per la zincatura di profilati, lamiere, tubi in acciaio, oggetti in ghisa, ghisa malleabile e acciaio fuso, dovranno essere rispettate le prescrizioni delle seguenti norme:

- UNI 5744-66 – rivestimenti metallici protettivi applicati a caldo. Rivestimenti di zinco per immersione su oggetti diversi fabbricati in materiale ferroso
- UNI 7245-73 - fili di acciaio zincati a caldo per usi generici. Caratteristiche del rivestimento protettivo.

### 2.1.13 LEGNAMI

I legnami saranno sempre della specie determinata dalla Direzione Lavori e si presenteranno sani, senza nodi e fenditure. Essi si distinguono in tre principali categorie:

- Legname tondo e semplicemente scorzato;
- Legname grossolanamente squadrato;
- Legname squadrato a filo vivo.

Per legnami semplicemente scorzati si intendono i tronchi d'albero scortecciati e conguagliati alla superficie con la recisione dei nodi (puntelli).

Legnami grossolanamente squadrati sono quelli lavorati a sega o ad ascia a facce spianate e con gli spigoli che non presentino smussature maggiori del settimo della larghezza dei pezzi.

Per legnami squadrati a filo vivo, si intendono quelli che sono stati ridotti a sezione rettangolare con facce piane e senza smussature agli spigoli (tavole).

### 2.1.14 TUBI DI CEMENTO ARMATO

**a. Definizione** - Si considerano tubi di cemento armato quei tubi strutturalmente armati mediante una o più gabbie in tondini d'acciaio posizionate in modo da resistere agli sforzi di trazione presenti nelle pareti del tubo e calcolati secondo le norme valide per i cementi armati.

**b. Caratteristiche generali** - I tubi devono essere confezionati con calcestruzzo esente da vuoti, nidificazione di ghiaia e fessurazioni; dovranno avere un'elevata resistenza all'abrasione e all'aggressione chimica della superficie a contatto con i liquami, oltre ad una buona levigatezza delle superfici interne onde ottenere un basso coefficiente di scabrezza  $\gamma \leq 0,23$  (secondo la formula di Bazin). Non sono ammessi tubi con segni di danneggiamenti che possano diminuire la loro possibilità di utilizzazione, ovvero la resistenza meccanica, l'impermeabilità e la durata.

**c. Provenienza dei tubi** - I tubi dovranno essere fabbricati da ditta specializzata, in apposito stabilimento, adoperando idonee apparecchiature ed effettuando un continuo controllo degli impasti e dei prodotti.

I tubi dovranno riportare sulla parete esterna il marchio di fabbrica, il diametro nominale, l'anno e il mese di fabbricazione. L'Appaltatore è tenuto a comunicare al Fornitore tutti i dati necessari alla valutazione delle condizioni di posa e di lavoro delle tubazioni, con particolare riguardo alle profondità di posa, alla natura del terreno, alle caratteristiche della falda freatica, alla natura dei liquami ed alle sollecitazioni statiche e dinamiche cui dovranno essere sottoposti i tubi.

Prima di dar corso all'ordinazione, l'Appaltatore dovrà comunicare alla Direzione Lavori le caratteristiche dei tubi (dimensioni, spessori, armature, peso, rivestimenti protettivi ecc.) le particolari modalità seguite nella costruzione, nonché l'apposita dichiarazione di garanzia, debitamente documentata, della Ditta di fabbricazione.

La Direzione lavori si riserva di effettuare una ricognizione presso lo stabilimento di produzione per accertare i metodi di lavoro e le caratteristiche generali della produzione ordinaria del Fornitore; restando comunque inteso che ogni responsabilità in ordine alla rispondenza dei tubi alle prescrizioni di capitolato, nei riguardi della stazione appaltante, sarà esclusivamente a carico dell'Appaltatore.

**d. Caratteristiche di getto** - Il getto dovrà essere monolitico, realizzato per centrifugazione, vibrocompressione, turbocompressione o sistemi equivalenti, entro robuste casseforme metalliche, confezionato con due o più pezzature d'inerte (con ghiaietto calibrato di spessore non superiore a 15 mm) in modo da ottenere una distribuzione granulometrica ed una categoria di resistenza adeguate al tubo da realizzare; dovrà avere una resistenza caratteristica cubica a 28 giorni di maturazione  $R_{ck} \geq 35 \text{ N/mm}^2$  con l'impiego di cemento CE 425.

**e. Armatura** - Le armature dovranno essere in ferro acciaiolo elettrosaldato a maglia (estesa anche al bicchiere di giunzione) le cui dimensioni dovranno risultare da calcoli statici che tengano conto di tutte le sollecitazioni cui sarà soggetta la tubazione in opera (profondità di posa, sovraccarichi superficiali, ecc.) eseguiti secondo le norme vigenti per il calcolo dei cementi armati.

Lo spessore minimo del copriferro, per l'armatura strutturale deve essere in relazione alle condizioni di esercizio come previsto dalle norme UNI 8981 e dovrà comunque essere all'esterno pari ad almeno mm 20 ed all'interno di mm 40, compatibilmente con lo spessore del tubo; ed in ogni caso non inferiore a mm 20.

**f. Impasti** - Negli impasti l'assortimento granulometrico dovrà essere convenientemente dosato, in modo da garantire una buona compattezza ed impermeabilità. Particolare cura dovrà essere posta nel controllare il rapporto acqua cemento ( $\leq 0,45$  nel calcestruzzo compattato) e nell'impedire una troppa rapida essiccazione del calcestruzzo.

Il calcestruzzo deve essere mescolato e versato negli stampi con mezzi meccanici. I tubi devono essere fabbricati in luoghi chiusi e rimanervi 3 giorni almeno, protetti dal sole e dall'aria e tenuti abbondantemente umidi.

Durante questo periodo la temperatura non deve scendere sotto i  $+ 5^{\circ}\text{C}$ .

**g. Dimensioni e Tolleranze** - La lunghezza utile dell'elemento prefabbricato non potrà essere inferiore a m 2,00.

La profondità del bicchiere non dovrà essere inferiore a quella prevista dalla Tabella A e dovrà comunque essere dimensionata onde consentire l'impermeabilità dei giunti.

Per i diametri interni dei tubi non sono ammesse tolleranze in difetto, mentre sono ammesse tolleranze in eccesso fino al 3% del diametro nominale.

Lo spessore dei tubi non potrà essere inferiore alle dimensioni riportate nella citata Tabella A con tolleranza del 2%.

Per la tenuta stagna delle giunzioni, il tubo ed il relativo bicchiere dovranno essere conformati in modo che la suggellatura dei giunti avvenga mediante guarnizione elastomerica inserita nel bicchiere stesso durante la fabbricazione del tubo.

Le guarnizioni di tenuta dovranno essere conformi alla norma UNI 681-1.

**h. Prove dirette** - L'esecuzione delle prove sarà affidata ad un Istituto specializzato; qualora tuttavia, presso lo stabilimento di produzione, esistano idonee apparecchiature, le prove potranno essere ivi eseguite, alla presenza della Direzione Lavori. Alla scelta dei tubi da sottoporre a prove si procederà di comune accordo tra l'Appaltatore e la Direzione Lavori.

I tubi possono essere prelevati dalla partita da fornirsi, sia in fabbrica che in cantiere. Saranno prelevati per l'esame tubi che, nell'aspetto esterno ed alla percussione, corrispondano alla media della scorta o della fornitura.

I costi delle prove sono a carico dell'Appaltatore.

Per l'ammissibilità dei certificati di prova gli elementi sottoposti a prova dovranno essere nel numero di almeno tre per ogni tipo e dimensione oggetto della fornitura.

**i. Prova di resistenza alla compressione del calcestruzzo** - Come previsto dalla ISO 4012, la prova viene effettuata estraendo da ogni elemento prefabbricato, mediante carotaggio, due campioni cilindrici aventi diametro uguale allo spessore del tubo, che, sottoposti a compressione dovranno dare un carico unitario di rottura minimo di  $35 \text{ N/mm}^2$ .

**j. Prova di resistenza meccanica** - Viene eseguita caricando il tubo per mezzo di un idoneo ripartitore di carico regolabile in legno duro, collocato sul vertice, lungo la generatrice superiore.

I tubi con diametro nominale inferiore ad un metro vengono appoggiati su di una trave in legno duro lungo la generatrice inferiore rispetto al piano verticale di trasmissione del carico; per tubi con diametro nominale superiore ad un metro le travi di appoggio possono essere due, distanziate una dall'altra di cm 8 netti per ogni metro del diametro stesso, solidamente unite da un supporto inferiore.

Le superfici laterali verticali interne delle travi avranno gli spigoli superiori arrotondati.

Le travi d'appoggio e di ripartizione del carico sono lunghe quanto il tubo e scanalate in corrispondenza dei bicchieri.

Si definisce come resistenza allo schiacciamento al vertice (carico di rottura) il valore di carico raggiunto quando, a pressione crescente, l'indicatore non sale più.

Si definisce invece come carico di fessurazione quel carico intermedio in corrispondenza del quale si verifica la prima fessura con dimensioni minime di mm 0,2 di larghezza e cm 30 di lunghezza.

Nella relazione di prova si deve inoltre indicare anche il carico in corrispondenza del quale è comparsa la prima fessura visibile ad occhio nudo.

I tubi dovranno sopportare un carico Q, tenuto conto dei coefficienti di sicurezza, equivalente al carico ammissibile risultante dai calcoli statici effettuati secondo quanto disposto dal D.M. 2 agosto 1980 per i ponti stradali di 1ª Categoria, od eventuale successiva disposizione, comunque non inferiore a 60 kN/m e non inferiore a 60 volte (in kN) il diametro nominale D del tubo stesso in m ( $Q \geq 60 \text{ D/m}$ ).

**k. Prova di resistenza alla pressione idraulica interna** - I tubi potranno rompersi ad una pressione interna superiore a 0,4 MPa.

**l. Prove d'impermeabilità** su 2 o più tubi interi accoppiati

- Prova in stabilimento:

Due o più tubi accoppiati, sottoposti ad una pressione d'acqua corrispondente a 50 kPa (0,5 atmosfere), non devono dar luogo a perdita, né a comparsa di gocce sulla superficie esterna. La comparsa di macchie di umidità non è invece determinante per il giudizio di impermeabilità.

- Prova di cantiere:

I tubi riempiti d'acqua, nel tempo di osservazione dall' 8ª alla 24ª ora dal primo riempimento devono avere un abbassamento del pelo libero di non più di cm 2 per ogni metro di lunghezza del tubo (evaporazione inclusa).

La prova di impermeabilità viene di norma eseguita su tubi interi posati verticali, con i bicchieri in alto, sopra un supporto impermeabile a cui vengono sigillati, mediante cordoli di argilla o di malta cementizia applicati esternamente ed internamente, oppure mediante uno strato di asfalto dello spessore di alcuni cm, versato all'interno del tubo. Dopo sufficiente indurimento della sigillatura, i tubi vengono riempiti d'acqua fino all'orlo inferiore del bicchiere, che si considera come lettura zero per le successive misure, e coperti superiormente.

Tre ore dopo il riempimento, si misura l'abbassamento dello specchio liquido e si riempie di nuovo il tubo fino al livello primitivo.

Letture e successivi riempimenti hanno luogo 8, 24, 48 e 72 ore dopo il primo riempimento.

Per la verifica dell'impermeabilità del tubo, si considera normalmente la media degli abbassamenti verificati, tra l'8<sup>a</sup> e 24<sup>a</sup> ora dopo il primo riempimento, su tre tubi campioni; i singoli valori misurati possono superare il valore limite di cui sopra nella misura massima del 20%.

Se gli abbassamenti di livello non rispettano i limiti sopra citati, si ricorre alla lettura degli abbassamenti tra le 48 e le 72 ore dopo il primo riempimento; tali valori, per un fenomeno di auto impermeabilizzazione, potrebbe rientrare nei limiti, nel qual caso si considera ugualmente verificata la condizione di impermeabilità.

Nella relazione si deve descrivere l'aspetto esterno dei tubi durante la prova, eventualmente documentandola mediante fotografie.

**m. Collaudo** - Se tutti i campioni superano i prescritti esami, le prove hanno validità per l'intera fornitura.

Qualora risultato di una prova sia controverso, l'Appaltatore può chiedere che la prova sia ripetuta sullo stesso numero di tubi provenienti dalla stessa fornitura.

Se i nuovi tubi superano chiaramente la prova, l'intera fornitura si intende come collaudata, altrimenti la Direzione Lavori è autorizzata a rifiutarla.

**n. Prova d'impermeabilità** su tratte di tubazioni comprendenti i giunti e le camerette d'ispezione - La prova di tenuta dovrà essere eseguita su tratte di tubazioni, comprendenti almeno una cameretta d'ispezione secondo le modalità riportate nella norma UNI EN 1610.

La pressione di prova è quella equivalente o risultante dal riempimento con acqua della sezione di prova fino al livello del terreno in corrispondenza del pozzetto di valle o di monte, con una pressione massima pari a 50 kPa e minima di 10 kPa misurata sulla generatrice del tubo. Si procede al riempimento con acqua della tratta in questione lasciando per 1 ora il tutto pieno per consentire l'imbibizione dei calcestruzzi; indi si procede al successivo riempimento. Il tempo di prova deve essere di  $30 \pm 1$  min.

La prova di impermeabilità si ritiene superata qualora la perdita nel tempo di 30 min. non sia maggiore di:

- 0,15 litri per ogni metro quadrato di superficie interna delle tubazioni (camerette d'ispezione escluse);
- 0,20 litri per ogni metro quadrato di superficie interna delle tubazioni e dei pozzetti;
- 0,40 litri per ogni metro quadrato di superficie interna dei pozzetti e delle camerette.

## 2.1.15 TUBI E PEZZI SPECIALI IN GRES

I tubi e i pezzi speciali in gres dovranno essere conformi alle norme UNI EN 295 "Tubi ed elementi complementari di gres e relativi sistemi di giunzione destinati alla realizzazione di impianti di raccolta e smaltimento liquami".

Il materiale dovrà essere prodotto da aziende in possesso della certificazione di conformità del sistema di qualità alla norma UNI EN ISO 9001:2000.

La condotta dovrà essere realizzata utilizzando tubazioni e pezzi speciali in Gres ceramico verniciati internamente ed esternamente con giunto a bicchiere - sistema C - in conformità alle norme UNI EN 295 parti 1 - 2 - 3.

La giunzione sarà composta da elementi di tenuta in poliuretano applicati sulla punta ed all'interno del bicchiere che, sottoposti alle prove di cui alla UNI EN 295/3 punto 15, dovranno soddisfare i limiti riportati nel prospetto VII della UNI EN 295/1 punto 3.1.2 e garantire gli aspetti di tenuta idraulica indicati dalla norma UNI EN 295/1 punto 3.2. Le tubazioni devono essere munite, di un sistema di giunzione che la norma UNI EN 295 definisce di tipo C, costituito da due guarnizioni di tenuta in resina poliuretanica, una situata nel bicchiere e l'altra posta sulla punta del tubo.

## 2.2 Norme tecniche di specialità: Prescrizioni generali per la movimentazione e la posa dei tubi

Nello scarico dai mezzi di trasporto, i tubi non dovranno per nessun motivo essere lasciati cadere o fatti rotolare, ma si dovranno prendere tutti gli accorgimenti necessari e usare i mezzi idonei per depositarli sul terreno senza arrecare il minimo danno ai tubi, in particolare alle teste ed ai rivestimenti protettivi.

Il sollevamento dovrà essere fatto usando apposite fasce morbide della larghezza di almeno 10 cm provviste di un perno rimovibile a una estremità, in modo da essere agganciato dal tubo senza danneggiarlo; per nessun motivo dovranno essere usate catene o corde senza adatte imbottiture nelle parti a contatto col tubo.

Anche durante le operazioni di sfilamento, allineamento e posa i tubi non dovranno mai essere trascinati o fatti rotolare sul terreno né fatti cadere nello scavo.

Prima della posa, i tubi dovranno essere accatastati e ben fissati, in modo da non costituire pericolo per la viabilità, per persone o cose.

Le livellette di posa dovranno essere realizzate secondo gli elaborati di progetto. A tale riguardo l'Appaltatore dovrà garantire alla Direzione Lavori e all'Alta Sorveglianza l'assistenza topografica per i necessari riscontri dei piani di posa.

### **2.2.1 MOVIMENTAZIONE DEI TUBI IN GRES**

La movimentazione dei tubi dovrà essere effettuata solo con regolamentari pinze automatiche e con la massima cura, in particolar modo durante le operazioni di carico, scarico dagli automezzi e di sfilamento lungo lo scavo. Occorre evitare il trascinarsi dei tubi sul terreno, poiché potrebbe procurare danni irreparabili al sistema di giunzione.

### **2.2.2 LETTO DI POSA**

Il letto di posa dovrà essere realizzato secondo quanto riportato nel progetto. Il sottofondo, dello spessore di circa 10 cm +1/10 del diametro per tutta la larghezza dello scavo, deve essere sagomato e livellato in modo che il tubo appoggi per tutta la sua lunghezza e per un angolo di almeno 90°.

### **2.2.3 POSA DEI TUBI**

I tubi dovranno essere posati da valle verso monte e con il bicchiere orientato in senso contrario alla direzione del flusso, avendo cura che all'interno non penetrino detriti o materie estranee o venga danneggiata la superficie interna della condotta, delle testate, dei rivestimenti protettivi o delle guarnizioni di tenuta.

Per il collegamento delle tubazioni, è obbligatorio l'impiego di un'*apparecchiatura tiratubi* a funzionamento idraulico, con forza di tiro adeguata al peso delle tubazioni da posare, mentre per la corretta esecuzione delle livellette di posa, secondo i dati progettuali, è obbligatorio l'uso costante di *apparecchiatura a raggio laser*, corredata di indicatori di pendenza, di dispositivo elettronico di autolivellamento, di spostamento della direzione destra/sinistra, di inclinazione laterale, di spia batteria, munita di livello a bolla d'aria e protetta contro l'inversione della polarità.

Prima di procedere alla loro posa in opera, i tubi dovranno essere controllati per rilevare eventuali rotture dovute a precedenti errate manipolazioni (trasporto, scarico, sfilamento).

Dovranno essere calati nello scavo con attenzione e, per i tubi in gres, si dovrà avere cura che il segno di riferimento sia rivolto verso l'alto in modo da assicurare l'allineamento della base di scorrimento della tubazione.

Inoltre, nei tubi in gres, occorrerà lubrificare la femmina della giunzione e la punta senza usare oli minerali, con un qualsiasi sapone liquido, infilare la punta nel bicchiere e spingere sino a battuta.

### **2.2.4 CERTIFICATO DI COLLAUDO**

Le singole forniture dovranno essere accompagnate da una dichiarazione di conformità, redatta secondo quanto previsto dalla norma UNI CEI EN 45014 Aprile 1999, rilasciata dal fabbricante all'impresa esecutrice.

Il documento attesta la conformità della fornitura alla normativa UNI EN 295.

## **2.3 Norme tecniche di specialità: prescrizioni generali sulle caratteristiche tecniche delle opere**

### **2.3.1 SCAVI**

Gli scavi saranno eseguiti secondo le sezioni di progetto e le eventuali ulteriori prescrizioni che potranno essere impartite all'atto esecutivo dalla Direzione Lavori.

Qualora le sezioni vengano maggiorate, l'Appaltatore non avrà diritto ad alcun compenso per i maggiori volumi di scavo, ma, anzi, sarà tenuto ad eseguire a proprie cure e spese tutte quelle maggiori opere che si rendessero per conseguenza necessarie; qualora, invece, l'Appaltatore esegua scavi con sezioni inferiori a quelle assegnate, la Direzione Lavori liquiderà i lavori secondo le effettive dimensioni d'esecuzione.

Le materie provenienti dagli scavi, ove non siano ritenute utilizzabili a giudizio insindacabile della Direzione Lavori, dovranno essere portate a discarica.

Nell'esecuzione degli scavi, l'Appaltatore dovrà procedere in modo da impedire scoscendimenti e franamenti, restando esso totalmente responsabile dei danni alle persone e alle opere oltre che obbligato a rimuovere, a suo carico e spese, le materie franate. Inoltre, l'Appaltatore dovrà provvedere ad agevolare lo scolo delle acque di filtrazione e delle sorgive, raccogliendole in appositi drenaggi, da mantenere spurgati, convogliandole al punto di scarico o di esaurimento.

Negli scavi armati è fatto obbligo di controventare i quadri di armatura in senso verticale ed orizzontale onde evitare il ribaltamento degli stessi se soggetti a urti della benna mordente.

L'Appaltatore risponde della solidità e stabilità delle armature di sostegno degli scavi, tanto in trincea che in galleria, ed è obbligato a rinnovare quelle parti delle opere provvisorie che risultassero deboli.

Nell'esecuzione delle armature, specialmente nelle opere in galleria, l'Appaltatore dovrà adibire personale specializzato.

Gli scavi dovranno essere perimetrati da resistenti sbarre di difesa, per la sicurezza dei pedoni e dei veicoli.

In corrispondenza ai punti di passaggio dei veicoli e agli accessi alle proprietà, si costruiranno sugli scavi solidi ponti provvisori muniti di robusti parapetti; i ponti pedonali saranno corredati anche di idoneo fermapièdi. L'Appaltatore dovrà infine curare di sottrarre alla viabilità il minore spazio possibile e di adottare i provvedimenti necessari a rendere sicuro il transito alle tramvie, ai veicoli e ai pedoni.

Qualora gli scavi abbiano sviluppo lungo strade fabbricate, dovranno essere preceduti da attento esame delle fondazioni degli edifici antistanti, esame se del caso integrato da idonei sondaggi, per accertare natura, consistenza e profondità delle fondazioni stesse. Qualora qualche fabbricato presenti lesioni o induca a prevederne la formazione in seguito ai lavori, sarà obbligo dell'Appaltatore redigerne lo stato di consistenza in contraddittorio con le Proprietà interessate, corredandolo d'idonea documentazione fotografica ed installando all'occorrenza, idonee spie.

Quando riconosciuto necessario, la Direzione Lavori potrà ordinare il rivestimento delle pareti dello scavo con tavole a filo di sega poste a perfetto contatto fra di loro e nessun compenso spetterà all'Appaltatore per detto onere.

Riguardo alla lunghezza delle tratte da scavare, l'Appaltatore dovrà uniformarsi alle prescrizioni della Direzione Lavori, senza che ciò possa costituire titolo a speciale compenso. Gli attacchi per le gallerie saranno fatti nei punti indicati dalla Direzione Lavori; l'Appaltatore non potrà fare eccezione o pretendere speciali compensi qualunque sia la distanza fra i punti di attacco.

### **2.3.2 DRENAGGI ED OPERE DI AGGOTTAMENTO**

Le canalizzazioni e i manufatti si costruiranno mantenendo il piano di fondazione costantemente all'asciutto.

Perciò, in caso di necessità, si collocherà sotto il piano di fondazione un canaletto o un tubo di drenaggio o una platea formata da file staccate di conci di calcestruzzo, così da ottenere, con l'impiego di pompe o naturalmente, l'abbassamento della falda freatica sotto il piano di fondazione.

Sopra i tubi di drenaggio si stenderà uno strato di ghiaia; sui conci si collocheranno lastre per la copertura dei relativi canaletti, e su queste uno strato di ghiaia; dopo di che si comincerà la gettata di fondazione. L'impiego di pompe centrifughe azionate da motori a scoppio od elettrici secondo quanto verrà ordinato, sarà compensato ai prezzi stabiliti nell'Elenco Prezzi.

Il compenso per il funzionamento delle pompe sarà commisurato alle ore di effettivo lavoro con deduzione delle ore di interruzione qualunque ne sia la causa.

Il compenso orario sarà invariabile sia di giorno che di notte e in giorni festivi. Saranno a carico dell'Appaltatore le impalcature di sostegno e le opere di riparo dei meccanismi, le prestazioni e i materiali occorrenti all'impianto, l'esercizio, la rimozione e il trasporto da un punto all'altro del cantiere dei meccanismi stessi.

Per le pompe, nei compensi dell'E.P. sono compresi i noli dei meccanismi e accessori, la mano d'opera occorrente al regolare esercizio e custodia, la provvista d'acqua, di olio, di stoppa, di stracci, l'illuminazione, la somministrazione e posa dei tubi d'aspirazione e di quelli necessari alla condotta dell'acqua aspirata dalle pompe fino allo scarico, per uno sviluppo totale di m 30.

Nel prezzo stesso si intende compreso anche il costo del combustibile o carburante necessario ad azionare il motore, nonché la linea di adduzione dell'elettricità e le relative cabine.

La Direzione Lavori si riserva di prescrivere il numero delle pompe, il loro diametro, la località di impianto, l'inizio e la cessazione del funzionamento.

### **2.3.3 CONTINUITA' DEI LAVORI IN GALLERIA**

E' espressamente convenuto che, in caso di necessità e senza speciale compenso, i lavori in galleria si effettueranno, senza interruzione, tanto di giorno che di notte. Nel caso in cui ciò non avvenisse per mancanza dell'Appaltatore, il funzionamento delle pompe durante la sospensione del lavoro non sarà contabilizzato.

I turni di lavoro delle singole squadre di operai non dovranno superare le otto ore.

### 2.3.4 RINTERRI E RIPORTI DI MATERIE

Eseguito il manufatto di fognatura (tubazione – cameretta – torrino), il volume residuo verrà riempito diligentemente con ghiaia, sabbia o misto granulare, a seconda delle prescrizioni; i riempimenti dovranno attuarsi caricando uniformemente le strutture così da evitare danneggiamenti.

Nella formazione dei rilevati, o nel riempimento degli scavi, il materiale verrà disposto, di norma, a strati regolari battuti ed inaffiati.

Non si procederà al rinterro di un condotto o manufatto senza preventivo assenso della Direzione Lavori.

Dovranno inoltre essere adottati gli accorgimenti atti a impedire l'allagamento degli scavi da parte delle acque superficiali, gli scoscendimenti dei materiali ed ogni altro eventuale danno che, in caso avesse a verificarsi, dovrà comunque essere riparato a cura e spese dell'Appaltatore.

Gli scavi saranno riempiti sino alla quota del ripristino provvisorio (binder + tout-venant).

In ogni caso, lo strato superiore degli scavi eseguiti lungo strade trafficate dovrà essere sistemato in modo da rendere possibile la circolazione, e ciò senza che spettino particolari compensi all'Appaltatore.

Il Committente si riserva la facoltà di provvedere direttamente alle ricariche nel caso d'inadempienza dell'Appaltatore, al quale verranno addebitate, mediante semplice ritenuta, tutte le conseguenti spese.

All'eventuale ripristino delle pavimentazioni si dovrà procedere solo ad assestamento avve-nuto, scavando un cassonetto delle dimensioni prescritte e realizzando quindi la massiccia-ta stradale.

Qualora invece gli scavi siano stati eseguiti in terreno di coltivo, nella parte superiore dei rinterri e nelle successive ricariche potrà essere prescritta l'utilizzazione dei terreni vegetali previamente asportati, e ciò senza alcun particolare compenso.

L'osservanza delle norme del presente articolo non solleva l'Appaltatore da alcuna responsabilità in merito alla sicurezza della circolazione.

### 2.3.5 CALCESTRUZZI ED OPERE IN CEMENTO ARMATO

#### 2.3.5.1 Generalità

Si ritengono come integralmente trascritte e facenti parte delle presenti Norme Tecniche le disposizioni vigenti in materia di opere in conglomerato cementizio armato e non armato, anche per quanto concerne la granulometria degli inerti.

Tutte le componenti strutturali in cemento armato saranno realizzate con le armature necessarie derivanti dai calcoli effettuati secondo i criteri di cui alle norme di calcolo vigenti.

Sugli elaborati costruttivi, che la Direzione Lavori dovrà preventivamente approvare, dovranno essere riportati i tipi e le classi di calcestruzzo e i tipi di acciaio da impiegare.

La produzione e l'approvvigionamento dei conglomerati cementizi potrà avvenire da impianto di betonaggio centralizzato, installato a cura e spese dell'Appaltatore all'interno del cantiere, o da impianti di ditte specializzate nella produzione del calcestruzzo.

In entrambi i casi, l'Appaltatore dovrà attrezzarsi in cantiere per il prelievo, la conservazione e le prove sul calcestruzzo per accertare in qualsiasi momento, a richiesta della Direzione Lavori, le caratteristiche di qualità e la dosatura.

Il Direttore delle Opere in c.a. da parte dell'Appaltatore ha l'obbligo e la diretta responsabilità del controllo e della compilazione del giornale dei lavori, sul quale dovranno risultare le date di inizio e di ultimazione dei getti delle varie parti dell'opera e successivamente le date del disarmo parziale e totale delle parti stesse; la classe dei conglomerati ed il tipo, la quantità e la provenienza del cemento corrispondentemente impiegato con il riferimento alle partite introdotte in cantiere; gli estremi dei certificati delle prove eseguite sul cemento, sul conglomerato e sulle armature; nonché tutte le eventualità degne di nota che si siano verificate durante la costruzione.

Le opere eseguite si intenderanno accettate solo se rispondenti a quanto prescritto relativamente ai materiali da utilizzare e alle modalità di esecuzione.

Dovrà essere verificata la rispondenza delle opere eseguite a quanto richiesto nei disegni esecutivi, sia per quanto riguarda le sagome sia per l'esattezza delle misure e delle resistenze richieste.

Saranno a totale carico dell'Appaltatore:

- a. l'eventuale denuncia dei lavori e relativi allegati;
- b. il collaudo statico delle opere in cemento armato.

#### 2.3.5.2 Casseforme

Le casseforme potranno essere metalliche, o di legno piallato o di compensato armato e plasticato o di altri materiali preventivamente accettati dalla Direzione Lavori. In ogni caso le dimensioni e gli spessori dei casseri dovranno essere tali da garantire la resistenza ai carichi e alle vibrazioni cui saranno sottoposti e dovranno essere opportunamente controventati e irrigiditi così da assicurare la perfetta riuscita della superficie dei getti e, in definitiva, la perfetta rispondenza delle strutture alle dimensioni, forme e tolleranze del progetto.

La superficie dei casseri, per facilitare il distacco, dovrà essere trattata mediante i più appropriati prodotti.

I casseri dovranno essere sufficientemente stagni affinché il costipamento per vibrazioni non provochi la perdita di una quantità apprezzabile di cemento.

Dovranno inoltre essere adottate tutte le precauzioni necessarie affinché i casseri non impediscano il ritiro del conglomerato provocandone la fessurazione prima del disarmo.

La Direzione Lavori potrà ordinare l'adozione degli opportuni accorgimenti per realizzare lo smusso degli spigoli, senza che per questo l'Appaltatore possa pretendere speciali compensi.

## **2.3.6 Armature in acciaio per c.a.**

### **2.3.6.1 Generalità**

Tutte le forniture di acciaio debbono essere accompagnate dal certificato rilasciato da un Laboratorio Ufficiale. La data di tale certificato deve essere non anteriore di 3 mesi a quella di spedizione.

Controlli in cantiere saranno effettuati dalla Direzione Lavori secondo quanto è prescritto dalle normative vigenti.

I campioni verranno prelevati in contraddittorio con l'Appaltatore e inviati a cura della Direzione Lavori e a spese dell'Appaltatore a un Laboratorio Ufficiale. Di tale operazione dovrà essere redatto apposito verbale controfirmato dalle parti.

### **2.3.6.2 Modalità esecutive**

È vietato mettere in opera armature ossidate, corrosive, recanti difetti superficiali che ne menomino la resistenza, o ricoperte da sostanze che possano ridurre l'aderenza al conglomerato.

Le armature metalliche che presentino superficie grassa o ricoperta da prodotti verniciati dovranno essere preventivamente passate alla fiamma e quindi ben ripulite.

Tutte le piegature saranno eseguite prima della messa in posizione dei ferri.

L'Appaltatore dovrà prendere precauzioni affinché i ferri siano collocati nella corretta posizione, e affinché non ci siano spostamenti durante i getti.

Nessun materiale, di nessun genere, potrà essere incorporato nel calcestruzzo, eccetto il filo di ferro, i distanziatori interni delle casseforme ed i distanziatori delle armature destinati a mantenere le barre nelle posizioni volute.

Le barre dovranno essere immagazzinate sollevate dal suolo, evitando che vengano imbrattate da altre sostanze.

Al momento del getto dovranno risultare pulite e scevre di corrosioni localizzate, scaglie di trafilatura, ruggine libera, ghiaccio, olio ed altre sostanze nocive all'armatura, al calcestruzzo e alla loro aderenza.

L'armatura dovrà inoltre essere formata preferibilmente da barre a lunghezza fissa.

Qualora ciò non fosse possibile, la lunghezza del ferro prevista dal progetto costruttivo dovrà essere realizzata, previa approvazione della Direzione Lavori, mediante sovrapposizione, saldatura o mediante l'ausilio di manicotti filettati.

#### **Taglio e piegatura delle barre**

Le armature metalliche dovranno essere tagliate e sagomate in conformità alle prescrizioni della vigente normativa. È tassativamente vietato piegare a caldo le barre; la piegatura dovrà essere eseguita esclusivamente impiegando piegatrici meccaniche o mordiglioni manuali.

#### **Formazione e collocazione delle gabbie**

Qualora si proceda alla composizione delle gabbie metalliche fuori opera, tutti gli incroci dei ferri o comunque i punti di contatto tra ferro e ferro dovranno essere accuratamente fissati con legatura in filo di ferro ricotto per garantire l'indefornabilità delle gabbie stesse nel trasporto dal luogo di composizione al luogo di posa in opera.

In alternativa le gabbie potranno anche venire composte puntandole con saldatura purché eseguita in modo da non danneggiare le barre interessate (utilizzando acciaio dichiarato saldabile dalla ferriera).

Le giunzioni delle barre, quando non siano evitabili, si devono realizzare possibilmente nelle regioni di minor sollecitazione e secondo le prescrizioni della normativa vigente.

Il posizionamento di ciascun ferro sarà ottenuto legando con filo di ferro ciascun incrocio con le staffe o con le altre barre in modo da ottenere una gabbia entro la quale gli stessi non possono muoversi.

La gabbia sarà collocata all'interno dei casseri mediante opportuni distanziatori in modo che la posizione dell'armatura risulti quella indicata nei disegni. La Direzione Lavori procederà senz'altro alla sospensione dei getti e alla demolizione di quanto già gettato quando dovesse constatare movimento o anche solo possibilità di movimento in elementi di armatura metallica e situazioni di non rispetto del copriferro minimo specificato.



## **Copriferro**

Per evitare l'affioramento delle armature sulle superficie dei getti è obbligatorio l'uso di distanziatori. La superficie dell'armatura resistente deve distare dalle facce esterne del conglomerato (copriferro) in genere di almeno 3 cm. Copriferri maggiori, che possono essere fissati in casi particolari e chiaramente indicati sui disegni, richiedono opportuni provvedimenti intesi ad evitare il distacco (per esempio reti).

### **2.3.7 Conglomerati cementizi**

#### **2.3.7.1 Componenti**

Salvo diversa indicazione, le prestazioni del calcestruzzo, con le caratteristiche di resistenza indicate negli elaborati esecutivi, dovranno rispondere alle seguenti prescrizioni (secondo la UNI EN 206-1):

- classe di esposizione 2b e 5a;
- cemento CE II/B-Q 32.5;
- aggregato conforme alle UNI 8520, con particolare attenzione alla parte 11 (per i solfati) e alla parte 22 (per la reazione alcali-aggregati), e avente dimensione massima di 22 mm;
- classe di consistenza S4 (slump di 16-20 cm);
- volume di aria nel calcestruzzo fresco 3%;
- rapporto a/c non superiore a 0,5;
- impermeabile come riportato nella UNI EN 206-1 e secondo le modalità previste dalla norma DIN 1048 oppure ISO 7031;
- copriferro minimo di 30 mm;
- stagionatura in ambiente con U. R. non inferiore al 95% secondo UNI EN 206-1.

#### **2.3.7.2 Controlli preliminari**

L'Appaltatore sarà tenuto a presentare in tempo utile prima dell'inizio dei getti di ciascuna opera d'arte all'esame della Direzione Lavori i risultati dello studio preliminare di qualificazione eseguito per ogni tipo di conglomerato cementizio la cui classe figura nella documentazione di appalto al fine di comprovare che il conglomerato proposto avrà resistenza non inferiore a quella richiesta dal progetto. Tale studio, da eseguire presso un Laboratorio Ufficiale, dovrà indicare anche natura, provenienza e qualità degli inerti, granulometria degli stessi, tipo e dosaggio di cemento, rapporto acqua/cemento, tipo e dosaggio di eventuali additivi, tipo di impianto di confezionamento, sistema di trasporto, getto e maturazione.

La Direzione Lavori autorizzerà l'inizio del getto dei conglomerati cementizi solo dopo aver avuto dall'Appaltatore i certificati dello studio preliminare rilasciati da un Laboratorio Ufficiale e aver effettuati gli opportuni riscontri, ivi comprese ulteriori prove di laboratorio.

Per queste prove preliminari i provini dovranno essere confezionati tempestivamente sì che se ne possa conoscere il risultato con congruo anticipo rispetto all'epoca prevista per l'inizio dei getti.

Dai certificati rilasciati dovrà risultare una resistenza caratteristica a 28 giorni non inferiore a quella richiesta.

Nel caso non venissero raggiunti detti risultati, dovranno essere impiegati altri componenti e dovrà essere fatto ricorso a diverse dosature degli stessi in modo da ottenere dai nuovi provini i risultati sopra indicati; sarà dato corso alle opere impiegando tali componenti e tali dosature.

#### **2.3.7.3 Controlli in opera**

### 2.3.7.3.1 Controlli sul calcestruzzo fresco

La Direzione Lavori potrà effettuare, a sua discrezione, controlli su provini di conglomerato cementizio, prelevati con le modalità indicate nel punto 2.3 della UNI EN 12350-1 e con le frequenze di cui all'allegato 2 del D.M. 14 febbraio 1992.

In particolare la prova di consistenza si eseguirà misurando l'abbassamento al cono di Abrams (slump test), come disposto dalla UNI EN 206-1. Tale prova sarà considerata significativa per abbassamenti compresi fra 15 e 20 cm.

### 2.3.7.3.2 Controllo delle resistenze durante l'esecuzione

Durante l'esecuzione delle opere, per la determinazione delle resistenze caratteristiche a compressione dei calcestruzzi, dovranno seguirsi le prescrizioni della normativa vigente.

#### **a) Prelevamento campioni**

I prelievi verranno eseguiti o fatti eseguire dalla Direzione Lavori in contraddittorio con l'Appaltatore, e a spese di quest'ultima, e di essi verranno redatti appositi verbali numerati progressivamente e controfirmati dalle parti.

La frequenza dei prelevamenti all'impiego, sarà tale da fornire una sufficiente conoscenza dell'andamento dei getti. In particolare dovranno essere eseguiti prelievi ogni qualvolta l'esecuzione subisca mutamenti di rilievo, per quanto riguarda sia la provenienza dei materiali, sia la provenienza dei conglomerati, sia il tipo delle strutture costruite.

In applicazione di tali norme si provvederà al prelievo dagli impasti, al momento della posa in opera nei casseri, del calcestruzzo necessario alla confezione di n. 6 provini in modo da costituire tre serie di prelievi di due provini ciascuna.

Ciascuno dei provini è eseguito è eseguito su un massimo di 100 m<sup>3</sup> di getto di miscela omogenea (quindi un controllo ogni 300 m<sup>3</sup>) intendendo che per ogni giorno di getto va comunque effettuato almeno un prelievo.

Nelle costruzioni con meno di 100 m<sup>3</sup> di getto di miscela omogenea, fermo restando l'obbligo di almeno tre prelievi, è consentito derogare dall'obbligo del prelievo giornaliero.

Nelle costruzioni con più di 1500 m<sup>3</sup> di getto di miscela omogenea è ammesso, in alternativa il controllo di accettazione di tipo statistico; per ogni giorno di getto di miscela omogenea va effettuato almeno un prelievo, complessivamente, almeno 15 prelievi sui 1500 m<sup>3</sup>.

#### **b) Preparazione e stagionatura provini**

I provini di calcestruzzo di lato 15 cm verranno confezionati in cantiere al momento del getto utilizzando indifferentemente cubettiere metalliche, in plastica o in polistirolo.

I provini contraddistinti con il numero progressivo del relativo verbale di prelievo verranno custoditi a cura e spese dell'Appaltatore in locali indicati dalla Direzione Lavori previa apposizione di sigilli e firma del Direttore Lavori e dell'Appaltatore e nei modi più adatti a garantirne l'autenticità e la conservazione.

I provini di tutti i prelievi dovranno risultare da calcestruzzo omogeneo, stagionati tutti con lo stesso procedimento tra quelli previsti dalla normativa.

#### **c) Prove sui cubetti**

Le prove distruttive sui calcestruzzi, prove di compressione a espansione libera, dovranno essere condotte in generale su due serie di provini, in conformità alle norme.

Sui provini della prima serie verranno effettuate, con l'attrezzatura del laboratorio di cantiere o di altra disponibile presso laboratori posti in vicinanza, prove preliminari atte a determinare la resistenza caratteristica a 28 giorni di stagionatura.

I provini della seconda serie saranno inviati ai Laboratori Ufficiali per la determinazione della resistenza caratteristica cubica a compressione a 28 giorni di maturazione.

I provini della terza serie saranno utilizzati all'occorrenza, nel caso si rendesse necessario eseguire altre prove.

Tutti gli oneri relativi alla serie di prove di cui sopra, in essi compresi quelli per il rilascio dei certificati, saranno a carico dell'Appaltatore.

### 2.3.7.3.3 Controlli sul calcestruzzo indurito

La Direzione Lavori si riserva di prelevare campioni di conglomerato cementizio anche da strutture in fase di indurimento per le quali potrà essere prescritto il controllo della resistenza a diverse epoche di maturazione, su campioni appositamente confezionati.

Inoltre su strutture già realizzate e stagionate oppure, in caso eccezionale, sulle opere finite, armate o non, potrà essere disposta l'effettuazione di misure di resistenza a compressione, non distruttive, a mezzo sclerometro, prelievo di carote o altri sistemi.

### 2.3.7.4 Collegamenti delle strutture

Dovendosi addossare il calcestruzzo a murature o gettate già da qualche tempo eseguite, queste verranno abbondantemente lavate e quindi asperse di malta fresca, affinché possa aver luogo il collegamento. In tutte le riprese di getto dovrà essere inserito un giunto bentonitico o similare.

### **2.3.7.5 Predisposizione di fori, tracce, cavità, ecc.**

La predisposizione in corso d'opera di esecuzione di fori, tracce, cavità, incassature, ecc., nelle solette, murature, ecc., sarà a cura e spese dell'Appaltatore.

Tutte le conseguenze per la mancata esecuzione delle predisposizioni, saranno a totale carico dell'Appaltatore.

### **2.3.7.6 Finitura delle superfici**

Dopo che ogni singola parte sia stata disarmata, la superficie a vista dovrà presentare le seguenti caratteristiche:

- avere angoli vivi e ben tirati;
- avere uniforme colore proprio del cemento solido, non sono consentiti schiarimenti dovuti alla separazione della calce, screziature, corpi estranei;
- essere compatte; quindi non sono consentiti nidi di ghiaia o di sabbia, pori di aria, zone magre, screpolature di ritiro o di assestamento, danni del gelo o degli additivi antigelo, scalpellature e fresature, perdite di sabbia in superficie (irruvidimenti), distacchi della pellicola di cemento, presenza di alghe, funghi, macchie di olio, fuliggine, ruggine e simili, corrosioni dovute sia agli acidi che all'aggressione di solfati e simili.

Le eventuali irregolarità o sbavature dovranno essere pertanto asportate e i punti incidentalmente difettosi dovranno essere ripresi accuratamente con malta fine di cemento immediatamente dopo il disarmo; ciò qualora tali difetti o irregolarità siano contenuti nei limiti che la Direzione Lavori, a suo esclusivo giudizio, riterrà tollerabili, fermo restando in ogni caso che le suddette operazioni ricadranno esclusivamente e totalmente a carico dell'Appaltatore.

Eventuali ferri (filo, chiodi, reggette) che, con funzione di legatura di collegamento casseri od altro, dovessero sporgere dai getti finiti, dovranno essere tagliati almeno 5 mm sotto la superficie finita, e gli incavi risultanti verranno accuratamente sigillati con malta fine di cemento; queste prestazioni non saranno in alcun caso oggetto di compensi a parte aggiuntivi.

### **2.3.7.7 Ulteriori prescrizioni**

Se il calcestruzzo deve essere sommerso nell'acqua, l'Appaltatore dovrà adoperare le pre-cauzioni e i mezzi necessari affinché non avvengano dilavamenti o irregolari stratificazioni; per questo non potrà pretendere compensi oltre quelli previsti dall'E.P.

I calcestruzzi, e più specialmente quelli delle volte, dovranno ripararsi dal sole mediante coperture da mantenere bagnate fino a sufficiente indurimento. Calcestruzzi e murature dovranno sempre essere difesi dall'acqua e del gelo con opportuni ripari.

Nei getti, è obbligatorio l'uso del vibratore.

## **2.3.8 MURATURE DI MATTONI**

I mattoni si impiegheranno dopo essere stati imbevuti di acqua, e rivestiti di malta; le connessioni dovranno riuscire ben ripiene e non più larghe di 1 cm.

Per gli archi e i voltini tale spessore sarà di norma pari a 0,5 cm.

La muratura procederà a filari allineati con i piani di posa normali alle superfici viste. Si sceglieranno i mattoni meglio cotti e più regolari per le facce in vista; esse verranno eseguite con tutta cura a seconda delle forme stabilite, in modo che risultino superfici nette e regolari.

## **2.3.9 VOLTE - ARCHI - VOLTINI**

Per le costruzioni di volte di pietra o di mattoni si tracceranno sul manto dell'armatura le intersezioni dei letti di posa con l'intradosso, e se la volta è obliqua, si dovrà ricoprire il manto di gesso sul quale si possa disegnare l'apparecchio intradosso della volta stessa.

I materiali saranno disposti in corsi regolari, normali all'intradosso; i filari dei mattoni corrisponderanno al tracciato suddetto; si avrà inoltre cura che le facce viste riescano nette di malta.

La costruzione delle volte dovrà procedere di pari passo dai due fianchi verso la sommità.

### **2.3.10 FORMAZIONE DEI CONDOTTI**

I condotti ed i manufatti si costruiranno mantenendo il piano di fondazione costantemente all'asciutto.

Sul piano superiore del getto di fondazione si collocheranno in giusto allineamento e livellati i pezzi speciali di fondo, e dopo verificata l'esattezza della loro posa in opera, si ricalzeranno con malta di cemento e sabbia, colandone poi altra di puro cemento nei giunti dei pezzi successivi. In seguito si passerà alla gettata della parte inferiore dei piedritti, lasciando in essi, con apposita dima, la rientranza per il rivestimento dei mattoni in gres ove questo debba aver luogo; eseguito anche il rivestimento e completato con la relativa stilatura, si apprestano le dime superiori e si farà la gettata dei rimanenti piedritti lasciando le incassature per i pezzi speciali di immissione degli scarichi laterali.

Si procederà poi all'armatura della volta, alla sua formazione in getto di calcestruzzo o in mattoni, secondo quanto sia ordinato, e sopra la volta si stenderà la cappa lasciandola a ferro con spolveratura di cemento puro.

Quando il calcestruzzo della volta abbia fatto sufficiente presa, si toglieranno le armature, e si procederà alla intonacatura interna del condotto.

Il getto del condotto verrà interrotto e contenuto da idonee cassetture di testata, in corrispondenza delle camerette, alla cui costruzione si provvederà successivamente al disarmo della canalizzazione.

La posa dei pezzi speciali d'immissione nei piedritti deve farsi durante la costruzione.

Se mentre si costruisce il condotto avvenisse qualche infiltrazione di acqua dalle pareti dello scavo o dai muretti di sostegno della terra, si dovrà provvedere a condurre tale acqua fino al drenaggio centrale; se poi qualche filo d'acqua penetrasse nella fognatura finita attraverso le pareti si otterrà il foro o la screpolatura, con cemento normale od a rapida presa, previamente attenuando la forza del getto con stoppa catramata o spalmata di sego. La Direzione Lavori si riserva la facoltà di modificare, in sede esecutiva, il tipo di cunicolo ed il rivestimento delle pareti e di fondo.

### **2.3.11 RINZAFFI**

Raschiate le connessure o la superficie della gettata, si spruzzerà dapprima con acqua la superficie da intonacare e poi con una mano di cemento o latte di calce, secondo il tipo di intonaco da eseguire in modo tale che penetri nelle connessure e aderisca alla muratura.

Prima che questa mano si dissecchi, si applicherà con la cazzuola uno strato di malta di mm 5 che si conguaglierà con la cazzuola fino al completo otturamento di ogni fessura, o vano.

### **2.3.12 INTONACHI**

Gli intonachi si applicheranno sopra superfici previamente ripulite e lavate, previa formazione delle fasce di guida.

Detti intonachi, secondo le prescrizioni della Direzione Lavori saranno formati con sabbia e legante idraulico e dovranno applicarsi sulle pareti ancora umide; le lisciature in puro cemento dovranno essere lisciate a ferro in modo da ottenere superfici continue e levigate.

### **2.3.13 STILATURA E PROFILATURA DELLE CONNESSURE**

La stilatura si eseguirà sempre con il legante idraulico che verrà prescritto e che potrà anche essere misto a polvere di mattoni secondo la specie del lavoro e le prescrizioni della Direzione Lavori.

Prima dell'applicazione del legante si raschieranno e si laveranno le connessure e quindi si riempiranno con il legante che dovrà esservi compresso e liscio a ferro.

Le profilature dovranno esternamente riuscire bene allineate e presentare delle liste continue di larghezza costante, lasciando risaltare gli spigoli dei mattoni ben netti e vivi senza alcuna sbavatura di malta.

### **2.3.14 CAPPE SULLE VOLTE**

Le cappe si eseguiranno dopo il disarmo delle volte; se queste sono di mattoni, la cappa consisterà in uno strato di calcestruzzo di ghiaietto e cemento nelle proporzioni e per lo spessore prescritti dalla Direzione Lavori; questo strato verrà poi ricoperto di malta di cemento liscia a cazzuola, previa spolveratura con cemento puro.

Prima di stendere lo strato di calcestruzzo, si ripuliranno e si laveranno con acqua le superfici esterne dei manufatti e delle volte e si spargeranno di malta liquida.

Lo strato di calcestruzzo dovrà essere applicato alla superficie ancora umida.

Se le volte sono di calcestruzzo, si applicherà sull'estradosso, previa lavatura, un solo strato di malta di cemento della qualità che sarà prescritta dalla Direzione Lavori, si spolvererà di cemento puro, e si liscierà con la cazzuola, così da ridurlo a superficie perfettamente levigata.

gata. La cappa si dovrà proteggere subito e mantenerla riparata con stuoie dall'azione del sole e della pioggia fino all'indurimento; dopo di che questa verrà ricoperta con terra vagliata per almeno cm 30, infine si procederà al rinterro ordinario.

### **2.3.15 POSA IN OPERA DEI TUBI DI GRES**

I tubi di gres dovranno essere posti in opera su fondo in calcestruzzo; il fondo dei tubi dovrà essere disposto secondo le livellette prescritte. La tubazione verrà poi ricalzata lateralmente con calcestruzzo o sabbia vagliata, dal piano d'appoggio fino alla generatrice superiore, dopo di che si passerà al rinterro. Il rinterro si farà dapprima con sabbia; dopo dovranno essere impiegate o mista di ghiaia e sabbia, o misto granulare stabilizzato steso a strati battuti ed innaffiati a regola d'arte.

Qualora si procedesse al rinterro di una condotta senza il preventivo assenso della Direzione Lavori, l'Appaltatore sarà tenuto a scoprirla onde permettere le necessarie verifiche.

Durante la posa del condotto, dovranno porsi in opera i pezzi speciali a perfetta giunzione coi pezzi normali.

Le tubazioni di gres per l'allacciamento delle condotte private e dei pozzetti stradali, verranno posate evitando i gomiti, i bruschi risvolti e i cambiamenti di sezione. All'occorrenza, dovranno adottarsi i pezzi speciali di raccordo e riduzione.

Si avrà cura di mantenere chiuso l'ultimo tubo messo in opera, mediante un tappo, per impedire l'introduzione di corpi estranei nella condotta. Degli eventuali cedimenti e rotture che si dovessero verificare entro un anno dalla costruzione, sarà tenuto responsabile l'Appaltatore che è obbligato al rifacimento dell'opera ed al risarcimento dei danni.

### **2.3.16 POSA IN OPERA DEI TUBI E CANALI DI CEMENTO**

Per la posa in opera dei tubi di cemento valgono tutte le prescrizioni relative alla posa dei tubi in gres, fatta eccezione per quanto segue. Nei tubi circolari e nei canali le giunzioni verranno eseguite con malte additivate.

Nei canali ad <U>, dovrà essere posta in opera la sola parte inferiore fino a completare il tratto fra due camerette, e prima di porre in opera i coperchi, dovrà essere verificato l'andamento planimetrico ed altimetrico e la perfetta suggellatura di tutte le giunzioni.

I coperchi verranno poi successivamente messi in opera su malta di cemento togliendo tutte le escrescenze di malta all'interno del condotto.

Dovendosi procedere al taglio di un tubo, si farà in modo di operare sull'elemento prima di calarlo nella trincea.

Nel taglio, si opererà con ogni diligenza, prestando attenzione a non incrinare lo spezzone da utilizzare e curando l'ortogonalità della superficie di taglio rispetto all'asse del tubo. Di norma, le estremità tagliate verranno convenientemente inglobate nel getto dei muri perimetrali delle camerette.

Qualora i tubi siano dotati di rivestimento di fondo, questo, durante la posa, dovrà essere costantemente tenuto nella giusta posizione, in modo da risultare, una volta in opera, esattamente simmetrico rispetto al piano verticale passante per l'asse del tubo; ove ciò non fosse, il tubo dovrà essere sfilato, ripetendo quindi, in modo corretto, le operazioni di posa; l'aggiustamento del tubo mediante rotazione non è ammesso.

Posato un tratto di condotto e assicuratisi che lo stesso sia convenientemente immerso e presenti sufficiente rigidità, si procederà, ove occorra, alla formazione dei fori per le immersioni utilizzando l'apposita carotatrice.

Appena eseguiti i fori, e posata la guarnizione per presa tubo, l'interno del condotto dovrà essere accuratamente pulito con mezzi idonei e solo successivamente verrà dato corso alle operazioni occorrenti per l'esecuzione degli allacciamenti.

Ottenuta l'autorizzazione dalla Direzione Lavori, si effettuerà il rinterro.

### **2.3.17 GIUNZIONI CON ELEMENTI A TENUTA ELASTICA**

Per il collegamento dei tubi si dovranno utilizzare giunzioni di tenuta a norma UNI 681/1.

I tubi potranno essere muniti di guarnizioni elastomeriche già inserite nel giunto a bicchiere durante la costruzione del tubo o posate contemporaneamente ai tubi.

La gomma dovrà possedere elevata resistenza agli agenti aggressivi e dovrà mantenersi elastica anche a basse temperature.

Gli spessori della guarnizione dovranno essere tali da garantire la perfetta tenuta del giunto.

La Direzione Lavori potrà richiedere una documentazione dalla quale risulti il comportamento delle guarnizioni nelle prove di:

- invecchiamento, esaminato con un trattamento a caldo;
- resistenza alla corrosione chimica, esaminata mediante introduzione in soluzioni acide e alcaline;
- resistenza all'attacco microbico;
- resistenza alla penetrazione delle radici; impermeabilità.

Per il collegamento dei tubi in gres verranno di norma usate giunzioni di poliuretano (tipo C).

### 2.3.18 CAMERETTE D'ISPEZIONE GETTATE IN OPERA

Le camerette d'ispezione, d'immissione, e quelle speciali in genere, verranno gettate in opera secondo i tipi e con le dimensioni risultanti dal progetto.

Nel caso si debba realizzare, in corrispondenza di una cameretta, un cambiamento di sezione nel condotto principale, il manufatto sarà dimensionato sulla base delle caratteristiche del tratto di maggior diametro.

Il conglomerato cementizio da impiegare nei getti avrà di norma una classe di resistenza non inferiore a  $R_{ck} = 30 \text{ N/mm}^2$  e sarà confezionato con cemento CE 32.5 se gettato in opera e CE 42.5 se prefabbricato.

Il fondo delle camerette verrà realizzato contemporaneamente alla posa o alla realizzazione dei condotti, allargando e modificando secondo i tipi di progetto l'eventuale rinfiacco delle tubazioni.

Le parti sagomate delle camerette con condotto aperto sulle quali debbano defluire i liquami saranno sempre protette mediante rivestimento con mattoni in gres aventi dimensioni 25,0x7,5x6,5 cm ovvero, in caso di condotti in gres, con fondello e/o mattoni come indicato negli elaborati di progetto.

Nelle camerette con condotto interrotto in cui sia previsto un salto, anche se dovuto ad un cambiamento di sezione, potrà essere prescritta la posa, sul fondo del manufatto, di un elemento in granito di convenienti dimensioni, sagomato in modo idoneo.

I getti di calcestruzzo per la realizzazione dei muri e delle solette dovranno essere eseguiti entro casseri idonei ed essere vibrati in modo da ottenere superfici compatte e lisce.

In tutte le riprese di getto dovrà essere inserito un giunto bentonitico

Di norma le murature perimetrali avranno spessore, al rustico, di 0,30 m e le solette spessore non inferiore a 0,20 m.

L'armatura della soletta, della fondazione e delle pareti sarà calcolata in base alle specifiche sollecitazioni. Le armature metalliche dovranno avere un copriferro non inferiore a 3 cm nelle solette e non inferiore a 4 cm nelle murature.

Nelle solette saranno lasciati i fori per i torrini d'accesso, delle dimensioni che risulteranno dai tipi di progetto; in corrispondenza delle superfici di appoggio degli elementi di raccordo tra chiusino e cameretta, la soletta sarà convenientemente rinforzata in funzione del carico previsto per il chiusino.

Sulle solette verrà applicata, secondo le norme prescritte, una cappa di protezione.

Le pareti interne delle camerette saranno verniciate con resine epossidiche con solvente a base d'acqua.

In particolare, l'altezza libera interna delle camerette dovrà essere almeno pari a 1,80 m, misurata dal piano banchina.

Le banchine delle camerette saranno tutte rivestite con lastre in beola dello spessore minimo di 5 cm da incastrarsi nelle murature per almeno 7 cm.

Per gli scivoli potranno anche essere impiegati, a richiesta della Direzione Lavori, elementi di raccordo in granito, nel qual caso il maggior compenso all'Appaltatore sarà liquidato sulla base dei prezzi dell'Elenco.

Le scale di accesso, in acciaio inossidabile, dovranno essere ben immerse nella muratura, avendo cura, nella posa, sia di collocarle perfettamente centrate rispetto al camino di accesso e ad esatto piombo sia di non danneggiare il rivestimento.

Il torrino sarà realizzato in muratura di mattoni pieni a due teste o in calcestruzzo armato dello spessore minimo di 25 cm, con dimensioni interne minime di 80 cm.

### 2.3.19 POZZETTI DI ISPEZIONE PREFABBRICATI

I pozzetti prefabbricati avranno diametro minimo interno 1500 mm, conformi alle norme UNI EN 1917 e DIN 4034, saranno confezionati con calcestruzzo di cemento Portland tipo I/42.5 ad altissima resistenza ai solfati, conforme alle norme UNI 9156, con classe di resistenza caratteristica  $R_{ck} > 40 \text{ MPa}$ , con inerti perfettamente lavati di granulometria assortita costituita da almeno tre granulometrie, rispettando il fuso granulometrico di Fuller, in conformità a quanto prescritto dalla norma UNI 7163-72. Il calcestruzzo dovrà essere prodotto nel cantiere di prefabbricazione con propri impianti di betonaggio, provvedendo, oltre al controllo delle miscele, anche al controllo del rapporto acqua-cemento tenendo conto dell'umidità degli inerti.

I pozzetti saranno composti da:

- elemento di base con fondo sagomato in linea o in curva in polipropilene o PRFV, adatto a reflui con pH da 3 a 14, con due manicotti per l'innesto delle tubazioni previste dal progetto (in questo caso in gres ed in ghisa sferoidale) muniti di guarnizioni in elastomero a perfetta tenuta idraulica conformi alla norma EN 681-1. Le pareti dell'elemento di base dovranno essere sagomate a mezzo spessore in modo tale da potere ricevere l'elemento di prolunga. In alternativa, l'elemento di base potrà essere sprovvisto di fondo sagomato in polipropilene o PRFV ma dovrà, in questo caso, essere completamente

monolitico, realizzato in un unico getto (compresi scorrimento e banchine) in calcestruzzo SCC autocompattante di classe C 60/70.

Questo elemento dovrà, in entrambi i casi, essere munito di ganci di sollevamento a fungo per la movimentazione;

- elemento di prolunga con giunto a mezzo spessore, guarnizione incorporata (in fase di getto dell'elemento) in gomma SBR, con durezza 40 IRHD, conforme alle norme UNI 4920 e DIN 4060, EN 681.1, con sezione a cuspidi, alloggiata su apposita sede del manicotto (femmina). Detti elementi saranno muniti di gradini di accesso al pozzetto, in acciaio-polietilene, incorporati nel getto ad una distanza in altezza di cm 30. Il rivestimento interno sarà costituito da resina epossidica e avrà spessore di 600 micron;
- soletta di copertura con foro di diametro interno pari a 80 cm, di spessore minimo pari a 20 cm, con rivestimento interno costituito da resina epossidica, di spessore di 600 micron;
- passo d'uomo di diametro interno pari a 80 cm, con rivestimento interno in resina epossidica con spessore di 600 micron. Detto elemento sarà munito di gradini di accesso al pozzetto, in acciaio-polietilene, incorporati nel getto ad una distanza in altezza di cm 30;
- chiusino in ghisa sferoidale classe D400, diametro interno pari a 80 cm e peso > 130 kg.

Dovrà essere attestato che le modalità di fabbricazione del pozzetto sono conformi alle procedure del sistema qualità di cui alle norme UNI EN ISO 9002, in ogni caso il manufatto dovrà essere fabbricato in officina o cantiere debitamente attrezzato, con procedimento atto a garantire il costante raggiungimento dei requisiti di tutti i manufatti prodotti; tutte le operazioni che compongono il processo di lavorazione dovranno essere ripetute secondo uno schema prestabilito e ben precisato, in conformità alle normative in vigore.

Il pozzetto dovrà essere tale da garantire il rispetto delle prescrizioni contenute nell'allegato 4 dei "criteri, metodologie, e norme tecniche generali" di cui all'art. 2, lettere b), d), e), della legge 10 maggio 1976, n°319 e successivo, recante norme per la tutela delle acque dall'inquinamento.

Il posizionamento del pozzetto dovrà avvenire su letto di sabbia o di materiale incoerente convenientemente livellato e battuto. Il pozzetto dovrà essere avvolto, per tutta la sua altezza, da sabbia o da materiale incoerente esente da zolle e da pietre, costipato per strati di 15 cm. L'Appaltatore sarà tenuto a fornire tutti i calcoli di verifica, firmati da professionista abilitato.

### **2.3.20 CHIUSINI PER CAMERETTE E MANUFATTI**

I chiusini delle camerette saranno in ghisa sferoidale con passo d'uomo di 80 cm, incernierati e peso superiore a 130 kg.

Il dimensionamento e le caratteristiche dei chiusini dovranno rispondere alle prescrizioni della norma UNI EN 124 per la classe D400, in qualsiasi situazione di posa.

I telai dei chiusini dovranno essere di forma quadrata, mentre i coperchi avranno forma rotonda.

Le superfici di appoggio tra telaio e coperchio devono essere lisce e sagomate in modo da consentire una perfetta aderenza ed evitare che avvengano traballamenti e fuoriuscita dei coperchi.

La sede del telaio e l'altezza del coperchio dovranno essere calibrate in modo che i due elementi vengano a trovarsi sullo stesso piano e non resti tra loro alcun gioco.

La superficie superiore del chiusino dovrà trovarsi, a posa avvenuta, in perfetto piano con la pavimentazione stradale.

Qualora, a causa di assestamenti sotto carico o di rifacimenti della pavimentazione stradale nel corso dei lavori, la posizione del telaio non garantisca l'assoluta complanarità fra chiusino e pavimentazione stradale, il telaio dovrà essere rimosso e riposato nella corretta posizione.

Il chiusino dovrà portare impressa nella fusione la marcatura UNI EN 124, la classe corrispondente, l'indicazione "Fognatura", oltre al marchio di fabbrica, con caratteri facilmente leggibili.

I chiusini potranno essere sottoposti a traffico veicolare non prima che siano trascorse 24 ore dalla loro posa.

### 2.3.21 POZZETTI DI SCARICO DELLE ACQUE STRADALI

I pozzetti per lo scarico delle acque stradali saranno costituiti di anelli prefabbricati in calcestruzzo, con griglia in ghisa sferoidale su telaio in ghisa. La luce netta dei vari elementi sarà di mm 450; quella del tubo di scarico di mm 150.

I pezzi di copertura dei pozzetti saranno costituiti da un telaio nel quale troveranno alloggiamento le griglie, per i pozzetti da cunetta, e i coperchi, per quelli da marciapiede.

Le griglie potranno essere prescritte con barre longitudinali o trasversali. Le superfici di contatto tra griglia e telaio dovranno essere piane, sagomate in modo che la griglia appoggi con la perfetta aderenza, si trovi a perfetto filo e non abbia gioco alcuno con il telaio.

Le griglie dovranno essere conformi alla norma UNI EN 124, classe C250, con guarnizione antirumore. I pozzetti stradali saranno posti in opera su sottofondo in calcestruzzo; la superficie superiore del sottofondo dovrà essere perfettamente orizzontale e a quota idonea a garantire l'esatta posizione altimetrica del manufatto rispetto alla pavimentazione stradale.

Prima della posa dell'elemento inferiore, si spalmerà il sottofondo con cemento liquido e, qualora la posa avvenga a sottofondo indurito, questo dovrà essere convenientemente bagnato.

I giunti di collegamento dei singoli elementi prefabbricati dovranno essere perfettamente sigillati con malta cementizia.

Nella posa dell'elemento contenente la luce di scarico (sifone), si avrà cura di angolare l'asse di questa rispetto alla fognatura stradale, in modo che il condotto di collegamento possa inserirsi in quest'ultima senza curve o deviazioni.

Poiché lo scarico del manufatto è formato a manicotto, qualora siano impiegati, per il collegamento alla fognatura, tubi a bicchiere, tra il bicchiere del primo tubo a valle e il manicotto del pozzetto dovrà essere inserito un pezzo liscio di raccordo.

### 2.3.22 ALLACCIAMENTI AI CONDOTTI DI FOGNATURA

Gli allacciamenti dei pozzetti stradali ai condotti di fognatura saranno di norma realizzati con tubi di gres. Ove non sia possibile, il pezzo speciale sulla tubazione stradale, nel quale si innesterà l'allacciamento, dovrà essere comunque in gres DN200.

Gli allacciamenti degli scarichi privati dovranno essere sempre realizzati in gres e, salvo eccezioni, saranno adottati tubi e pezzi speciali DN200.

Nell'esecuzione dei condotti di allacciamento dovranno essere evitati gomiti, bruschi risvolti e cambiamenti di sezione; all'occorrenza dovranno adottarsi pezzi speciali di raccordo e riduzione.

Quando i condotti della fognatura stradale siano in gres, l'immissione dovrà avvenire per mezzo di giunti semplici, con il braccio minore dell'occorrente diametro.

Quando, invece, i condotti della fognatura stradale siano in cemento armato, l'inserimento avverrà con modalità diverse, a seconda che si tratti di scarichi privati o di pozzetti stradali.

Nel primo caso, l'immissione avverrà adottando gli appositi sghebbi semplici ovvero, a seconda delle prescrizioni, quarti di tubo dell'occorrente diametro; nel secondo, il condotto di norma imbocherà direttamente la fognatura.

Gli allacciamenti a condotti realizzati in opera saranno sempre eseguiti utilizzando gli appositi sghebbi, inclinati o dritti, a seconda delle prescrizioni.

Per l'inserimento di sghebbi in tubazioni prefabbricate o in condotti realizzati in opera, ma in tempo successivo al getto, si dovrà procedere all'inserimento di uno sghebbio in gres, previa realizzazione di un foro circolare eseguito mediante carotatrice e inserimento della guarnizione e del pezzo speciale di chiamata in gres; all'esterno dello stesso, sarà gettato un idoneo blocco di ancoraggio in calcestruzzo / malta fibrorinforzata. Procedura e cura analoghe saranno adottate per l'imbocco diretto, nelle medesime tubazioni, dei condotti di allacciamento dei pozzetti stradali.

Nel collegamento tra i condotti e gli sghebbi, dovranno infine prendersi precauzioni tali da evitare la trasmissione su questi ultimi di ogni sollecitazione che ne possa provocare la rottura o il distacco.

### 2.3.23 TUBI INFISSI MEDIANTE SPINTA IDRAULICA

Nell'onere relativo alla fase di preparazione del lavoro sono compresi l'impianto di cantiere per l'attrezzatura, inclusi i trasporti di andata e ritorno, la preparazione delle attrezzature speciali di perforazione, lo scarico e il montaggio delle stesse in superficie e all'interno del pozzo di partenza, l'esecuzione di tutti gli allacciamenti elettrici e idraulici per garantire l'operazione di infissione.

Di norma, la tubazione da infiggere sarà in calcestruzzo di cemento prefabbricato armato con acciaio FeB44K ad aderenza migliorata, con doppia armatura circolare e longitudinale, con spessori sagomati, ai sensi delle norme vigenti, in modo da poter resistere ai carichi permanenti e accidentali trasmessi dalle opere sottopassate (strade, manufatti, rilevati ferroviari, ecc.).

La distanza dell'armatura dall'interno del condotto dovrà essere di almeno 4 cm e la sollecitazione a trazione del ferro non dovrà superare 220 N/mm<sup>2</sup>.

Il calcestruzzo impiegato per la costruzione degli elementi della tubazione dovrà avere una resistenza caratteristica cubica a 28 giorni di maturazione  $R'_{ck} = 35 \text{ N/mm}^2$  con l'impiego di cemento CE 42.5.

Gli elementi della tubazione della lunghezza minima di 2 metri dovranno avere le giunzioni a perfetta tenuta idraulica anche per pressioni interne di almeno 70 kPa, salvo una maggiore pressione stabilita contrattualmente, ed essere prive di saldature metalliche circolari.



L'infissione della tubazione avverrà mediante macchina spingitubo di tipo oleodinamico; durante l'avanzamento della tubazione, il massimo sollevamento verticale del terreno sarà in funzione della distanza tra la generatrice superiore della tubazione da infiggere e la quota inferiore dell'opera da sottopassare.

Ogni elemento della tubazione dovrà avere due fori passanti per la formazione del cusci-netto di bentonite esterno alimentato a pressione durante l'avanzamento, e per l'iniezione del cemento a lavoro finito.

La pendenza della tubazione e le sue tolleranze planimetriche saranno stabilite per ogni singola opera, mentre le tolleranze altimetriche sono ammesse nelle seguenti misure: + 1 cm (diminuzione della pendenza) e -2 cm (aumento della pendenza) ogni 10 metri di tubazione partendo da monte.

Particolare attenzione dovrà essere posta al dimensionamento della camera di spinta.

Il controllo e la guida della testa fresante sarà effettuato tramite centrale di comando per il controllo continuo della posizione della testa fresante mediante raggio laser su misura fotosensibile o altro dispositivo simile che garantisca la precisione dell'avanzamento.

Durante la perforazione i dati saranno memorizzati sul disco fisso di un computer e potranno essere successivamente stampati. La posizione dello scudo fresante sarà rilevata mediante un raggio laser che colpisce il bersaglio fotosensibile ad esso solidale; le informazioni sono quindi trasmesse al computer che, in continuo, sarà in grado di determinare l'esatta posizione dello scudo e le eventuali correzioni. Le correzioni plano-altimetriche nel corso della perforazione saranno eseguite mediante martinetti idraulici agenti singolarmente sulla testa fresante.

E' a carico dell'Appaltatore lo smontaggio di tutte le attrezzature al termine della spinta.

### **2.3.24 DIAFRAMMI (PARATIE) IN C. A. GETTATI IN OPERA**

S'intende per diaframma una parete verticale di calcestruzzo, gettata in opera nel terreno previo scavo eseguito in presenza di fluidi stabilizzanti con posa in opera di una gabbia di armatura e successivo getto di calcestruzzo ordinario.

I prodotti utilizzati nella preparazione del fluido stabilizzante (fango bentonitico) saranno attentamente selezionati in modo da evitare ogni reazione indesiderata tra il fluido stabilizzante, l'acqua di falda e il cemento.

Il fango bentonitico utilizzato come fluido stabilizzante nello scavo dei diaframmi strutturali gettati in opera, sarà costituito da una sospensione stabile di bentonite in acqua.

Prima dell'inizio dei lavori, potranno essere richieste prove penetrometriche del terreno che saranno valutate a parte.

Qualora i diaframmi siano interessati dalla falda, tra i pannelli degli stessi dovranno essere previsti giunti a coda di rondine.

Inoltre, nell'eventualità che nella successiva fase di scavo si verificassero infiltrazioni tra i giunti, l'Appaltatore dovrà provvedere a sua cura e spese alla immediata sigillatura dei giunti, mediante iniezioni di intasamento a tergo degli stessi, onde arrestare nel più breve tempo possibile pericolose venute d'acqua.

Il giunto da realizzare tra i vari pannelli dovrà garantire l'impermeabilità del diaframma stesso.

Pertanto, per assicurare la formazione di un buon giunto idraulico, prima del getto di ciascun pannello primario dovranno essere poste in opera alle estremità dello stesso due colonne verticali, che potranno essere costituite di appositi elementi di forma opportuna. Esse saranno estratte dopo il primo getto (a presa avvenuta), lasciando nel calcestruzzo la loro impronta concava.

L'armatura del pannello dovrà essere costituita di gabbie di armatura.

Nel caso di pannelli strutturali gettati in opera, le gabbie di armatura precedentemente confezionate sono poste in opera all'interno dello scavo mediante apposite gru. La forma delle gabbie è generalmente parallelepipedica (pianta rettangolare).

Le gabbie di armatura possono essere predisposte in stabilimento o direttamente in cantiere, e l'assemblaggio avverrà in accordo con le Norme tecniche per le costruzioni - D.M. 14 Gennaio 2008 con particolare riferimento a copriferro, interferro, percentuale minima, giunzione, saldatura, tolleranze.

## **2.4 NORME DI MISURA E VALUTAZIONE**

### **2.4.1 PRESCRIZIONI DI CARATTERE GENERALE**

Per norma generale, resta stabilito contrattualmente che nei prezzi unitari si intendono compresi e compensati: ogni opera principale e provvisoria, ogni fornitura, ogni consumo, l'intera mano d'opera, ogni trasporto in opera, nel modo prescritto dalle migliori regole d'arte, e ciò anche quando questo non sia esplicitamente dichiarato nei rispettivi articoli di elenco o nel Capitolato Speciale d'Appalto, ed inoltre tutti gli oneri e obblighi precisati nel Capitolato Speciale d'Appalto, ogni spesa generale e l'utile dell'Appaltatore.

Più in particolare, si precisa che i prezzi unitari comprendono: ogni spesa occorrente per la fornitura di materiali, necessaria per darli pronti all'impiego a piè d'opera in qualsiasi punto del lavoro nonché per allontanarne le eventuali eccedenze; il trattamento retributivo, normativo, previdenziale e assistenziale degli operai nonché ogni spesa per fornire ai medesimi gli attrezzi ed utensili del mestiere; ogni spesa per dare a piè d'opera i macchinari e i mezzi d'opera pronti all'uso, per la fornitura di carburante, energia elettrica, lubrificanti, e materiali di

consumo, per il personale addetto al funzionamento, per la manutenzione, le riparazioni e per allontanare i mezzi a prestazioni ultimate; ogni spesa per la posa in opera dei materiali di qualsiasi genere, per l'avvicinamento al punto di posa e gli spostamenti in genere che si rendessero necessari all'interno del cantiere, per la mano d'opera, i mezzi d'opera, gli attrezzi, le opere provvisorie e quant'altro occorra per eseguire perfettamente la prestazione; per i lavori a misura, ogni spesa per mano d'opera, mezzi d'opera, attrezzi, utensili e simili, per le opere provvisorie per gli inerti, i leganti, gli impasti, i prodotti speciali, ecc., per assicurazioni di ogni specie, passaggi, depositi, cantieri, occupazioni tempo-ranee, oneri per ripristini, e quanto occorre per dare il lavoro compiuto a perfetta regola d'arte.

Si conviene poi espressamente che le eventuali designazioni di provenienza dei materiali non danno, in alcun caso, diritto all'Appaltatore di chiedere variazioni di prezzo o compensi per le maggiori spese che egli dovesse eventualmente sostenere, nel caso che dalle provenienze indicate non potessero aversi tali e tanti materiali da corrispondere ai requisiti ed alle esigenze di lavoro.

Le opere e le provviste sono appaltate a misura, a peso ed a numero secondo le indicazioni puntuali dell'Elenco Prezzi.

La misura di ogni opera deve corrispondere, nelle dimensioni, alle ordinazioni o ai tipi di progetto. Nel caso di eccesso su tali prescrizioni, si terrà come misura quella prescritta, e in caso di difetto, se l'opera è accettata, si terrà come misura quella effettiva.

L'Appaltatore dovrà in tempo opportuno richiedere alla Direzione Lavori di misurare in contraddittorio le opere e le somministrazioni che in progresso di lavoro non si potessero più accertare, come pure di procedere alla misura ed al peso di tutto ciò che deve essere misurato e pesato prima della posa in opera, rimanendo convenuto che se per difetto di ricognizione fatta a tempo debito, talune qualità non fossero esattamente accertate, l'Appaltatore dovrà accettarne la valutazione della Direzione Lavori o sottostare a tutti i danni che per la tardiva ricognizione gliene potessero derivare.

Nessuna opera, già computata come facente parte di una determinata categoria, può essere compensata come facente parte di un'altra.

Il fatto che i prezzi di lavori aventi analogia tra di loro non siano in giusto rapporto, non darà diritto all'Appaltatore di pretendere cambiamenti nei prezzi fissati.

## **2.4.2 NOLEGGI**

Nei prezzi di noleggio si intendono sempre compresi e compensati: tutte le spese di carico, di trasporto e scarico sia all'inizio sia al termine del nolo; lo sfrido di impiego e di eventuale lavorazione dei materiali; l'usura ed il logorio dei macchinari, degli attrezzi e degli utensili; la fornitura di carburante, energia elettrica, lubrificanti, accessori, attrezzi e quant'altro occorrente per l'installazione e il regolare funzionamento dei macchinari; tutte le spese e pre-stazioni per gli allacciamenti elettrici, per il trasporto e l'eventuale trasformazione dell'energia elettrica.

Tutti i macchinari, attrezzi ed utensili dovranno essere consegnati sul posto d'impiego in condizioni di perfetta efficienza; eventuali guasti o avarie che si verificassero durante il nolo dovranno essere prontamente riparati a cura e spese dell'Appaltatore il quale, per tutto il periodo in cui i macchinari rimarranno inefficienti, non avrà diritto ad alcun compenso.

Il prezzo dei noleggi rimarrà invariato, sia per prestazioni diurne sia notturne o festive.

La durata del nolo dei macchinari e delle attrezzature sarà valutata a partire dal momento in cui questi verranno dati sul posto d'impiego, pronti per l'uso, in condizioni di perfetta efficienza.

Salvo particolari prescrizioni dell'Elenco Prezzi, verranno compensate le sole ore di lavoro effettivo e non verrà riconosciuto alcun compenso per il periodo di inattività dei macchinari e per i periodi di riscaldamento, messa in pressione e portata a regime degli stessi.

## **2.4.3 SCAVI**

Il volume degli scavi si valuterà moltiplicando la media aritmetica delle superfici per la distanza di due sezioni consecutive. Le sezioni si faranno normalmente all'asse dello scavo e le loro superfici verranno calcolate sui profili trasversali, quotati in relazione al profilo longitudinale.

La Direzione Lavori si riserva di adottare altri metodi di misura nei casi in cui il metodo esposto non risultasse di sufficiente approssimazione.

Qualora durante lo scavo si rinvenissero materiali non rimovibili mediante escavatore, come, ad esempio, murature, rocce, ecc., per la loro demolizione verranno corrisposti i prezzi dell'Elenco Prezzi ed il loro volume non verrà dedotto da quello dello scavo.

Negli scavi eseguiti con mezzo meccanico, la demolizione dei tombini per la cui asportazione non sia necessario l'uso di altri mezzi o mano d'opera oltre a quelli normali per l'esecuzione dello scavo, non verrà compensata.

Negli scavi eseguiti con mezzo meccanico, la rifilatura delle pareti e la sistemazione del fondo è compensata nel relativo prezzo anche se tale magistero viene eseguito a mano.

Non saranno misurati i volumi provenienti da maggiori sezioni rispetto alle prescritte e da franamenti o scoscendimenti delle scarpate, dipendenti da insufficienza dei provvedimenti adottati nell'esecuzione degli scavi (sbadacchiature e armature occorrenti), o da qualsiasi altra causa.

Nel caso di frane per cause straordinarie, riconosciute tali dalla Direzione Lavori, l'Appaltatore dovrà chiederne immediata constatazione alla Direzione Lavori stessa, affinché questa possa tenerne conto nella contabilità dei lavori.

Nel prezzo degli scavi è compreso sempre l'onere del magistero in presenza d'acqua, escluso però l'onere per gli aggettamenti.

Dalla misura dell'altezza degli scavi verrà sempre dedotto lo spessore della pavimentazione stradale, il cui disfacimento è valutato a parte.

Per la determinazione dei volumi inerenti ai trasporti, si aumenteranno del 25% i volumi geometrici degli scavi o dei volumi dei cumuli di materiale costipato. Il volume di riempimento degli scavi si valuta sulla differenza tra il volume dello scavo e quello occupato dai manufatti. Per il riconoscimento degli oneri, è obbligatorio il formulario.

#### **2.4.4 RINTERRI**

Per tale operazione verrà corrisposto all'Appaltatore il compenso stabilito nell'Elenco Prezzi, commisurandolo alla differenza fra il volume dello scavo e quello occupato dalle opere in esso costruite.

#### **2.4.5 INERTI**

Gli inerti verranno misurati in opera.

#### **2.4.6 CALCESTRUZZI**

Qualunque sia la composizione del calcestruzzo esso verrà misurato in opera. Nella misura del volume dei calcestruzzi non verrà dedotto il volume occupato dal ferro e dalle tubazioni e pezzi speciali per immissioni in fognatura o per esalatori il cui foro di passaggio abbia una superficie inferiore a 0,10 m<sup>2</sup>.

#### **2.4.7 MURATURE E VOLTE**

La misura di ogni tipo di muratura, comprese le volte, sarà desunta da misure prese sul vivo dei muri, esclusi cioè gli intonachi, i rivestimenti ed i materiali, cui si applichi separatamente altro prezzo. Le murature di paramento, saranno separatamente misurate e valutate in base alle rientranze loro assegnate.

#### **2.4.8 PIETRE DA TAGLIO**

Le pietre da taglio computate a volume verranno commisurate calcolando il volume del minimo parallelepipedo rettangolo circoscritto al pezzo lavorato. Le lastre di pietra per pavimenti, platee e coperture di condotti, coronamenti di muro, ecc. quando altrimenti non sia dichiarato nell'EP., saranno pagate a metro quadrato o lineare in base alle dimensioni prescritte in progetto od in corso di lavoro; la misura superficiale di una lastra di forma non rettangolare è quella del minimo rettangolo circoscrivibile alla lastra stessa.

#### **2.4.9 PIETRE ARTIFICIALI**

Le pietre artificiali siano prismi o conci d'altra forma si misureranno secondo l'effettivo loro volume.

#### **2.4.10 CAPPE PROTETTIVE**

Le cappe in calcestruzzo sull'estradosso delle volte in muratura saranno valutate a volume in base alla loro superficie sviluppata ed al loro spessore; la superiore lisciatura si misura nella sua effettiva superficie sviluppata. Le cappe in malta sopra le volte in calcestruzzo si misurano nella loro superficie sviluppata.

#### **2.4.11 RINZAFFI – INTONACHI – SPALMATURE – PROFILATURE**

Tutti questi lavori esposti nell'E.P. a metro quadrato, verranno valutati nella stessa misura delle superfici cui sono applicati.

## 2.4.12 OPERE METALLICHE

Ogni opera metallica per la quale sia previsto un prezzo a kg dovrà essere pesata, se possibile presso una pubblica pesa, prima della sua posa in opera e ciò alla presenza della Direzione Lavori. In difetto, il peso verrà valutato, in sede di liquidazione, dalla Direzione Lavori, e, qualora l'Appaltatore non intenda accettarlo, dovrà assumersi tutti gli oneri che siano necessari alla prescritta diretta verifica.

## 2.4.13 TUBI E MATERIALI DI GRES CERAMICO

Le tubazioni saranno normalmente valutate al metro lineare per il loro effettivo sviluppo.

I pezzi speciali di gres ceramico dell'EP. vengono valutati per trasformazione in base ai sottoelencati rapporti tra il prezzo base di un metro lineare di tubo retto ed il prezzo del pezzo speciale di pari diametro. Qualora il pezzo speciale abbia imboccature con diametri diversi, si considera il diametro maggiore:

a.	tubi da ml. 0,50	rapporto 1:0,63
b.	tubi da ml. 0,25	rapporto 1:0,54
d.	sghembi a cassetta	rapporto 1:1,47
e.	giunti semplici	rapporto 1:2,23
f.	curve semplici (45°)	rapporto 1:1,72
g.	curve a squadra (90°)	rapporto 1:1,96
h.	sifoni tipo Mortara aperti	rapporto 1:2,04
i.	sifoni tipo Mortara chiusi	rapporto 1:2,74

## 2.4.14 DISEGNI DI RILIEVO

Sono a carico dell'Appaltatore i disegni di rilievo dei lavori eseguiti. Essi saranno predisposti su carta lucida e su supporto informatico e comprenderanno:

- a. una o più planimetrie in scala 1:500 ricavate da uno stralcio della cartografia in uso; su di esse dovranno essere indicati:
  - il tracciato del condotto posato quotato planimetricamente;
  - la denominazione delle strade nelle quali il condotto è stato posato;
  - la sezione del medesimo;
  - le camerette d'ispezione quotate planimetricamente;
  - il senso e il valore della pendenza;
  - le quote altimetriche di fondo e di chiusino del condotto per le camerette che si trovano agli incroci con altre vie o aventi salti di fondo; in ogni caso, almeno per una cameretta ogni cinque;
  - gli sghembi di immissione quotati planimetricamente, differenziando quelli dei fabbricati da quelli dei pozzetti stradali;
  - la distanza del condotto dal filo dei fabbricati o da punti fissi in modo da poter essere individuato anche con eventuali cambiamenti di Direzione Lavori.
  - se il condotto è stato posato in tracciati di strade non ancora superficialmente finite, nel qual caso possono essere omesse le quote di chiusino;
  - i condotti preesistenti che fossero stati eventualmente demoliti, opportunamente evidenziati.
- b. Una sezione trasversale per ogni tipo di condotto eseguito;
- c. Pianta e sezioni di una cameretta tipo d'ispezione;

d. Piante e sezioni di tutte le camerette d'ispezione "non tipo", di incrocio, di presa, con salti di fondo, degli eventuali sifoni e sottopassi e di ogni manufatto speciale in genere.

Tutti i disegni di cui ai punti a. b. c. d. dovranno essere eseguiti in scala appropriata e su ciascuno di essi saranno indicati:

- il titolo di progetto del lavoro eseguito;
- il tipo di condotto se prefabbricato o gettato in opera;
- i capisaldi ai quali è stata riferita la quotazione altimetrica che dovranno essere quelli di livellazione I.G.M. o, in mancanza, le quote di fondo dei condotti esistenti.

La consegna da parte dell'Appaltatore dei tipi che formano oggetto del presente articolo è condizione necessaria per il pagamento della liquidazione a saldo.

#### **2.4.15 SCAVO PER LA FORMAZIONE DI DIAFRAMMI**

Verticali in calcestruzzo; compresa la formazione dei cordoli di guida in cemento armato (la successiva demolizione sarà computata a parte), lo scavo con benna mordente bivalve, i fanghi bentonitici, il calcestruzzo  $R_{ck} \geq 250 \text{ kg/cm}^2$ , il maggior consumo di calcestruzzo fino al 10% del volume teorico dello scavo, il getto con tramoggia collegata a tubazione, il carico, il trasporto, gli oneri di smaltimento alle discariche autorizzate delle materie di risulta e dei fanghi bentonitici, la rettifica della testa dei diaframmi; sono esclusi la regolarizzazione delle pareti a vista e l'armatura d'acciaio.

#### **2.4.16 CALCESTRUZZO PER DIAFRAMMI**

Compresa la posa e la rimozione della colonna per lo scarico dell'impasto; compreso l'onere conseguente alla presenza di armature metalliche (la fornitura di queste è valutata a parte mentre la loro lavorazione e posa è compresa nel prezzo dello scavo); compresa la demolizione mediante scalpellatura della parte superiore del getto mista a bentonite; compresa la maggiorazione del volume di calcestruzzo per eventuali allargamenti dello scavo causati da franamenti della terra fino al massimo del 10%; La misura dello spessore del diaframma viene effettuata all'interno dei muretti di guida; l'altezza dal fondo dello scavo alla sommità del calcestruzzo, esclusa la parte superiore mista a bentonite.

#### **2.4.17 POSA IN OPERA DI MATTONI IN GRES**

I mattoni in gres (delle dimensioni di 25 x 7,5 x 6,5 cm) verranno posati previa realizzazione di un sottofondo in sabbia e cemento dello spessore minimo di cm 3. L'incavo del mattone dovrà essere opportunamente riempito di malta di cemento, I mattoni saranno posati in opera affiancati e sfalsati nel senso della lunghezza e battuti fino al raggiungimento del piano di posa.

Gli eventuali vuoti saranno riempiti con boiaccia di cemento e la ripulitura del mattone dalle eventuali tracce cementizie sarà fatta con "elicotteri" utilizzando materiale tipo segatura.

#### **2.4.18 FORNITURA E POSA IN OPERA DI TUBAZIONI**

In trincea realizzate con tubi in cemento armato centrifugato o 259uggella tura259gato impermeabilizzato con vernice epossidica 259uggella tura catramosa con apposite apparecchiature; confezionati con calcestruzzo a particolare assortimento granulometrico, con giunti a bicchiere in struttura monolitica al tubo stesso, con rifinitura interna lisciata nel processo di realizzazione del tubo stesso, con armatura elettrosaldata longitudinale ed a spirale avente diametri e maglie dimensionati in relazione ai diametri dei tubi; compresi il calaggio dei tubi nello scavo con qualsiasi mezzo, anche meccanico, collocazione e posa perfetto piano ed ogni altra opera addizionale e provvisoria (259uggella tura dei giunti valutata a parte)

#### 2.4.19 FORNITURA E POSA IN OPERA DI SGHEMBO SEMPLICE

In calcestruzzo armato, diametro interno di cm. 20, con rifinitura interna lisciata nel processo di realizzazione dello sghembo stesso; sigillato a perfetta tenuta con malta tipo "EMBECO" su tubi in c.a. di qualunque diametro, provvisti di foro passante, ottenuto mediante carotaggio con corona diamantata o in "WIDIA", oppure nel processo di realizzazione del tubo completo di tappo in cemento di chiusura anch'esso sigillato con malta tipo "EMBECO" atta a garantire la perfetta impermeabilità, completo di verniciatura interna con resina epossidica-catramosa, la lunghezza dello sghembo dovrà essere rapportata allo spessore delle tubazione principale, affinché si trovi a filo della superficie interna della stessa che non deve presentare sporgenze o sbavature.

#### 2.4.20 FORNITURA E POSA IN OPERA DI LASTRE DI BEOLA

Rette o curve, di qualunque lunghezza e larghezza, su apposito letto di malta; lavorate a martellina per la parte in vista e con fronte a spigoli vivi od a tondino ed aventi uno spessore minimo di 5 cm; compresi: l'onere per l'incastro nelle murature per almeno 7 cm, l'opera dello scalpello per gli eventuali occorrenti ritocchi per la connessione in opera dei pezzi di beola; predisposizione di pezzi speciali necessari per rivestimento di banchine sagomate e rostri.

#### 2.4.21 SUGGELLATURA

Dei giunti a bicchiere dei tubi in cemento armato prefabbricati, già posati sul fondo dello scavo, con introduzione nel giunto, avente larghezza media di cm 2, di tondo polietilenico  $\varnothing$  3 cm a cellule chiuse, fino ad una profondità di non meno di cm 1; successiva applicazione a pennello su tutte le pareti del giunto di idoneo "primer" ed introduzione nel giunto così preparato, a spatola o a pistola, di sigillante a base di elastomeri poliuretanicici bicomponente avente le seguenti caratteristiche:

- Peso specifico circa 1,5 g/m<sup>3</sup>
- Allungamento a rottura 550-600%
- Allungamento di lavoro 25%

- Durezza "Shore A" 20-25

Dovrà inoltre resistere chimicamente alle seguenti soluzioni:

- Acido cloridrico 10%
- Acido solforico 10%
- Acido solfidrico 3%
- Idrato di sodio 25%
- Ammoniaca 10%
- Liquami biologici

#### 2.4.22 CAMERETTE E/O MANUFATTI D'ISPEZIONE

Anche con eventuali salti di fondo, raccordi, scivoli, ecc., completi di forniture, prestazioni e noleggi occorrenti a darli ultimati secondo le dimensioni dei disegni di progetto, con tolleranze in più o in meno nelle misure interne di lunghezza, larghezza ed altezza non superiori al 3%.

Sono esclusi dal compenso lo scavo, il torrino d'ispezione della cameretta e la fornitura e posa del relativo chiusino che vengono valutati a parte. La cubatura verrà ricavata dalle dimensioni esterne delle camerette e dei manufatti, misurati vuoto per pieno, con riferimento alle dimensioni di progetto e alle tolleranze prescritte; eventuali maggiori dimensioni eccedenti le tolleranze non verranno compensate, mentre i manufatti e le camerette eseguite con dimensioni inferiori, prescritte dalla Direzione lavori, verranno compensate per il loro effettivo volume.

#### 2.4.23 RIMOZIONE E POSA DI BOTOLE

In acciaio di qualsiasi dimensione comprendente:

- il taglio, con martello compressore munito di lama o con idonea apparecchiatura, del manto stradale;

- la rottura, la rimozione e l'allontanamento alle pubbliche discariche della massiciata stradale e del cordolo in calcestruzzo esistente;
- la rimozione della vecchia botola con carico, trasporto e scarico in magazzini indicati dalla Direzione Lavori;
- il prelievo e carico, dai magazzini comunali, della nuova botola e trasporto nel luogo di sostituzione;
- la formazione del cordolo d'ancoraggio in calcestruzzo dosato a 3 quintali di cemento per metro cubo d'impasto completa di armatura metallica non inferiore a kg 70 per metro cubo di calcestruzzo o in malta fibrorinforzata tipo EMACO, MAPEGROUT
- il ripristino del manto stradale con conglomerato bituminoso o con malta colabile tipo MAPEGROUT
- il carico ed il trasporto del materiale di risulta alle pubbliche discariche

## 1U.04 OPERE STRADALI

Gli allontanamenti di materiali a "discarica", si riferiscono sempre a "discarica autorizzata" (anche se la dicitura è abbreviata), e sono quindi soggetti alla presentazione della documentazione trasporti a depositi dell'Impresa o della Amministrazione, a impianti di riciclaggio o di stoccaggio provvisorio, comunque soggetti alla presentazione della documentazione relativa al trasporto e scarico. Con la definizione: 'carico e trasporto a discarica e/o a stoccaggio' si fa riferimento sintetico a tutte le casistiche sopra descritte. Gli oneri di smaltimento sono sempre esclusi da tutti i prezzi del listino e, quando dovuti, devono essere compensati, con i prezzi elencati in 1C.27, solo a seguito della presentazione della prescritta documentazione. I materiali commercializzati per il riciclaggio (ferro e metalli vari, in alcuni casi gli inerti di scavo, di demolizioni, fresature ecc.) non danno luogo a rimborsi per oneri di smaltimento, mentre i relativi compensi restano di proprietà della Impresa, salvo diversa statuizione contrattuale.

### 1U.04.010

#### DEMOLIZIONE DI MANTI STRADALI

Scarificazione di manti di usura, strati di collegamento e strati di base in conglomerato bituminoso con l'impiego di macchine fresatrici a freddo, compresa pulizia con macchina scopatrice, movimentazione, carico e trasporto delle macerie a discarica e/o a stoccaggio.

Disfacimento di sovrastruttura stradale in conglomerato bituminoso, con mezzi meccanici, compreso movimentazione, carico e trasporto delle macerie a discarica e/o a stoccaggio.

Demolizione di massciata/(strato di fondazione) stradale, con mezzi meccanici, compresa movimentazione, carico e trasporto delle macerie a discarica e/o a stoccaggio.

Taglio di pavimentazione bitumata eseguito con fresa a disco, fino a 5 cm di spessore.

Disfacimento di manto in asfalto colato, in sede stradale, eseguito a macchina, compreso movimentazione, carico e trasporto delle macerie a discarica e/o a stoccaggio.

Disfacimento di manto in asfalto colato su marciapiede, compreso movimentazione, carico e trasporto delle macerie a discarica e/o a stoccaggio.

Sovrapprezzo al disfacimento su marciapiede, di asfalto colato steso senza sabbia, eseguito a mano o a macchina.

Demolizione di massetti e sottofondi in conglomerato cementizio per pavimentazioni esterne e marciapiedi, eseguito con l'ausilio di mezzi meccanici, compresa movimentazione, carico e trasporto delle macerie a discarica e/o a stoccaggio.

### 1U.04.020

#### DEMOLIZIONI PAVIMENTI IN PIETRA E CORDONATURE

Rimozione - in zona periferica - di pavimenti in masselli di pietra naturale, spessore cm 16-20 circa, con giunti sigillati oppure no. Compreso cernita e accatastamento nell'ambito del cantiere dei materiali da recuperare, movimentazione, carico e trasporto delle macerie a discarica e/o a stoccaggio; opere di protezione e segnaletica. In orario normale.

Rimozione - in zona centrale - di pavimenti in masselli di pietra naturale, spessore cm 16-20 circa, con giunti sigillati oppure no. Compreso cernita e accatastamento nell'ambito del cantiere dei materiali da recuperare, movimentazione, carico e trasporto delle macerie a discarica e/o a stoccaggio; opere di protezione e segnaletica. In orario normale.

Rimozione di pavimenti in lastre di pietra naturale, fino allo spessore di 6 cm. più eventuale malta di allettamento, di qualsiasi dimensione. Compreso cernita e accatastamento nell'ambito del cantiere dei materiali da recuperare, movimentazione, carico e trasporto delle macerie a discarica e/o a stoccaggio; opere di protezione e segnaletica. In orario normale.

Rimozione di pavimenti in lastre di pietra naturale e della eventuale malta di allettamento, di qualsiasi dimensione. Compreso cernita, accatastamento carico e trasporto a deposito dei materiali da recuperare; movimentazione, carico e trasporto delle macerie a discarica e/o a stoccaggio; opere di protezione e segnaletica. In orario normale.

Disfacimento di pavimenti in ciottoli e del relativo sottofondo in sabbia. Compresa cernita e accatastamento nell'ambito del cantiere dei materiali da recuperare, movimentazione, carico e trasporto delle macerie a discarica e/o a stoccaggio; opere di protezione e segnaletica. In orario normale.

Disfacimento di pavimenti in ciottoli, coperti da tappeto bituminoso, e del relativo sottofondo in sabbia. Compresa cernita e accatastamento nell'ambito del cantiere dei materiali da recuperare, movimentazione, carico e trasporto delle macerie a discarica e/o a stoccaggio; opere di protezione e segnaletica. In orario normale.

Rimozione, in zona periferica, di pavimentazione in cubetti, con giunti sigillati oppure no, di qualsiasi dimensione. Compreso cernita e accatastamento nell'ambito del cantiere dei materiali da recuperare, movimentazione, carico e trasporto delle macerie a discarica e/o a stoccaggio; opere di protezione e segnaletica. In orario normale.

Rimozione, in zona centrale, di pavimentazione in cubetti, con giunti sigillati oppure no, di qualsiasi dimensione. Compreso cernita e accatastamento nell'ambito del cantiere dei materiali da recuperare, movimentazione, carico e trasporto delle macerie a discarica e/o a stoccaggio; opere di protezione e segnaletica. In orario normale.

Rimozione cordonatura in pietra naturale tipo A (sez. cm 40-45x25) e del relativo letto di posa, compresa la necessaria pavimentazione adiacente. Compreso cernita e accatastamento nell'ambito del cantiere dei materiali da recuperare, movimentazione, carico e trasporto delle macerie a discarica e/o a stoccaggio; opere di protezione e segnaletica. In orario normale.

Rimozione cordonatura in pietra naturale tipo B e (sez. cm 30-35x25) e C (20-25x25) e del relativo letto di posa, compresa la necessaria pavimentazione adiacente. Comprende la cernita e accatastamento nell'ambito del cantiere dei materiali da recuperare, movimentazione, carico e trasporto delle macerie a discarica e/o a stoccaggio; opere di protezione e segnaletica. In orario normale.

Rimozione cordonatura in pietra naturale tipo D (sez. cm 15-20,4x27), tipo E (sez. 19x25) tipo F (sez. cm 12x25), tipo G (sez. cm 15x25) e del relativo letto di posa, compresa la necessaria pavimentazione adiacente. Comprende la cernita e accatastamento nell'ambito del



cantiere dei materiali da recuperare, movimentazione, carico e trasporto delle macerie a discarica e/o a stoccaggio; opere di protezione e segnaletica. In orario normale.

Rimozione di risolte in masselli di granito per accessi carrai, , compreso lo scavo laterale necessario per la rimozione. Comprende la cernita e l' accatastamento nell'ambito del cantiere dei materiali da recuperare, movimentazione, carico e trasporto delle macerie a discarica e/o a stoccaggio; opere di protezione e segnaletica. In orario normale.

Rimozione cordoni in conglomerato cementizio e del relativo rinfianco in calcestruzzo. Compresa movimentazione carico e trasporto delle macerie a discarica e/o a stoccaggio; opere di protezione e segnaletica. In orario normale.

Sovrapprezzo nei casi di lavoro notturno e/o festivo per tutte le voci del paragrafo 1U.04.020, quando non sia già compreso nel capitolato speciale, e venga ordinato per iscritto dalla Direzione Lavori (16 %).

#### **1U.04.030**

##### **RIMOZIONE BARRIERE STRADALI**

Rimozione di barriera elastica di qualunque classe, compreso smontaggio, demolizione dei basamenti, ripristino delle sedi, movimentazione carico e trasporto delle macerie a discarica e/o a stoccaggio; opere di protezione e segnaletica. In orario normale.

Riparazione di barriera elastica con sostituzione delle fasce danneggiate, messa in quota dei montanti, allineamenti. Compresa la fornitura delle fasce di tipo uguale a quelle esistenti, gli accessori di fissaggio, le demolizioni e rifacimenti delle parti murarie, la movimentazione carico e trasporto delle macerie a discarica e/o a stoccaggio; opere di protezione e segnaletica. In orario normale.

Rimozione di serpentine stradale di qualsiasi natura, compreso carico e trasporto dei manufatti riutilizzabili ai depositi comunali, ripristini delle pavimentazioni, movimentazione carico e trasporto delle macerie a discarica e/o a stoccaggio; opere di protezione e segnaletica. In orario normale.

#### **1U.04.040**

##### **RIMOZIONE ARREDI**

Rimozione di paracarri di qualsiasi tipo. Compreso lo scavo, la demolizione del rinfianco, la fornitura e posa di ghiaia o di mista per il riempimento dello scavo, il carico, trasporto e scarico ai depositi comunali dei manufatti riutilizzabili, la movimentazione carico e trasporto delle macerie a discarica e/o a stoccaggio; opere di protezione e segnaletica. In orario normale.

Rimozione di segnalimiti, paletti di qualsiasi natura e dimensione. Compreso lo scavo, la demolizione del rinfianco, la fornitura e posa di ghiaia o di mista per il riempimento dello scavo, il carico e trasporto e scarico dei manufatti riutilizzabili ai depositi comunali, la movimentazione carico e trasporto delle macerie a discarica e/o a stoccaggio; opere di protezione e segnaletica. In orario normale.

Rimozione di archetti metallici ad U rovescia di qualsiasi dimensione e dei relativi basamenti. Compreso il carico, trasporto a deposito comunale dei manufatti riutilizzabili, il ripristino della pavimentazione, la movimentazione carico e trasporto delle macerie a discarica e/o a stoccaggio; opere di protezione e segnaletica. In orario normale.

Rimozione di transenne in profilati di ferro e dei relativi basamenti, sia rettilinee che in curva, di qualsiasi tipo e dimensione. Compreso il carico e trasporto a deposito comunale dei manufatti riutilizzabili, il ripristino della pavimentazione, la movimentazione carico e trasporto delle macerie a discarica e/o a stoccaggio; opere di protezione e segnaletica. In orario normale.

Rimozione di rastrelliere per deposito biciclette e dei relativi basamenti. Compreso il carico e trasporto a deposito comunale dei manufatti riutilizzabili, il ripristino della pavimentazione, la movimentazione carico e trasporto delle macerie a discarica e/o a stoccaggio; opere di protezione e segnaletica. In orario normale

Rimozione di fioriera e del relativo cartello pubblicitario, di qualsiasi natura e dimensione, compreso carico e trasporto a deposito comunale dei materiali da riutilizzare, la movimentazione carico e trasporto delle macerie a discarica e/o a stoccaggio; opere di protezione e segnaletica. In orario normale.

Rimozione di cartelli, quadri pubblicitari di qualsiasi natura e dimensione e dei relativi supporti, compreso carico, trasporto e scarico ai depositi comunali dei materiali da riutilizzare, la movimentazione carico e trasporto delle macerie a discarica e/o a stoccaggio; opere di protezione e segnaletica. In orario normale.

Rimozione di pozzetti di tabelloni elettorali e dei relativi rinfianchi. Compreso il ripristino della pavimentazione, il carico e trasporto a deposito comunale dei manufatti riutilizzabili, la movimentazione carico e trasporto delle macerie a discarica e/o a stoccaggio; opere di protezione e segnaletica. In orario normale.

#### **1U.04.050**

##### **RIMOZIONE CHIUSINI - POZZETTI**

Rimozione di chiusini in cemento e del relativo telaio, compresa la movimentazione carico e trasporto delle macerie a discarica e/o a stoccaggio; opere di protezione e segnaletica. In orario normale.

Rimozione di chiusini in ghisa, griglie, botole e dei relativi telai in ferro, comprese opere di protezione e segnaletica. In orario normale: con deposito nell'ambito del cantiere dei materiali riutilizzabili, compresa la movimentazione carico e trasporto delle macerie a discarica e/o a stoccaggio; con trasporto a deposito comunale dei materiali riutilizzabili, compresa la movimentazione carico e trasporto delle macerie a discarica e/o a stoccaggio.

Rimozione di elementi di pozzetti in conglomerato cementizio di qualsiasi dimensione. Compresa l'intercettazione dei condotti di afflusso, la movimentazione, carico e trasporto delle macerie a discarica e/o a stoccaggio; opere di protezione e segnaletica. Esclusi disfacimenti di pavimenti, scavi. Per ogni anello.

Rimozione di scivolo prefabbricato in calcestruzzo per abbattimento barriere architettoniche, del relativo letto di posa e pavimentazione adiacente. Compreso carico e trasporto a deposito comunale dei materiali da riutilizzare, la movimentazione, carico e trasporto delle macerie a discarica e/o a stoccaggio; opere di protezione e segnaletica. In orario normale.

#### **1U.04.100 OPERE COMPIUTE**

##### **1U.04.110 MASSICCIATE – SOTTOFONDI – RINFORZI E DRENAGGI**

Preparazione del piano di posa dei rilevati, compreso lo scavo di scoticamento per una profondità media di cm 20, previo taglio di alberi e cespugli, estirpazione ceppaie, carico, trasporto alle discariche autorizzate o di reimpiego delle materie di risulta, anche con eventuale deposito e ripresa; fornitura dei materiali necessari alla realizzazione dell'opera, comprensiva di trasporto fino a km 5 dal luogo di estrazione, compattamento del fondo dello scavo fino a raggiungere la densità prescritta; riempimento dello scavo e compattamento dei materiali impiegati, fino a raggiungere le quote del terreno preesistente ed il compattamento prescritto, compreso ogni onere.

Preparazione con compattazione del piano di posa per appoggio di rilevati, anche stradali, con taglio di alberi e cespugli, estirpazione ceppaie, carico, trasporto alle discariche autorizzate o di reimpiego delle materie di risulta, su strati superficiali di terreno tipo A1, A2-4, A2-5, A3 per i quali non è necessario sostituire lo strato superficiale, compreso eventuale materiale di conguaglio.

Scavo di preparazione del piano di posa di nuovi rilevati su scarpate esistenti, attraverso la gradonatura profonda delle scarpate con scavo di sbancamento in materie di qualsiasi natura e consistenza, gradonatura da estendere per uno spessore medio non inferiore a m 0,80; compreso l'onere della formazione dei gradoni ad inclinazione verso l'interno del rilevato, a spigoli netti, di profondità massima non inferiore a m 1,30, e minima non inferiore a m 0,30, compreso ogni onere elencato per gli scavi di sbancamento; compresa la fornitura e posa di materiale da cava di tipo idoneo per la formazione del rilevato stradale, la sua stesa e compattazione ed ogni altro onere. Misurato a superficie effettiva della scarpata lungo il piano inclinato. Compattazione del piano di posa della fondazione stradale, nei tratti in trincea, fino a raggiungere in ogni punto un valore della densità non minore del 95% di quella massima della prova AASHO modificata, ed un valore del modulo di compressibilità ME non minore di 50 N/mm<sup>2</sup>, compresi gli eventuali inumidimenti o essiccamenti necessari nei tratti in trincea.

Sistemazione in rilevato od in riempimento di materiali idonei provenienti anche dagli scavi, compreso il compattamento a strati fino a raggiungere le densità prescritte, compreso l'eventuale inumidimento, la sagomatura e la profilatura dei cigli delle banchine e delle scarpate rivestite con terre vegetali, esclusa la fornitura del materiale da compensare con l'apposita voce di elenco.

Sovrapprezzo alla sistemazione in rilevato di miscele terrose da stabilizzare a cemento o calce, anche in zone limitate del rilevato ed in prossimità delle spalle dei manufatti, realizzata previa opportuna miscelazione con qualsiasi mezzo dei leganti (calce e/o cemento) con le terre da stabilizzare in sito, compreso l'onere della fornitura del legante da dosare, secondo le esigenze di stabilizzazione, in quantità secche comprese tra i 40 ed i 100 kg/m<sup>3</sup> finito, ed ogni altro onere per la completa posa in opera del materiale stabilizzato.

al di sotto dei rilevati o della sovrastruttura, di materiali aventi funzione di filtro per i terreni sottostanti, disposti su una granulometria da porre in relazione con quella dello strato nei confronti del quale disporsi a protezione secondo la regola del Terzaghi per D.85% - D.15%, compreso ogni onere di fornitura da qualsiasi distanza, la vagliatura per ottenere la necessaria granulometria, la stesa a superfici piane e livellate, il compattamento meccanico secondo le norme per i rilevati, ed ogni altro magistero.

Sistemazione in rilevato od in riempimento di cavi od a precarica di rilevati, senza compattamento meccanico di materiali di ogni categoria, esclusi solo quelli appartenenti ai gruppi A.7 ed A.8, sia provenienti dalle cave di prestito che dagli scavi, deposti in strati di densità uniforme, compreso gli oneri eventuali di allontanamento od accantonamento del materiale inidoneo (elementi oltre dimensione, terreno ed elementi vegetali ecc.) ed ogni altro onere.

terreno vegetale per formazione aiuole verde e per rivestimento scarpate in trincea, proveniente sia da depositi di proprietà dell'amministrazione che direttamente fornito dall'impresa da qualsiasi distanza, pronto per la stesa anche in scarpata. Il terreno vegetale potrà provenire dagli scavi di scoticamento, qualora non sia stato possibile il diretto trasferimento dallo scavo al sito di collocazione definitiva.

Fondazione stradale in misto granulare stabilizzato con legante naturale, compresa la eventuale fornitura dei materiali di apporto o la vagliatura per raggiungere la idonea granulometria, acqua, prove di laboratorio, lavorazioni e costipamento dello strato con idonee macchine. compresa ogni fornitura. Lavorazione ed onere per dare il lavoro compiuto secondo le modalità prescritte, misurato in opera dopo costipamento.

Strato di fondazione in misto cementato, di qualsiasi spessore, costituito da una miscela (inerti, acqua cemento) di appropriata granulometria, il tutto rispondente alle prescrizioni delle Norme Tecniche, compreso l'onere del successivo spandimento, sulla superficie dello strato, di una mano di emulsione bituminosa nella misura di kg. 1 per m<sup>2</sup>, saturata da uno strato di sabbia. Compresa la fornitura dei materiali, le prove in laboratorio ed in sito, lavorazioni e costipamento dello strato con idonee macchine, ed ogni altro onere per dare il lavoro compiuto secondo le modalità prescritte, misurato in opera dopo compressione.

Massicciata stradale formata da strato di pietrisco, pezzatura da 40 - 60 mm; compreso lo spandimento, la cilindatura, il primo trattamento superficiale con emulsione bituminosa a semipenetrazione, dosaggio 3 kg/m<sup>2</sup>, e graniglia pezzatura 1 - 1,5 cm, dosaggio 12 l/m<sup>2</sup>; il secondo trattamento con 2 kg/m<sup>2</sup> di emulsione e 10 l/m<sup>2</sup> di graniglia da 0,5 - 1 cm; per spessore finito.

Massicciata stradale formata da strato di pietrisco siliceo, pezzatura da 20-40 mm; compreso lo spandimento, la cilindatura, il primo trattamento superficiale con emulsione bituminosa a semipenetrazione, dosaggio 3 kg/m<sup>2</sup>, e graniglia pezzatura 0,7-1,2 cm; il secondo trattamento con 2 kg/m<sup>2</sup> di emulsione e 10 l/m<sup>2</sup> di graniglia da 0,5-1 cm; per spessore finito.

##### **1U.04.110.0100**

##### **RINFORZO – DRENAGGIO**

Georete dreno-protettiva in Polietilene ad alta densità (HDPE), a maglia romboidale, accoppiata, per termosaldatura, ad un geotessile non tessuto in Polipropilene (PP) da 120 g/m<sup>2</sup>, per la realizzazione di un geocomposito filtro-drenante, con caratteristiche:

Georete dreno-protettiva in Polietilene ad alta densità (HDPE), a maglia romboidale, accoppiata, per termosaldatura, a due geotessili non tessuti in Polipropilene (PP) da 120 g/m<sup>2</sup> e 140 g/m<sup>2</sup>, per la realizzazione di un geocomposito filtro-drenante, con resistenza a trazione >15,5 kN/m e peso complessivo non inferiore a 710 g/m<sup>2</sup>

Georete dreno-protettiva in Polietilene ad alta densità (HDPE), a struttura tridimensionale a 3 ordini di fili paralleli, sovrapposti e incrociati, accoppiata, per termosaldatura, a due geotessili non tessuti in Polipropilene (PP) da 120 g/m<sup>2</sup> e 140 g/m<sup>2</sup>, per la realizzazione di un geocomposito filtro-drenante, con caratteristiche:

Membrana impermeabile cuspidata in Polietilene ad alta densità (HDPE), con resistenza a trazione > 17 kN/m, accoppiata per termosaldatura ad un geotessile non tessuto in Polipropilene (PP) da 180 g/m<sup>2</sup>, per la realizzazione di un geocomposito filtro/dreno/impermeabile, del peso complessivo di 1400 g/m<sup>2</sup>

Geogriglia bi-orientata, realizzata in Polipropilene (PP) mediante estrusione continua senza successive saldature, costituita da struttura piana monolitica, con caratteristiche:

Geogriglia bi-orientata multistrato, realizzata in Polipropilene (PP) mediante estrusione continua senza successive saldature, costituita da diversi strati di geogriglie, avvolti e cuciti insieme senza sovrapposizione nelle maglie, con resistenza massima a trazione > 35kN/m in entrambe le direzioni e peso complessivo non inferiore a 315 g/m<sup>2</sup>

Geocomposito costituito da una geogriglia bi-orientata realizzata in Polipropilene (PP) mediante estrusione continua senza successive saldature, accoppiata per termosaldatura ad un geotessile in Polipropilene (PP) da 140 g/m<sup>2</sup>, con caratteristiche

Fondazione stradale in misto granulare stabilizzato con legante naturale, compresa la eventuale fornitura dei materiali di apporto o la vagliatura per raggiungere la idonea granulometria, acqua, prove di laboratorio, lavorazioni e costipamento dello strato con idonee macchine. compresa ogni fornitura. Lavorazione ed onere per dare il lavoro compiuto secondo le modalità prescritte, misurato in opera dopo costipamento.

Strato di fondazione in misto cementato, di qualsiasi spessore, costituito da una miscela (inerti, acqua cemento) di appropriata granulometria, il tutto rispondente alle prescrizioni delle Norme Tecniche, compreso l'onere del successivo spandimento, sulla superficie dello strato, di una mano di emulsione bituminosa nella misura di kg. 1 per m<sup>2</sup>, saturata da uno strato di sabbia. Compresa la fornitura dei materiali, le prove in laboratorio ed in sito, lavorazioni e costipamento dello strato con idonee macchine, ed ogni altro onere per dare il lavoro compiuto secondo le modalità prescritte, misurato in opera dopo compressione.

Massicciata stradale formata da strato di pietrisco, pezzatura da 40 - 60 mm; compreso lo spandimento, la cilindatura, il primo trattamento superficiale con emulsione bituminosa a semipenetrazione, dosaggio 3 kg/m<sup>2</sup>, e graniglia pezzatura 1 - 1,5 cm, dosaggio 12 l/m<sup>2</sup>; il secondo trattamento con 2 kg/m<sup>2</sup> di emulsione e 10 l/m<sup>2</sup> di graniglia da 0,5 - 1 cm; per spessore finito:

Massicciata stradale formata da strato di pietrisco siliceo, pezzatura da 20-40 mm; compreso lo spandimento, la cilindatura, il primo trattamento superficiale con emulsione bituminosa a semipenetrazione, dosaggio 3 kg/m<sup>2</sup>, e graniglia pezzatura 0,7-1,2 cm; il secondo trattamento con 2 kg/m<sup>2</sup> di emulsione e 10 l/m<sup>2</sup> di graniglia da 0,5-1 cm; per spessore finito:

Barriera fonoassorbente in terra rinforzata di forma trapezoidale e avente larghezza in sommità non superiore a 3,00 m, con paramento a vista inclinato di 65° rispetto all'orizzontale, costituita da strati di geogriglie monorientate in Polietilene ad alta densità (HDPE), prodotte per estrusione continua, senza successive saldature, di resistenza a trazione dipendente dalle caratteristiche geometriche del rilevato. Le geogriglie saranno contenute in un cassero di guida e di appoggio "a perdere" in rete elettrosaldata e rivestite internamente in facciata con stuoia vegetale idroseminata. Sono esclusi i costi relativi agli scavi, agli sbancamenti e alla fornitura a piè d'opera del terreno di riempimento. Per singolo m<sup>2</sup> di facciata in proiezione verticale.

Rilevato paramassi in terra rinforzata di forma trapezoidale e avente larghezza in sommità non superiore a 3,00 m, con paramento a vista inclinato di 65° rispetto all'orizzontale, costituito da strati di geogriglie monorientate in Polietilene ad alta densità (HDPE), prodotte per estrusione continua, senza successive saldature, di resistenza a trazione dipendente dalle caratteristiche geometriche del rilevato. Le geogriglie saranno contenute in un cassero di guida e di appoggio "a perdere" in rete elettrosaldata e rivestite internamente in facciata con stuoia vegetale idroseminata. Sono esclusi i costi relativi agli scavi, agli sbancamenti e alla fornitura a piè d'opera del terreno di riempimento. Per m<sup>2</sup> di facciata in proiezione verticale.

Strutture di sostegno o sottoscampa in terra rinforzata, con paramento a vista inclinato di 65° rispetto all'orizzontale, costituito da strati di geogriglie monorientate in Polietilene ad alta densità (HDPE), prodotte per estrusione continua, senza successive saldature, di resistenza a trazione dipendente dalle caratteristiche geometriche del rilevato. Le geogriglie saranno contenute in un cassero di guida e di appoggio "a perdere" in rete elettrosaldata e rivestite internamente in facciata con stuoia vegetale idroseminata. Sono esclusi i costi relativi agli scavi, agli sbancamenti e alla fornitura a piè d'opera del terreno di riempimento. Per m<sup>2</sup> di facciata in proiezione verticale.

Strutture di sostegno o sottoscampa in terra rinforzata, con paramento a vista in blocchi di cls splittati, inclinato di 87° rispetto all'orizzontale, costituito da strati di geogriglie monorientate in Polietilene ad alta densità (HDPE), prodotte per estrusione continua, senza successive saldature, di resistenza a trazione dipendente dalle caratteristiche geometriche del rilevato. Le geogriglie saranno contenute in un cassero di guida e di appoggio "a perdere" in rete elettrosaldata. Sono esclusi i costi relativi agli scavi, agli sbancamenti e alla fornitura a piè d'opera del terreno di riempimento. Per m<sup>2</sup> di facciata in proiezione verticale.

Sovraprezzo lavoro notturno e/o festivo per tutte le voci del paragrafo 1U.04.110, quando non sia già compreso nel capitolato speciale, e venga ordinato per iscritto dalla Direzione Lavori (6,72 %)

#### **1U.04.120**

##### **PAVIMENTAZIONI BITUMINOSE**

Strato di base in conglomerato bituminoso costituito da inerti sabbio-ghiaiosi (tout-venant) impastati a caldo con bitume penetrazione >60, dosaggio 3,5%-4,5% con l'aggiunta di additivo attivante l'adesione ("dopes" di adesività). Compresa la pulizia della sede, l'applicazione di emulsione bituminosa al 55% in ragione di 0,700 kg/m<sup>2</sup>, la stesa mediante spanditrice o finitrice meccanica e la costipazione a mezzo di rulli di idoneo peso. Per spessore compresso.

Strato di base in conglomerato bituminoso eseguito in sede tram, costituito da inerti sabbio-ghiaiosi (tout-venant) impastati a caldo con bitume penetrazione >60, dosaggio 3,5%-4,5% con l'aggiunta di additivo attivante l'adesione ("dopes" di adesività). Compresa la pulizia

della sede, l'applicazione di emulsione bituminosa al 55% dosaggio 0,700 kg/m<sup>2</sup>, la stesa mediante spanditrice o finitrice meccanica e la costipazione a mezzo di rulli di idoneo peso. Per spessore compresso.

Strato di collegamento (binder) costituito da graniglie e pietrischetti, pezzatura 5-15 mm, impastati a caldo con bitume penetrazione >60, dosaggio 4,5%-5,5% con l'aggiunta di additivo attivante l'adesione ("dopes" di adesività). Compresa la pulizia della sede; l'applicazione di emulsione bituminosa, la stesa mediante vibrofinitrice meccanica e la costipazione a mezzo di rulli di idoneo peso. Per ogni cm compresso.

Strato di collegamento (binder) eseguito in sede tram, costituito da graniglie e pietrischetti, pezzatura 5-15 mm, impastati a caldo con bitume penetrazione >60, dosaggio 4,5%-5,5% con l'aggiunta di additivo attivante l'adesione ("dopes" di adesività). Compresa la pulizia della sede, l'applicazione di emulsione bituminosa, la stesa mediante vibrofinitrice meccanica e la costipazione a mezzo di rulli di idoneo peso. Per ogni cm compresso.

Strato di usura in conglomerato bituminoso, costituito da graniglie e pietrischetti di rocce omogenee, sabbie e additivi, confezionato a caldo con bitume penetrazione >60, dosaggio 5,6%-6,5% con l'aggiunta di additivo attivante l'adesione ("dopes" di adesività) e con percentuale dei vuoti massima del 7%. Compresa la pulizia della sede, l'applicazione di emulsione bituminosa, la stesa a perfetta regola d'arte, la compattazione con rullo di idoneo peso. Per spessore medio compattato.

Strato di usura eseguito in sede tram, in conglomerato bituminoso, costituito da graniglie e pietrischetti di rocce omogenee, sabbie e additivi, confezionato a caldo con bitume penetrazione >60, dosaggio 5,6%-6,5% con l'aggiunta di additivo attivante l'adesione ("dopes" di adesività). Compresa la pulizia della sede, l'applicazione di emulsione bituminosa, la stesa a perfetta regola d'arte, la compattazione con rullo di idoneo peso. Per spessore medio compattato.

Strato di usura drenante e fonoassorbente, costituito da graniglie e pietrischetti di opportuna granulometria, impastati a caldo con bitume penetrazione 180/200, dosaggio 5,6%-6,5% con l'aggiunta di additivo attivante l'adesione ("dopes" di adesività). Compresa la pulizia della sede; l'applicazione di prodotto impermeabilizzante per attacco, la stesa, la compattazione con rullo di idoneo peso. Per spessore compattato.

Strato di usura irruvidito e antiscivolo, costituito da conglomerato bituminoso confezionato con inerti da frantumazione di opportuna granulometria e bitume penetrazione >60 con dosaggio 6,5%-8,5%, filler di natura asfaltica per l'incremento della resistenza, additivo chimico polimerico per la modifica fisica del conglomerato, dosaggio 4%-8% sul peso del bitume, additivo chimico attivante l'adesione bitume-inerti, fibre organiche stabilizzanti del legante. Compresa la pulizia della sede, l'applicazione di emulsione bituminosa, la stesa e la compattazione con rulli di idoneo peso. Per spessore medio compattato.

Strato di usura in conglomerato bituminoso, colorato con graniglia di colore rosso, rosato, confezionato con: bitume penetrazione >60 dosaggio al 5,0%-6,0%, modificato con prodotti chimici attivanti l'adesione degli inerti, miscela di inerti di opportuna granulometria con aggiunta di filler di natura fisica. Compresa la pulizia della sede, l'emulsione bituminosa, lo spandimento con vibrofinitrici, la compattazione con rulli di idoneo peso. Per spessore compattato.

Strato di usura in conglomerato bituminoso, colorato con ossidi di ferro sintetici, confezionato con bitume penetrazione >60 dosaggio al 5,0%-6,0%, modificato con prodotti chimici attivanti l'adesione degli inerti, miscela di inerti di opportuna granulometria con aggiunta di filler di natura asfaltica, additivi plastificanti e ravvivanti la colorazione. Compresa la pulizia della sede, l'emulsione bituminosa, lo spandimento con vibrofinitrici, la compattazione con rulli di idoneo peso. Per spessore compattato.

Strato d'usura in conglomerato bituminoso tiepido, costituito da graniglie e pietrischetti di rocce omogenee, sabbie e additivi, confezionato a temperature comprese tra 135 e 155 °C, con bitume modificato tipo "hard" ad alta lavorabilità con penetrazione.

Manto colorato realizzato con malta premiscelata a base di resine versatili polivalenti, coloranti inorganici, polveri di quarzo selezionate, applicata su superfici in conglomerato bituminoso chiuso, spessore medio 2 mm.

Manto in asfalto colato irruvidito, per carreggiata, compresa sabbia e graniglia, dello spessore medio di 25 mm.

Formazione di pavimentazione in asfalto colato carreggiabile granigliato brillante nelle dovute proporzioni con bitumi, filler ed inerti di adeguata granulometria, completamente impermeabile, resistente all'usura, posto in un solo strato di mm 25 comprese le difese delle aree di lavoro, la pulizia del fondo, lo spargimento di graniglia tipo polvere di stelle sulla superficie finita ed altro onere relativo. Spazzolatura di tutta la superficie con idonea motospazzatrice per eliminare la graniglia in eccedenza. Manto di finitura per parcheggi automezzi medio-pesanti e per viali o camminamenti di pregio.

Formazione di pavimentazione in asfalto colato carreggiabile e carrabile granigliato adatto all'utilizzo a basse temperature e consigliato per pavimentazione di ponti e viadotti in acciaio o calcestruzzo, nelle dovute proporzioni con bitumi, filler ed inerti di adeguata granulometria, completamente impermeabile, resistente all'usura, posto in un solo strato di mm 25 comprese le difese delle aree di lavoro, la pulizia del fondo, lo spargimento di graniglia nera sulla superficie finita ed altro onere relativo. Spazzolatura di tutta la superficie con idonea motospazzatrice per eliminare la graniglia in eccedenza

Formazione pavimentazione in asfalto colato granigliato tipo asfalto rosso, particolarmente consigliato per piste ciclabili e viali pedonali nelle dovute proporzioni con bitumi, filler ed inerti di adeguata granulometria con aggiunta di ossido di ferro, posto in un solo strato di mm. 20 comprese le difese delle aree di lavoro e la segnaletica stradale, la pulizia del fondo lo spargimento di graniglia in pietra naturale di colore rosso sulla superficie finita ed altro onere relativo.

Formazione pavimentazione in asfalto colato carrabile di colore rosso per attraversamenti pedonali, indicato per sicurezza stradale, scivolosità e della visibilità degli attraversamenti pedonali, in granigliato nelle dovute proporzioni con bitumi, filler ed inerti di adeguata granulometria con aggiunta di ossido di ferro, posto in un solo strato di mm. 25 comprese le difese delle aree di lavoro e la segnaletica stradale, la pulizia del fondo lo spargimento un mix di graniglia rossa ed autoriflettente sulla superficie finita ed altro onere relativo.

Spazzolatura di tutta la superficie con idonea motospazzatrice per eliminare la graniglia in eccedenza e trattamento superficiale protettivo della pavimentazione con resina speciale applicata con apposito nebulizzatore in ragione di 250g/mq.

Rif. Art. 1U.04.120.0140 Fornitura e posa in opera di geocomposito tipo costituito da un geotessile nontessuto a filo continuo 100% polipropilene o poliestere, agugliato meccanicamente, accoppiato ad una griglia a maglia quadrata di lato minimo mm 30 in fibra di vetro,

poliestere o altre sintetiche ad elevato modulo elastico. Compresi sfridi, sovrapposizioni, accessori e mezzi d'opera necessari all'esecuzione. Il geocomposito dovrà avere le seguenti caratteristiche :

- Resistenza a trazione longitudinale ISO 10319 Kn/m > 50
- Resistenza a trazione trasversale ISO 10319 Kn/m > 50
- Modulo elastico ISO 10319 MPa > 35.000
- Allungamento a rotture (longitudinale/trasversale ) ISO 10319 % < 3
- Forza per allungamento al 2% EN 12224 Kn/m > 34
- Resistenza all'invecchiamento (diminuzione carico rottura) EN 13438 % > 50
- Resistenza chimica (diminuzione carico di rottura % > 20
- La denominazione del tipo e il numero di lotto devono essere stampati su ogni rotolo ripetendosi in maniera equidistante in conformità alla EN ISO 10320.

Il fornitore deve provare che da parte del produttore viene applicato un sistema di garanzia della qualità conforme all'ISO 9001. Inoltre il fornitore dovrà provvedere al certificato di Conformità CE.

Sovraprezzo lavoro notturno e/o festivo per tutte le voci del paragrafo 1U.04.120, quando non sia già compreso nel capitolato speciale, e venga ordinato per iscritto dalla Direzione Lavori (6,72 %).

Trattamento di decorazione dello strato di usura in conglomerato bituminoso, spessore minimo mm 30, da effettuare immediatamente dopo la costipazione, con realizzazione, con griglie metalliche, di disegni a imitazione di pavimentazioni, e successiva colorazione e protezione con trattamento bicomponente a base acrilica con cariche quarzifere e cemento. Compreso ogni onere per dare l'opera finita, esclusa la formazione dello strato di usura.

#### **1U.04.130 MARCIAPIEDI**

Lo spazio del marciapiede comprende una fascia di transito e fasce eventuali destinate alla posa di oggetti ed impianti diversi (impianti di illuminazione, alberi, cestini portarifiuti, depositi di biciclette, ecc.).

La larghezza della fascia di transito deve essere maggiore o uguale a metri 1,50 e comunque mai inferiore a metri 0,90 e la pendenza trasversale del marciapiede deve essere dell'1%. Fori e chiusini devono essere posti fuori dalla zona di transito e al livello del suolo. L'altezza massima del cordolo di delimitazione del marciapiede verso la carreggiata stradale deve essere di 15 centimetri, i dislivelli di 2,5 centimetri e raccordati con angolo smussato.

I marciapiedi devono consentire il transito dei portatori di handicap, in particolare di persone con ridotte o impedite capacità motorie.

Il raccordo tra il marciapiede e la carreggiata in corrispondenza dei percorsi per disabili deve ottenersi con un abbassamento del bordo avente spessore di 2,5 centimetri (magari di colore diverso) per una larghezza minima di metri 1,50, un dislivello massimo di 15 centimetri e una pendenza massima dell'8%. Nel caso di marciapiedi di larghezza inferiore a metri 3,30 l'abbassamento deve riguardare l'intero marciapiede per una lunghezza di metri 1,50. All'angolo di due marciapiedi stretti tutto il bordo deve essere ribassato; il raccordo deve essere posto nelle zone di non transito.

Di norma i marciapiedi devono essere costituiti anche di fasce non destinate al transito aventi larghezza minima di 25 centimetri se posizionate all'interno, di 75 centimetri se esterne. Quest'ultimo spazio è destinato alla segnaletica, ai lampioni, ai cestini portarifiuti, a tabelloni pubblicitari, alle panchine, ai posteggi per le biciclette o ad ostacoli diversi. Ove non sia possibile realizzare questa fascia attrezzata, segnaletica, lampioni e tabelloni dovranno preferibilmente essere posti sui muri degli edifici finiti ad una altezza minima di metri 2,20, mentre gli altri elementi dovranno essere posizionati ai lati del marciapiede e allineati.

La superficie dei marciapiedi deve essere antisdrucciolevole, regolare, compatta e costituita da un materiale diverso da quello usato per la carreggiata. Si ammette l'uso dello stesso materiale solo in ambiti particolari (nuclei antichi, zone a traffico limitato); in tal caso deve essere introdotta la striscia di avvertimento per segnare il passaggio dall'una all'altro.

La superficie delle fasce non destinate al transito deve essere diversa da quella delle fasce di transito e può essere irregolare. Ove non sia possibile usare materiali differenti, queste fasce dovranno essere separate da una striscia di avvertimento, parallela al percorso e con larghezza di 40 centimetri, percepibile dai non vedenti. Le strisce di avvertimento ortogonali alla direzione di marcia devono avere una larghezza di 60 centimetri; esse vanno previste anche nei marciapiedi sprovvisti di linee guida naturali, prima di bordi abbassati, prima e dopo scale o rampe, a protezione di ostacoli (in generale gli ostacoli devono essere circondati da materiale di avvertimento largo almeno 60 centimetri, devono avere un bordo esterno di protezione di 10 centimetri, essere alti almeno 60 centimetri e magari colorati).

Lungo i marciapiedi (ma in generale anche in altri spazi pubblici come parcheggi e piazze) si devono prevedere linee di guida sfruttando situazioni ed elementi contingenti facilmente percepibili che possano indicare la direzione (facciata frontale di edifici, bordi, ringhiere, aiuole).

In corrispondenza delle fermate dei veicoli di trasporto urbano di superficie (tram, autobus) è consigliabile rialzare il livello della piattaforma pedonale per diminuire il dislivello con il piano di utilizzazione del veicolo. Per garantire una migliore accessibilità ai mezzi pubblici ed una buona visibilità all'utenza è consigliabile inserire la piattaforma di attesa nella sede stradale ad interruzione delle fasce laterali di sosta.

I materiali consentiti per la pavimentazione dei marciapiedi sono: cemento (cls), masselli autobloccanti, lastricato in pietra, porfido a cubetti, laterizi pieni, lastricati in pietra o porfido a cubetti montati a maglia larga per permettere la crescita dell'erba. I cordoli in ambito urbano (esclusa la città antica) sono di granito o di cls.

L'opera sarà costituita da sottofondo di marciapiede eseguito con mista naturale di sabbia e ghiaia stabilizzata con il 6% in peso di cemento 32,5 R, compreso spandimento e rullatura. Spessore finito 10 cm, massetto di sottofondo per marciapiedi eseguito con calcestruzzo, dosaggio a 150 kg di cemento, spessore fino a 12 cm e manto in asfalto colato per marciapiedi, compresa sabbia, graniglia, lo spargimento manuale della graniglia, spessore medio di 20 mm.

#### 1U.04.140

##### **CORDONATURE – PARACARRI – IN PIETRA**

Le cordonature ed altri componenti in pietra naturale per opere stradali (salvo le pavimentazioni lapidee, per i quali si rimanda alle voci specifiche) possono essere eseguite, salvo diversa ed esplicita previsione progettuale od ordine della Direzione Lavori: in granito di Montorfano o Sanfedelino

Con rocce petrograficamente classificabili come granito bianco (leucograniti) di provenienza certificata diversa da quelle di cui al punto 1, anche di importazione.

Altri tipi di roccia magmatica, corrispondenti a quelli già presenti in opera, potranno essere impiegate negli interventi di manutenzione ordinaria e ripristino parziale di cordonature, pavimentazioni o altre opere in pietra naturale esistenti.

Il prezzo per la fornitura e posa di elementi in pietra naturale per uso stradale comprende sempre:

- la lavorazione delle parti a vista a punta mezzana, a bocciarda o altra lavorazione prevista dal progetto o richiesta dalla DL;
- la realizzazione degli smussi gli spigoli convessi come da disegno allegato alle presenti norme ovvero al progetto o da ordine della DL;
- lo scarico e la movimentazione nell'ambito del cantiere;
- lo scavo, la fondazione ed il rinfiacco in calcestruzzo R<sub>c</sub>K = 15 N/mm<sup>2</sup>, realizzato con 250 Kg/mc di cemento classe 32.5 R
- gli adattamenti, la posa a disegno; la pulizia con carico e trasporto delle macerie a discarica e/o a stoccaggio.

Cordonature stradali (Cfr. tavole illustrative)

- Per le nuove realizzazioni e ristrutturazioni si impiegheranno esclusivamente, salvo diversa ed esplicita previsione progettuale od ordine di servizio cordoni con le sezioni unificate A, B, C, D, E, F, G riportati nella tavola allegata alle presenti norme.

Altri tipi di profili, corrispondenti a quelli già presenti in opera, sono normalmente adottati per i ripristini parziali.

Si prevede un sovrapprezzo alle cordonature di qualsiasi dimensione in granito o altro tipo di pietra dura, per fornitura e posa di cordoni realizzati con qualsiasi raggio di curvatura. La lavorazione in curva può essere limitata alla parte esterna vista, mentre il bordo interno che viene interrato può essere realizzato diritto o a poligonale secondo le prescrizioni della DL. Questo sovrapprezzo non è applicabile alle "curve" realizzate con cordoli retti posati secondo curva. La misurazione dei pezzi in curva è riferita allo sviluppo della parte in curva visibile. (30 per cento).

Elementi per passi carrai (Cfr. tavole illustrative)

Accessi carrai realizzati con lastre e risvolte di granito

- lastre di granito per la formazione di rampe per accessi carrai spessore 15 - 20 cm, larghezza minima della singola lastra 40 cm, massima 60 cm. Sviluppo minimo della rampa 60 cm; lunghezza delle singole lastre ammissibile per la fornitura compresa tra i 100 e i 250 cm..
- risvolte in masselli di granito per accessi carrai, raggio minimo 60 cm, spessore 20 - 25 cm, compreso lo scarico e la movimentazione nell'ambito del cantiere; lo scavo, la fondazione ed il rinfiacco in calcestruzzo R<sub>c</sub>K = 15 N/mm<sup>2</sup>, gli adattamenti, la posa a disegno; la pulizia con carico e trasporto delle macerie a discarica e/o a stoccaggio.

Binderi

- binderi in porfido rosa di Trento o rosso di Cuasso, nelle sezioni 10x(8-14) o 12x(10-15)cm, lunghezza a correre compresa tra 15 e 40 cm compreso lo scarico e la movimentazione nell'ambito del cantiere; lo scavo, la fondazione ed il rinfiacco in calcestruzzo R<sub>c</sub>K = 15 N/mm<sup>2</sup>, gli adattamenti, la posa a disegno; la pulizia con carico e trasporto delle macerie a discarica e/o a stoccaggio.

Paracarri

- paracarro in granito Ø 30 cm, di forma e dimensioni come da disegni forniti dalla Stazione Appaltante. Il prezzo comprende lo scarico e la movimentazione nell'ambito del cantiere; lo scavo, la fondazione ed il rinfiacco in calcestruzzo R<sub>c</sub>K = 15 N/mm<sup>2</sup>, gli adattamenti, la posa a disegno; la pulizia con carico e trasporto delle macerie a discarica e/o a stoccaggio.

#### 1U.04.145

##### **CORDONATURE IN CALCESTRUZZO**

cordatura realizzata con cordoli in calcestruzzo vibrocompresso con superficie liscia. Compreso lo scarico e la movimentazione nell'ambito del cantiere; lo scavo, la fondazione ed il rinfiacco in calcestruzzo R<sub>c</sub>K = 15 N/mm<sup>2</sup>, gli adattamenti, la posa a disegno; la pulizia con carico e trasporto delle macerie a discarica e/o a stoccaggio.

Sovrapprezzo alle cordonature in cordoli di calcestruzzo per fornitura e posa di elementi con qualsiasi tipo di curvatura.

cordoni in conglomerato vibrocompresso, con superficie liscia, retti o con qualsiasi raggio di curvatura, di qualsiasi dimensione, del tipo sormontabile, per aiuola spartitraffico. Compreso lo scarico e la movimentazione nell'ambito del cantiere; lo scavo, la fondazione ed il rinfiacco in calcestruzzo R<sub>c</sub>K = 15 N/mm<sup>2</sup>, gli adattamenti, la posa a disegno; la pulizia con carico e trasporto delle macerie a discarica e/o a stoccaggio.

#### 1U.04.150

##### **SCIVOLI – BARRIERE STRADALI**

Scivolo per abbattimento barriere architettoniche costituito da elementi prefabbricati. Compreso lo scarico e la movimentazione nell'ambito del cantiere; lo scavo, la fondazione ed il rinfiacco in calcestruzzo R<sub>c</sub>K = 15 N/mm<sup>2</sup>, gli adattamenti, la posa a disegno, i raccordi e ripristini delle pavimentazioni adiacenti; la pulizia con carico e trasporto delle macerie a discarica e/o a stoccaggio.

Per i tipi trapezoidali (con elementi terminali triangolari) o rettangolari il prezzo è riferito al singolo elemento, con un minimo di 4 elementi.

- barriera stradale in cemento armato vibrato tipo new jersey da spartitraffico, eseguita con calcestruzzo Rck  $\geq$  45 N/mm<sup>2</sup> con idonea armatura in barre ad aderenza migliorata Fe B 44 K, altezza 100 cm, larghezza alla base 62 cm, completa di piastre di collegamento in acciaio zincato e barre filettate con dadi e rondelle.
- barriera stradale in cemento armato vibrato tipo New Jersey da viadotto, eseguita con calcestruzzo Rck  $\geq$  45 N/mm<sup>2</sup> con idonea armatura in barre ad aderenza migliorata Fe B 44 K, completa di ancoraggi per i montanti del mancorrente in acciaio, piastre di collegamento in acciaio zincato a caldo con bulloni, collegamenti con barra Diwidag orizzontale Ø 20 mm, con manicotto di compensazione, ancoraggi alla base costituiti da piastre in acciaio zincato a caldo.
- barriera metallica di sicurezza, retta o curva, da posizionare su banchina in terra. Costituita da fasce orizzontali, pali di sostegno, pezzi speciali in acciaio zincato a caldo, dispositivi rifrangenti; compreso il nolo dell'attrezzatura per l'infissione dei pali di sostegno ed ogni altro onere per dare il lavoro finito secondo le norme in vigore.
- barriera metallica di sicurezza, retta o curva, da posizionare su bordo ponte. Costituita da fasce orizzontali, pali di sostegno, pezzi speciali in acciaio zincato a caldo, dispositivi rifrangenti, ed ogni altro onere per dare il lavoro finito secondo le norme in vigore.
- barriera metallica di sicurezza, retta o curva, spartitraffico centrale, bifilare, posizionata su banchina su terra. Costituita da fasce orizzontali, pali di sostegno, pezzi speciali in acciaio zincato a caldo, dispositivi rifrangenti; compreso il nolo dell'attrezzatura per l'infissione dei pali di sostegno ed ogni altro onere per dare il lavoro finito secondo le norme in vigore.
- Barriera di sicurezza mista legno-acciaio costituita dall'assemblaggio di tavolati a sezione rettangolare in legno lamellare di conifera con profilati in acciaio tipo cor-ten, omologata in classe N2 da bordo laterale
- Barriera di sicurezza mista legno-acciaio costituita dall'assemblaggio di tavolati a sezione rettangolare in legno lamellare di conifera con profilati in acciaio tipo cor-ten, omologata in classe H1 da bordo laterale
- Barriera di sicurezza mista legno-acciaio costituita dall'assemblaggio di tavolati a sezione rettangolare in legno lamellare di conifera con profilati in acciaio tipo cor-ten, omologata in classe H2 da bordo laterale
- Barriera di sicurezza mista legno-acciaio costituita dall'assemblaggio di tavolati a sezione rettangolare in legno lamellare di conifera con profilati in acciaio tipo cor-ten, omologata in classe H2 da bordo ponte

#### **Barriera stradale di sicurezza mista legno-acciaio certificata per la classe H2 bordo laterale**

Fornitura e posa in opera di barriera stradale di sicurezza per bordo laterale omologata in classe H2 con destinazione BORDO LATERALE in conformità con il DM 2367/21/06/04 e successivi, livello di contenimento Lc = 288 KJ, indice ASI <1 e larghezza utile minore o uguale alla classe W6. La barriera è realizzata in legno lamellare incollato (Glulam) di conifera (Douglas, Abete o altra specie) e acciaio s355JOWP (tipo "corten" grado B secondo UNI EN 10025-5) prodotto in conformità alla norma UNI EN 386 97 con requisiti di utilizzabilità in classe di servizio 2 o superiore secondo tale norma.

Sono compresi gli oneri delle lavorazioni di infissione o ancoraggio, la viteria e la bulloneria necessaria al montaggio, i distanziatori e/o le piastre di continuità se previste e quant'altro occorre fornito e posto in opera per dare l'opera finita

La barriera dovrà essere costituita da:

Fasce di protezione costituite da elementi in legno lamellare ed in acciaio opportunamente accoppiati e resi solidali

Montanti in acciaio ricoperti per la parte fuori terra, ai lati e in sommità, in legno lamellare

Bulloneria ad alta resistenza con appropriato rivestimento protettivo come da norma UNI 3740 1988

Il legno dovrà provenire da foreste gestite secondo standard PEFC o FSC.

Tutti gli elementi in legno dovranno essere piallati su tutte le facce e a spigoli smussati per prevenire l'insorgere di scheggiature, essere impregnate in autoclave secondo quanto riportando nelle norme UNI EN 351 98 e UNI EN 599 99, utilizzando sali organici e inorganici privi di cromo e arsenico ("tipo ecologico") e infine trattati mediante impregnazione superficiale con prodotti pigmentanti a base acquosa

Il prodotto preservante e il processo di trattamento dovranno garantire l'utilizzabilità in classe di rischio 4 secondo UNI EN 335 93

Le metodologie di produzione dovranno essere documentate ed eseguite in conformità alla norma ISO 9001 2000

#### **Barriera stradale di sicurezza mista legno-acciaio certificata per la classe N2 bordo laterale**

Fornitura e posa in opera di barriera stradale di sicurezza per bordo laterale omologata in classe N2 con destinazione BORDO LATERALE in conformità con il DM 2367/21/06/04 e successivi, livello di contenimento Lc = 82 KJ, indice ASI <1 e Larghezza utile minore o uguale alla classe W4

La barriera è realizzata in legno lamellare incollato (Glulam) di conifera (Douglas, Abete o altra specie) e acciaio s355JOWP (tipo "corten" grado B secondo UNI EN 10025-5) prodotto in conformità alla norma UNI EN 386 97 con requisiti di utilizzabilità in classe di servizio 2 o superiore secondo tale norma.

Sono compresi gli oneri delle lavorazioni di infissione o ancoraggio, la viteria e la bulloneria necessaria al montaggio, i distanziatori e/o le piastre di continuità se previste e quant'altro occorre fornito e posto in opera per dare l'opera finita. La barriera dovrà essere costituita da: fascia singola di protezione costituita da elementi in legno lamellare a sezione rettangolare ed in acciaio opportunamente accoppiati e resi solidali; montanti in acciaio ricoperti per la parte fuori terra, ai lati e in sommità, in legno lamellare opportunamente sagomato, bulloneria ad alta resistenza con appropriato rivestimento protettivo come da norma UNI 3740 1988. Il legno dovrà provenire da foreste gestite secondo standard PEFC o FSC.

Tutti gli elementi in legno dovranno essere piallati su tutte le facce e a spigoli smussati per prevenire l'insorgere di scheggiature, essere impregnate in autoclave secondo quanto riportando nelle norme UNI EN 351 98 e UNI EN 599 99, utilizzando sali organici e inorganici privi di cromo e arsenico ("tipo ecologico") e infine trattati mediante impregnazione superficiale con prodotti pigmentanti a base acquosa

Il prodotto preservante e il processo di trattamento dovranno garantire l'utilizzabilità in classe di rischio 4 secondo UNI EN 335 93.

Le metodologie di produzione dovranno essere documentate ed eseguite in conformità alla norma ISO 9001 2000.

Fornitura e posa in opera di elementi di barriere new jersey in polietilene di colore bianco e/o rosso per delimitazioni o deviazioni stradali, con giunti e fori di riempimento/svuotamento, di dimensioni minime 100x40 cm, h= 70 cm.

#### **1U.04.170**

##### **CHIUSINI IN GHISA LAMELLARE PERLITICA A NORMA UNI EN 124 E FABBRICAZIONE CEE**

Nelle ghise grigie, così definite per il tipico aspetto alla frattura, il carbonio si presenta sotto forma di lamelle di grafite di varie dimensioni ed eterogeneamente distribuite e garantiscono una buona resistenza all'usura, alla fatica ed alla corrosione atmosferica; una discreta resistenza meccanica; una notevole capacità di smorzare le vibrazioni ed una scarsa deformabilità.

chiusini con coperchi rotondi in ghisa lamellare perlitica, da carreggiata con traffico intenso, classe D 400, certificati a norma UNI EN 124 e di fabbricazione CEE, con marchio qualità UNI, coperchio incernierato, guarnizione in poliuretano, apertura con piccone, sistema antiristagno acqua e sistema di sicurezza contro la chiusura accidentale durante la manutenzione.

chiusini con coperchi rotondi in ghisa lamellare perlitica, da carreggiata con traffico intenso, classe D 400, certificati a norma UNI EN 124 e di fabbricazione CEE, con marchio qualità UNI, coperchio incernierato, guarnizione in poliuretano, apertura con piccone, sistema antiristagno acqua e sistema di sicurezza contro la chiusura accidentale durante la manutenzione e serratura antieffrazione e chiave da chiusini per apertura;

Chiusini rotondi da riempirsi con pavimento, come da indicazioni del progettista, in ghisa lamellare perlitica, da carreggiata con traffico intenso, in classe D 400, certificati a norma UNI EN 124 e di fabbricazione CEE, coperchio antirotazione, con telaio rotondo diam. 840 mm, luce diam. 600 mm, altezza 100 mm, peso 91 Kg.

chiusini quadrati in ghisa lamellare perlitica, da carreggiata con traffico intenso, classe D 400, certificati a norma UNI EN 124 e di fabbricazione CEE, con marchio qualità UNI, coperchio con sistema antiristagno acqua.

chiusini rettangolari in ghisa lamellare perlitica, da carreggiata, classe D 400 certificati a norma UNI EN 124 e con marchio qualità UNI, coperchio con sistema anti-ristagno acqua.

chiusini rettangolari modulari in ghisa lamellare perlitica, da carreggiata, classe D 400 certificati a norma UNI EN 124 e di fabbricazione CEE, con marchio qualità UNI, coperchio con sistema antiristagno acqua e telaio in acciaio zincato, luce 1200 x 600 mm.

Chiusini con coperchio rotondo in ghisa lamellare perlitica, da parcheggio e bordo strada, classe 250, certificati a norma UNI EN 124 e di fabbricazione CEE, con marchio qualità UNI, coperchio con sistema antiristagno acqua.

chiusini quadrati in ghisa lamellare perlitica, da parcheggio e bordo strada, classe C 250 a norme UNI EN 124 e di fabbricazione CEE, con marchio qualità UNI, coperchio con sistema antiristagno acqua.

chiusini rettangolari in ghisa lamellare perlitica, da parcheggio e bordo strada, classe C250, certificati a norma UNI EN 124 e di fabbricazione CEE, con marchio qualità UNI, coperchio con sistema antiristagno acqua.

chiusini quadrati in ghisa lamellare perlitica, classe B125, certificati a norma UNI EN 124 e di fabbricazione CEE, per marciapiedi.

chiusini rettangolari in ghisa lamellare perlitica classe B125, certificati a norma UNI EN 124, e di fabbricazione CEE, per marciapiedi, luce 660 x 460 mm, altezza 30 mm, peso 57 kg.

chiusini quadrati in ghisa lamellare perlitica, classe B125, certificati a norma UNI EN 124 e di fabbricazione CEE per marciapiedi.

Chiusini rettangolari in ghisa lamellare perlitica classe B125, luce 690 x 490 mm, altezza 75 mm, peso 92 Kg.

Chiusini quadrati in ghisa lamellare perlitica, classe A15, certificati a norma UNI EN 124 e di fabbricazione CEE, per zone pedonali e ciclabili.

Nei chiusini in ghisa lamellare perlitica è inclusa la movimentazione, la formazione del piano di posa con idonea malta anche a presa rapida, la posa del telaio e del relativo coperchio, gli sbarramenti e la segnaletica, e qualsiasi altra attività necessaria per il completamento dell'opera.

#### **1U.04.180**

##### **CHIUSINI E GRIGLIE IN GHISA SFEROIDALE A NORMA UNI EN 124**

Nelle ghise sferoidali la grafite si presenta sotto forma di sferoidi, ottenuti solitamente mediante trattamento al magnesio o al cerio con processi estremamente delicati. La ghisa sferoidale presenta buona resistenza all'usura e alla fatica, resistenza meccanica simile agli acciai, elevata deformabilità ed una discreta capacità di smorzamento e assorbimento delle vibrazioni e di resistenza alla corrosione atmosferica.

Per le griglie e i chiusini di ghisa sferoidale da impiegarsi per opere stradali del Comune di Milano sono ammesse solo ghise di prima fusione

griglie rotonde in ghisa sferoidale, da carreggiata, classe D400, a norme UNI EN124, con guarnizione antirumore, altezza 100 mm. Inclusa la movimentazione, la formazione del piano di posa con idonea malta anche a presa rapida, la posa del telaio e del relativo coperchio, gli sbarramenti e la segnaletica, e qualsiasi altra attività necessaria per il completamento dell'opera.

griglie quadrate in ghisa sferoidale, da carreggiata, classe D400, a norme UNI EN124, con guarnizione antirumore, altezza 100 mm, apertura 370 x 430 mm, peso totale 39,9 kg. Inclusa la movimentazione, la formazione del piano di posa con idonea malta anche a presa rapida, la posa del telaio e del relativo coperchio, gli sbarramenti e la segnaletica, e qualsiasi altra attività necessaria per il completamento dell'opera.

griglie rotonde in ghisa sferoidale, da parcheggio, classe C250, a norme UNI EN124, con guarnizione antirumore, altezza 75 mm. Inclusa la movimentazione, la formazione del piano di posa con idonea malta anche a presa rapida, la posa del telaio e del relativo coperchio, gli sbarramenti e la segnaletica, e qualsiasi altra attività necessaria per il completamento dell'opera.

griglie quadrate piane in ghisa sferoidale, da parcheggio, classe C250, a norme UNI EN124. Inclusa la movimentazione, la formazione del piano di posa con idonea malta anche a presa rapida, la posa del telaio e del relativo coperchio, gli sbarramenti e la segnaletica, e qualsiasi altra attività necessaria per il completamento dell'opera.



griglie quadrate concave, in ghisa sferoidale, da parcheggio, classe C250, a norme UNI EN124. Inclusa la movimentazione, la formazione del piano di posa con idonea malta anche a presa rapida, la posa del telaio e del relativo coperchio, gli sbarramenti e la segnaletica, e qualsiasi altra attività necessaria per il completamento dell'opera.

longheroni in ghisa sui due bordi delle canalette, come telaio per griglie in ghisa sferoidale, classe D400, in elementi di lunghezza 750 mm, spessore griglia 30/35 mm. Inclusa la movimentazione, la formazione del piano di posa con idonea malta anche a presa rapida, la posa dei longheroni, gli sbarramenti e la segnaletica, e qualsiasi altra attività necessaria per il completamento dell'opera. Esclusa fornitura e posa griglie prevista ai n. 1U.04.180.0070 e 0080. Per la coppia di longheroni di lunghezza 75 cm.

griglie per canalette, in ghisa sferoidale, classe D400, con bloccaggio degli elementi a mezzo di barra elastica, lunghezza 750 mm, spessore griglia 35 mm. Inclusa la movimentazione, la posa sul telaio già predisposto e valutato a parte, gli sbarramenti e la segnaletica, e qualsiasi altra attività necessaria per il completamento dell'opera.

griglie per canalette, in ghisa sferoidale, classe C250, con bloccaggio degli elementi a mezzo di barra elastica, lunghezza 750 mm, spessore griglia 30 mm. Inclusa la movimentazione, la posa sul telaio già predisposto e valutato a parte, gli sbarramenti e la segnaletica, e qualsiasi altra attività necessaria per il completamento dell'opera.

griglie per canalette, in ghisa sferoidale, complete di telaio in acciaio saldato, classe C250, con bloccaggio degli elementi a mezzo di barra elastica, lunghezza 750 mm. Inclusa la movimentazione, la posa sul telaio già predisposto e valutato a parte, gli sbarramenti e la segnaletica, e qualsiasi altra attività necessaria per il completamento dell'opera.

#### **1U.04.190**

##### **GRIGLIE IN GHISA LAMELLARE PERLITICA A NORMA EN 124 E FABBRICAZIONE CEE**

Nelle ghise grigie, così definite per il tipico aspetto alla frattura, il carbonio si presenta sotto forma di lamelle di grafite di varie dimensioni ed eterogeneamente distribuite e garantiscono una buona resistenza all'usura, alla fatica ed alla corrosione atmosferica; una discreta resistenza meccanica; una notevole capacità di smorzare le vibrazioni ed una scarsa deformabilità.

Griglie per canalette, in ghisa lamellare, classe 250, complete di telaio da ancorare, in elementi da 50 – 100 cm.

Griglie quadrate piane in ghisa lamellare perlitica, da carreggiata, classe D400, certificate a norma UNI EN 124 e fabbricazione CEE e con marchio di qualità UNI, ad ampia superficie di deflusso, con fessure ad asola e la possibilità di montare sifone in plastica, altezza 75 mm.

Griglie per canalette, in ghisa lamellare, classe 250, senza telaio in elementi da 50 cm.

Griglie quadrate piane in ghisa lamellare perlitica, da parcheggio e bordo strada, classe C250, certificate a norma UNI EN 124 e fabbricazione CEE con marchio di qualità UNI, ad ampia superficie di deflusso, con fessure ad asola e la possibilità di montare sifone in plastica.

Griglie quadrate concave in ghisa lamellare perlitica, da parcheggio e bordo strada, classe C250, certificate a norma UNI EN 124 e fabbricazione CEE con marchio di qualità UNI, con fessure ad asola e la possibilità di montare sifone in plastica.

Griglie rettangolari concave in ghisa lamellare perlitica, da parcheggio e bordo strada, classe C250, certificate a norma UNI EN 124 e fabbricazione CEE con marchio di qualità UNI, incernierate e con fessure ad asola, luce 405 x 325 mm, altezza 60 mm, peso 40 kg.

Griglie quadrate concave in ghisa lamellare perlitica, da parcheggio e bordo strada, classe C250, certificate a norma UNI EN 124 e fabbricazione CEE con marchio di qualità UNI, ad ampia superficie di deflusso, con fessure quadrate a nido d'ape e la possibilità di montare sifone in plastica.

Griglie quadrate concave in ghisa lamellare perlitica, da parcheggio e bordo strada, classe C250, certificate a norma UNI EN 124 e fabbricazione CEE con marchio di qualità UNI, con fessure quadrate a nido d'ape e la possibilità di montare sifone in plastica.

Griglie quadrate piane in ghisa lamellare perlitica, classe B125, certificate a norma UNI EN 124, e fabbricazione CEE con marchio di qualità UNI, per marciapiedi.

Inclusa la movimentazione, la formazione del piano di posa con idonea malta anche a presa rapida, la posa del telaio, gli sbarramenti e la segnaletica, e qualsiasi altra attività necessaria per il completamento dell'opera

Griglia circolare carrabile componibile, diam.225 x 4400 mm in n° 6 pezzi. Classe B125 (carico di rottura KN125) per zone pedonali aperte occasionalmente al traffico, in fusione di ghisa griglia completa di telaio in ferro zincato.

La fusione del corpo della griglia deve essere eseguita a regola d'arte ed essere esente da residui di fusione. Il materiale per la realizzazione della griglia deve essere in ghisa lamellare grigia, di qualità non inferiore a EN-GJL-HB215 secondo le norme UNI 1561.

#### **1U.04.200**

##### **SIGILLI IN GHISA LAMELLARE PERLITICA E SFEROIDALE A NORMA UNI EN 124**

Nei tipi:

sigilli quadrati in ghisa lamellare perlitica da riempire con pavimenti, come da indicazioni della D.L., classe 250, certificati a norma UNI EN 124 e di fabbricazione CEE, altezza 115 mm.

sigilli rotondi in ghisa sferoidale da riempire con pavimenti, classe D 400, certificati a norma UNI EN 124

sigilli rotondi in ghisa sferoidale da riempire con pavimenti, classe C250, a norme UNI EN 124, altezza 100 mm.

sigilli quadrati in ghisa sferoidale da riempire con pavimenti, classe C250, a norme UNI EN 124, altezza 100 mm.

Inclusa la movimentazione, la formazione del piano di posa con idonea malta anche a presa rapida, la posa del telaio e del relativo coperchio, gli sbarramenti e la segnaletica, e qualsiasi altra attività necessaria per il completamento dell'opera.

#### **1U.04.210**

##### **SIGILLI E BOTOLE IN FERRO**

- sigilli in lamiera di ferro zincato completi di telaio, altezza 50 mm.

- sigilli in lamiera di ferro zincato a caldo, spessore 2,75 mm, completi di telaio, altezza 80 mm.

- sigilli in lamiera di ferro zincato a caldo, spessore 3 mm, per masselli autobloccanti.
- botole in lamiera striata zincata, complete di telaio, altezza 35 mm, classe A 30.
- botole in lamiera striata zincata, complete di telaio, altezza 45 mm, classe B125.
- botole in ferro verniciato complete di telaio, classe B125.

Inclusa la movimentazione, la formazione del piano di posa con idonea malta anche a presa rapida, la posa del telaio e del relativo coperchio, gli sbarramenti e la segnaletica, e qualsiasi altra attività necessaria per il completamento dell'opera.

#### **1U.04.220**

##### **GRIGLIE E GRIGLIATI**

Suddivise in:

- griglie in ferro per intercapedini, anche con parti apribili, complete di telaio. Inclusa la movimentazione, la formazione del piano di posa con idonea malta anche a presa rapida, la posa del telaio e del relativo coperchio, gli sbarramenti e la segnaletica, e qualsiasi altra attività necessaria per il completamento dell'opera.
- grigliato tipo pressato in acciaio zincato a caldo in pannelli bordati completi di telaio, per pozzetti, bocche di lupo, intercapedini, canalette e simili. Inclusa la movimentazione, la formazione del piano di posa con idonea malta anche a presa rapida, la posa del telaio e del relativo coperchio, gli sbarramenti e la segnaletica, e qualsiasi altra attività necessaria per il completamento dell'opera.

#### **1U.04.230**

##### **SIGILLATURE – PULIZIE**

La sigillatura dei giunti dei masselli di pietra naturale, per una profondità di cm. 3 e la sigillatura dei giunti dei cubetti di porfido, per una profondità di cm. 2. viene eseguita con mastice bituminoso arricchito con elastomeri.

L'irruvidimento e la pulizia di pavimenti lapidei avviene mediante pallinatura meccanica eseguita con idonea apparecchiatura a circuito chiuso compreso il lavaggio finale.

La sigillatura dei giunti delle pavimentazioni in lastre di calcestruzzo, comprendente la pulizia dei giunti, la fornitura e posa di pietrischetto bitumato ed il completamento con asfalto colato o con mastice bituminoso arricchito con elastomeri.

#### **1U.04.250**

##### **ARCHETTI – TRANSENNE – DISSUASORI – POZZETTI**

- archetti ad U rovescia in tubi di acciaio inox realizzati come da disegni dell'Amministrazione, compresa demolizione, scavetti, basamento in calcestruzzo, ripristini delle pavimentazioni, pulizia della sede dei lavori e allontanamento delle macerie, sbarramenti e segnaletica.
- transenne formate da pannelli retti e/o curvi, come da disegni dell'Amministrazione. In opera comprese demolizioni, scavi, basamenti in calcestruzzo, ripristini delle pavimentazioni, pulizia della sede dei lavori e allontanamento delle macerie, sbarramenti e segnaletica.
- colonnotti dissuasori di sosta in cls Rck 325, con superficie liscia ed omogenea, recante inciso la sigla "C.M.", avente base cilindrica di diametro 50 cm, sormontata da semisfera di diametro 50 cm, realizzati con getto unico, comprese movimentazioni, sbarramenti e segnaletica.
- paletti dissuasori in acciaio inox AISI 304, finitura spazzolato, diametro 100 mm, spessore 3 mm, peso indicativo circa kg 9, con flangia a filo terreno diametro 150 mm, altezza cm 80 fuori terra + 30 cm interrati; compresa predisposizione del foro di alloggiamento, sigillatura con idoneo impasto di calcestruzzo, ripristini delle pavimentazioni, pulizia della sede dei lavori, raccolta macerie e trasporto a discarica e/o a stoccaggio, sbarramenti e segnaletica.
- Dissuasore di transito di forma sferica, Ø 300 mm, in fusione di ghisa sabbiata e verniciata con polveri termoindurenti, peso indicativo circa kg 21, con prolunga in acciaio per l'inghisaggio, altezza 420 mm fuori terra.
- Paletto dissuasore con movimentazione tramite pistone a gas che consente la scomparsa sotto filo strada; dotato di scatola di contenimento per l'interramento dimensione circa 330 x 420 mm, altezza circa 830 mm, in acciaio zincato spessore 3-5 mm e coperchio in ghisa sabbiata e verniciata. Tutta la viteria in acciaio inox, dotato di serratura con chiave per il blocco in posizione. Altezza mm 500 fuori terra.
- Dissuasore di transito in fusione di ghisa sabbiata, altezza 1000 mm circa fuori terra, con innesto di 180 mm per il fissaggio, peso di circa 25-27 kg e base di mm 200x200. Finitura con verniciatura con polveri termoindurenti, tutte le viterie sono in acciaio inox.
- Dissuasore di transito in fusione di ghisa sabbiata, altezza 850-900 mm circa fuori terra, con innesto di 180 mm per il fissaggio, peso indicativo di circa 32 kg. e base di circa 200x200 mm. Finitura con verniciatura con polveri termoindurenti, tutte le viterie sono in acciaio inox.

#### **1U.04.270**

##### **GIUNTI STRUTTURALI**

I giunti di dilatazione impermeabile per impalcati di ponti e viadotti sono costituiti da elementi in gomma rinforzati con inserti metallici vulcanizzati, compresi fissaggi ed ogni onere per dare l'opera

## **1U.04.300**

### **SOLA POSA IN OPERA**

## **1U.04.310**

### **SOLA POSA PAVIMENTI**

- Posa, in zona periferica, di pavimenti in masselli di granito (spessore variabile tra cm 16 e cm 20 circa) forniti in cantiere dal Committente. Compresi: lo scarico in cantiere e la movimentazione per la posa; il letto di sabbia dello spessore compreso di 8 - 10 cm; la selezione in cantiere dei masselli, gli adattamenti, le intestature; la battitura con pestelli, la bagnatura, l'intasamento dei giunti con sabbia. In orario normale

- Posa, in zona centrale, di pavimenti in masselli di granito (spessore variabile tra cm 16 e cm 20 circa) forniti in cantiere dal Committente. Compresi: lo scarico in cantiere e la movimentazione per la posa; il letto di sabbia dello spessore compreso di 8 - 10 cm; la selezione in cantiere dei masselli, gli adattamenti, le intestature; la battitura con pestelli, la bagnatura, l'intasamento dei giunti con sabbia. In orario normale:

- Posa su sabbia, in zona periferica o in zona centrale, di pavimenti in cubetti di porfido da cm 4-6 e cm 6-8, cm 8-10 e cm 10-12, forniti in cantiere dal Committente. Compresi: lo scarico e la movimentazione nell'ambito del cantiere; il letto di sabbia dello spessore soffice di 10 cm; la cernita dei cubetti, gli adattamenti, la posa a disegno; la battitura, la bagnatura, l'intasamento con sabbia delle connessioni. In orario normale:

- Posa su sabbia e cemento, in zona periferica, di pavimenti in cubetti di porfido da cm 4-6 e cm 6-8, forniti in cantiere dal Committente. Compresi: lo scarico e la movimentazione nell'ambito del cantiere; il letto di sabbia dello spessore soffice di 10 cm con 400 kg/m<sup>3</sup> di cemento tipo 32,5 R; la cernita dei cubetti, gli adattamenti, la posa a disegno; la battitura, la bagnatura, l'intasamento con sabbia delle connessioni.

- Posa su sabbia e cemento o su malta, in zona periferica, di pavimenti in cubetti di porfido da cm 4-6 e cm 6-8, forniti in cantiere dal Committente. Compresi: lo scarico e la movimentazione nell'ambito del cantiere; il letto di sabbia dello spessore soffice di 10 cm con 400 kg/m<sup>3</sup> di cemento tipo 32,5 R oppure la malta di allettamento; la cernita dei cubetti, gli adattamenti, la posa a disegno; la battitura, la bagnatura, l'intasamento con sabbia delle connessioni. In orario normale:

- Posa su sabbia e cemento o su malta, in zona centrale, di pavimenti in cubetti di porfido da cm 4-6 e cm 6-8, forniti in cantiere dal Committente. Compresi: lo scarico e la movimentazione nell'ambito del cantiere; il letto di sabbia dello spessore soffice di 10 cm con 400 kg/m<sup>3</sup> di cemento tipo 32,5 R oppure la malta di allettamento; la cernita dei cubetti, gli adattamenti, la posa a disegno; la battitura, la bagnatura, l'intasamento con sabbia delle connessioni. In orario normale:

- Posa su sabbia e cemento o su malta, in zona centrale, di pavimenti in cubetti di porfido da cm 8-10 e cm 10-12, forniti in cantiere dal Committente. Compresi: lo scarico e la movimentazione nell'ambito del cantiere; il letto di sabbia dello spessore soffice di 10 cm con 400 kg/m<sup>3</sup> di cemento tipo 32,5 R oppure la malta di allettamento; la cernita dei cubetti, gli adattamenti, la posa a disegno; la battitura, la bagnatura, l'intasamento con sabbia delle connessioni. In orario normale:

- Posa su sabbia, in zona periferica, di pavimenti in ciottoli di fiume da carreggiata, da cm 6-8 a cm 7-10, forniti in cantiere dal Committente. Compresi: lo scarico e la movimentazione nell'ambito del cantiere; il letto di sabbia dello spessore soffice di 10 cm; la cernita dei ciottoli, gli adattamenti, la posa a disegno; la battitura, la bagnatura, l'intasamento con sabbia delle connessioni. In orario normale:

- Posa su sabbia, in zona centrale, di pavimenti in ciottoli di fiume da carreggiata, da cm 6-8 a cm 7-10, forniti in cantiere dal Committente. Compresi: lo scarico e la movimentazione nell'ambito del cantiere; il letto di sabbia dello spessore soffice di 10 cm; la cernita dei ciottoli, gli adattamenti, la posa a disegno; la battitura, la bagnatura, l'intasamento con sabbia delle connessioni. In orario normale:

- Posa su sabbia e cemento o su malta, in zona centrale, di pavimenti in ciottoli di fiume da carreggiata, da cm 6-8 a cm 7-10, forniti in cantiere dal Committente. Compresi: lo scarico e la movimentazione nell'ambito del cantiere; il letto di sabbia dello spessore soffice di 10 cm con 400 kg/m<sup>3</sup> di cemento tipo 32,5 R oppure la malta di allettamento; la cernita dei cubetti, gli adattamenti, la posa a disegno; la battitura, la bagnatura, l'intasamento con sabbia delle connessioni. In orario normale:

- Posa su sabbia e cemento o su malta, in zona centrale, di pavimenti in ciottoli di fiume da carreggiata, da cm 6-8 a cm 7-10, forniti in cantiere dal Committente. Compresi: lo scarico e la movimentazione nell'ambito del cantiere; il letto di sabbia dello spessore soffice di 10 cm con 400 kg/m<sup>3</sup> di cemento tipo 32,5 R oppure la malta di allettamento; la cernita dei cubetti, gli adattamenti, la posa a disegno; la battitura, la bagnatura, l'intasamento con sabbia delle connessioni. In orario normale:

- Posa su malta, in zona centrale o periferica, di pavimenti in lastre o piastrelle regolari di porfido con spessore da 4 a 6 cm, forniti in cantiere dal Committente. Compresi: lo scarico e la movimentazione nell'ambito del cantiere; il letto di malta dello spessore di 2 cm con 400 kg/m<sup>3</sup> di cemento tipo 32,5 R; la cernita del materiale, gli adattamenti, la posa a disegno; la battitura, la bagnatura, la sigillatura dei giunti con boiaccia di cemento; in orario normale

- Posa su malta, in zona centrale o periferica, di pavimenti in lastre di calcestruzzo vibrocompresso o lastre prefabbricate, dimensione cm 20x20 o similari, spess. da 4 a 6 cm, fornite in cantiere dal Committente. Compresi: lo scarico e la movimentazione nell'ambito del cantiere; il letto di malta dello spessore di 3 cm con 400 kg/m<sup>3</sup> di cemento tipo 32,5 R; gli adattamenti, la posa a disegno; la battitura, la bagnatura, la sigillatura dei giunti con boiaccia di cemento; in orario normale

- Posa su sabbia, in zona centrale o periferica, di pavimenti in masselli autobloccanti con spessore da cm 8 a cm 12, forniti in cantiere dal Committente. Compresi: lo scarico e la movimentazione nell'ambito del cantiere; il letto di sabbia dello spessore soffice di 8 cm; gli adattamenti, la posa a disegno; la costipazione con piastra vibrante. In orario normale.

Sovrapprezzo lavoro notturno e/o festivo per tutte le voci del paragrafo 1U.04.310, quando non sia già compreso nel capitolato speciale, e venga ordinato per iscritto dalla Direzione Lavori (16 %)

#### **1U.04.320**

##### **SOLA POSA CORDONATURE**

Posa di cordonatura con cordoni in pietra naturale tipo A (sez. cm 40-45x25) forniti in cantiere dal Committente. Compresi: lo scarico e la movimentazione nell'ambito del cantiere; lo scavo, la fondazione ed il rinfiacco in calcestruzzo Rck = 15 N/mm<sup>2</sup>, ÷ 0,055 m<sup>3</sup>/ml; gli adattamenti, la posa a disegno; la pulizia con carico e trasporto delle macerie ad impianti di stoccaggio, di recupero. In orario normale:

Posa di cordonatura con cordoni in pietra naturale tipo B e C (sez. cm 30-35x25) forniti in cantiere dal Committente. Compresi: lo scarico e la movimentazione nell'ambito del cantiere; lo scavo, la fondazione ed il rinfiacco in calcestruzzo Rck = 15 N/mm<sup>2</sup>, non inferiore a 0,045 m<sup>3</sup>/ml; gli adattamenti, la posa a disegno; la pulizia con carico e trasporto delle macerie ad impianti di stoccaggio, di recupero. In orario normale:

Posa di cordonatura con cordoni in pietra naturale tipo C (sez. cm 20-25x25) forniti in cantiere dal Committente. Compresi: lo scarico e la movimentazione nell'ambito del cantiere; lo scavo, la fondazione ed il rinfiacco in calcestruzzo Rck = 15 N/mm<sup>2</sup>, non inferiore a 0,045 m<sup>3</sup>/ml; gli adattamenti, la posa a disegno; la pulizia con carico e trasporto delle macerie ad impianti di stoccaggio, di recupero. In orario normale:

Posa di cordonatura con cordoni in pietra naturale tipo D (sez. cm 15-20x27) forniti in cantiere dal Committente. Compresi: lo scarico e la movimentazione nell'ambito del cantiere; lo scavo, la fondazione ed il rinfiacco in calcestruzzo Rck = 15 N/mm<sup>2</sup>, non inferiore a 0,03 m<sup>3</sup>/ml; gli adattamenti, la posa a disegno; la pulizia con carico e trasporto delle macerie ad impianti di stoccaggio, di recupero. In orario normale:

Posa di cordonatura con cordoni in pietra naturale per aiuole tipo E (sez. cm 19x25) forniti in cantiere dal Committente. Compresi: lo scarico e la movimentazione nell'ambito del cantiere; lo scavo, la fondazione ed il rinfiacco in calcestruzzo Rck = 15 N/mm<sup>2</sup>, non inferiore a 0,03 m<sup>3</sup>/ml; gli adattamenti, la posa a disegno; la pulizia con carico e trasporto delle macerie ad impianti di stoccaggio, di recupero. In orario normale:

Posa di cordonatura a raso con cordoni in pietra naturale tipo F sez. cm 15x25 e tipo G cm 12x25, forniti in cantiere dal Committente. Compresi: lo scarico e la movimentazione nell'ambito del cantiere; lo scavo, la fondazione ed il rinfiacco in calcestruzzo Rck = 15 N/mm<sup>2</sup>, non inferiore a 0,015 m<sup>3</sup>/ml; gli adattamenti, la posa a disegno; la pulizia con carico e trasporto delle macerie ad impianti di stoccaggio, di recupero. In orario normale:

Posa di risolve in masselli di granito per accessi carrai, spessore 20 - 25 cm, compreso lo scarico e la movimentazione nell'ambito del cantiere; lo scavo, la fondazione ed il rinfiacco in calcestruzzo Rck = 15 N/mm<sup>2</sup>, gli adattamenti, la posa a disegno; la pulizia con carico e trasporto delle macerie a scarica e/o a stoccaggio. In orario normale:

Posa di pavimentazioni in lastre di granito o pietra simile, forniti in cantiere dal Committente. Compreso lo scarico e la movimentazione nell'ambito del cantiere; il calcestruzzo Rck = 15 N/mm di allettamento, oppure la sabbia, la selezione in cantiere dei masselli, la posa a disegno, gli adattamenti, le intestature; la battitura con pestelli, la bagnatura; la pulizia con carico e trasporto delle macerie a scarica e/o a stoccaggio. In orario normale.

Posa cordonatura realizzata con cordoli in calcestruzzo vibrocompresso con superficie liscia. Compreso lo scarico e la movimentazione nell'ambito del cantiere; lo scavo, la fondazione ed il rinfiacco in calcestruzzo Rck = 15 N/mm<sup>2</sup>, gli adattamenti, la posa a disegno; la pulizia con carico e trasporto delle macerie a scarica e/o a stoccaggio:

Sovraprezzo lavoro notturno e/o festivo per tutte le voci del paragrafo 1U.04.320, quando non sia già compreso nel capitolato speciale, e venga ordinato per iscritto dalla Direzione Lavori (16 %)

#### **1U.04.330**

##### **SOLA POSA CHIUSINI – GRIGLIE – POZZETTI PER TABELLONI ELETTORALI**

Posa in opera di chiusini, di griglie, sigilli da riempire, botole ed elementi simili, in ghisa, lamiera di ferro o altro metallo, di qualunque forma e dimensione, su pozzetti o camerette. Compresi: la movimentazione, la formazione del piano di posa con idonea malta anche a presa rapida, la posa del telaio e del relativo coperchio, gli sbarramenti e la segnaletica, e qualsiasi altra attività necessaria per il completamento dell'opera.

Posa in opera di griglie e grigliati in pannelli, su struttura portante o alloggiamenti perimetrali già predisposti, compreso lo scarico e la movimentazione in cantiere.

Posa in opera di pozzetti per tabelloni elettorali, con prelievo dai magazzini comunali e trasporto a piè d'opera; esecuzione del foro di alloggiamento su qualsiasi tipo di pavimentazione; sigillatura con malta cementizia; raccolta macerie e trasporto ad impianti di stoccaggio o scarica autorizzata, ripristino della pavimentazione, sbarramenti e segnaletica.

Posa in opera di colonnotti dissuasori di sosta di qualsiasi tipo, compreso il trasporto, scarico e movimentazione in cantiere e collocazione in carreggiata secondo le disposizioni della Direzione Lavori, comprensivo di ogni onere per la posa e lo sgombero del cantiere.

#### **1U.04.340**

##### **LAVORAZIONI PIETRE**

Intestatura di cordoni in pietra naturale, sia nuovi che usati, eseguita a tutto spessore. Formazione di bocca di lupo nei cordoni in pietra naturale. Taglio, refilamento, intestatura a filo vivo e a tutto spessore di masselli e lastre in pietra naturale, sia nuovi che usati, retti o in curva, di qualsiasi dimensione. Pulizia di cubetti di qualsiasi dimensione, bitumati, provenienti dal disfacimento di pavimentazioni.

#### **1U.04.400**

#### **RIPRISTINI**

#### **1U.04.410**

#### **RIPRISTINI PAVIMENTAZIONI BITUMINOSE**

Comprendono opere di risagomatura, riprese, conguagli di pavimentazioni esistenti con conglomerato bituminoso, questo escluso. Compresa la pulizia della sede, l'applicazione di emulsione bituminosa, la stesa, la compattazione. Rigenerazione in sito della pavimentazione esistente, costituita da strato di stabilizzato o in conglomerato bituminoso, tramite unità articolata computerizzata di riciclaggio/stabilizzazione, che permetta la fresatura del pacchetto stradale, e il dosaggio in completa assenza di polveri di ct 325 R in misura che va da 40 a 80 kg/m<sup>3</sup>, sotto forma di slurry prodotto da apposito mescolatore computerizzato e del bitume schiumato, nel campo di misura che va da 50 a 80 kg/m<sup>3</sup> e del grado di umidità ottimale della miscela; l'omogeneizzazione e la posa della miscela direttamente in sito; regolazione seguita con motograder e compattazione effettuata con rullo liscio vibrante a diverse ampiezze, con energia minima di 450 kn, dotato di sistema di controllo computerizzato della compattazione per raggiungere il corretto grado di densità isolato tramite test preventivi in laboratorio; finitura superficiale eseguita da rullo liscio tandem da 14 t. vibrante a diverse ampiezze, dotato di sistema di controllo della compattazione; compresa ogni lavorazione e fornitura di tutti i materiali leganti, la perfetta pulizia del piano viabile prima di iniziare la fresatura, con asportazione, raccolta e trasporto alle discariche di terriccio, erbacce ed ogni altro tipo di materiale inquinante, nonché ogni altro onere e magistero per fornire la pavimentazione perfettamente ripristinata nelle sagome e nella struttura.

Opere di rappazzatura provvisoria di manti in sede stradale e su marciapiedi con conglomerato bituminoso plastico. Compresa fornitura del conglomerato, trasporti, sbarramenti, segnaletica, rifilamenti, stesa e costipazione, raccolta dei detriti e pulizia.

#### **1U.04.430**

#### **RIPRISTINI PAVIMENTI VARI**

Suddivisi in:

Ripristino in zona periferica di pavimenti in masselli in pietra naturale sconnessi;

Ripristino in zona centrale di pavimenti in masselli in pietra naturale sconnessi;

comprendenti la rimozione degli elementi, la rettifica del piano di posa con fornitura di sabbia, la ricollocazione in opera, la bagnatura ed intasamento dei giunti, la pulizia con raccolta ed allontanamento dei detriti, trasporti, sbarramenti, segnaletica.

Riassetto in zona periferica di pavimenti in masselli in pietra naturale sconnessi;

Riassetto in zona centrale di pavimenti in masselli in pietra naturale sconnessi;

per la rettifica dei piani, con fornitura di sabbia, la bagnatura ed intasamento dei giunti, la pulizia con raccolta ed allontanamento dei detriti, trasporti, sbarramenti, segnaletica.

Ripristino in zona periferica e centrale di pavimenti in cubetti di porfido sconnessi, di qualsiasi dimensione, posati su sabbia, comprendente la rimozione dei cubetti, la rettifica del piano di posa con fornitura di sabbia, la ricollocazione in opera, la bagnatura ed intasamento dei giunti, la pulizia con raccolta ed allontanamento dei detriti, trasporti, sbarramenti, segnaletica.

Ripristino in zona periferica di pavimenti in cubetti di porfido sconnessi, di qualsiasi dimensione, posati su sabbia e cemento, comprendente la rimozione dei cubetti, la rettifica del piano di posa con fornitura di sabbia e cemento, la ricollocazione in opera, la bagnatura ed intasamento dei giunti, la pulizia con raccolta ed allontanamento dei detriti, trasporti, sbarramenti, segnaletica.

Ripristino in zona centrale di pavimenti in cubetti di porfido sconnessi, di qualsiasi dimensione, posati su sabbia e cemento, comprendente la rimozione dei cubetti, la rettifica del piano di posa con fornitura di sabbia e cemento, la ricollocazione in opera, la bagnatura ed intasamento dei giunti, la pulizia con raccolta ed allontanamento dei detriti, trasporti, sbarramenti, segnaletica.

Ripristino in zona periferica di pavimenti in ciotoli di fiume sconnessi, di qualsiasi dimensione, posati su sabbia, comprendente la rimozione dei ciotoli, la rettifica del piano di posa con fornitura di sabbia, la ricollocazione in opera, la bagnatura ed intasamento dei giunti, la pulizia con raccolta ed allontanamento dei detriti, trasporti, sbarramenti, segnaletica.

Ripristino in zona centrale di pavimenti in ciotoli di fiume sconnessi, di qualsiasi dimensione, posati su sabbia, comprendente la rimozione dei ciotoli, la rettifica del piano di posa con fornitura di sabbia, la ricollocazione in opera, la bagnatura ed intasamento dei giunti, la pulizia con raccolta ed allontanamento dei detriti, trasporti, sbarramenti, segnaletica.

Ripristino in zona periferica di pavimenti in ciotoli di fiume sconnessi, di qualsiasi dimensione, posati su sabbia e cemento, comprendente la rimozione dei ciotoli, la rettifica del piano di posa con fornitura di sabbia e cemento, la ricollocazione in opera, la bagnatura ed intasamento dei giunti, la pulizia con raccolta ed allontanamento dei detriti, trasporti, sbarramenti, segnaletica.

Ripristino in zona centrale di pavimenti in ciotoli di fiume sconnessi, di qualsiasi dimensione, posati su sabbia e cemento, comprendente la rimozione dei ciotoli, la rettifica del piano di posa con fornitura di sabbia e cemento, la ricollocazione in opera, la bagnatura ed intasamento dei giunti, la pulizia con raccolta ed allontanamento dei detriti, trasporti, sbarramenti, segnaletica.

Ripristino di pavimenti in lastre di qualsiasi tipo, a base di cemento, sabbie silicee, granulati di quarzi, porfidi, graniti, marmi, sconnessi, di qualsiasi dimensione, posati su malta, comprendente la rimozione dei masselli, la rettifica del piano di posa e la ricollocazione in opera con fornitura della malta, la pulizia con raccolta ed allontanamento dei detriti, trasporti, sbarramenti, segnaletica.

Ripristino di pavimenti in masselli autobloccanti in conglomerato cementizio vibrocompresso sconnessi, di qualsiasi dimensione, posati su sabbia, comprendente la rimozione dei masselli, la rettifica del piano di posa con fornitura di sabbia, la ricollocazione in opera, la bagnatura ed intasamento dei giunti, la pulizia con raccolta ed allontanamento dei detriti, trasporti, sbarramenti, segnaletica.

#### **1U.04.440**

##### **RIPRISTINI CORDONATURE**

Il ripristino di cordonature in pietra naturale sconnesse:

dei tipi A (sez. cm 40-45x25)

dei tipi B (sez. cm 30-35x25),

dei tipi C (sez. cm 20-25x25)

dei tipi D (sez 15-20,4x27) ed E (sez. 15-19x25)

comprende la rimozione dei cordoni, la rettifica del piano di posa con fornitura di malta, la ricollocazione in opera, la pulizia con raccolta ed allontanamento dei detriti, trasporti, sbarramenti, segnaletica.

Il ripristino di lastre e/o risolte in pietra naturale, sia in carreggiata che su spazi pedonali, comprende la rimozione delle lastre, la rettifica del piano di posa con aggiunta di sabbia, la ricollocazione in opera, la pulizia con raccolta ed allontanamento dei detriti, trasporti, sbarramenti, segnaletica.

#### **1U.04.450**

##### **RIPRISTINI CHIUSINI E VARIE**

Nella messa in quota di chiusini, griglie è compresa la rimozione del telaio, la formazione del nuovo piano di posa, la posa del telaio e del coperchio, le sigillature perimetrali con malta di cemento; il carico e trasporto macerie ad impianti di stoccaggio, di recupero, sbarramenti e segnaletica.

Il sollevamento del chiusino metallico per ispezione della cameretta, in sede di carreggiata stradale comprende gli sbarramenti e la segnaletica.

Il ripristino in luogo di colonnotti dissuasori di sosta di qualsiasi tipo, comprensivo di ogni onere per la posa, sigillature perimetrali con malta di cemento, lo sgombero del cantiere, carico e trasporto macerie ad impianti di stoccaggio, di recupero, sbarramenti e segnaletica.

#### **1U.04.460**

##### **RIPRISTINI STRADALI DEFINITIVI**

Il ripristino stradale definitivo, comprende tutte le opere necessarie quali scarificazione con fresatura a freddo e trasporto alle discariche autorizzate (esclusi gli oneri di smaltimento) applicazione di un geocomposito con griglia tessuta in poliestere ad alta densità con funzione antiriscalita, fornitura e posa in opera di cordolino preformato per la sigillatura dei giunti verticali tra strato di usura della pavimentazione esistente e nuova, fornitura e stesa dello strato di usura della pavimentazione esistente e nuova, fornitura e stesa dello strato di usura in conglomerato bituminoso per uno spessore finito di 6 cm e costipamento con piastra o rullo vibrante, compreso comunque qualsiasi intervento necessario, anche se non descritto, per dare l'opera finita in ogni sua parte.

#### **1U.04.500**

##### **PAVIMENTAZIONI COMPLETE**

Posa su sabbia, di pavimenti in ciotoli di fiume da carreggiata, da cm 6-8 a cm 7-10.

Compresa la fornitura in cantiere, lo scarico e la movimentazione; il letto di sabbia dello spessore soffice di 10 cm; la cernita dei ciotoli, gli adattamenti, la posa a disegno; la battitura, la bagnatura, l'intasamento con sabbia delle connessioni.

Posa su sabbia e cemento, in zona centrale, di pavimenti in ciotoli di fiume da carreggiata, da cm 6-8 a cm 7-10.

Compresa la fornitura, lo scarico e la movimentazione; il letto di sabbia dello spessore soffice di 10 cm con 400 kg/m<sup>3</sup> di cemento tipo 32,5 R; la cernita dei cubetti, gli adattamenti, la posa a disegno; la battitura, la bagnatura, l'intasamento con sabbia delle connessioni.

**D.C. TECNICA**  
**SETTORE TECNICO INFRASTRUTTURE**  
**SPECIFICHE TECNICHE RIFERITE A LAVORAZIONI STRADALI**

**1. DEMOLIZIONI**

- 1.1 Diserbamento e scoticamento
- 1.2 Demolizione controllata di strati di conglomerato bituminoso mediante fresatura con idonee attrezzature
- 1.3 Disfacimento di sovrastruttura stradale
- 1.4 Demolizione di strati in conglomerato bituminoso mediante fresatura con idonee attrezzature
- 1.5 Scarifica di marciapiedi esistenti pavimentati in asfalto colato o conglomerato bituminoso in genere
- 1.6 Taglio delle pavimentazioni
- 1.7 Rimozione cordonature
- 1.8 Rimozione archetti, dissuasori in genere e transenne

**2. MOVIMENTI DI TERRA**

- 2.1 Scavi
- 2.2 Rinterri
- 2.3 Riempimenti di cavità
- 2.4 Rilevati

**3. INERTI PER COSTRUZIONI STRADALI**

- 3.1 sabbie
- 3.2 ciottolame, ghiaie e ghiaietti e ghiaini
- 3.3 pietrischi, pietrischietti e graniglie

**4. OPERE DI DEFINIZIONE DELLO SPAZIO STRADALE**

- 4.1 pietra naturale per opere stradali
  - 4.1.1. Granito per elementi di definizione della sede stradale (cordoli, paracarri, passo carrai, trottatoi)
  - 4.1.2. Finitura superficiale delle opere in pietra naturale
- 4.2 Caratteristiche geometriche e campo d'impiego dei cordoli in pietra ed altri elementi lapidei di forma cilindrica (Cfr.illustrazioni)
- 4.3 Attraversamenti pedonali e scivoli per l'eliminazione delle barriere architettoniche (illustrazioni)
  - 4.3.1. Scivoli realizzati con elementi prefabbricati
  - 4.3.2. Posa in opera di scivoli prefabbricati
- 4.4 Modalità di posa delle cordonature
- 4.5 Accessi carrai con rampe e risvolte (Cfr. illustrazioni)
- 4.6 Trottatoi (carradore) in lastre di granito
- 4.7 Ripristino pavimentazioni in masselli
- 4.8 Riassetto pavimentazioni in masselli
- 4.9 Ripristino delle cordonature in pietra
- 4.10. Cordonature in calcestruzzo vibrocompresso
- 4.11. Archetti, dissuasori in genere e transenne
- 4.12. Paracarri in granito

**5. PAVIMENTAZIONI DISCONTINUE IN MASSELLI LAPIDEI**

- 5.1. struttura della pavimentazione
- 5.2. Materiali
- 5.3. Geometria e lavorazione masselli
- 5.4. Posa in opera
- 5.5. Sigillatura giunti delle pavimentazioni in masselli
- 5.6. Manutenzione delle opere
- 5.7. Collaudo delle opere

**6. PAVIMENTAZIONI IN CUBETTI DI PORFIDO**

- 6.1. Ripristini limitati di tratti di pavimentazione
- 6.2. Nuove pavimentazioni
  - 6.2.1. Struttura della pavimentazione
  - 6.2.2. Materiali
  - 6.2.3. Posa in opera dei cubetti
  - 6.2.4. Responsabilità conseguenti alla consegna dei lavori
  - 6.2.5. Manutenzione delle opere
  - 6.2.6. Collaudo delle opere

**7. PAVIMENTAZIONI IN CIOTTOLI**

- 7.1 Ripristini limitati di tratti di pavimentazione
- 7.2. Nuove pavimentazioni

**8. PAVIMENTAZIONI IN PIANELLE DI PORFIDO**

**9. DRENAGGIO DELLE ACQUE METEORICHE**

- 9. 1 Generalità

- 9. 2 tubi in p.v.c. rigido
- 9. 3 tubazioni in polietilene ad alta densità (PEAD)
- 9. 4 tubazioni ed altri prodotti in gres ceramico
- 9. 5 pozzetti in elementi prefabbricati in conglomerato cementizio
- 10. CHIUSINI E DI GRIGLIE IN GHISA**
- 11. GRIGLIATI METALLICI PER POZZETTI, INTERCAPEDINI E SIMILI**
- 11.1 Generalità
- 11.2 griglie in acciaio
- 12. MARCIAPIEDI E PERCORSI PEDONALI IN GENERE IN ASFALTO COLATO**
- 12.1 Generalità
- 12.2 massetto di sottofondo per marciapiedi
- 12.3 manto in asfalto colato per marciapiedi
- 12.3 .1 Aggregati
- 12.3 .2 Bitume
- 12.3 .3 Miscela
- 12.3 .4 Produzione e posa in opera di asfalto colato
- 13. PAVIMENTAZIONI IN CONGLOMERATO BITUMINOSO**
- 13.1.1 Generalità
- 13.1.2 Prove sullo strato di fondazione
- 13.2 Strato di base in misto granulare bitumato (tout venant bitumato)
- 13.2.1 Aggregati lapidei
- 13.2.2 Bitume
- 13.2.3 Miscela
- 13.3 Strato di collegamento
- 13.3.1 Aggregati
- 13.3.2 Bitume
- 13.3.3 Miscela
- 13.3.4 Modalità esecutive
- 13.4 Strato d'usura
- 13.4.1 Modalità esecutive
- 13.4.2 aggregati
- 13.4.3 bitume
- 13.4.4 miscela
- 13.5 Tappeti d'usura sottili
- 13.5.1 aggregati
- 13.5.2 bitume
- 13.5.3 miscela
- 13.5.4 modalità esecutive
- 13.6 Tappeti sottili in conglomerato speciale (anche colorato in rosso)
- 13.7 Mano di ripresa tra strati di conglomerato bituminoso
- 13.8. Strato di usura in conglomerato bituminoso drenante e fonoassorbente
- 13.8.1 Generalità
- 13.8.2 Predisposizioni - Eventuale microtappeto d'appoggio
- 13.8.3 materiali
- 13.9 Conglomerati bituminosi drenanti - fonoassorbenti ad elevata percentuale di vuoti
- 13.9.1 aggregati
- 13.9.2 bitume
- 13.9.3 miscela
- 13.9.4 additivi
- 13.9.5 accettazione delle miscele
- 13.9.6 produzione
- 13.9.7 posa in opera delle miscele
- 13.9.8 specifica di controllo
- 13.10. Produzione, posa in opera e controlli relativi al conglomerato bituminoso
- 13.10.1 accettazione delle miscele
- 13.10.2 predisposizioni
- 13.10.3 produzione
- 13.10.4 posa in opera delle miscele
- 13.10.5 specifica di controllo
- 13.10.6 conglomerato bituminoso a freddo ad elevate prestazioni per limitati interventi di risanamento delle pavimentazioni stradali
- 13.10.7 detrazioni
- 13.10.7.1 bitume



- 13.10.7.2 percentuale di bitume
- 13.10.7.3 penetrazione
- 13.10.7.4 spessori
- 13.10.7.5 densità
- 13.10.7.6 caratteristiche superficiali
- 13.10.7.7 capacità drenante
- 14. COLMATURA PROVVISORIA DI BUCIA NELLE PAVIMENTAZIONI IN CONGLOMERATO BITUMINOSO**
- 15. RAPPEZZATURA PROVVISORIA**
- 16. SEGNALETICA FISSA**
  - 16.1. Norme tecniche per segnaletica stradale
  - 16.2. Segnaletica orizzontale
    - 16.2.1 condizioni operative
    - 16.2.2 visibilità diurna
    - 16.2.3 resistenza all'usura
    - 16.2.4 antiscivolosità
    - 16.2.5 visibilità notturna
    - 16.2.6 aspetto
    - 16.2.7 vita utile
    - 16.2.8 criteri di accettazione dei materiali
    - 16.2.9 laminati plastici per segnaletica orizzontale
  - 16.3. Segnaletica verticale
  - 16.4. Segnaletica inerente alla viabilità esistente
  - 16.5. Segnaletica inerente alla viabilità provvisoria
  - 16.6. Garanzie sulla segnaletica fissa
- 17 SPURGO POZZETTI STRADALI E DISOSTRUZIONI RELATIVE TUBAZIONI DI SCARICO**
- 18 TESSUTO NON TESSUTO**
- 19 BARRIERE DI SICUREZZA NEW JERSEY PER PROTEZIONE AREE DI CANTIERE**
- 20 POLIFORE PORTACAVI**

N.B. le presenti norme sono parte integrante del Capitolato speciale di appalto. Per quanto non contemplato dalle presenti norme o dalle norme allegate al Listino prezzi del Comune di Milano con validità 1 Gennaio 2010 si applicheranno le norme tecniche allegate al Listino Prezzi del Comune di Milano con validità 1 luglio 1989

## **1. DEMOLIZIONI**

### **1.1 Diserbamento e scorticamento**

Il diserbamento consiste nella rimozione ed asportazione di erbe, radici, cespugli, piante ed alberi.

Lo scorticamento consiste nella rimozione ed asportazione del terreno vegetale, di qualsiasi composizione e qualunque contenuto d'acqua, per uno spessore minimo pari a 50 cm, salvo diversa e più restrittiva prescrizione.

Sono compresi, su richiesta dalla Direzione Lavori, eventuali approfondimenti dell'intervento in relazione a particolari condizioni locali del terreno.

Tutto il materiale proveniente da queste attività dovrà essere trasportato a discarica.

Il diserbamento e lo scorticamento dovrà essere eseguito prima di effettuare qualsiasi attività di scarico o rilevato.

### **1.2 Demolizione controllata di strati di conglomerato bituminoso mediante fresatura con idonee attrezzature**

La demolizione della pavimentazione in conglomerato bituminoso per l'intero spessore o per parte di esso potrà essere effettuata con idonee attrezzature munite di frese a tamburo funzionanti a freddo, con nastro caricatore per il carico del materiale di risulta.

Le attrezzature tutte dovranno essere perfettamente efficienti e funzionanti e di caratteristiche meccaniche, dimensioni e produzioni approvate preventivamente dalla Direzione Lavori.

La demolizione dovrà rispettare rigorosamente gli spessori previsti in progetto o prescritti dalla Direzione Lavori.

Se la demolizione interessa uno spessore inferiore a 15 cm potrà essere effettuata con un solo passaggio di fresa; per spessori maggiori a 15 cm si dovranno effettuare due passaggi di cui il primo pari ad 1/3 dello spessore totale, avendo cura di formare longitudinalmente sui due lati dell'incavo un gradino fra il primo ed il secondo strato demolito di almeno 10 cm.

Le superfici scarificate dovranno risultare perfettamente regolari in ogni punto, senza discontinuità che potrebbero compromettere l'aderenza dei nuovi strati; i bordi delle superfici scarificate dovranno risultare verticali, rettilinei e privi di sgretolature.

La pulizia del piano di scarifica dovrà essere effettuata con idonee attrezzature munite di spazzole rotanti e dispositivi aspiranti in grado di dare il piano depolverizzato.

La superficie del cavo fresato dovrà risultare perfettamente regolare in tutti i punti, priva di residui di strati non completamente fresati che possano compromettere l'aderenza delle nuove stese da porre in opera (questa prescrizione non è valida nel caso di demolizione integrale degli strati bituminosi).

L'Impresa si dovrà scrupolosamente attenere agli spessori di demolizione stabiliti dalla Direzione Lavori.

Qualora dovessero risultare inadeguati e comunque diversi in difetto o in eccesso rispetto all'ordinativo di lavoro, l'Impresa è tenuta a darne immediatamente comunicazione alla Direzione Lavori o ad un incaricato che potranno autorizzare la modifica delle quote di scarifica. Il rilievo dei nuovi spessori dovrà essere effettuato in contraddittorio.

Lo spessore della fresatura dovrà essere mantenuto costante in tutti i punti e sarà valutato mediando l'altezza delle due pareti laterali con quella della parte centrale del cavo.

La pulizia del piano di scarifica, nel caso di fessature corticali o subcorticali dovrà essere eseguita con attrezzature munite di spazzole rotanti e/o dispositivi aspiranti o simili in grado di dare un piano perfettamente pulito. Le pareti dei tagli longitudinali dovranno risultare perfettamente verticali e con andamento longitudinale rettilineo e privo di sgretolature.

Sia il piano fresato che le pareti dovranno, prima della posa in opera dei nuovi strati di riempimento, risultare perfettamente puliti, asciutti ed uniformemente rivestiti dalla mano d'attacco in legante bituminoso.

Si precisa da ultimo che sarà facoltà della Direzione lavori utilizzare la fresatrice anche per approfondire gli scavi oltre lo spessore costituito dal pacchetto bitumato.

### **1.3 Disfacimento di sovrastruttura stradale**

Il disfacimento della sovrastruttura stradale in conglomerato bituminoso di qualsiasi tipo e di qualsiasi spessore da eseguirsi con metodologie di lavoro tradizionali approvate di volta in volta dalla Direzione lavori (esclusa la fresatura a freddo), comprende in genere il manto d'usura lo strato di collegamento, lo strato di base della sovrastruttura medesima.

Il disfacimento è eseguito con mezzi meccanici o con qualsiasi altro mezzo (anche a mano) al fine di dare l'opera finita a regola d'arte.

### **1.4 Demolizione di strati in conglomerato bituminoso mediante fresatura con idonee attrezzature**

La fresatura per la sovrastruttura per la parte legata a bitume per l'intero spessore o parte di esso dovrà essere effettuata con idonei macchinari munite di frese a tamburo, funzionanti a freddo, oltre che di nastro caricatore per il carico del materiale di risulta. Le attrezzature tutte dovranno essere perfettamente efficienti e funzionanti e di caratteristiche meccaniche, dimensioni e produzioni approvate preventivamente dalla Direzione Lavori.

La superficie del cavo fresato dovrà risultare perfettamente regolare in tutti i punti, priva di residui di strati non completamente fresati che possano compromettere l'aderenza delle nuove stese da porre in opera (questa prescrizione non è valida nel caso di demolizione integrale degli strati bituminosi).

L'Impresa si dovrà scrupolosamente attenere agli spessori di demolizione stabiliti dalla Direzione Lavori. Qualora dovessero risultare inadeguati e comunque diversi in difetto o in eccesso rispetto all'ordinativo di lavoro, l'Impresa è tenuta a darne immediatamente comunicazione alla Direzione Lavori o ad un incaricato che potranno autorizzare la modifica delle quote di scarifica. Il rilievo dei nuovi spessori dovrà essere effettuato in contraddittorio. Lo spessore della fresatura dovrà essere mantenuto costante in tutti i punti e sarà valutato mediando l'altezza delle due pareti laterali con quella della parte centrale del cavo.

La pulizia del piano di scarifica, nel caso di fessature corticali o subcorticali dovrà essere eseguita con attrezzature munite di spazzole rotanti e/o dispositivi aspiranti o simili in grado di dare un piano perfettamente pulito. Le pareti dei tagli longitudinali dovranno risultare perfettamente verticali e con andamento longitudinale rettilineo e privo di sgretolature.

Sia il piano fresato che le pareti dovranno, prima della posa in opera dei nuovi strati di riempimento, risultare perfettamente puliti, asciutti ed uniformemente rivestiti dalla mano d'attacco in legante bituminoso.

Si precisa da ultimo che sarà facoltà della Direzione lavori utilizzare la fresatrice anche per approfondire gli scavi oltre lo spessore costituito dal pacchetto bitumato

### **1.5 Scarifica di marciapiedi esistenti pavimentati in asfalto colato o conglomerato bituminoso in genere**

Per la ripavimentazione dei marciapiedi per cui si rendesse necessaria una preventiva scarifica si procederà rimuovendo a macchina o a mano lo strato bitumato presente di qualsiasi spessore sia; nell'eseguire tale operazione si dovrà prestare cura a creare un dente d'attacco di almeno due centimetri al bordo di chiusini e delle cordolature esistenti, al fine di consentire la successiva stesa di un idoneo strato di tappeto d'usura bituminoso o di asfalto colato.

### **1.6 Taglio delle pavimentazioni**

Il taglio da eseguirsi mediante sega a disco dovrà avere andamento rettilineo, non sono ammessi tagli in obliquo, rispetto all'asse di carreggiata o marciapiede. Le macchine utilizzate per l'esecuzione dei tagli dovranno essere munite di idonei dispositivi per l'abbattimento delle polveri e inoltre dovranno in tutto essere conformi alle normative di sicurezza vigenti per tali tipi di utensili, avendo cura in particolare di utilizzare macchinari dotati di protezione degli organi in movimento.

### **1.7 Rimozione cordonature**

La rimozione di cordonatura qualsiasi dimensione e tipo, il lavoro comprende l'eventuale rottura della pavimentazione adiacente, il carico e trasporto materiali di risulta ad impianto di stoccaggio, di recupero oltre che alle opere di protezione e segnaletica necessarie e conformi alla normativa vigente ed in particolare al Nuovo codice della Strada. Nel caso delle cordonature in pietra naturale il prezzo comprende il trasporto del materiale al recapito indicato dalla direzione Lavori, la cernita degli elementi recuperabili sotto la supervisione di un tecnico dell'Amministrazione e il regolare accatastamento secondo modalità concordate con la Direzione Lavori in questione in relazione alle caratteristiche del materiale e del sito.

### **1.8 Rimozione archetti, dissuasori in genere e transenne**

I manufatti da rimuovere possono essere in ferro o acciaio o altro materiale e potranno avere forma e dimensione differenti al fine di ricomprendere tutte le tipologie in uso c/o il Comune di Milano e la lavorazione comprende in dettaglio lo scavo, la demolizione del rinfiacco in calcestruzzo o del plinto di fondazione, il carico, trasporto al Deposito Comunale dei manufatti riutilizzabili o ad Impianti di stoccaggio o di recupero, il riempimento dello scavo, e il ripristino della pavimentazione.

## **2 MOVIMENTI DI TERRA**

### **2.1 Scavi**

Gli scavi saranno eseguiti secondo le prescrizioni della direzione lavori, la quale potrà stabilire, oltre alla dimensione da darsi allo scavo anche la località di deposito delle terre scavate, che dovessero reimpiegarsi nei rinterri o nei riporti; la Direzione Lavori indicherà le tratte da scavarsi, in conformità alle esigenze del lavoro, ed in riguardo alla viabilità, e l'Appaltatore dovrà uniformarsi a tali prescrizioni, senza che ciò possa mai dar pretesto a reclamo o compenso speciale. L'Appaltatore dovrà, per scavi puntuali, e per profondità inferiori ai 70 cm, verificare a propria cura e spese l'eventuale presenza di servizi in sottosuolo.

L'Appaltatore dovrà sempre provvedere allo scolo delle acque di filtrazione o sorgive negli scavi, raccogliendole in appositi drenaggi, cataletti o tubi, mantenuti in perfetto spurgo. Dovrà inoltre provvedere all'armatura per sostenere e contenere le terre e risponderà della solidità e stabilità delle armature stesse, che dovrà mantenere in perfetto stato. Gli scavi di qualunque profondità, dovranno sempre essere contornati da sbarre a difesa, debitamente assicurate e resistenti, e dell'altezza che verrà prescritta, per la sicurezza dei pedoni e dei veicoli. Qualora si utilizzassero assi per costruire tali difese, dovranno essere mantenute imbiancate e prive di chiodi sporgenti e scheggiature. In vicinanza dei binari delle tramvie, le barricate dovranno tenersi a distanza di non meno di m. 1,30 dalla rotaia più vicina nel rettilineo e m. 2,10 per le rotaie in curva salvo verifica di situazioni particolari. In corrispondenza ai punti di passaggio dei veicoli, sopra gli scavi si costruiranno ponti provvisori atti a sostenere il carico dei veicoli. Tali ponti dovranno essere provvisti di robusti parapetti; quando detti ponti siano destinati al solo passaggio dei pedoni, dovranno avere una larghezza minima di m. 1,20 e si provvederanno, ai due capi, di cartelli regolamentari di divieto di transito per i veicoli. In corrispondenza ai punti di passaggio di una barricata a difesa di scavi od altri lavori, i fanali di segnalamento saranno posti ad altezza regolamentare.

La terra ed i materiali che provengono dagli scavi, salvo diversa disposizione della Direzione lavori, debbono essere disposti in cumuli regolari lungo lo scavo e ripartiti secondo la qualità dei materiali stessi, per facilitare il trasporto o il reimpiego. Dovrà curarsi di togliere alla viabilità il minimo spazio possibile, e di adottare tutti i provvedimenti necessari a garantire il libero transito sulle strade e sui binari delle tranvie.

Gli scavi esplorativi o assaggi, sono ordinati espressamente dalla D.L. allo scopo di accertare la presenza, l'ubicazione e la consistenza dei servizi e dei manufatti esistenti nel sottosuolo, come pure le caratteristiche strutturali del corpo e del sottofondo stradale: consisteranno nell'esecuzione dello scavo di ogni forma e dimensione, ovunque ubicato e nel successivo rinterro e del ripristino della pavimentazione esistente.

Gli scavi in genere per qualsiasi lavoro, sia eseguiti a mano che con mezzi meccanici, dovranno essere eseguiti e condotti secondo le prescrizioni date all'atto esecutivo dalla Direzione Lavori.

L'appaltatore dovrà procedere in modo da impedire scoscendimenti e franamenti, restando esso, oltretutto totalmente responsabile di eventuali danni alle persone ed alle opere, altresì obbligato a provvedere a suo carico e spese alla rimozione delle materie franate. Qualora dovranno essere eseguite opere provvisorie di sostegno ed armatura degli scavi, esse dovranno essere commisurate per tipologia e materiali utilizzati alle reali necessità operative così come conformi a tutte le normative vigenti in materia anche in merito alla normativa di sicurezza. Anche in caso di presenza di tubazioni o servizi in sottosuolo da sottoscavare andranno predisposte da parte dell'Appaltatore le necessarie opere di sostegno per non danneggiare in alcun modo il servizio esistente così come per non provocare interruzioni del servizio stesso. Sarà cura e spese dell'Appaltatore porre in opera durante le operazioni di scavo e per tutto il tempo in cui gli scavi resteranno aperti tutta la segnaletica di cantiere sia fissa che mobile, notturna e diurna, in tutto conforme alla normativa vigente ed in particolare a quanto disposto dal Nuovo Codice della Strada. Durante il corso dei lavori saranno a cura e spese dell'appaltatore tutte le opere atte a garantire gli accessi sia pedonali che carrai alle varie proprietà, così come sarà necessario provvedere a garantire i percorsi pedonali in sicurezza mediante la posa di pontoni, piastre e passatoie conformi a quanto previsto in materia di sicurezza. Per quanto riguarda la contabilizzazione delle opere di scavo eseguite, si farà riferimento alle misure geometriche primitive, senza alcuna maggiorazione per l'aumento del materiale dopo lo scavo.

### **2.2 Rinterri**

Il rinterro sarà effettuato con mista di ghiaia e sabbia, di norma proveniente dagli scavi stessi eseguiti nell'ambito del lotto. Nei casi previsti dal progetto o su ordine della DL si impiegherà per il riempimento mista di sabbia e ghiaia cementata. Dovrà essere prestata la massima precauzione e diligenza, secondo le prescrizioni della D.L., per i riempimenti dei vani circostanti alle tubazioni, condotti, manufatti e sottoservizi in genere. Normalmente, in questi casi, il rinterro avverrà dapprima con sabbia disposta a strati ben battuti a più riprese fino a 50 cm al di sopra dei sottoservizi; indi si procederà al riempimento dell'ulteriore scavo con materiale proveniente dallo stesso. Il materiale sarà steso a strati successivi, di spessore non superiore a 25 cm ed ogni strato, dopo averlo opportunamente bagnato, verrà costipato con mezzi idonei, secondo le disposizioni della D.L.

Negli ultimi due strati verso la superficie superiore e comunque per uno spessore complessivo non inferiore a 50 cm, il peso specifico apparente dovrà raggiungere almeno il 95% di quello massimo ottenibile con il metodo Proctor (standard). Il materiale dovrà essere posto in opera non nei periodi di gelo o su terreno gelato. A rinterro ultimato e prima di iniziare la formazione del sottofondo stradale, il rinterro stesso dovrà risultare sia trasversalmente che longitudinalmente conforme alle livellette e sagome di progetto o prescritte dalla D.L.

Non si procederà ai rinterri senza il consenso della Direzione lavori; in caso di non ottemperanza di tale divieto l'appaltatore potrà essere obbligato a rinnovare lo scavo a tutta sua cura e spesa.

### 2.3 Riempimenti di cavità

Per procedere al riempimento di cavità del terreno di qualsiasi origine siano esse naturali o dovute a dilavamenti per qualsiasi causa o legate alla presenza di interventi antropici preesistenti (cantinati, cunicoli, fognature), si dovrà procedere alla demolizione complessiva delle opere, compresa l'eliminazione di eventuali opere presenti, ed al riempimento delle cavità secondo le indicazioni previste per i rinterrati.

Qualora, per motivi diversi, la DL non ritenesse percorribile l'operazione di demolizione, tutte le opere in questione dovranno essere riempite con mista di ghiaia e sabbia addizionata con cemento in ragione di 40-50 kg/m<sup>3</sup> opportunamente costipata. Particolare attenzione dovrà essere prestata al fine di procedere al completo intasamento delle opere e poter quindi evitare la formazione di camere di scoppio.

### 2.4 Rilevati

I rilevati ed i terrapieni dovranno essere eseguiti e realizzati nelle sagome e livellette prescritte, con terre idonee come prescritto negli elaborati di progetto o come concordato di volta in volta con la Direzione dei Lavori, stese in strati successivi preventivamente costipati, aventi ognuno altezza, stato sciolto, non superiore ai centimetri 50. Le operazioni di formazione di terrapieni comprendono la regolarizzazione delle scarpate di margine e la formazione delle cunette o canalette per lo scolo delle acque.

Per la formazione dei rilevati si dovranno impiegare esclusivamente terre delle seguenti categorie, secondo la classificazione AASHO-CNR, prevista dalla norma UNI-CNR 10016:

Terre ghiaio-sabbiose con frazione passante allo staccio 0,075 (UNI 2332) ≤ 35%					
Gruppi	A1		A3	A2	
Sottogruppi	A1-a	A1-b		A2-4	A2-5
Analisi granulometrica 2 (UNI 2332) %	≤50	---	---	---	---
frazione passante 0,4 (UNI 2332)%	≤30	≤50	>50	---	---
allo staccio 0,075 (UNI 2332)%	≤15	≤25	≤10	≤35	≤35
Caratteristica della frazione Limite liquido	---	---	---	≤40	>40
passante allo staccio 0,4 (UNI 2332)      Indice plasticità	≤6	≤6	N.P.	≤10	≤10
Indice di gruppo	0	0	0	0	0

La terra da impiegare sui rilevati dovrà essere previamente espurgata da erbe, canne, radici e da altre materie organiche. Sarà obbligo dell'Appaltatore di dare ai rilevati durante la loro costruzione maggiori dimensioni, eventualmente richieste dall'assestamento delle terre del rilevato stesso e di appoggio, affinché i rilevati abbiano le precise dimensioni prescritte, evitando in ogni caso la necessità di successive aggiunte di strati troppo sottili.

Il rilevato dovrà essere assestato fino a raggiungere in ogni punto un peso specifico apparente al secco pari ad almeno il 90% di quello massimo ottenibile in laboratorio, operando con il metodo Proctor (standard).

I rilevati saranno formati a strati successivi ognuno in altezza (strato sciolto) non superiore ai 50 cm. Ogni strato dovrà raggiungere il grado di costipamento sopra stabilito, prima che venga posto in opera lo strato successivo.

Negli ultimi due strati, verso la superficie superiore e comunque per uno spessore complessivo non inferiore a 50 cm, il peso complessivo apparente dovrà raggiungere almeno il 95% di quello max ottenibile con la prova di costipamento AASHO modificata, secondo quanto previsto dalla norma CNR 69/78.

Il materiale dovrà essere costipato, con mezzi meccanici appropriati e approvati dalla D.L. dopo averlo bagnato, in modo da corrispondere all'umidità ottima secondo Proctor.

Il costipamento dei singoli strati sarà ottenuto di regola:

-se il terreno è costituito prevalentemente da sabbia e ghiaia con normali compressori a cilindri lisci, da vibratorii o da battitori

-se il terreno contiene più del 40% di limi e argille con cilindri a piedi di montone eventualmente associati a costipatori a ruote gommate. Il modulo di deformazione, determinato secondo le norme CNR-B.U. n.9 del 11.12.67, non dovrà essere inferiore a 300 kg/cm<sup>2</sup>. Il materiale non dovrà essere posto in opera nei periodi di gelo o su terreno gelato.

In presenza di paramenti flessibili e murature laterali la compattazione a tergo delle opere dovrà essere tale da escludere una riduzione dell'addensamento e nel contempo il danneggiamento delle opere stesse. In particolare si dovrà evitare che i grossi rulli vibranti operino entro una distanza inferiore a 1.5 m dai paramenti in terra armata o flessibili in genere.

A tergo dei manufatti si useranno mezzi di compattazione leggeri quali piastre vibranti, rulli azionati a mano, provvedendo a garantire i requisiti di densità e deformabilità richiesti anche operando con strati di spessore ridotto.

Nella formazione di tratti di rilevato rimasti in sospeso per la presenza di canali, tombini, cavi, etc. si dovrà garantire la continuità con la parte realizzata impiegando materiali e livelli di compattazione identici.

A ridosso delle murature dei manufatti si dovrà eseguire la stabilizzazione a cemento dei rilevati mediante miscelazione in sito del legante con i materiali costituenti i rilevati stessi, privati però delle pezzature maggiori di 40 mm.

Il cemento sarà del tipo normale ed in ragione di 25-30 kg per m<sup>3</sup> di materiale compattato.

La Direzione Lavori prescriverà il quantitativo di cemento in funzione della granulometria del materiale da impiegare.

La miscela dovrà essere compattata sino al 95 % della densità massima AASHO modificata procedendo per strati di spessore non superiore a 30 cm.

Tale stabilizzazione a cemento dei manufatti dei rilevati dovrà interessare un cuneo di rilevato di sezione trasversale pari alla sezione dell'intera piattaforma e di altezza (misurata secondo l'asse longitudinale del rilevato) pari a 2.00 m alla base inferiore del rilevato e superiore pari a  $m \cdot 2.00 + \frac{3}{2} h$  dove h è l'altezza del rilevato.

A terrapieno ultimato e prima di iniziare la formazione del sottofondo stradale, il terrapieno stesso dovrà risultare sia trasversalmente che longitudinalmente conforme alle sezioni prestabilite ed alle livellate assegnate dai punti fissi con un'eventuale tolleranza di  $\pm 1$  cm. Inferiormente ai piani di posa dei rilevati dovrà essere realizzato un riempimento di spessore non inferiore a 50 cm (materiale compattato) avente funzione di drenaggio ed anticapillare. Questo riempimento sarà costituito da ghiaietto o pietrischetto di dimensioni comprese fra 4 e 20 mm, con percentuale massima del 5% di materiale passante al crivello 4 UNI 2332.

Il materiale con funzioni anticapillari dovrà essere steso anche esso in strati di spessore non superiore a 50 cm, costipato mediante rullatura e il modulo di deformazione (determinato secondo la CNR B.U. n. 9 del 11.12.67) non dovrà essere inferiore a 200 kg/cm<sup>2</sup>.

### 3. INERTI PER COSTRUZIONI STRADALI

Gli inerti (aggregati) da impiegarsi nelle costruzioni stradali si classificano in base alla granulometria, come segue:

Intervallo granulometrico (mm)	Naturale a Spigoli arrotondati	Naturale a Spigoli vivi	Da frantumazione
>71	Ciottolame	Pietrame	
25-71	Ghiaia	Breccia	Pietrisco
10-25	Ghiaietto	Breccetta	Pietrischetto
2-10	Ghiaino	Brecciolino	Graniglia
0,075-2	Sabbia		
0,005-0,075	Limo		
<0,005	Argilla		

#### 3.1 sabbie

La sabbia da impiegarsi, tanto nella formazione delle malte, quanto nei ciottolati, lastricati o pavimentazioni lapidee in generale dovrà essere di natura silicea, ruvida al tatto, non coesiva con esclusione di frazioni limo-argillose e da altre sostanze eterogenee o di natura organica. La granulometria sarà rigorosamente compresa tra 0,075 e 2 mm, distinguendosi ulteriormente tra sabbia fine (da 0,075 e 0,5 mm) e sabbia grossa (tra 0,5 e 2 mm)

Tutte le sabbie per malte cementizie o bituminose da impiegarsi nelle pavimentazioni stradali dovranno essere preventivamente lavate prima del loro impiego. Affinché la granulometria delle sabbie soddisfi esattamente alle prescrizioni di progetto o comunque richieste dalla Direzione Lavori, la stessa potrà esigere che siano vagliate o setacciate a spesa e cura dell'Appaltatore.

#### 3.2 ciottolame, ghiaie e ghiaietti e ghiaini

Il ciottolame, le ghiaie e i ghiaietti da impiegarsi per pavimentazioni stradali dovranno essere di natura silicea, esenti da sabbia materie terrose ed eterogenee e dovranno presentare dimensioni uniformi secondo le diverse categorie:

Il ciottolame, dovrà essere trattenuto da una griglia con maglie da 70 mm; le ghiaie dovranno passare attraverso una griglia con maglie di 70 mm. ed essere trattenute ad una griglia con maglie di 25 mm.. Entro questi limiti, dovranno essere di granulazione bene assortita una percentuale minima del 30% di materiale compreso tra i 50 e i 70 mm.; per il ghiaietto le griglie dovranno avere maglie rispettivamente di 25 mm. e di 10 mm.; per il ghiaino le maglie dovranno essere rispettivamente di 10 mm. e 2 mm..

I ciottoli e le ghiaie per i selciati stradali, fornibili nelle pezzature 4/6, 6/8, 8/10, 10/12 cm, dovranno essere di natura silicea o senza vene o fori visibili; saranno esclusi i ciottoli ritenuti di peso specifico troppo leggero ad insindacabile giudizio della Direzione Lavori così come quelli poco consistenti e di forma non ovoidale o comunque irregolare. La forma dei ciottoli dovrà comunque essere ovoidale con i tre assi rispondenti per dimensioni a quanto prescritto in progetto o nelle rispettive voci di elenco prezzi.

#### 3.3 pietrischi, pietrischetti e graniglie

Con questi termini si definisce il materiale sciolto originato dalla frantumazione meccanica di rocce e con granulometria corrispondente, rispettivamente, alla ghiaia, al ghiaietto e al ghiaino (Cfr. par. precedente)

Il pietrisco dovrà essere privo di sabbia, limo, argilla ed ogni altra sostanza di natura organica o comunque eterogenea. Dovrà essere formato esclusivamente da materiali provenienti da frantumazione di rocce tratte da cave note e approvate dagli uffici della Direzione Lavori. Le dimensioni dei frammenti di roccia dovranno essere tali da corrispondere alle prescrizioni granulometriche richieste dagli atti progettuali o dalle voci di elenco prezzi. Qualora il pietrisco fosse utilizzato per il confezionamento di calcestruzzo dovrà essere preventivamente lavato.

#### 4. OPERE DI DEFINIZIONE DELLO SPAZIO STRADALE

In questo paragrafo sono raggruppate le opere che servono a delimitare o comunque a materializzare la transizione o l'intersezione tra le diverse zone di fruizione dello spazio stradale (Carreggiate, percorsi pedonali e ciclabili, intersezioni, attraversamenti, accessi carrai ecc.), ciascuna destinata a ricevere un diverso tipo di pavimentazione, attrezzatura o trattamento superficiale in genere.

##### 4.1 pietra naturale per opere stradali

##### 4.1.1 Granito per elementi di definizione della sede stradale (cordoli, paracarri, passi carrai, trottatoi)

Salvo diversa ed esplicita indicazione progettuale od ordine della direzione Lavori il materiale lapideo da impiegarsi per tutte le opere stradali in pietra naturale è il granito bianco proveniente da cave di tradizionale approvvigionamento per la città di Milano (Montorfano. Sanfedelino) ovvero in granito di altra provenienza petrograficamente classificabile come "granito bianco" (leucogranito), con le seguenti caratteristiche: la roccia dovrà essere di grana fine, compatta ed omogenea, isotropa, ben cristallizzata, esenti da ogni difetto, (macchie, rattoppi, tasselli od altro); non verranno accettati i cappellacci o cosiddetti trovanti, nonché tutte le pietre poco resistenti all'attrito.

I requisiti minimi sono i seguenti:

Carico di rottura a compressione semplice Resistenza media	(MPa) 200
Carico di rottura a compressione semplice dopo trattamento di gelività	(MPa) 200
Carico di rottura a trazione indiretta mediante flessione	(MPa) 200
Resistenza all'urto: altezza minima di caduta in cm (lavoro di rottura = J)	70 (7,0)
Usura per attrito radente coefficiente relativo all'abrasione	0,92

Altri materiali potranno essere impiegati solo per ripristini parziali di opere in pietra già esistenti, ovvero per esplicita previsione progettuale o, infine, dietro formale ordine della Direzione Lavori.

##### 4.1.2 Finitura superficiale delle opere in pietra naturale

Le componenti in pietra naturale dovranno presentare la forma e le dimensioni previste prezzi dalla tavola allegata alle presenti norme, salvo diversa previsione progettuale. Le facce a vista dovranno essere lavorate secondo quanto previsto dal progetto o prescritto, in uno dei seguenti modi:

- punta grossa;
- punta mezzana;
- punta fine;
- martellina
- bocciarda.

##### 4.2 Caratteristiche geometriche e campo di impiego dei cordoli in pietra ed altri elementi lapidei di forma cilindrica (Cfr. illustrazioni)

In tutte le lavorazioni le facce di intestatura di ciascun concio della pietra dovranno ortogonali alle generatrici del cilindro in modo che le connesure non eccedano la larghezza di mm.5.

Qualunque sia il genere di lavorazione delle facce vista, i letti di posa e le facce di combaciamento dovranno essere perfettamente piane; non saranno accettate smussature sugli spigoli, ne' cavità o rattoppi sulle facce.

La pietra che presentasse tagli difettati, o che all'atto della posa in opera risultasse scheggiata od ammaccata, non sarà accettata e dovrà essere immediatamente sostituita a cura e spese dell'appaltatore.

I cordoni normali retti dovranno avere lunghezza non inferiore a metri 1, e, salvo diversa previsione progettuale o della Direzione Lavori non superiore a metri 2,50.

Le lunghezze comprese tra metri 0,75 e metri 1 sono accettate nella misura massima del 5% per ogni fornitura.

Per quanto riguarda le cordonature le sezioni da impiegarsi per le nuove opere e le ristrutturazioni stradali sono quelle rispondenti ai tipi A-B-C-D-E-F-G riportate nelle illustrazioni allegate.

In particolare i cordoli di tipo A-B-C-D, destinati ad essere posati verso le zone carrabili (piattaforme stradali e aree a parcheggio), avranno sezione a trapezio rettangolo. Il lato a vista verso strada avrà per tutti inclinazione dalla verticale pari ad  $\arctan(0,2)$  (circa 20%) e sarà raccordato con l'estradosso del cordolo mediante smusso toroidale con raggio pari a 15 mm. Ciò allo scopo di consentire il corretto accostamento tra cordoli trapezoidali di tipo diverso.

Nelle nuove costruzioni, la delimitazione delle zone carrabili, salvo particolari esigenze dell'Amministrazione, verrà realizzata sempre con cordoli di tipo B (30-35x25) e, per le sole aree a parcheggio, di tipo D (15-20,4x25).

I cordoli di tipo E, da impiegarsi tipicamente per la delimitazione di aiuole rialzate, avranno larghezza pari a 19 cm, altezza di 25 cm e doppio smusso a 45 gradi (lato 2 cm) su entrambi i lati.

Altri tipi di cordoli potranno essere impiegati qualora espressamente previsti dal progetto o formalmente ordinati dalla direzione lavori, Nel caso di manutenzioni e ripristini parziali di cordonature esistenti si impiegheranno cordoli dello stesso tipo, forma e finitura superficiale di quelli già in opera, impiegando prioritariamente i materiali disponibili nei magazzini comunali. In caso si renda necessaria una nuova fornitura di cordoli non compresi in elenco la valutazione e contabilizzazione verrà effettuata a volume. Lo stesso dicasi per cordoli atipici realizzati su disegno per progetti particolari. I materiali devono corrispondere alle prescrizioni ed ai campioni approvati dalla DL prima della posa in opera e provenire certificatamente da cave preventivamente approvate dalla stessa D.L.

#### **4.3 Attraversamenti pedonali e scivoli per l'eliminazione delle barriere architettoniche (illustrazioni)**

Gli scivoli per l'abbattimento delle barriere architettoniche avranno larghezza utile netta minima, calcolata considerando solo la parte nella quale la direzione di massima pendenza è ortogonale al ciglio stradale, pari a 250 cm nelle strade locali e 300 cm nelle strade di quartiere. Valori inferiori, fino a un minimo di 100 cm sono accettabili solo sulle strade locali in caso di documentata carenza di spazi.

Come previsto dalle vigenti norme in materia di abbattimento delle barriere architettoniche, la pendenza longitudinale (vale a dire parallela alla direzione percorsa dagli utenti) degli scivoli, comunque realizzati+ dovrà essere inferiore al 15 %, quella trasversale (ortogonale alla direzione percorsa dagli utenti) non superiore all'1%.

In corrispondenza degli attraversamenti pedonali non dovranno essere collocate caditoie a griglia, o bocche di lupo per lo scolo delle acque meteoriche. Nelle ristrutturazioni e nelle nuove costruzioni, gli attraversamenti dovranno normalmente essere in posizione equidistante tra un pozzetto per smaltimento acque meteoriche e quello immediatamente successivo. Eventuali chiusini ricadenti nell'area dello scivolo dovranno essere del tipo pavimentabile (sigilli). E' da escludere in ogni caso la presenza di griglie nell'area degli attraversamenti pedonali.

La larghezza degli attraversamenti sarà comunque sempre da aumentarsi, in base all'art. 145.2 del DRPR 495/92 in relazione ai prevedibili flussi pedonali.

Eventuali parti di raccordo presentanti gradini o pendenze trasversali alla direzione del moto del pedone superiori all'1% dovranno essere materialmente inibite al transito pedonale mediante dissuasori o transenne.

Gli scivoli per l'abbattimento delle barriere architettoniche in corrispondenza degli attraversamenti stradali possono realizzarsi su disegno ovvero mediante l'impiego di elementi prefabbricati in materiale lapideo o in conglomerato cementizio (Cfr. illustrazioni)

##### **4.3.1 scivoli realizzati con elementi prefabbricati**

Gli scivoli prefabbricati sono costituiti da elementi di forma rettangolare aventi lato corto pari a cm 50 e lato lungo pari normalmente a cm 100 in numero tale da formare la larghezza dell'attraversamento voluta. Quest'ultima sarà determinata in base ai flussi pedonali prevedibili, con un minimo di 250 cm (300 cm nelle strade di quartiere o superiori).

Agli elementi di forma rettangolare potranno essere aggiunti, quando necessario nel caso di marciapiedi di larghezza limitata, due elementi laterali di raccordo a forma di triangolo rettangolo a doppia pendenza, a formare i c.d. scivoli "trapezoidali". Gli elementi possono essere realizzati:

in granito bianco dello stesso tipo impiegato per i cordoli adiacenti, con adeguata finitura a bocciarda con funzione antisdrucchiolo, con spessore medio non inferiore a 15 cm e minimo non inferiore a 10 cm. (Cfr disegno allegato).

in conglomerato cementizio, per le manutenzione o sostituzione di scivoli esistenti, ovvero su marciapiedi esistenti con cordoli in conglomerato cementizio. Gli elementi saranno realizzati in calcestruzzo a quintali 3 di cemento R=425 e rivestito di graniglia bianca o grigia, malta e cemento bianca o grigia bocciardata in superficie per renderla antisdrucchiolle;

##### **4.3.2. Posa in opera di scivoli prefabbricati**

Per la posa degli scivoli prefabbricati per abbattimento delle Barriere Architettoniche andranno eseguite le necessarie operazioni di taglio della pavimentazione esistente, la demolizione e lo scavo della pavimentazione esistente fino alla profondità necessaria ad eseguire l'inserimento del manufatto a quota corretta, la formazione di sottofondo in cls. spessore cm. 20 dosato a q.li 2 di cemento Rck 200, lo sgombero del materiale di demolizione compresa la modifica e/o rimozione dei manufatti stradali (pozzetti o cordoli) che dovessero in qualche modo essere modificati o tolti per l'inserimento del manufatto scivolo. Saranno altresì richieste le opere di stuccatura, finitura e ripristino delle pavimentazioni esistenti, così come la messa in opera delle transennature provvisorie a recintare l'area di cantiere e la posa in opera della necessaria segnaletica diurna e notturna prevista dalla normativa vigente ed in particolare dal Nuovo codice della Strada.

#### **4.4 Modalità di posa delle cordonature**

I cordoli indipendentemente dalla sezione richiesta e dalla tipologia di materiale lapideo da utilizzare verranno posati previo costipamento e regolarizzazione del piano di posa o di scavo; in particolare si provvederà a mettere in opera i cordoli su allettamento di calcestruzzo di classe di resistenza minima C16-20 realizzata con cemento classe 32.5 R nella quantità di 250 Kg/mc e posato nello spessore minimo di cm. 20. Successivamente si eseguirà un rinfiacco sempre con cls. di caratteristiche sopra riportate indi si provvederà alle opere di rinterro delle zone scavate mediante materiale inerte granulare secondo le prescrizioni di progetto o della Direzione lavori. Da ultimo si eseguirà ove necessario la stuccatura delle fughe con malta grassa di cemento bianco, di cemento con polvere di marmo, o altro mastice prescritto in sede di progetto o dalla Direzione lavori e le eventuali rifiniture mediante opere di bocciardatura o da scalpellino

#### **4.5 Accessi carrai con rampe e risvolte (Cfr. illustrazioni)**

Un passo carraio è un particolare tipo di intersezione stradale tra una strada privata di accesso ad un fondo privato ed il percorso o i percorsi pedonali e in alcuni casi ciclabili che corrono nella fascia più o meno larga che, nelle strade urbane, è sempre interposta tra la carreggiata e il confine della sede stradale. Tale fascia, oltre al marciapiede tipicamente collocato in fregio al confine tra sede stradale e

area fondiaria, a eventuali percorsi pedonali o ciclabili aggiuntivi, può ospitare altre funzioni quali verde stradale, parcheggi, spazi commerciali ecc la cui presenza ha comunque un'influenza su questo particolare tipo di intersezione.

I passi carrai nel comune di Milano sono normalmente realizzati con una breve piano inclinato (scivolo) lungo normalmente almeno 60 cm e raccordato con risvolte di raggio analogo al cordolo del marciapiede. Questa tipologia, oltre ad essere consolidata dalla tradizione ha il vantaggio di non introdurre sul marciapiede intersecato irregolarità piano altimetriche e, in particolare, pendenze trasversali al flusso pedonale maggiori dell'1% e, quindi, non a norma.

Ciò avviene al prezzo di una riduzione della sezione utile del marciapiede di una misura pari allo sviluppo della rampa. Tale riduzione è normativamente accettabile purché la parte residua sia larga almeno 90 cm. Tale valore, tuttavia non consente a due pedoni di incrociarsi e costringe il pedone a camminare vicino al muro con il rischio di non esser visto dal veicolo in uscita dal passo carraio. Pertanto, nelle ristrutturazioni e nuove costruzioni occorre garantire larghezze utili maggiori. Ad esempio con una lastra da 60 cm e un marciapiede da 225 (i valori minimi storicamente adottati a Milano) la larghezza residua è pari a 125 cm che consentono ancora a due pedoni di incrociarsi o di camminare affiancati o, comunque, di camminare ad una certa distanza dal muro e, quindi, in condizioni di maggiore sicurezza.

Anche questi valori possono però non essere sufficienti quando i flussi pedonali e/o quelli veicolari previsti siano di notevole entità.

I passi carrai e gli scivoli per castellane dovranno essere realizzati in lastre o masselli di granito con spessore medio non inferiore a 20 cm e minimo non inferiore a 15, ovvero con cordoli di granito disposti affiancati ortogonalmente all'asse della rampa, fino a ottenere la lunghezza di rampa richiesta.

Lo sviluppo dei piani inclinati per sarà di norma la seguente:

Passi carrai a servizio di fondi residenziali, terziari o misti	60 cm
Passi carrai a servizio di fondi destinazione industriale	80 cm

Tali valori garantiscono sempre valori adeguati di pendenza purché il dislivello tra marciapiede e carreggiata, misurato al ciglio, sia, come prescrivono le norme, non superiore ai 15 cm.

Il passo carraio, come qualunque intersezione stradale, e va normalmente collocato in zona di displuvio e, quindi, mai in corrispondenza di punti di raccolta delle acque meteoriche. In tali punti normalmente il dislivello tra marciapiede è inferiore ai 15 cm e questo contribuisce a ridurre la pendenza del piano inclinato.

La larghezza di un passo carraio non può essere inferiore a 450 cm e superiore a 650 cm. Valori diversi devono essere espressamente autorizzati, a fronte di documentate esigenze o vincoli dal Settore Tecnico Infrastrutture.

I passi carrai con larghezza maggiore di 650 cm, qualora autorizzabile devono comunque essere dotati di isola salvagente a separazione dei sensi di ingresso e uscita dall'area fondiaria.

L'accesso carraio deve sempre avvenire ortogonalmente all'asse del marciapiede, salvo eccezioni espressamente autorizzate e limitate ai casi in cui non esistano possibilità alternative.

La zona di intersezione tra flussi pedonali e veicolari deve essere complanare con il marciapiede e avere pavimentazione tale da sopportare i carichi veicolari ammessi alla circolazione sulla strada.

Nei casi in cui il marciapiede e/o l'accesso siano intensamente frequentati o la visibilità reciproca non sia ritenuta sufficiente, ovvero quando sia prevista una presenza non occasionale di ciclisti sarà necessario differenziare la pavimentazione dell'area di intersezione anche sotto il profilo dell'aspetto esteriore o, quantomeno. Una tipica soluzione è ad esempio, in questi casi, quella di realizzare una pavimentazione lapidea carrabile in masselli o cubetti.

In casi di media pericolosità dell'accesso potrà essere sufficiente delimitare l'area di intersezione con cordoli dello stesso tipo di quelli adottati per la delimitazione verso carreggiata, posati a raso.

Occorrerà in ogni caso garantire che l'accesso sia ben illuminato nelle ore notturne, non escludendo, negli accessi particolarmente frequentati (ad esempio distributori di benzina, centri commerciali) l'adozione di illuminazione integrativa ad hoc.

E' in ogni caso da evitare, in quanto normativamente non applicabile, l'impiego della segnalazione orizzontale e verticale propria degli attraversamenti pedonali o ciclabili.

Gli accessi carrai non possono essere realizzati a meno di 12 m da un'intersezione. La distanza in questione è misurata parallelamente all'asse della strada sulla quale si vuole aprire il passo carraio, dal confine della sede stradale intersecante e il margine dell'accesso carraio più vicino all'incrocio.

Gli accessi carrai non possono essere realizzati a meno di 1 di distanza dal confine dell'aria fondiaria e a meno di 2 m da un accesso carraio contermine.

I terminali dei cordoli in corrispondenza delle rampe dei passi carrai terminano con un elemento di raccordo normalmente di 60 cm di raggio. Tale elemento viene normalmente realizzato con un c.d. "dardo" (monoblocco lapideo a forma di settore cilindrico; Cfr. disegni allegati) o, in alternativa, con un cordolo curvo.

La rampa viene tradizionalmente realizzata con lastre in granito con spessore variabile tra i 16 e i 20 cm. Sono tuttavia impiegabili anche masselli o cordoli nello stesso materiale disposti a coltello.

I passi carrai in granito sono costituiti da elementi a lastra e da elementi di raccordo (risvolte)

Le lastre di granito per accessi carrai dovranno avere sulle facce a vista lavorazione antisdrucchiolo e corrispondere nelle dimensioni a quanto prescritto dalla Direzione Lavori o dagli elaborati progettuali. Lo spessore delle lastre non sarà di norma inferiore ai 20 cm; saranno ammassi spessori minori per particolari esigenze costruttive e comunque non inferiori a 15 cm; la lunghezza di ciascun monolite destinato alla realizzazione di rampe per passi carrai sarà compresa tra gli 80 e i 150 cm, la larghezza sarà fissata dal progetto o dalla DL non inferiore ai 40 e non superiore ai 60 cm.

Lo sviluppo delle rampe dei passi carrai, costituite per assemblaggio delle lastre di cui sopra, sarà in funzione del tipo di veicoli serviti, della larghezza del marciapiedi e del dislivello, con un minimo di 60 cm. Per sviluppi maggiori di 60 cm dovranno usarsi lastre tra loro accostate.



Le risolte per passi carrai avranno sempre raggio di raccordo planimetrico pari a 60 cm. Le facce di congiunzione dovranno, per lastre in genere, essere ortogonali ossia con i fili determinanti il contorno del piano superiore delle lastre rettilinei; fra loro ortogonali, salvo altrimenti previsto dal progetto o ordinato dalla DL..

Le lastre e le risolte saranno di regola posate sopra fondo di calcestruzzo classe C16-20 in modo da combaciare con questa in tutta la loro superficie inferiore; esse dovranno congiungersi esattamente testa a testa per tutta la loro grossezza, ed essere disposte in modo da assecondare la forma stabilita per la superficie stradale. In ogni caso, prima di formare la fondazione, il fondo in terra dovrà essere regolarizzato, bagnato e costipato.

Il lavoro dovrà sempre intendersi comprensivo anche dell'onere dell'eventuale scalpellino per gli opportuni ritocchi.

#### **4.6 Trottoai (carradore) in lastre di granito**

La funzione di questi elementi è di delimitare la zona transitabile da veicoli su ruote all'interno di uno spazio stradale una pavimentazione non carrabile (a.e. ciottoli di fiume, tappeto erboso, letto sabbioso).

Tali elementi svolgono il duplice ruolo di fornire almeno un percorso confortevole ai veicoli su ruote e, al contempo, di instradarli lungo il percorso voluto, al contempo segnalando tale percorso ai pedoni e agli altri utenti della strada.

Le lastre di granito per trottoai, in tutto analoghe a quelle per passi carrai, avranno (di regola) lunghezza compresa tra 80 e m 1,50 e larghezza di m 0,60 o 0,50 misurata sulla faccia superiore, con spessore medio non inferiore a 20 cm e spessore minimo non inferiore a 15 cm

#### **4.7. Ripristino pavimentazioni in masselli**

La lavorazione consiste nella rimozione degli elementi oggetto dell'intervento, della rettifica del piano di posa da eseguirsi con aggiunta di sabbia o altro materiale richiesto dalla Direzione lavori, la ricollocazione in opera degli elementi, la bagnatura e l'intasamento dei giunti da eseguirsi con sabbia vagliata, la raccolta dei detriti e lo smaltimento dei rottami di lavorazione. Saranno altresì comprese le opere da scalpellino necessarie alla rifinitura della pavimentazione riassetata così come la posa in opera degli sbarramenti e della segnaletica conforme alla normativa vigente.

#### **4.8. Riassetto pavimentazioni in masselli**

Riassetto di pavimentazione in masselli di pietra naturale per la rettifica del piano di posa da eseguirsi con aggiunta di sabbia o altro materiale richiesto dalla Direzione lavori, la bagnatura e l'intasamento dei giunti da eseguirsi con sabbia vagliata, la raccolta dei detriti e lo smaltimento dei rottami di lavorazione. Saranno altresì comprese le opere da scalpellino necessarie alla rifinitura della pavimentazione riassetata così come la posa in opera degli sbarramenti e della segnaletica conforme alla normativa vigente.

#### **4.9. Ripristino delle cordonature in pietra**

Il riassetto delle cordonature in pietra di qualsiasi dimensione e tipo, comprenderà la rimozione del manufatto con l'eventuale rottura della pavimentazione adiacente, la formazione del nuovo piano di posa in sabbia o cls. secondo le indicazioni della D.L., la posa del manufatto precedentemente rimosso, il rinfianco in cls., la ricostruzione delle pavimentazioni demolite, il carico e trasporto materiali di risulta ad impianto di stoccaggio, di recupero oltre che alle opere di protezione e segnaletica necessarie e conformi alla normativa vigente ed in particolare al Nuovo codice della Strada.

#### **4.10. Cordonature in calcestruzzo vibrocompresso**

I cordoli indipendentemente dalla sezione richiesta verranno posati previo costipamento e regolarizzazione del piano di posa o di scavo; in particolare si provvederà a mettere in opera i cordoli su allettamento di calcestruzzo con classe minima C16-20 dello spessore minimo di cm. 15. Successivamente si eseguirà un rinfianco sempre con cls. di caratteristiche sopra riportate indi si provvederà alle opere di rinterro delle zone scavate mediante materiale inerte granulare secondo le prescrizioni di progetto o della Direzione lavori. Da ultimo si eseguiranno le opere di stuccatura eventuale delle cordolature con malta di cemento grassa e le eventuali rifiniture mediante opere da scalpellino.

#### **4.11. Archetti, dissuasori in genere e transenne**

La lavorazione comprende la demolizione della pavimentazione per la zona necessaria alla realizzazione della fondazione, gli scavetti laterali, la realizzazione di basamento in cls. classe C16-20, impianto dell'archetto o dissuasore in oggetto, ripristino della pavimentazione originale, carico, trasporto e smaltimento del materiale di risulta. Durante le operazioni di posa dei manufatti sarà a cura e spese dell'appaltatore la posa in opera della necessaria segnaletica e protezioni conformi alla normativa vigente ed il particolare al Nuovo codice della Strada.

#### **4.12. Paracarri in granito**

I paracarri dovranno essere realizzati, salvo diversa previsione progettuale o ordine della direzione lavori in granito bianco Montorfano o S. Fedelino, a sezione circolare  $\varnothing$  0,28 m, con parte superiore emisferica, con parte a vista lavorata a bocciarda fine.

Il paracarro dovrà essere alto complessivamente 1,10 m, con parte lavorata a vista di 0,80 m fuori terra.

### **5 PAVIMENTAZIONI DISCONTINUE IN MASSELLI LAPIDEI**

#### **5.1.struttura della pavimentazione**

La pavimentazione sarà costituita da masselli di pietra delle qualità e caratteristiche in appresso specificate e posto in opera come si specifica in seguito. Il profilo della pavimentazione sarà costituito di regola da una sagoma a curvatura regolare con monta compresa tra

1/40 e 1/50 o da falde piane trasversali con pendenze trasversali non superiori al 3% né inferiori al 2,5%. La pavimentazione dovrà in ogni caso riuscire conforme alle livellette e sagome di progetto o prescritte dalla direzione Lavori

## **5.2.Materiali**

I masselli per pavimentazioni stradali dovranno essere costituiti da Granito di di S. Fedelino, porfiroide di Cuasso al monte, Sienite della Balma, Serizzo della Val Masino e provenire in ogni caso da cave approvate dalla Direzione Lavori. Il progetto potrà prevedere rocce di altro tipo purché il tipo magmatico intrusivo con tessitura omogenea e isotropa, compatte, prive di druse o geodi, senza vene e catene di minerali differenziati e senza piani di facile sfaldatura o distacco.

La roccia dovrà essere sana, senza degradazioni o alterazioni di origine atmosferica o altro. Sono in particolare da escludere tutti i materiali provenienti da strato di copertura (cappello). Sottoposta alla prova normale d'usura per attrito radente secondo il metodo indicato dal C.N.R.: non dovrà dare coefficiente inferiore a 0,80.

## **5.3.Geometria e lavorazione dei masselli**

Per la formazione del manto si dovranno usare masselli retti e pentagonali.

Per massello si intende un elemento da utilizzare per pavimentazioni discontinue pensato per resistere ai carichi lavorando solo a compressione e non a trazione per flessione come nel caso delle pavimentazioni a piastrelle. Allo scopo di evitare l'insorgere del meccanismo di resistenza a piastra elastica, è necessario, in particolare nelle zone carrabili, che lo spessore del massello non scenda sotto un rapporto minimo rispetto alla lunghezza del lato maggiore.

Per l'impiego in zone non fisicamente interdette al transito anche occasionale dei veicoli, lo spessore dovrà pertanto essere compreso tra un quarto un terzo del lato maggiore e non essere in ogni caso inferiore a cm 15. Per le zone pedonali fisicamente interdette al transito anche occasionale di veicoli lo spessore potrà ridursi, dietro espressa prescrizione progettuale od ordine della direzione lavori, fino ad 1/5 della larghezza massima e, in ogni caso, non sotto i 5 cm.

I masselli retti per le pavimentazioni stradali lapidee dovranno avere la forma di un parallelepipedo rettangolo a superfici piane regolari, con uno dei seguenti formati il cui uso è storicamente consolidato nella città di Milano: cm 32x48, 35xmin52, 38xmin57, 40xmin60. Formati diversi potranno essere adottati con specifica ed esplicita previsione progettuale. Le lunghezze massime non dovranno superare il doppio della larghezza.

La lavorazione a punta mezzana si estenderà alla superficie di rotolamento e a quelle laterali fino alla profondità di 8 cm e comprenderà sempre lo smusso degli spigoli a vista. Allo scopo di evitare l'instaurarsi di meccanismi di resistenza a piastra e quindi, di significativi sforzi di trazione nel lembo inferiore del massello, i masselli avranno spessore minimo non inferiore 25% della lunghezza del lato maggiore e spessore medio non inferiore al 30% del lato maggiore.

Medesime disposizioni varranno per tutti i pezzi speciali e, in particolare, per i pezzi pentagonali da impiegarsi per le pose in diagonale delle c.d. serraglie da impiegarsi in abbinata ai pezzi pentagonali in corrispondenza dei binari tranviari.

Altri tipi di formati e di lavorazione potranno essere prescritti dal progetto o ordinati dalla direzione lavori.

Le facce laterali dovranno risultare a squadra almeno per la metà superiore dello spessore.

La faccia inferiore dei masselli dovrà essere parallela a quella superiore e presentare nei confronti di un regolo piano comunque appoggiato, cavità massime di 1 cm.

Sono comprese nel prezzo tutte le lavorazioni necessarie per adattare la forma o lo spessore dei masselli a situazioni particolari (sigilli, bulloni dell'armamento tranviario).

Per quanto non riportato nel presente paragrafo valgono le prescrizioni contenute nella tabella UNI 2718.

## **5.4.Posa in opera**

I masselli sono posti in opera in corsi rettilinei e paralleli con un'inclinazione di 1/2 rispetto all'asse della carreggiata (2 unità in senso trasversale per una unità in senso parallelo all'asse).

I giunti minori dovranno essere sfalsati da un corso all'altro, mentre i giunti maggiori, nella direzione del corso, dovranno risultare perfettamente allineati.

I giunti saranno il più possibile serrati e avranno larghezza massima di 1 cm.

La disposizione dei corsi nei punti singolari (rotaie, chiusini intersezioni) sarà conforme all'uso consolidato nella città di Milano.

I masselli sono posti in opera su letto di sabbia spesso 8-10 cm a sua volta posato su una fondazione in calcestruzzo, macadam o misto bitumato realizzato con le specifiche degli strati di base delle pavimentazioni bituminose. Nel caso di posa in corrispondenza dei binari tranviari su ballast in pietrisco occorrerà costipare perfettamente il pietrisco con sabbia bagnata e battuta con mazzapicchio meccanico.

Subito dopo la posa dei masselli e allo scopo di colmare i vani rimasti in corrispondenza dei giunti, tutta la superficie verrà ricoperta da uno strato di sabbia vagliata che si dovrà far scorrere e penetrare in tutti gli interstizi, a mezzo di scope ed acqua, sino a completa chiusura,

Ad opera finita la pavimentazione dovrà presentarsi con superficie e profici perfettamente regolari e uniformi, senza dislivello e discontinuità apprezzabili tra i masselli contigui.

## **5.5. sigillatura giunti delle pavimentazioni in masselli**

Nel caso in cui sia prescritta la sigillatura dei giunti questa dovrà essere eseguita, salvo disposizione contraria della D.L., non prima che siano trascorsi 20 dall'apertura al traffico della pavimentazione, secondo quanto prescritto nel "Capitolato Tecnico (Prescrizionale e Prestazionale) per la sigillatura di pavimentazioni lapidee" riportato in calce alle presenti Norme Tecniche.

Sarà cura e spese dell'Appaltatore porre in opera durante tutte le fasi di lavoro tutta la segnaletica di cantiere sia fissa che mobile, notturna e diurna, in tutto conforme alla normativa vigente ed in particolare a quanto disposto dal Nuovo Codice della Strada.

## 5.6. Manutenzione delle opere

L'Appaltatore dovrà provvedere alla manutenzione gratuita della pavimentazione per un periodo due anni dalla data di compimento delle opere, data che dovrà essere sempre fissata con apposito verbale da redigersi su richiesta dell'Appaltatore medesimo. Durante il periodo in cui la manutenzione è a carico dell'Appaltatore, la manutenzione stessa dovrà essere eseguita nel modo più opportuno e tempestivo, provvedendo immediatamente di volta in volta alle riparazioni necessarie senza che occorran per questo speciali inviti da parte della Direzione Lavori. Se però l'Appaltatore ritardasse più di tre giorni ad eseguire le riparazioni richieste con un invito particolare, la Direzione lavori avrà la facoltà di eseguire direttamente le opere necessarie a spese dell'Appaltatore.

## 5.7. Collaudo delle opere

All'atto del collaudo, la pavimentazione dovrà comparire in ottimo stato di manutenzione, senza depressioni, cedimenti, tracce di sgretolamento e arrotondamento dei giunti, o dislivelli e discontinuità, tra i singoli elementi.

## 6. PAVIMENTAZIONI IN CUBETTI DI PORFIDO

### 6.1. Ripristini limitati di tratti di pavimentazione

Per ripristini limitati di pavimentazione si eseguirà la rimozione dei cubetti sconnessi eseguendo le opportune operazioni di cernita e pulizia dei cubetti riutilizzabili, l'integrazione dei cubetti mancanti, dovrà essere rimossa la terra grassa del vecchio fondo, sostituita con uno strato di ghiaietto e sabbia granulata eventualmente mista a cemento R 325 in quantità di 150/200 kg. al metro cubo di altezza media uguale a cm.6, con controllo della quantità in modo che risulti sufficiente al ripristino della pavimentazione; indi si eseguirà la posa secondo le metodologie tradizionali, compreso l'intasamento e la stuccatura e da ultimo la raccolta dei detriti, il relativo smaltimento e la posa in opera della segnaletica conforme alla normativa vigente.

### 6.2. Nuove pavimentazioni

#### 6.2.1 Struttura della pavimentazione

La pavimentazione sarà costituita da un manto di cubetti di porfido dell'Alto Adige o del Trentino, o di porfiroide di Cuasso al Monte, o di sienite della Balma, o di diorite di Traversella o di altre rocce eruttive, dure, a facili e regolari versi di taglio, delle qualità e delle caratteristiche in appresso indicate, da mettersi in opera come si specifica in seguito.

Il profilo della pavimentazione sarà costituito di regola da una sagoma a curvatura regolare con monta compresa tra 1/40 e 1/50 o da falde piane con pendenze trasversali non superiori al 3% né inferiori al 2%.

Nelle tratte in curva a raggio limitato e per strade veloci la Direzione Lavori potrà richiedere tuttavia che vengano adottati profili a falda unica sopraelevati verso l'esterno, con pendenze trasversali comprese, di norma tra il 3% ed il 5%. La pavimentazione dovrà in ogni caso riuscire conforme alle livellette e sagome di progetto o prescritte dalla Direzione Lavori.

#### 6.2.2 Materiali

I cubetti dovranno essere costituiti da porfido del Trentino-Alto Adige, o di porfiroide di Cuasso al Monte, o da sienite della Balma, o da diorite di Traversella o da altre rocce di origine magmatica, dure e tenaci e a facili e regolari versi di taglio, a tessitura omogenea e isotropa e approvate dalla Direzione Lavori. In ogni caso dovranno provenire da cave aperte direttamente nei giacimenti d'origine. I cubetti dovranno essere tratti da rocce compatte ed omogenee, prive di parti decomposte o alterate dalle azioni atmosferiche od altro; escludendosi in particolare tutti i materiali provenienti da strati di copertura (cappello).

La roccia costituente i cubetti sottoposta alla prova di resistenza all'usura, secondo i metodi del C.N.R., dovrà presentare un coefficiente di resistenza non inferiore a 0,8 ed una resistenza alla compressione di almeno Kg.1.400 al cm<sup>2</sup>. Per ogni pavimentazione si dovranno impiegare cubetti della stessa natura e di colorazione uniforme. I singoli cubetti non dovranno presentare il fenomeno dei piani secondari di sfaldatura capaci di produrre la rottura degli elementi in opera. I cubetti vengono distinti a seconda della lunghezza in centimetri dei loro spigoli, nei seguenti assortimenti: 4/6, 6/8, 7/10, 9/12, 11/14, 12/16.

Ciascun assortimento dovrà comprendere solo elementi aventi spigoli di lunghezza compresa nei limiti sopra indicati per ogni assortimento, con le tolleranze di cui alla tabella U.N.I. 2.719. Ad ogni assortimento dovranno corrispondere i pesi minimi per ogni metro quadrato di pavimentazione del seguente prospetto:

cm	kg
4/6	100
6/8	130
8/10	185
10/12	240

Per ogni lavoro sarà stabilita in precedenza dall'Amministrazione l'assortimento che si dovrà impiegare. La Direzione Lavori potrà ordinare la cernita e l'eliminazione dei cubetti che non rispondessero alle prescrizioni di cui sopra e rifiutare le partite deficienti.

#### 6.2.3 Posa in opera dei cubetti

I cubetti saranno posti in opera su una fondazione di calcestruzzo realizzata con cemento classe 32,5 R a 250 Kg/mc oppure su uno strato in conglomerato bituminoso tout-venant dello spessore di almeno 10 cm realizzato secondo le specifiche degli strati di base, o, infine, su massciata cilindrata, secondo quanto stabilito dal progetto o ordinato dalla Direzione lavori. Tra lo strato di fondazione realizzato in uno dei tre modi sopra menzionati e la pavimentazione in cubetti verrà interposto uno strato di sabbia dello spessore di cm. 10.

La sabbia dovrà essere silicea, pulita, praticamente esente da argilla, terriccio e altri materiali estranei; la dimensione massima dei granuli non dovrà superare i mm 7. La posa dei cubetti dovrà essere fatta a regola d'arte e nel modo più accurato, così che i giunti risultino il più possibile serrati, e gli archi perfettamente regolari e tali da assicurare, dopo energica battitura, la perfetta stabilità e regolarità del piano viabile. I giunti dovranno risultare sfalsati di corso in corso e gli elementi dovranno essere disposti secondo dimensioni regolarmente crescenti dalle imposte verso la chiave.

Per favorire l'assestamento, la battitura dovrà essere accompagnata da abbondanti bagnature del letto di sabbia. La battitura dovrà essere seguita in ripetute riprese, con pestelli metallici del peso di almeno Kg. 20. Il pavimento verrà ricoperto, dopo la battitura, con un sottile strato di sabbia vagliata avente elementi di dimensioni non superiori ai mm. 2; la sabbia verrà fatta penetrare mediante scope ed acqua in tutte le connessioni, in modo da chiudere completamente. Regolarizzati i piani, e corrette le eventuali deficienze di sagome e di posa, si procederà all'ultima battitura, che dovrà essere condotta in modo da assestare definitivamente i singoli cubetti.

Salvo diversamente previsto dal progetto o ordinato dalla DL, si dovrà provvedere alla sigillatura dei giunti con mastice bituminoso. Detto lavoro dovrà essere eseguito, salvo le diverse altre disposizioni dalla Direzione Lavori, non prima che siano trascorsi 20 giorni dalla apertura della strada pavimentata, secondo quanto prescritto nel "Capitolato Tecnico (Prescrizionale e Prestazionale) per la sigillatura di pavimentazioni lapidee" in calce alle presenti Norme Tecniche.

In alternativa alla posa su sabbia è prevista la posa su malta costituita da sabbia e cemento 32,5 R a 400 Kg/mc sempre dello spessore di cm 10. In tal caso verrà sempre la successiva sigillatura dei giunti sarà normalmente effettuata con boiaca di cemento 32,5 R fluida.

La disposizione dei cubetti avverrà secondo la caratteristica apparecchiatura (ad archi contrastanti o a ventaglio) con angolo al centro di 90° raccolti in corsi o filari paralleli, in modo che gli archi affiancati abbiano in comune gli elementi di imposta, salvo i particolari adattamenti locali che saranno disposti di volta in volta dalla Direzione Lavori in corrispondenza degli incroci o di speciali configurazioni planimetriche. In ambienti di particolare importanza architettonica la Direzione Lavori potrà richiedere che venga adottata l'apparecchiatura con il raggruppamento degli archi (a ventaglio).

I cubetti, che a lavorazione ultimata appaiono deteriorati, o eccessivamente porosi, stentando per esempio ad asciugarsi dopo la bagnatura, dovranno essere sostituiti, a cura ed a carico dell'Appaltatore, con materiale sano.

Quando la pavimentazione sia interessata da binari tranviari, si dovrà provvedere al sicuro e completo costipamento delle tratte comprese tra traversa e traversa. A tale scopo la ghiaia e il pietrisco del ballast dovranno essere costipati con sabbia fatta penetrare mediante ripetute bagnature e battiture. Assicuratisi del buon assestamento del letto di posa compreso tra le traversine, si procederà alla posa dei cubetti. A pavimentazione ultimata e trafficata non dovranno risultare cedimenti del letto di posa che lascino in rilievo le zone corrispondenti alle traverse. Tra le rotaie i cubetti dovranno essere disposti secondo falde in modo da assicurare il regolare scolo delle acque.

Nel caso di riparazioni locali o di manomissioni, prima di addivenire a rifacimento della fondazione si dovrà porre particolare cura al costipamento del terreno sottostante. Tutte le opere dovranno essere regolate in modo che a lavoro ultimato le zone rifatte si trovino in condizioni del tutto rispondenti sia per apparecchiature che per sagoma piani e quote, a quelle della pavimentazione circostante.

Sarà cura e spese dell'Appaltatore porre in opera durante tutte le fasi di lavoro tutta la segnaletica di cantiere sia fissa che mobile, notturna e diurna, in tutto conforme alla normativa vigente ed in particolare a quanto disposto dal Nuovo Codice della Strada.

#### **6.2.4 Responsabilità conseguenti alla consegna dei lavori**

L'Appaltatore all'atto della consegna dei lavori dovrà fare le sue eventuali eccezioni circa la natura e la consistenza del sottofondo, anche se in relazione alle opere eventualmente eseguite in precedenza per la posa o la sistemazione delle condutture dei pubblici esercizi, perché di ogni difetto o deficienza che comparisse poi nella pavimentazione, anche se dovuta a cedimenti o guasti del sottofondo ed anche nel caso che quest'ultimo non sia stato eseguito dall'Appaltatore, esso ne sarà comunque responsabile.

#### **6.2.5 Manutenzione delle opere**

L'Appaltatore dovrà provvedere alla manutenzione gratuita della pavimentazione per un periodo due anni dalla data di compimento delle opere, data che dovrà essere sempre fissata con apposito verbale da redigersi su richiesta dell'Appaltatore medesimo. Durante il periodo in cui la manutenzione è a carico dell'Appaltatore, la manutenzione stessa dovrà essere eseguita nel modo più opportuno e tempestivo, provvedendo immediatamente di volta in volta alle riparazioni necessarie senza che occorran per questo speciali inviti da parte della Direzione Lavori. Se però l'Appaltatore ritardasse più di tre giorni ad eseguire le riparazioni richieste con un invito particolare, la Direzione lavori avrà la facoltà di eseguire direttamente le opere necessarie a spese dell'Appaltatore.

#### **6.2.6 Collaudo delle opere**

All'atto del collaudo, la pavimentazione dovrà comparire in ottimo stato di manutenzione, senza depressioni, cedimenti, tracce di sgretolamento e arrotondamento dei giunti, o dislivelli e discontinuità, tra i singoli elementi.

### **7. PAVIMENTAZIONI IN CIOTTOLI**

#### **7.1. Ripristini limitati di tratti di pavimentazione**

Per ripristini limitati di pavimentazione si eseguirà la rimozione dei ciottoli sconnessi eseguendo le opportune operazioni di cernita e pulizia dei ciottoli riutilizzabili, l'integrazione dei ciottoli mancanti, dovrà essere rimossa la terra grassa del vecchio fondo, sostituita con una strato di ghiaietto e sabbia granulata eventualmente mista a cemento 32,5 R in quantità di 150/200 kg. al metro cubo di altezza media uguale a cm.6, con controllo della quantità in modo che risulti sufficiente al ripristino del selciato; indi si eseguirà la posa secondo le metodologie tradizionali, compreso l'intasamento e la stuccatura e da ultimo la raccolta dei detriti, il relativo smaltimento e la posa in opera della segnaletica conforme alla normativa vigente.

## 7.2. Nuove pavimentazioni

Per tratti consistenti di nuova pavimentazione si provvederà a stendere sul sottofondo opportunamente preparato come per le pavimentazioni in cubetti di porfido (Cfr. capitolo relativo) un letto di sabbia granulata eventualmente mista a cemento R 325 in quantità di 150/200 kg. al metro cubo di altezza media non inferiore a cm.6.

I ciottoli dovranno essere piantati nel sottofondo, di punta e perfettamente in piedi; nella loro posa sarà sempre scrupolosamente seguita la consuetudine di collocarli in modo ordinato, tale che i più piccoli vengano a trovarsi in fregio al marciapiede, ed i più grossi in fregio ai trottoai o alla parte centrale della carreggiata.

La posa dei ciottoli dovrà avvenire con la massima cura per fare in modo che riescano ben serrati da non poter essere tolti, disposti su un piano uniforme, senza depressioni o rialzi.

Una volta eseguito, il selciato dovrà essere battuto regolarmente a più riprese; da ultimo dovrà essere steso lo strato finale di sabbia eventualmente (se richiesto dalla Direzione lavori) premiscelata con cemento R 325 nelle proporzioni sopra dette per uno spessore di cm.2, che si lascerà a protezione della superficie eseguita.

Tanto il sottofondo, che la copertura dovranno essere abbondantemente bagnati.

La battitura del selciato dovrà avvenire dopo la sua riformazione completa e dovrà essere eseguita regolarmente dai selciatori; qualora si dovessero verificare guasti od alterazioni di qualsiasi tipo sul piano stradale dovuti a restauri mal eseguiti, dovranno essere riparati a spese e cura dell'appaltatore senza ulteriori compensi. Nelle ricostruzioni di selciato e' fatto obbligo all'assuntore di reimpiegare tutti i ciottoli vecchi disponibili, in modo tale che possano formare una superficie omogenea con la restante parte di selciato; per il completamento del restauro si dovranno usare solo ciottoli morfometricamente simili a quelli già presenti.

Per quanto riguarda le nuove pavimentazioni si dovranno impiegare ciottoli preventivamente approvati dalla Direzione lavori e comunque con asse minimo di cm. 9-10.

## 8. PAVIMENTAZIONI IN PIANELLE DI PORFIDO

La pavimentazione dovrà essere realizzata utilizzando pianelle e lastrame in porfido del Trentino di spessore compreso tra i 3 ed i 5 cm., eventuali variazioni in merito agli spessori dovrà essere concordata o richiesta dalla Direzione Lavori. Le pianelle avranno larghezza di 15 o 20 cm. e lunghezza a correre, dovranno avere le coste lavorate o fresate, mentre la faccia a vista e quella inferiore saranno a piano naturale di cava.

La posa avverrà su massetto di calcestruzzo con pendenze idonee previa stesa di boiacca di cemento fino a trasbordo per uno spessore medio compreso tra i 2 ed i 5 cm.; fatta l'operazione di posa si procederà al riempimento delle fessure sempre con malta di cemento fino semiliquida, provvedendo poi alla marcatura dei riquadri ed alla eventuale stilatura.

Avvenuta la presa e la fase di maturazione della malta si eseguirà una pulitura superficiale con segatura o altro al fine di presentare la pavimentazione pulita e perfettamente complanare, indi si provvederà all'apertura al pubblico passaggio della zona pavimentata.

## 9. DRENAGGIO DELLE ACQUE METEORICHE

### 9.1 Generalità

Ogni nuovo pozzetto per la raccolta delle acque meteoriche sarà collegato direttamente e singolarmente agli sghembi predisposti nella fognatura, salvo diversa previsione progettuale o formale ordine della Direzione lavori, e salvo i casi in cui, come (a.e. piazzali, parcheggi) si renda necessaria una rete di smaltimento acque alla fognatura pubblica.

Il collegamento del pozzetto allo sghembo o all'eventuale collettore di acque bianche sarà realizzato mediante tubazione in gres, PVC o PE ad alta densità con diametro normalmente pari a 160 mm. La tubazione sarà sempre connessa al pozzetto attraverso un sifone realizzato in gres. L'utilizzo di tale materiale per il sifone consente di effettuare la disostruzione mediante idranti ad alta pressione.

Nel caso si renda necessaria una rete separata per le acque meteoriche i diametri andranno calcolati in funzione del numero di pozzetti allacciati al tubo in questione.

L'allacciamento alla fognatura pubblica avverrà in corrispondenza degli sghembi esistenti o, in mancanza, di sghembi predisposti appositamente nel quadrante superiore della tubazione esclusivamente mediante l'impiego di carotatrici rifiniti mediante apposito elemento in gres atto a ricevere tubazione in gres o PVC DN 160.

Marciapiedi e aree di sosta a lato carreggiata avranno di norma pendenza a scaricare verso il centro strada. ciò allo scopo di agevolare la pulizia di tali parti dello spazio stradali che sono le più difficili da pulire con mezzi meccanici e, nel contempo, quelle dove l'esigenza di pulizia è maggiore. Inoltre, in caso di malfunzionamento del drenaggio, con tale accorgimento eventuali ristagni non coinvolgono aree normalmente percorse dai pedoni

Lo scolo delle acque meteoriche dalle piste ciclabili in sede riservata dovrà essere oggetto di particolari accorgimenti. Si ritiene preferibile in genere l'adozione di sistemi a bocca di lupo in quanto evitano la presenza di caditoie a griglia potenzialmente pericolose per i ciclisti. Data però la contemporanea esigenza di contenere entro gli 8 cm le altezze della parte a vista del cordolo per evitare l'urto con i pedali è possibile per non ridurre eccessivamente la sezione utile della bocca, ricorrere a bocche di lupo metalliche, eventualmente integrate da caditoie purché entro i 25 cm di ingombro laterale a partire dal cordolo. A tale scopo potrà essere prevista l'adozione di caditoie di ridotto formato o a sviluppo lineare (canaline).

Particolare attenzione deve essere posta a griglie e chiusini che cadano entro la pista e non possano essere spostati o eliminati. In tale caso occorre prestare particolare attenzione all'aderenza in tutte le condizioni che le superfici di questi manufatti offrono. La soluzione standard da adottarsi, anche nel caso delle piste è quella dei chiusini rivestibili superiormente con la stessa pavimentazione della pista. Occorre in ogni caso evitare superfici metalliche con scolpitura di profondità inferiore a 3 mm. Nel caso delle griglie l'asse delle fessure dovrà sempre risultare ortogonale a quello della pista sia per evitare il cosiddetto effetto "binario" sia per migliorare l'aderenza complessiva. Chiusini e griglie devono essere orientati secondo l'asse del percorso e, per quanto possibile, interamente contenuti della sede ciclabile.

Eventuali griglie non eliminabili dovranno comunque avere gli elementi lineari che le compongono orientati perpendicolarmente alla direzione di moto ovvero avere forme non lineari opportunamente studiate per congiungere il c.d. effetto "binario".

Le opere di drenaggio sono di seguito distinte in caditoie, allacciamenti, condotti sussidiari di drenaggio così definiti:

"Caditoie a biscotto" o "a bocca di lupo": opere che servono a raccogliere e smaltire l'acqua piovana che cade sulla superficie stradale.

"Allacciamenti": sistema di connessione diretto tra caditoie a biscotto o bocca di lupo e ricettore.

"Condotti di drenaggio": condotto sussidiario di raccolta delle acque di piattaforma stradale e riconsegna unitaria al ricettore.

Le caditoie a biscotto o bocca di lupo sono pozzetti costituiti da pezzi speciali intercambiabili di cemento armato prefabbricato con griglia o coperchio in ghisa sferoidale conforme alle norme UNI 4544-74 del tipo GS 500-7 a norma ISO 1083 conforme alla classe D400 della norma UNI EN 124 con carico di rottura > 400 kN per la posa in sede di carreggiata su telaio in ghisa sferoidale (C 250 per la posa in sede di marciapiede).

Il dimensionamento e le caratteristiche dei chiusini dovranno rispondere alle prescrizioni della norma UNI EN 124. Il chiusino a caditoia per carreggiata avrà luce netta dei vari elementi di 450 mm.

Il collegamento "diretto" prevede: caditoia, pozzetto in cemento prefabbricato tipo Milano, sifone mortara  $d = 0,16$  m in gres, tubazione  $d = 0,16$  m in gres, PVC sere pesante o pead da collegare allo sghebo  $d = 0,20$  m della tubazione fognaria più vicina e dei condotti di drenaggio. I giunti di collegamento dei singoli elementi prefabbricati dovranno essere perfettamente sigillati con malta cementizia o saldati/"manicottati" per i pezzi speciali in polietilene.

I pozzetti stradali saranno posti in opera su sottofondo in cls; la superficie del sottofondo dovrà essere perfettamente orizzontale ed a quota idonea a garantire l'esatta collocazione altimetrica del manufatto rispetto alla pavimentazione stradale.

Il collegamento "indiretto" prevede, oltre a quanto indicato sopra, la formazione di una rete sussidiaria in tubazioni di gres, pvc, pead o (per diametri superiori a 40 cm) calcestruzzo armato centrifugato con pozzetti d'ispezione in c.a. di dimensioni interne 1.00 x 1.00 prefabbricati ad anelli con chiusino in g.s. del tipo GS 500-7 a norma ISO 1083 con coperchio circolare luce netta passo d'uomo mm 600, posti ad una distanza opportuna, le cui altezze, in alcuni casi, potranno essere condizionate dalle strutture dei manufatti sotterranei. Si dovranno adottare tubazione in pead corrugato per diametri sino a 400 mm compreso ed in c.a.n. a compressione radicale per fognature per i diametri superiori (si veda il paragrafo "tubi prefabbricati in conglomerato semplice o armato per le relative prescrizioni").

Per la posa dei condotti l'appaltatore dovrà realizzare un letto di posa in sabbia con uno spessore pari ad almeno 2 volte l'altezza di parete del tubo ad fine di evitare che la sommità della costola vada a poggiare su terreno non idoneo. Il riempimento dovrà essere con compattazione per strati successivi di 30 cm di sabbia sino ad almeno 1 m di copertura sull'estradosso superiore del tubo. Il collaudo idraulico sulla tenuta delle condotte installate dovrà essere eseguito con la chiusura con tappi amovibili di tratti di condotta sottoposti successivamente a pressione statica applicata con piezometro o con pompa da collaudo a 0.50 bar o maggiore. Sono a carico dell'Appaltatore i disegni di rilievo delle pozzettature eseguite e comprenderanno una o più planimetrie in scala 1:200 ricavate da uno stralcio della cartografia in uso su di esse dovranno essere indicati:

- il tracciato del condotto posato, quotato planimetricamente;
- la denominazione delle strade nelle quali il condotto è stato posato;
- la sezione del medesimo;
- le camerette di ispezione, quotate planimetricamente;
- il senso e il valore della pendenza;
- gli sghebi di immissione, quotati planimetricamente;
- la distanza del condotto dal filo dei fabbricati o dai punti fissi in modo da potere essere individuato anche con eventuali cambiamenti di direzione;
- i condotti preesistenti che fossero eventualmente demoliti, opportunamente evidenziati;

Per tutte le opere inerenti alla pozzettatura stradale non descritte nel presente capitolato tecnico dovranno essere osservate le prescrizioni esecutive contenute nelle Norme Tecniche del Comune di Milano.

## 9.2 tubi in p.v.c. rigido

I tubi in policloruro di vinile con giunti a bicchiere sigillati a collante o con guarnizioni di tenuta a doppio anello asimmetrico in gomma, saranno posti in opera previa regolarizzazione del fondo dello scavo per dare le pendenze volute su letto di calcestruzzo magro e di altro materiale inerte (sabbia o ghiaietto) secondo le prescrizioni impartite dalla Direzione Lavori.

Su ogni singolo tubo dovrà essere impresso, in modo evidente, leggibile ed indelebile, il nominativo del produttore, il diametro esterno, l'indicazione del tipo e la pressione di esercizio.

La Direzione Lavori potrà prelevare campioni di tubo ed inviarli a cura e spese dell'Impresa ad un laboratorio specializzato per essere sottoposti alle prove prescritte dalle norme di unificazione; qualora i risultati non fossero rispondenti a dette norme, l'Impresa dovrà provvedere, a sua cura e spese, alla sostituzione dei materiali non idonei.

In ogni caso le tubazioni ed i pezzi speciali impiegati per uso stradale per le rispettive classi, dovranno essere rispondenti alla normativa UNI 7447-75 ovvero sia alle vigenti norme ISO o DIN.

## 9.3 Tubazioni in polietilene ad alta densità (PEAD)

Le tubazioni in pead corrugato dovranno essere conformi alle norme Din 16961, 16566, ISO EN 9969, CEN/TC 155 WI 051: 052:053, ASTM F892-84.

Le tubazioni in polietilene ad alta densità saranno costituite per avvolgimento a spirale su un mandrino profilato in pe estruso, dovranno essere o con doppio manicotto e guarnizione (conforme alle norme CEN) o con saldatura di testa.

Le tubazioni, corrugate esternamente e con parete interna liscia, dovranno avere classe di rigidità anulare SN = 4 kN/mq rilevata su campioni di prodotto secondo EN ISO 9969. Dovranno presentare delle predisposizioni per nuovi allacciamenti ogni 10 m alternativamente in destra e sinistra a 45° nel terzo superiore.

Le tubazioni dovranno essere marcate (stampata sul tubo oppure applicata con etichette conformi al tipo a "durevole anche durante l'utilizzo") secondo le prescrizioni della CEN - tabella 25, sono: numero del documento normativo e data di edizione, nome e simbolo del produttore, classe di rigidità (indicata con SN), materiale (PE), tipo di struttura del tubo, codice dell'area di applicazione (U per applicazione all'esterno degli edifici), informazioni generali (mese, anno di produzione e stabilimento di produzione), marchio di approvazione.

#### **9.4. Tubazioni ed altri prodotti in gres ceramico**

Si rimanda a quanto contenuto nelle Norme tecniche allegata all'AEP comunale con validità dal 1 Luglio 1989 all'art. 4.31.d17

#### **9.5 pozzetti in elementi prefabbricati in conglomerato cementizio**

I pozzetti in cls. dovranno essere conformi ai tipi corrispondenti citati nell'Elenco Prezzi, dovranno altresì essere confezionati a regola d'arte sia per quanto riguarda i materiali componenti (ferri di armatura compresi) che le opportune lavorazioni. I pozzetti dovranno essere tali che il pezzo costituente l'anello aperto appoggiato su uno dei due lati liberi non dovrà rompersi sotto l'azione di un carico concentrato di Kg. 200 applicato progressivamente sull'altro lato libero nel punto di incontro delle sue diagonali. Inoltre sono a carico dell'appaltatore ogni onere relativo e prestazioni di manodopera, opere provvisoriale, di protezione, attrezzi, e quanto necessario alla precisa e corretta esecuzione dei lavori di posa in opera a perfetta regola d'arte. L'opera comprende l'esecuzione del piano di posa in calcestruzzo dello spessore minimo di 20 cm. e ove necessarie le sigillature cementizie, lisciature, riprese, ecc. per rendere sempre perfettamente funzionante il manufatto posato.

E' da escludersi il getto in opera del fondo del pozzetto; dovrà invece sempre essere impiegato l'anello con fondo previsto nelle voci dell'Elenco Prezzi.

La Direzione Lavori potrà fare eseguire sempre, a spese dell'appaltatore, tutte le prove che riterrà opportune e necessarie per stabilire il grado di solidità dei pezzi che vengono forniti così come le prove in opera atte a verificare la bontà della messa in opera dei manufatti.

Per i pozzetti stradali di raccolta delle acque meteoriche, è in ogni caso da escludersi l'utilizzo di manufatti prefabbricati monoblocco ma dovrà essere utilizzato un sifone esterno al manufatto stesso, quest'ultimo normalmente in gres allo scopo di fornire un'adeguata resistenza nel corso degli interventi di spurgo impieganti acqua ad alta pressione.

I pozzetti di raccolta delle acque meteoriche dovranno normalmente essere composti da un anello di fondo e due anelli di prolunga.

#### **10. CHIUSINI E GRIGLIE IN GHISA**

I Chiusini e le griglie in ghisa grigia o in ghisa sferoidale dovranno essere realizzate secondo la norma UNI EN 124 secondo le diverse classi di impiego.

In particolare in carreggiata e in banchina occorrerà impiegare, nei lavori per conto del Comune di Milano, chiusini e griglie del tipo D400, fatta salva la possibilità del progettista o del DL di prescrivere, in casi di particolari sollecitazioni da traffico pesante, classi superiori.

Nei marciapiedi e delle piste ciclabili in sede riservata occorrerà impiegare elementi della classe C250 (carico di rottura 250 KN pari a 25 T).

Nei marciapiedi e nei percorsi ciclabili saranno da preferirsi, nelle ristrutturazioni, nelle nuove costruzioni e ogniqualvolta possibile, i chiusini cosiddetti "pavimentabili" altrimenti detti "sigilli" o "chiusini a riempimento". In quanto garantiscono la continuità della pavimentazione.

Tutti i chiusini e le griglie, anche su carreggiata, dovranno garantire aderenza non inferiore a 0,40 sia nell'accoppiamento cuoio-pavimentazione asciutta sia in quello gomma-pavimentazione bagnata, valori da misurarsi secondo il metodo della British Ceramic Research Association.

Le opere per la posa in opera di griglie e chiusini in ghisa constano in particolare nella formazione del piano di posa con idonea malta cementizia, la posa del telaio, del relativo coperchio, provvedendo a cura e spese dell'Appaltatore agli sbarramenti e alla messa in opera della segnaletica necessaria prescritta dalle normative sulla sicurezza e dal Nuovo Codice della Strada. L'opera comprende altresì ove necessarie le sigillature cementizie, lisciature, riprese, ecc. per rendere sempre perfettamente funzionante il manufatto posato.

Le operazioni di cui al presente paragrafo seguono rigorosamente quanto indicato dal produttore nelle norme di posa che l'appaltatore fornirà alla Direzione Lavori preventivamente all'accettazione del materiale e, per quanto non contenuto in tali norme, dal Rapporto Tecnico UNI/TR 11256.

#### **11. GRIGLIATI METALLICI PER POZZETTI, INTERCAPEDINI E SIMILI**

##### **11.1 Generalità**

I grigliati di cui al presente paragrafo sono utilizzabili solo su aree rese fisicamente inaccessibili da parte di veicoli a motore. Nel caso di strade e/o edifici di nuova costruzione non sono ammesse griglie a meno di 225 cm di distanza dal cordolo.

Le griglie saranno costituite da bacchette metalliche disposte su un telaio metallico,

Negli spazi percorsi da pedoni o ciclisti, le bacchette saranno normalmente disposte secondo almeno due direzioni tra loro perpendicolari di cui una perpendicolare alla direzione principale di percorrenza. Nei soli marciapiedi e negli spazi con un'unica direzione di percorrenza, le bacchette potranno essere disposte in parallelo secondo un'unica direttrice ortogonale alla direzione di percorrenza. Qualora lo spazio pedonale o ciclabile.

Allo scopo di consentire l'agevole circolazione di tutti gli utenti interdistanza tra gli elementi tale da non consentire la caduta di una sfera di diametro pari a 10 mm (griglia antitacco).

L'estradosso delle bacchette sarà opportunamente zigrinato o in altro modo lavorato in modo da garantire sufficiente aderenza (non inferiore a 0,40 sia nell'accoppiamento cuoio-pavimentazione asciutta sia in quello gomma-pavimentazione bagnata, valori da misurarsi secondo il metodo della British Ceramic Research Association).

Le griglie e i relativi telai e modalità di posa dovranno garantire la resistenza, senza deformazioni permanenti a un carico costituito a 150 KN distribuito su un'impronta quadrata lato 40 cm collocata nel punto più gravoso (corrispondente alla schema di carico 3 d cui al par. 5.1.3.3.3 del D.M. 14 Gennaio 2008). Per griglie più lunghe o larghe di 150 cm si considereranno più impronte di carico dello stesso tipo a distanza di 120 cm l'una dall'altra.

Le opere per la posa in opera di grigliati metallici di qualsiasi tipologia comprendono la formazione della sede del telaio, le immorsature per l'alloggiamento delle zanche, la posa del telaio e dei pannelli. Inoltre sono a carico dell'Appaltatore le spese per agli sbarramenti e alla messa in opera della segnaletica necessaria prescritta dalle normative sulla sicurezza e dal Nuovo Codice della Strada così come ogni onere relativo e prestazioni di manodopera, opere provvisorie di protezione, attrezzi, e, quanto necessario alla precisa e corretta esecuzione dei lavori. L'opera comprende ove necessarie le sigillature cementizie, lisciature, riprese, ecc. per rendere sempre perfettamente funzionante il manufatto posato.

Le operazioni di cui al presente paragrafo seguono rigorosamente quanto indicato dal produttore nelle norme di posa che l'appaltatore fornirà alla Direzione Lavori preventivamente all'accettazione del materiale e, per quanto non contenuto in tali norme, dal Rapporto Tecnico UNI/TR 11256.

## **11.2 Griglie in acciaio**

Per la fusione delle griglie dovrà essere usato acciaio colato di prima qualità ed avente una resistenza alla trazione non inferiore a Kg. 50 per millimetro quadrato ed un allungamento di rottura superiore al 12%. Le prove di resistenza, saranno eseguite nei laboratori legalmente riconosciuti individuati dalla Direzione lavori, su barrette di saggio provenienti dalle fusioni per le colate delle griglie fornite o a barrette staccate da griglie già consegnate, ed in quest'ultimo caso non dovranno subire ulteriori processi di ricottura. Le barrette di saggio, provenienti dalle colate e che saranno state sottoposte allo stesso processo di ricottura dei pezzi finiti, avranno le teste sagomate secondo le forme e dimensioni prescritte dai predetti laboratori. Nell'esecuzione di queste prove si osserveranno le norme vigenti stabilite per l'accettazione dei materiali ferrosi.

Tutte le superfici di appoggio della griglia col telaio dovranno essere rettificare alla macchina, in modo che il piano di contatto sia perfetto e non si verifichi alcun traballamento. La griglia dovrà essere allo stesso livello del telaio e non sarà ammessa alcuna tolleranza di altezza in meno; come pure la griglia non dovrà avere un maggior gioco nel telaio di quello indicato nel tipo.

Verranno senz'altro rifiutati materiali che presentassero difetti di fusione anche se mascherati con piombo, stucco od altro; o non avessero le forme e dimensioni stabilite; non presentassero le superfici di appoggio perfettamente lavorate e combacianti; presentassero per ciascun pezzo un peso inferiore al 4% di quello stabilito. Il fornitore è tenuto a sostituire con materiale nuovo tutti i pezzi che subiscono guasti o rotture durante il trasporto, durante ed in seguito alla loro posa in opera, quando tali rotture risultassero dipendenti da difettosa struttura o da qualità non corrispondente alle presenti prescrizioni.

Sono a carico del fornitore, tutte le spese inerenti alla consegna del materiale.

## **12. MARCIAPIEDI E PERCORSI PEDONALI IN GENERE**

### **12.1. Generalità**

La larghezza dei marciapiedi non deve normalmente essere inferiore a 225 cm allo scopo di consentire il corretto inserimento di palificazioni, passi carrai e dispositivi per il superamento delle barriere architettoniche.

La larghezza dei marciapiedi va comunque dimensionata, come previsto dalle norme vigenti, in relazione ai flussi pedonali prevedibili, alla presenza di esercizi commerciali (sosta di fronte alle vetrine, tavolini ecc), servizi pubblici (in particolare scuole), chioschi, edicole ecc.

Al fine di agevolare la circolazione dei soggetti anche temporaneamente a mobilità limitata, qualunque punto dovrà essere garantita una larghezza minima percorribile pari a 150 cm, riducibile a 90 cm in casi particolari. Qualsiasi cambio di direzione dovrà avvenire in piano; dove sia indispensabile effettuare svolte ortogonali al senso di marcia, come in corrispondenza degli attraversamenti occorrerà disporre di una zona in piano e libera da ostacoli lunga almeno 170 cm e larga almeno 100 cm.

La pendenza trasversale (in direzione ortogonale alla direzione di percorrenza da parte degli utenti non deve normalmente superare l'1%. La pendenza in senso longitudinale (parallela alla direzione di percorrenza) non deve normalmente superare il 5%, salvo il caso degli scivoli per il superamento di piccoli dislivelli (cordoli, soglie) fino ad un massimo di 15 cm, nei quali la pendenza può arrivare al 15%.

La differenza di quote lungo i percorsi e gli attraversamenti pedonali superabile senza ricorso a rampe o scivoli non potrà superare i 25 mm; il gradino in questione dovrà essere arrotondato o smussato.

Il dislivello tra marciapiede e zone carrabili ad esso adiacenti, misurato al cordolo, non può superare i 15 cm. Per dislivelli maggiori è necessario proteggere il salto con transenne, parapetti o analogo dispositivo.

La pavimentazione dei percorsi pedonali dev'essere antisdrucciolevole e, in particolare, garantire un coefficiente di aderenza, misurato secondo il metodo della British Ceramic Research Association, non inferiore a 0,40 sia nell'accoppiamento cuoio-pavimentazione asciutta sia in quello gomma-pavimentazione bagnata.

Eventuali giunture o fughe non devono eccedere i 5 mm di larghezza, eventuali risalti i 2 mm.

Eventuali griglie non dovranno essere attraversabili da una sfera di 1 cm di diametro ed avere elementi paralleli disposti ortogonalmente al senso di marcia.

Gli attraversamenti pedonali soggiacciono alle stesse norme geometriche dei percorsi pedonali di cui fanno parte.

Nelle strade a traffico particolarmente intenso o con più di due corsie per senso di marcia occorre normalmente predisporre un'isola salvagente larga almeno 150 cm (valore da aumentarsi a 200 cm quando non sia da escludersi la presenza anche occasionale di biciclette).



In corrispondenza dell'attraversamento l'isola si interrompe con un varco largo quanto la larghezza prevista per l'attraversamento in funzione dei flussi pedonali previsti e comunque non inferiore a 250 cm salvo documentata carenza di spazi.

### 12.2. Massetto di sottofondo per marciapiedi

Il calcestruzzo di cemento da utilizzare per realizzare il sottofondo dei marciapiedi in asfalto colato o in conglomerato bituminoso, dovrà essere dello spessore di cm 12, con dosaggio di cemento a ql. 1,5 (R=325); all'occorrenza in fase di progetto o di Direzione lavori si potrà prevedere l'inserimento di rete elettrosaldata a maglie quadre lato cm. 15 e diametro 6 mm.

Al calcestruzzo verrà dato di regola, salvo diverse particolari indicazioni, profilo a falda piana con pendenza costante del 3% verso la cordatura.

Il piano di posa sarà, prima, accuratamente inaffiato e costipato con mezzi idonei e livellato, dichiarandosi l'Appaltatore responsabile di tutti i cedimenti che, per insufficiente costipamento del suolo e per altre cause qualsiasi dipendenti dalle esecuzioni delle opere, avesse a manifestarsi nella pavimentazione.

Il calcestruzzo per la formazione della fondazione dovrà essere di volta in volta impastato con apposita macchina impastatrice nella sola quantità che può essere subito messa in opera.

Il calcestruzzo dovrà essere battuto, livellato e frattazzato in modo da risultare ben costipato e, con una superficie perfettamente parallela a quella prevista per il manto in colato.

Per difendere il calcestruzzo appena posato dai passaggi dei pedoni, l'Appaltatore dovrà provvedere a sue cure e spese alle apposite protezioni ed ai panconi per mantenere l'accesso alle proprietà private ed ai negozi, così come alla segnalazione dei manufatti sporgenti (chiusini o altro) che potessero creare pericolo e inciampo per la circolazione.

### 12.3. Manto in asfalto colato per marciapiedi

Lo strato superficiale dei marciapiedi può essere costituito d'asfalto colato dello spessore di 20 mm. Prima di procedere alla stesa dell'asfalto colato il sottofondo in calcestruzzo dovrà essere ricoperto da un leggero strato di sabbia.

Prima di procedere alla stesa dell'asfalto colato il sottofondo in calcestruzzo dovrà essere ricoperto da un leggero strato di buona sabbia.

#### 12.3.1 Aggregati

L'aggregato grosso sarà formato da graniglia, derivante da frantumazione di rocce o ghiaie sane, o da ghiaio tondo che di cava o di fiume dovranno avere granulometria compresa tra i 2 mm e 10 mm. La D.L. potrà a proprio giudizio non consentire l'utilizzo di materiali troppo ricchi di pezzi lamellari o eccessivamente allungati. La graniglia ed il ghiaietto dovranno essere privi di elementi decomposti od alterati e risultare puliti, esenti di polvere, argilla, terriccio, materie organiche o altri elementi estranei.

L'aggregato fino dovrà essere formato da sabbie silicee, vive ed aspre al tatto, pulite, passanti al setaccio 2 mm ed esenti da polvere, argilla, terriccio ed altri materiali estranei.

Gli elementi potranno anche essere di provenienza, o natura petrografica diversa, purché rispettino i requisiti riportati in Tab.23.1 e Tab.23.2.

Il filler dovrà provenire dalla frazione fina degli aggregati e/o da polvere di roccia, preferibilmente calcarea, da cemento, da calce idrata, calce idraulica. Inoltre, il filler dovrà rispettare i requisiti riportati nella Tab.23.3.

Gli aggregati utilizzati dovranno essere conformi ai requisiti previsti alla norma UNI EN 13043 (Aggregati per miscele bituminose e trattamenti superficiali per strade, aeroporti e altre aree soggette a traffico).

Parametro/Caratteristica	Norma per esecuzione prova	Limite	Unità di misura	Sigla
Contenuto dei fini (passante al setaccio 0.063 mm)	EN 933-1	≤ 1	%	f1
Resistenza alla frantumazione	EN 1097-2	≤ 20	%	LA20
Dimensione massima	EN 13043	12.5	mm	D

Tab. 23.1 – AGGREGATO GROSSO (trattenuto al setaccio 4 mm)

Parametro/Caratteristica	Norma per esecuzione prova	Limite	Unità di misura	Sigla
Equivalente in sabbia	CNR 27-72	≥ 55	%	
Contenuto dei fini (passante al setaccio 0.063 mm)	EN 933-1	≤ 3	%	f3

Tab. 23.2 – AGGREGATO FINO (passante al setaccio 2 mm)

Parametro/Caratteristica	Norma per esecuzione prova	Limite	Unità di misura
Passante a setaccio 2 mm	EN 933-10	100	%
Passante al setaccio 0.125 mm		85-100	

Passante al setaccio 0.063 mm		70-100	
Indice di Plastico	CNR-UNI 10043	NP	

Tab. 23.3 – FILLER

### 12.3.2 bitume

Il bitume utilizzato potrà avere gradazione 30/45, 35/50 oppure 40/60. Le relative caratteristiche sono riportate in Tab. 23.4.

Parametro/Caratteristica	Norma per esecuzione prova	Bitume 30/45	Bitume 35/50	Bitume 40/60	Unità di misura
Penetrazione a 25 °C	UNI EN 1426	30-45	35-50	40-60	dmm
Punto di rammollimento	UNI EN 1427	52-60		46-54	°C
Punto di Rottura – Fraass	UNI EN 12593	≤ - 5	≤ - 8	≤ - 8	°C
Stabilità allo stoccaggio a 3 gg a 180 °C: Variazione punto rammollimento	UNI EN 13399	≤ 3	≤ 3	≤ 3	°C
Viscosità dinamica a 160 °C	UNI EN 13702-1	≥ 0.1	≥ 0.1	≥ 0.1	Pa*s
Valori dopo RTFOT					
Penetrazione residua	UNI EN 1426	≥ 53	≥ 53	≥ 50	%
Incremento punto rammollimento	UNI EN 1427	≤ 11	≤ 11	≤ 11	°C

Tab.18.4 – BITUMI NORMALI 30-45, 35-50 E 40-60

### 12.3.3 Miscela

La miscela bituminosa dovrà essere conforme a quanto riportato nella norma UNI EN 13108 (Mischele bituminose; Specifiche del materiale – Parte 6: Asfalto Colato) e conseguentemente i Documenti di Trasporto (D.D.T.) dovranno essere corredati di relativo Marchio CE.

La composizione granulometrica dovrà essere preferibilmente progettata utilizzando “setacci base più il gruppo 2” (UNI EN 13043).

La miscela degli aggregati da adottarsi per lo strato di base dovrà avere una composizione granulometrica (UNI EN 933-1: Prove per determinare le caratteristiche geometriche degli aggregati; Determinazione della distribuzione granulometrica – Analisi granulometrica per stacciatura) contenuta nel seguente fuso (Tab.23.2):

Setacci UNI EN	Fuso Minimo	Fuso Massimo
12.5	100	100
10	75	100
8	70	95
6.3	65	90
4	59	78
2	50	65
1	43	58
0.5	35	50
0.25	30	42
0.125	25	35
0.063	20	28

\* setaccio di riferimento secondo UNI EN 13108

Tab. 18.5 – FUSO GRANULOMETRICO

Le caratteristiche finali dell'asfalto colato dovranno essere (in conformità alla norma UNI EN 13108-6) le seguenti:

Temperatura [T] della miscela (UNI EN 12697-13: Miscele bituminose; Metodi di prova per conglomerati bituminosi a caldo – Misurazione della temperatura):

In impianto  $\approx 210\text{ }^{\circ}\text{C}$   $\approx T_{imp} \approx 240\text{ }^{\circ}\text{C}$

In situ  $\approx T_{situ} \approx 200\text{ }^{\circ}\text{C}$

Contenuto minimo del legante solubile [B<sub>min</sub>] (UNI EN 12697-1: Miscele bituminose; Metodi di prova per conglomerati bituminosi a caldo – Parte 6: Asfalto Colato):

B<sub>min</sub> = 7.5 % (identificato con B<sub>min</sub>7.5)

In particolare la percentuale è riferita al peso di volume della miscela e deve essere corretta moltiplicando il valore B<sub>min</sub> per il parametro " $\rho = 2.650/\text{densità aggregato}$ " (secondo norma UNI EN 13108-7).

Rispetto al peso degli inerti secchi, tale limite corrisponde indicativamente a B<sub>inerti</sub>  $\approx 8,0\text{ }%$ .

### 12.3.4 Produzione e posa in opera d'asfalto colato

La fusione, o preparazione del mastice, e la miscela dei vari componenti per la formazione del colato si dovranno eseguire a mezzo di caldaia munita di adatti mescolatori meccanici di tipo approvato dalla D.L. per la produzione di una miscela omogenea.

Gli impasti dovranno essere eseguiti a temperatura compresa tra 210 °C e 240 °C. La durata del riscaldamento e della mescolazione non dovrà essere inferiore alle 5 ore, a meno che non si provveda al preriscaldamento degli aggregati mediante essiccatore a tamburo. Il trasporto al cantiere di applicazione si dovrà eseguire con le apposite bonze munite di mescolatore meccanico.

Lo strato di asfalto sarà steso ad una temperatura di almeno 180° in un unico strato, a mezzo delle apposite spatole di legno.

L'asfalto colato dopo la stesa e il raffreddamento dovrà avere un peso per unità di volume non inferiore a 2,3 t/mc e presentare alla prova di rammollimento un risultato compreso tra i 72 e gli 85°.

L'intera superficie del manto, immediatamente dopo la stesa, dovrà essere ricoperta di graniglia fine, perfettamente pulita e lavata, e con curva granulometrica compresa tra 1 e 3 mm.

A protezione dell'asfalto colato appena posato, l'Appaltatore dovrà provvedere, a sue cure e spese, all'installazione delle protezioni, ed ai panconi, per consentire il passaggio dei pedoni ai diversi accessi

## 13. PAVIMENTAZIONI IN CONGLOMERATO BITUMINOSO

### 13.1 Strato di Fondazione

#### 13.1.1 Generalità

La fondazione della massicciata sarà costituita da uno strato di sabbia e ghiaia, secondo la granulometria prevista dalle Tabelle CNR - UNI 10006 steso sopra un terreno stabilizzato meccanicamente fino a raggiungere un modulo di deformazione non inferiore a 300 Kg/cm<sup>2</sup>.

Tale strato dovrà essere costipato con mezzi meccanici appropriati, dopo averlo opportunamente bagnato in modo da corrispondere all'umidità ottima per il consolidamento (secondo Proctor).

Lo spessore della fondazione verrà fissato dal progetto o dalla D.L. e, normalmente, a cilindratura ultimata, sarà, per strade di nuova realizzazione di almeno 50 cm; il peso specifico apparente dovrà raggiungere almeno il 95% di quello max ottenibile in laboratorio con il metodo AASHO (Standard), secondo quanto previsto dalla norma CNR 69/78.

Il modulo di deformazione, determinato secondo le norme CNR-B.U. n.9 del 11.12.67, non dovrà essere inferiore a 400 kg/cm<sup>2</sup>.

Il profilo dell'estradosso della fondazione sarà parallelo a quello del sottofondo.

La tabella seguente illustra i requisiti di accettazione degli aggregati per misti granulari naturali o corretti

Determinazione		Simbolo	Norma di riferimento	Requisito
Frazione > 4mm	Coeff. Los Angeles	LA	CNR 34/73	$\leq 30\text{ }%$
	Dimens. max.	D <sub>max</sub>	CNR 23/71	$\leq 63\text{ mm}$
	Sens. al gelo	G	CNR 80/80	$\leq 30\text{ }%$
Frazione $\leq 4\text{ mm}$	Ind. plasticità	IP	CNR-UNI 10014	NP
	Limite liquido	WL	CNR-UNI 10014	$\leq 25\text{ }%$
	Equivalente in sabbia	ES	CNR 27/72	$\geq 40\text{ }%$
	Passante setaccio 0,075		CNR 75/80	$\leq 6\text{ }%$

#### 13.1.2 Prove sullo strato di fondazione

In corso d'opera ed in ogni fase di lavorazione, la Direzione Lavori effettuerà a sua discrezione tutte le verifiche, prove e controlli atti ad accertare la rispondenza qualitativa e quantitativa dello strato di fondazione alle prescrizioni del presente Capitolato.

Il risultato delle prove dovrà essere tenuto su apposito registro, ove saranno riportate le prove ed i controlli effettuati.

Le caratteristiche e l'idoneità dei materiali saranno accertate in particolare mediante le seguenti prove di laboratorio: prove di carico su piastra (almeno una ogni 1000 m<sup>2</sup> e comunque una almeno per ciascun strato eseguito); analisi granulometrica (almeno una ogni 5000 m<sup>3</sup> di materiale e comunque una almeno per ciascun strato eseguito); determinazione del limite liquido e dell'indice di plasticità sull'eventuale porzione passante al setaccio 0.4 UNI 2332 (almeno una ogni 5000 m<sup>3</sup> di materiale e comunque una almeno per ciascun strato eseguito); prove di densità in sito (almeno una ogni 1000 m<sup>2</sup> e comunque una almeno per ciascun strato eseguito);

### 13.2 Strato di base in misto granulare bitumato (tout venant bitumato)

Lo strato di base è l'elemento strutturale principale di una pavimentazione stradale in conglomerato bituminoso. Lo strato di base impiega come aggregato lapideo un misto costituito da sabbia, ghiaia o pietrisco miscelati ad una quantità di bitume opportunamente determinata attraverso prove di laboratorio. Lo spessore dello strato è calcolato in fase progettuale in funzione del traffico d'esercizio esistente o ipotizzato.

#### 13.2.1 Aggregati lapidei

Gli aggregati lapidei devono essere formati da sabbie, ghiaie e/o pietrisco. Gli elementi possono essere provenienti da cava, fiumi o depositi alluvionali, oppure essere ottenuti dalla frantumazione di materiali di cava e di fiume. Comunque gli aggregati devono essere costituiti da elementi litoidi non degradati, duri, di forma arrotondata o poliedrica; la sabbia in particolare dovrà essere esente da materie organiche. Gli elementi potranno anche essere di provenienza, o natura petrografica diversa, purché rispettino i requisiti riportati in Tab.27.1 e Tab.27.2. Il filler dovrà provenire dalla frazione fina degli aggregati e/o da polvere di roccia, preferibilmente calcarea, da cemento, da calce idrata, calce idraulica. Inoltre, il filler dovrà rispettare i requisiti riportati nella Tab.27.3. Gli aggregati utilizzati dovranno essere conformi ai requisiti previsti alla norma UNI EN 13043 (Aggregati per miscele bituminose e trattamenti superficiali per strade, aeroporti e altre aree soggette a traffico).

Parametro/Caratteristica	Norma per esecuzione prova	Limite	Unità di misura	Sigla
Contenuto dei fini (passante al setaccio 0.063 mm)	EN 933-1	≤ 1	%	f1
Resistenza alla frantumazione	EN 1097-2	≤ 25	%	LA25
Dimensione massima	EN 13043	40	mm	D

Tab. 27.1 – AGGREGATO GROSSO (trattenuto al setaccio 4 mm)

Parametro/Caratteristica	Norma per esecuzione prova	Limite	Unità di misura	Sigla
Equivalente in sabbia	CNR 27-72	≥ 45	%	
Contenuto dei fini (passante al setaccio 0.063 mm)	EN 933-1	≤ 3	%	f3

Tab. 27.2 – AGGREGATO FINO (passante al setaccio 2 mm)

Parametro/Caratteristica	Norma per esecuzione prova	Limite	Unità di misura
Passante a setaccio 2 mm	EN 933-10	100	%
Passante al setaccio 0.125 mm		85-100	
Passante al setaccio 0.063 mm		70-100	
Indice di Plastico	CNR-UNI 10043	NP	

Tab. 27.3 – FILLER

#### 13.2.2 Bitume

Il bitume da utilizzare dovrà essere di tipo semisolido normale per uso stradale e dovrà avere le caratteristiche riportate in Tab. 27.4.

Parametro/Caratteristica	Norma per esecuzione prova	Limite	Unità di misura
Penetrazione a 25 °C	UNI EN 1426	50-70	dmm
Punto di rammollimento	UNI EN 1427	46-54	°C
Punto di Rottura – Fraass	UNI EN 12593	≤ - 8	°C
Stabilità allo stoccaggio a 3 gg a 180 °C: Variazione punto rammollimento	UNI EN 13399	≤ 3	°C
Viscosità dinamica a 160 °C	UNI EN 13702-1	≥ 0.1	Pa*s
Valori dopo RTFOT			
Penetrazione residua	UNI EN 1426	≥ 50	%
Incremento punto rammollimento	UNI EN 1427	≤ 11	°C

Tab. 27.4 – BITUME NORMALE 50-70

### 13.2.3 Miscela

La miscela bituminosa dovrà essere conforme a quanto riportato nella norma UNI EN 13108 (Miscele bituminose; Specifiche del materiale – Parte 1: Conglomerato Bituminoso prodotto a caldo) e conseguentemente i Documenti di Trasporto (D.D.T.) dovranno essere corredati di relativo Marchio CE.

La composizione granulometrica dovrà essere preferibilmente progettata utilizzando “setacci base più il gruppo 2” (UNI EN 13043).

La miscela degli aggregati da adottarsi per lo strato di base dovrà avere una composizione granulometrica (UNI EN 933-1: Prove per determinare le caratteristiche geometriche degli aggregati; Determinazione della distribuzione granulometrica – Analisi granulometrica per stacciatura) contenuta nel seguente fuso (Tab.27.5):

Setacci UNI EN	Fuso Minimo	Fuso Massimo
40	100	100
31.5*	90	100
25	80	100
20	70	98
16	58	88
14	51	83
12.5	46	78
10	40	70
8	35	65
6.3	31	60
4	25	50
2	18	38
1	13	30
0.5	7	22
0.25	5	16
0.125	4	11
0.063	3	7

\* setaccio di riferimento secondo UNI EN 13108

Tab. 27.5 – FUSO GRANULOMETRICO

La percentuale di bitume ottimale dovrà essere determinata mediante Studio di Fattibilità da svilupparsi secondo il metodo “della Pressa Giratoria” o “Marshall” e non dovrà comunque essere inferiore al 4 % in massa riferito alla massa degli inerti.

Studio di Fattibilità con Pressa Giratoria

Le condizioni per il costipamento dei provini e l'esecuzione delle prove dovranno essere le seguenti (UNI EN 12697-31: Miscele bituminose; Metodi di prova per conglomerati bituminosi a caldo – Parte 31: Preparazione del provino con pressa giratoria):

temperatura: 150 ± 10 °C;

angolo di rotazione: 1.25° ± 0.02 °;

velocità di rotazione: 30 rot/min;

pressione verticale: 600 kPa;

diametro del provino: 150 mm.

I requisiti da verificare dovranno essere i seguenti:

vuoti a 10 rotazioni: 11±15 %;

vuoti a 100 rotazioni: 3±5 %;

vuoti a 200 rotazioni: >2 %.

I vuoti dovranno essere determinati secondo la norma UNI EN 13108 – 20 (Miscele Bituminose – Specifiche del materiale – Parte 20: Prove di tipo) e la UNI EN 12697-8 (Miscele bituminose – Metodi di prova per conglomerati bituminosi a caldo – Parte 8: Determinazione delle caratteristiche dei vuoti di provini bituminosi).

I provini derivanti dalla compattazione della miscela bituminosa con percentuale ottimale di bitume sottoposti a rottura diametrale a 25 °C secondo la norma UNI EN 12697-23 (Miscele bituminose – Metodi di prova per conglomerati bituminosi a caldo – Parte 23: determinazione della resistenza a trazione indiretta di provini bituminosi) dovranno avere:

Resistenza a Trazione Indiretta  $0.60 \leq R_t \leq 1.35$  N/mm<sup>2</sup>;

Coefficiente a Trazione Indiretta  $\leq 50$  N/mm<sup>2</sup>.

Studio di Fattibilità con Marshall

I provini dovranno essere preparati secondo norma UNI EN 12697-30 (Miscele bituminose; Metodi di prova per conglomerati bituminosi a caldo - Parte 30: Preparazione del provino mediante compattatore a impatto) Su provini costipati con 75 colpi di maglio per lato, il conglomerato bituminoso con percentuale ottimale di bitume dovrà avere i seguenti requisiti:

a T = 60 °C, stabilità Marshall non inferiore a 8 KN e rigidità Marshall non inferiore a 2.5 KN/mm;

percentuale di vuoti  $5 \leq V\% \leq 8$ .

I vuoti dovranno essere determinati secondo la norma UNI EN 13108 – 20 (Miscele Bituminose – Specifiche del materiale – Parte 20: Prove di tipo) e la UNI EN 12697-8 (Miscele bituminose – Metodi di prova per conglomerati bituminosi a caldo – Parte 8: Determinazione delle caratteristiche dei vuoti di provini bituminosi).

I provini derivanti dalla compattazione della miscela bituminosa con percentuale ottimale di bitume sottoposti a rottura diametrale a 25 °C secondo la norma UNI EN 12697-23 (Miscele bituminose – Metodi di prova per conglomerati bituminosi a caldo – Parte 23: determinazione della resistenza a trazione indiretta di provini bituminosi) dovranno avere:

Coefficiente a Trazione Indiretta  $0.40 \leq R_t \leq 1.10$  N/mm<sup>2</sup>;

Coefficiente a Trazione Indiretta CTI  $\leq 60$  N/mm<sup>2</sup>.

Si precisa che lo Studio di Fattibilità della miscela sia con pressa giratoria, sia con Marshall, dovrà rappresentare il punto di partenza per la determinazione degli ITT – Prova di Tipo (UNI EN 13108-20: Miscele bituminose; Specifiche del materiale – Parte 20: Prova di Tipo) per la marcatura CE del prodotto (UNI EN 13108: Miscele bituminose; Specifiche del materiale).

Inoltre, le caratteristiche finali del conglomerato bituminoso tipo base dovranno essere (in conformità alla norma UNI EN 13108) le seguenti: Temperatura [T] della miscela (UNI EN 12697-13: Miscele bituminose; Metodi di prova per conglomerati bituminosi a caldo – Misurazione della temperatura):

In impianto  $\leq 150$  °C  $\leq T_{imp} \leq 180$  °C

In situ  $\leq T_{situ} = 140$  °C

Contenuto minimo del legante solubile [Bmin] (UNI EN 12697-1: Miscele bituminose; Metodi di prova per conglomerati bituminosi a caldo – Parte 1: Contenuto di legante solubile):

Bmin = 3.8 % (identificato con Bmin3.8)

In particolare la percentuale è riferita al peso di volume della miscela e deve essere corretta moltiplicando il valore Bmin per il parametro " $\rho = 2.650/\text{densità aggregato}$ " (secondo norma UNI EN 13108-7).

Rispetto al peso degli inerti secchi, tale limite corrisponde indicativamente a Binerti  $\leq 4,0$  %.

### 13.3 Strato di collegamento

Lo strato di collegamento in conglomerato bituminoso, che nella pratica delle costruzioni stradali è comunemente denominato con il termine di "binder", si colloca nella sovrastruttura come strato di transizione tra la base ed il manto di usura.

Il binder è costituito da sabbia e pietrischi miscelati ad una quantità di bitume opportunamente determinata attraverso prove di laboratorio.

Lo spessore dello strato è calcolato in fase progettuale in funzione del traffico d'esercizio effettivo o ipotizzato.

#### 13.3.1. Aggregati

Gli aggregati per gli strati di collegamento formati da pietrischi, pietrischetti e graniglie devono derivare dalla frantumazione di materiali di cava, di fiume o da depositi alluvionali, costituiti da elementi non degradati, duri e durevoli, di forma poliedrica, con spigoli vivi, devono essere puliti e ruvidi al tatto, esenti da argilla, polvere e materiali organici. Gli elementi potranno anche essere di provenienza, o natura petrografica diversa, purché rispettino i requisiti riportati in Tab.27.6 e Tab.27.7. Le sabbie potranno essere naturali o di frantumazione.

Il filler dovrà provenire dalla frazione fina degli aggregati e/o da polvere di roccia, preferibilmente calcarea, da cemento, da calce idrata, calce idraulica. Inoltre, il filler dovrà rispettare i requisiti riportati nella Tab.27.3.

Gli aggregati utilizzati dovranno essere conformi ai requisiti previsti alla norma UNI EN 13043 (Aggregati per miscele bituminose e trattamenti superficiali per strade, aeroporti e altre aree soggette a traffico).

Parametro/Caratteristica	Norma per esecuzione prova	Limite	Unità di misura	Sigla
Contenuto dei fini (passante al setaccio 0.063 mm)	EN 933-1	≤ 1	%	f1
Resistenza alla frantumazione	EN 1097-2	≤ 25	%	LA25
Dimensione massima	EN 13043	31.5	mm	D

Tab. 27.6 – AGGREGATO GROSSO (trattenuto al setaccio 4 mm)

Parametro/Caratteristica	Norma per esecuzione prova	Limite	Unità di misura	Sigla
Equivalente in sabbia	CNR 27-72	$50 \leq ES \leq 80$	%	
Contenuto dei fini (passante al setaccio 0.063 mm)	EN 933-1	≤ 3	%	f3

Tab. 27.7– AGGREGATO FINO (passante al setaccio 2 mm)

### 13.3.2 Bitume

Il bitume da utilizzare dovrà essere di tipo semisolido normale per uso stradale e dovrà avere le caratteristiche riportate in Tab.27.4.

### 13.3.3 Miscela

La miscela bituminosa dovrà essere conforme a quanto riportato nella norma UNI EN 13108 (Mischele bituminose; Specifiche del materiale – Parte 1: Conglomerato Bituminoso prodotto a caldo) e conseguentemente i Documenti di Trasporto (D.D.T.) dovranno essere corredati di relativo Marchio CE.

La composizione granulometrica dovrà essere preferibilmente progettata utilizzando “setacci base più il gruppo 2” (UNI EN 13043).

La miscela degli aggregati da adottarsi per lo strato di collegamento dovrà avere una composizione granulometrica (UNI EN 933-1: Prove per determinare le caratteristiche geometriche degli aggregati; Determinazione della distribuzione granulometrica – Analisi granulometrica per staccatura) contenuta nel seguente fuso (Tab.27.8):

Setacci UNI EN	Fuso Minimo	Fuso Massimo
31.5	100	100
20*	90	100
16	80	100
14	73	100
12.5	65	95
10	56	88
8	50	80
6.3	42	72
4	30	60
2	20	45
1	14	36
0.5	8	27
0.25	5	20
0.125	3	12
0.063	3	8

\* setaccio di riferimento secondo UNI EN 13108

Tab. 27.8 – FUSO GRANULOMETRICO

La percentuale di bitume ottimale dovrà essere determinata mediante Studio di Fattibilità da svilupparsi secondo il metodo “della Pressa Giratoria” o “Marshall” e non dovrà comunque essere inferiore a. 4,5 % in massa riferito alla massa degli inerti.

#### Studio di Fattibilità con Pressa Giratoria

Le condizioni per il costipamento dei provini e l'esecuzione delle prove dovranno essere le seguenti (UNI EN 12697-31: Miscele bituminose; Metodi di prova per conglomerati bituminosi a caldo – Parte 31: Preparazione del provino con pressa giratoria):

temperatura:  $150 \pm 10$  °C;  
angolo di rotazione:  $1.25^\circ \pm 0.02^\circ$ ;  
velocità di rotazione: 30 rot/min;  
pressione verticale: 600 kPa;  
diametro del provino: 150 mm.

I requisiti da verificare dovranno essere i seguenti:

vuoti a 10 rotazioni:  $11 \pm 14$  %;  
vuoti a 100 rotazioni:  $3 \pm 5$  %;  
vuoti a 200 rotazioni:  $>2$  %.

I vuoti dovranno essere determinati secondo la norma UNI EN 13108 – 20 (Miscele Bituminose – Specifiche del materiale – Parte 20: Prove di tipo) e la UNI EN 12697-8 (Miscele bituminose – Metodi di prova per conglomerati bituminosi a caldo – Parte 8: Determinazione delle caratteristiche dei vuoti di provini bituminosi).

I provini derivanti dalla compattazione della miscela bituminosa con percentuale ottimale di bitume sottoposti a rottura diametrale a 25 °C secondo la norma UNI EN 12697-23 (Miscele bituminose – Metodi di prova per conglomerati bituminosi a caldo – Parte 23: determinazione della resistenza a trazione indiretta di provini bituminosi) dovranno avere:

Resistenza a Trazione Indiretta  $0.60 \pm Rt \pm 1.35$  N/mm<sup>2</sup>;  
Coefficiente a Trazione Indiretta  $\pm 50$  N/mm<sup>2</sup>.

#### Studio di Fattibilità con Marshall

I provini dovranno essere preparati secondo norma UNI EN 12697-30 (Miscele bituminose; Metodi di prova per conglomerati bituminosi a caldo - Parte 30: Preparazione del provino mediante compattatore a impatto). Su provini costipati con 75 colpi di maglio per lato, il conglomerato bituminoso con percentuale ottimale di bitume dovrà avere i seguenti requisiti:

a T = 60 °C, stabilità Marshall non inferiore a 10 KN e rigidezza Marshall non inferiore a 2.5 KN/mm;  
percentuale di vuoti  $3 \pm V\% \pm 7$ .

I vuoti dovranno essere determinati secondo la norma UNI EN 13108 – 20 (Miscele Bituminose – Specifiche del materiale – Parte 20: Prove di tipo) e la UNI EN 12697-8 (Miscele bituminose – Metodi di prova per conglomerati bituminosi a caldo – Parte 8: Determinazione delle caratteristiche dei vuoti di provini bituminosi).

I provini derivanti dalla compattazione della miscela bituminosa con percentuale ottimale di bitume sottoposti a rottura diametrale a 25 °C secondo la norma UNI EN 12697-23 (Miscele bituminose – Metodi di prova per conglomerati bituminosi a caldo – Parte 23: determinazione della resistenza a trazione indiretta di provini bituminosi) dovranno avere:

Coefficiente a Trazione Indiretta  $0.50 \pm Rt \pm 1.10$  N/mm<sup>2</sup>;  
Coefficiente a Trazione Indiretta CTI  $\pm 70$  N/mm<sup>2</sup>.

Si precisa che lo Studio di Fattibilità della miscela sia con pressa giratoria, sia con Marshall, dovrà rappresentare il punto di partenza per la determinazione degli ITT – Prova di Tipo (UNI EN 13108-20: Miscele bituminose; Specifiche del materiale – Parte 20: Prova di Tipo) per la marcatura CE del prodotto (UNI EN 13108: Miscele bituminose; Specifiche del materiale).

Inoltre, le caratteristiche finali del conglomerato bituminoso tipo binder dovranno essere (in conformità alla norma UNI EN 13108) le seguenti:

Temperatura [T] della miscela (UNI EN 12697-13: Miscele bituminose; Metodi di prova per conglomerati bituminosi a caldo – Misurazione della temperatura):

In impianto  $\pm 150$  °C  $\pm T_{imp} \pm 180$  °C

In situ  $\pm T_{situ} = 140$  °C

Contenuto minimo del legante solubile [Bmin] (UNI EN 12697-1: Miscele bituminose; Metodi di prova per conglomerati bituminosi a caldo – Parte 1: Contenuto di legante solubile):

Bmin = 4.4 % (identificato con Bmin4.4)

In particolare la percentuale è riferita al peso di volume della miscela e deve essere corretta moltiplicando il valore Bmin per il parametro " $\rho = 2.650/\text{densità aggregato}$ " (secondo norma UNI EN 13108-7).

Rispetto al peso degli inerti secchi, tale limite corrisponde indicativamente a Binerti  $\pm 4,6$  %

#### 13.3.4 Modalità esecutive

##### a) Predisposizioni

Prima dell'inizio dei lavori l'Appaltatore dovrà sottoporre alla Direzione Lavori l'elenco e la descrizione dettagliata dell'attrezzatura che intende impiegare. Essa dovrà essere di potenzialità proporzionata all'entità ed alla durata del lavoro e dovrà essere armonicamente proporzionata in tutti i suoi componenti in modo da assicurare la continuità del ciclo lavorativo dall'inizio (confezione) alla fine (costipamento). Dovrà essere costituita da macchine in perfette condizioni di efficienza lavorativa.

Sia l'aggregato grosso che la sabbia ed il filler dovranno essere depositati in modo che ogni singola pezzatura rimanga nettamente separata dalle altre e che non possano essere inquinate da terra, polvere o materiali estranei.

In particolare, a questo scopo, si dovrà evitare che le stipe poggino direttamente su terreno fangoso e che si depositino su di esse i fumi di depolarizzazione dell'impianto di confezione del conglomerato. I depositi dovranno essere allestiti in modo da evitare la segregazione del materiale, non dovranno quindi avere forma conica o piramidale con versamento degli aggregati dall'alto ma bensì forma prismatica appiattita e gli aggregati vi dovranno essere scaricati lateralmente.



Nel caso che si verificasse una segregazione dannosa, la Direzione Lavori potrà richiedere un preventivo rimescolamento prima della introduzione nei predosatori dell'impianto.

L'impianto di confezione del conglomerato dovrà essere munito di predosatori a volume capaci di assicurare il deposito separato di non meno di quattro pezzature di aggregati oltre il filler.

Il forno dovrà essere provvisto di un termometro per la determinazione della temperatura di uscita degli aggregati e dovrà essere tarato all'inizio e a metà lavoro. Il ciclone di depolverizzazione dovrà risultare efficiente e dovrà possedere dispositivi per la raccolta dei fumi onde evitare, nella misura possibile, l'inquinamento dell'atmosfera. Il dosaggio degli aggregati caldi all'uscita del forno dovrà essere completamente automatico ed avvenire a peso.

Dovrà essere prevista una tramoggia separata di raccolta del filler il quale dovrà essere dosato a peso e provenire anche dal recupero del fumo dei cicloni. Il dosaggio del bitume dovrà avvenire a peso. Il conglomerato confezionato potrà cadere direttamente nei cassoni degli autocarri adottati per il trasporto o essere temporaneamente raccolto in apposita tramoggia.

Sarà essenziale peraltro, ad evitare segregazione, che l'alimentazione degli autocarri avvenga a caduta diretta, senza l'intermediario di scivoli o piani inclinati.

I requisiti sopra esposti dovranno essere rispettati in fase di predisposizione qualora l'impianto venga ubicato in cantiere ovvero preventivamente accertati dalla Direzione Lavori, qualora l'Appaltatore proponga l'approvvigionamento presso un impianto di confezionamento esterno.

#### b) Confezionamento

La temperatura degli aggregati all'atto del mescolamento dovrà essere compresa tra 160°C e 190°C e quella del legante tra 140°C e 170°C; la temperatura del conglomerato all'uscita del mescolatore non dovrà essere inferiore a 140°C con bitume normale e 160°C con bitume modificato "soft".

Il conglomerato caldo dovrà essere trasportato sul luogo di impiego mediante autocarri ribaltabili in numero sufficiente ad assicurare la continuità della produzione.

Per distanze di trasporto molto lunghe, e nel caso dell'esecuzione dei lavori nella stagione invernale, verrà richiesto l'impiego di autocarri con cassone isolato, coperti mediante teloni.

#### c) Posa in opera

Lo stendimento dello strato di conglomerato seguirà immediatamente l'esecuzione della mano di attacco. A lavoro ultimato, la pavimentazione dovrà risultare perfettamente sagomata con i profili e le pendenze prescritte.

L'applicazione dei conglomerati bituminosi verrà fatta a mezzo di macchine spanditrici-finitrici, di tipo approvato dalla Direzione Lavori, in perfetto stato d'uso. Le macchine per la stesa dei conglomerati, analogamente a quelle per la confezione dei conglomerati stessi, dovranno possedere caratteristiche di precisione di lavoro tali che il controllo umano sia ridotto al minimo.

Il materiale dovrà essere steso a temperatura non inferiore a 120°C.

La stesa dei conglomerati non potrà essere effettuata quando le condizioni meteorologiche non siano tali da garantire la perfetta riuscita del lavoro ed in particolare quando il piano di posa si presenti comunque bagnato e la temperatura dello strato di posa del conglomerato, misurata in un foro di circa 2-3 cm di profondità e di diametro corrispondente a quello del termometro, sia inferiore a +5°C. Se la temperatura dello strato di posa sarà compresa tra +5°C e +10°C si dovranno adottare, previa autorizzazione della Direzione Lavori, accorgimenti che consentano di ottenere ugualmente la compattezza dello strato messo in opera e l'aderenza con quello inferiore (innalzamento temperatura di confezionamento e trasporto con autocarri coperti).

Strati eventualmente compromessi dalle condizioni meteorologiche o da altre cause, o non corrispondenti alle prescrizioni delle presenti Specifiche Tecniche, dovranno essere rimossi e sostituiti a totale cura e spese dell'Appaltatore.

Nella stesa si dovrà porre grande attenzione alla formazione del giunto longitudinale e, quando il bordo di una striscia sia stato danneggiato, dovrà essere tagliato in modo da presentare una superficie liscia finita.

In corrispondenza dei giunti di ripresa di lavoro e dei giunti longitudinali tra due strisce adiacenti, si procederà alla spalmatura con legante bituminoso allo scopo di assicurare impermeabilità ed adesione alle superfici di contatto.

La sovrapposizione degli strati dovrà essere eseguita in modo che i giunti longitudinali siano sfalsati di non meno di 30 cm rispetto agli analoghi dello strato di base sottostante.

Nell'effettuare la stesa adiacente ad un giunto freddo, sia trasversale che longitudinale, questo dovrà venire preventivamente spalmato con uno strato di bitume a caldo o di emulsione. I giunti trasversali di interruzione della stesa dovranno essere sfalsati di non meno di 2 m fra strisciate adiacenti e dovranno essere rifilati a faccia verticale prima della ripresa della stesa.

Giunti trasversali o longitudinali a pavimentazione o strutture in calcestruzzo dovranno essere fresati e riempiti di mastice alla stessa stregua dei giunti delle pavimentazioni in calcestruzzo.

L'onere della loro confezione e sigillatura sarà compreso nel prezzo dello strato di conglomerato.

#### d) Costipamento

La prima rullatura dovrà avvenire in direzione longitudinale, a conglomerato il più possibile caldo, e cioè a temperatura dell'ordine di 120°C, mediante rulli tandem leggeri a rapida inversione di marcia; dovrà quindi essere perfezionata alternando opportunamente l'impiego dei diversi mezzi costipanti (rulli gommati e rulli compressori pesanti) in modo da ottenere la percentuale dei vuoti ed il grado di costipamento richiesti: massa volumica > 95% della massa volumica rilevata in laboratorio sui provini Marshall della formulazione ufficiale (CNR 40/73). percentuale dei vuoti < 8 (CNR 39/73).

### 13.4 Strato d'usura

Strato superficiale in conglomerato bituminoso caratterizzato da uno scheletro litico piuttosto consistente, di spessore minimo compreso pari a 3 cm. Lo strato d'usura è costituito da sabbia e pietrischi miscelati ad una quantità di bitume opportunamente determinata attraverso prove di laboratorio.

Lo spessore dello strato è calcolato in fase progettuale in funzione del traffico d'esercizio ipotizzato.

#### 13.4.1 Modalità esecutive

In ogni caso l'esecuzione del manto di usura seguirà a breve termine l'esecuzione dello strato di collegamento, ovvero seguirà immediatamente l'esecuzione della mano di ripresa quando necessario.

I requisiti dell'impianto di confezionamento, le modalità di confezione, di posa in opera e finitura, ed i controlli in corso e fine d'opera sono conformi a quanto già citato nel precedente paragrafo relativo allo strato di collegamento, fatta eccezione per la temperatura d'impasto, indicativamente compresa tra 165°C e 190°C, e per l'addensamento finale dello strato, che deve ottemperare ai seguenti standards:

massa volumica > 98% della massa volumica rilevato in Laboratorio su provini Marshall della formulazione ufficiale (CNR 40/73);

percentuale di vuoti < 7 (CNR 39/73);

resistenza all'attrito radente dopo almeno 3 mesi dalla posa, riportata alla temperatura di riferimento di 20°C, secondo Norma CNR 105, BPN > 65.

#### 13.4.2 Aggregati

Gli aggregati devono essere formati da pietrischi, pietrischetti e graniglie derivanti dalla frantumazione di materiali di cava e di fiume costituiti da elementi non degradati, duri e durevoli, di forma poliedrica, con spigoli vivi, devono essere puliti e ruvidi al tatto, esenti da argilla, polvere e materiali organici. Gli elementi potranno anche essere di provenienza, o natura petrografica diversa, purché rispettino i requisiti riportati in Tab.27.9 e Tab.27.10. Le sabbie potranno essere naturali e/o di frantumazione.

Il filler dovrà provenire dalla frazione fina degli aggregati e/o da polvere di roccia, preferibilmente calcarea, da cemento, da calce idrata, calce idraulica. Inoltre, il filler dovrà rispettare i requisiti riportati nella Tab.27.3.

Gli aggregati utilizzati dovranno essere conformi ai requisiti previsti alla norma UNI EN 13043 (Aggregati per miscele bituminose e trattamenti superficiali per strade, aeroporti e altre aree soggette a traffico).

Parametro/Caratteristica	Norma per esecuzione prova	Limite	Unità di misura	Sigla
Contenuto dei fini (passante al setaccio 0.063 mm)	EN 933-1	≤ 1	%	f1
Resistenza alla frantumazione	EN 1097-2	≤ 20	%	LA20
Dimensione massima	EN 13043	14	mm	D

Tab. 27.9 – AGGREGATO GROSSO (trattenuto al setaccio 4 mm)

Parametro/Caratteristica	Norma per esecuzione prova	Limite	Unità di misura	Sigla
Equivalente in sabbia	CNR 27-72	≥ 55	%	
Contenuto dei fini (passante al setaccio 0.063 mm)	EN 933-1	≤ 3	%	f3

Tab. 27.10 – AGGREGATO FINO (passante al setaccio 2 mm)

#### 13.4.3 Bitume

Il bitume da utilizzare dovrà essere di tipo semisolido normale per uso stradale e dovrà avere le caratteristiche riportate in Tab.27.4.

#### 13.4.4 Miscela

La miscela bituminosa dovrà essere conforme a quanto riportato nella norma UNI EN 13108 (Miscele bituminose; Specifiche del materiale – Parte 1: Conglomerato Bituminoso prodotto a caldo) e conseguentemente i Documenti di Trasporto (D.D.T.) dovranno essere corredati di relativo Marchio CE.

La composizione granulometrica dovrà essere preferibilmente progettata utilizzando “setacci base più il gruppo 2” (UNI EN 13043).

La miscela degli aggregati da adottarsi per lo strato di usura dovrà avere una composizione granulometrica (UNI EN 933-1: Prove per determinare le caratteristiche geometriche degli aggregati; Determinazione della distribuzione granulometrica – Analisi granulometrica per stacciatura) contenuta nel seguente fuso (Tab.27.11):

Setacci UNI EN	Fuso Minimo	Fuso Massimo
14	100	100
12.5*	90	100
10	80	95

8	68	88
6.3	55	78
4	40	60
2	25	40
1	15	30
0.5	10	22
0.25	8	18
0.125	6	14
0.063	6	10

\* setaccio di riferimento secondo UNI EN 13108

Tab. 27.11 – FUSO GRANULOMETRICO

La percentuale di bitume ottimale dovrà essere determinata mediante Studio di Fattibilità da svilupparsi secondo il metodo “della Pressa Giratoria” o “Marshall” e non dovrà comunque essere inferiore al 5% in massa riferito alla massa degli inerti.

Studio di Fattibilità con Pressa Giratoria

Le condizioni per il costipamento dei provini e l'esecuzione delle prove dovranno essere le seguenti (UNI EN 12697-31: Miscele bituminose; Metodi di prova per conglomerati bituminosi a caldo – Parte 31: Preparazione del provino con pressa giratoria):

temperatura:  $150 \pm 10$  °C;

angolo di rotazione:  $1.25^\circ \pm 0.02^\circ$ ;

velocità di rotazione: 30 rot/min;

pressione verticale: 600 kPa;

diametro del provino: 150 mm.

I requisiti da verificare dovranno essere i seguenti:

vuoti a 10 rotazioni: 9÷14 %;

vuoti a 120 rotazioni: 3÷5 %;

vuoti a 200 rotazioni: >2 %.

I vuoti dovranno essere determinati secondo la norma UNI EN 13108 – 20 (Miscele Bituminose – Specifiche del materiale – Parte 20: Prove di tipo) e la UNI EN 12697-8 (Miscele bituminose – Metodi di prova per conglomerati bituminosi a caldo – Parte 8: Determinazione delle caratteristiche dei vuoti di provini bituminosi).

I provini derivanti dalla compattazione della miscela bituminosa con percentuale ottimale di bitume sottoposti a rottura diametrale a 25 °C secondo la norma UNI EN 12697-23 (Miscele bituminose – Metodi di prova per conglomerati bituminosi a caldo – Parte 23: determinazione della resistenza a trazione indiretta di provini bituminosi) dovranno avere:

Resistenza a Trazione Indiretta  $0.75 \geq R_t \geq 1.35$  N/mm<sup>2</sup>;

Coefficiente a Trazione Indiretta  $\geq 50$  N/mm<sup>2</sup>.

Studio di Fattibilità con Marshall

I provini dovranno essere preparati secondo norma UNI EN 12697-30 (Miscele bituminose; Metodi di prova per conglomerati bituminosi a caldo - Parte 30: Preparazione del provino mediante compattatore a impatto) Su provini costipati con 75 colpi di maglio per lato, il conglomerato bituminoso con percentuale ottimale di bitume dovrà avere i seguenti requisiti:

a T = 60 °C, stabilità Marshall non inferiore a 12 KN e rigidità Marshall non inferiore a 2.5 KN/mm;

percentuale di vuoti  $3 \leq V\% \leq 6$ .

I vuoti dovranno essere determinati secondo la norma UNI EN 13108 – 20 (Miscele Bituminose – Specifiche del materiale – Parte 20: Prove di tipo) e la UNI EN 12697-8 (Miscele bituminose – Metodi di prova per conglomerati bituminosi a caldo – Parte 8: Determinazione delle caratteristiche dei vuoti di provini bituminosi).

I provini derivanti dalla compattazione della miscela bituminosa con percentuale ottimale di bitume sottoposti a rottura diametrale a 25 °C secondo la norma UNI EN 12697-23 (Miscele bituminose – Metodi di prova per conglomerati bituminosi a caldo – Parte 23: determinazione della resistenza a trazione indiretta di provini bituminosi) dovranno avere:

Coefficiente a Trazione Indiretta  $0.70 \geq R_t \geq 1.20$  N/mm<sup>2</sup>;

Coefficiente a Trazione Indiretta CTI  $\geq 80$  N/mm<sup>2</sup>.

Si precisa che lo Studio di Fattibilità della miscela sia con pressa giratoria, sia con Marshall, dovrà rappresentare il punto di partenza per la determinazione degli ITT – Prova di Tipo (UNI EN 13108-20: Miscele bituminose; Specifiche del materiale – Parte 20: Prova di Tipo) per la marcatura CE del prodotto (UNI EN 13108: Miscele bituminose; Specifiche del materiale).

Inoltre, le caratteristiche finali del conglomerato bituminoso tipo usura dovranno essere (in conformità alla norma UNI EN 13108) le seguenti: Temperatura [T] della miscela (UNI EN 12697-13: Miscele bituminose; Metodi di prova per conglomerati bituminosi a caldo – Misurazione della temperatura):

In impianto  $\rightarrow 150$  °C  $\geq T_{imp} \geq 180$  °C

In situ  $\rightarrow T_{min} = 140$  °C

Contenuto minimo del legante solubile [Bmin] (UNI EN 12697-1: Miscele bituminose; Metodi di prova per conglomerati bituminosi a caldo – Parte 1: Contenuto di legante solubile):

Bmin = 4.8 % (identificato con Bmin4.4)

In particolare la percentuale è riferita al peso di volume della miscela e deve essere corretta moltiplicando il valore Bmin per il parametro “ $\alpha$  = 2.650/densità aggregato” (secondo norma UNI EN 13108-7).

Rispetto al peso degli inerti secchi, tale limite corrisponde indicativamente a Binerti  $\geq$  5.0 %.

### 13.5 Tappeti d'usura sottili

I tappeti sottili (spessore dell'ordine dei 2 cm) sono utilizzabili per strade e parcheggi destinati a traffico intenso e leggero. Il conglomerato bituminoso da impiegarsi per tali tappeti è caratterizzata da una granulometria più fine. Il conglomerato è costituito da sabbia e pietrischi miscelati ad una quantità di bitume opportunamente determinata attraverso prove di laboratorio. Lo spessore dello strato è calcolato in fase progettuale in funzione del traffico d'esercizio ipotizzato.

#### 13.5.1 Aggregati

Gli aggregati devono essere formati da pietrischi, pietrischetti e graniglie derivanti dalla frantumazione di materiali di cava e di fiume costituiti da elementi non degradati, duri e durevoli, di forma poliedrica, con spigoli vivi, devono essere puliti e ruvidi al tatto, esenti da argilla, polvere e materiali organici. Gli elementi potranno anche essere di provenienza, o natura petrografica diversa, purché rispettino i requisiti riportati in Tab.27.10 e Tab.27.12. Le sabbie potranno essere naturali e/o di frantumazione. Il filler dovrà provenire dalla frazione fina degli aggregati e/o da polvere di roccia, preferibilmente calcarea, da cemento, da calce idrata, calce idraulica. Inoltre, il filler dovrà rispettare i requisiti riportati nella Tab.27.3. Gli aggregati utilizzati dovranno essere conformi ai requisiti previsti alla norma UNI EN 13043 (Aggregati per miscele bituminose e trattamenti superficiali per strade, aeroporti e altre aree soggette a traffico).

Parametro/Caratteristica	Norma esecuzione per prova	Limite	Unità di misura	Sigla
Contenuto dei fini (passante al setaccio 0.063 mm)	EN 933-1	$\leq$ 1	%	f1
Resistenza alla frantumazione	EN 1097-2	$\leq$ 20	%	LA20
Dimensione massima	EN 13043	10	mm	D

Tab. 27.12 – AGGREGATO GROSSO (trattenuto al setaccio 4 mm)

#### 13.5.2 Bitume

Il bitume da utilizzare dovrà essere di tipo semisolido normale per uso stradale e dovrà avere le caratteristiche riportate in Tab.2.4.

#### 13.5.3 Miscela

La miscela bituminosa dovrà essere conforme a quanto riportato nella norma UNI EN 13108 (Miscele bituminose; Specifiche del materiale – Parte 1: Conglomerato Bituminoso prodotto a caldo) e conseguentemente i Documenti di Trasporto (D.D.T.) dovranno essere corredati di relativo Marchio CE. La composizione granulometrica dovrà essere preferibilmente progettata utilizzando “setacci base più il gruppo 2” (UNI EN 13043). La miscela degli aggregati da adottarsi per lo strato di usura dovrà avere una composizione granulometrica (UNI EN 933-1: Prove per determinare le caratteristiche geometriche degli aggregati; Determinazione della distribuzione granulometrica – Analisi granulometrica per stacciatura) contenuta nel seguente fuso (Tab.27.13):

Setacci UNI EN	Fuso Minimo	Fuso Massimo
10	100	100
8*	90	100
6.3	80	95
4	60	80
2	40	60
1	30	50
0.5	20	40
0.25	15	30
0.125	10	20
0.063	6	10

\* setaccio di riferimento secondo UNI EN 13108

Tab. 27.13 – FUSO GRANULOMETRICO

La percentuale di bitume ottimale dovrà essere determinata mediante Studio di Fattibilità da svilupparsi secondo il metodo “della Pressa Giratoria” o “Marshall” e non dovrà comunque essere inferiore al 5,5% in massa riferito alla massa degli inerti.

#### Studio di Fattibilità con Pressa Giratoria

Le condizioni per il costipamento dei provini e l'esecuzione delle prove dovranno essere le seguenti (UNI EN 12697-31: Miscele bituminose; Metodi di prova per conglomerati bituminosi a caldo – Parte 31: Preparazione del provino con pressa giratoria):

temperatura:  $150 \pm 10$  °C;

angolo di rotazione:  $1.25^\circ \pm 0.02^\circ$ ;

velocità di rotazione: 30 rot/min;

pressione verticale: 600 kPa;

diametro del provino: 150 mm.

I requisiti da verificare dovranno essere i seguenti:

vuoti a 10 rotazioni:  $9 \div 14$  %;

vuoti a 120 rotazioni:  $3 \div 5$  %;

vuoti a 200 rotazioni:  $> 2$  %.

I vuoti dovranno essere determinati secondo la norma UNI EN 13108 – 20 (Miscele Bituminose – Specifiche del materiale – Parte 20: Prove di tipo) e la UNI EN 12697-8 (Miscele bituminose – Metodi di prova per conglomerati bituminosi a caldo – Parte 8: Determinazione delle caratteristiche dei vuoti di provini bituminosi).

I provini derivanti dalla compattazione della miscela bituminosa con percentuale ottimale di bitume sottoposti a rottura diametrale a 25 °C secondo la norma UNI EN 12697-23 (Miscele bituminose – Metodi di prova per conglomerati bituminosi a caldo – Parte 23: determinazione della resistenza a trazione indiretta di provini bituminosi) dovranno avere:

Resistenza a Trazione Indiretta  $0.75 \geq R_t \geq 1.35$  N/mm<sup>2</sup>;

Coefficiente a Trazione Indiretta  $\geq 50$  N/mm<sup>2</sup>.

#### Studio di Fattibilità con Marshall

I provini dovranno essere preparati secondo norma UNI EN 12697-30 (Miscele bituminose; Metodi di prova per conglomerati bituminosi a caldo - Parte 30: Preparazione del provino mediante compattatore a impatto) Su provini costipati con 75 colpi di maglio per lato, il conglomerato bituminoso con percentuale ottimale di bitume dovrà avere i seguenti requisiti:

a T = 60 °C, stabilità Marshall non inferiore a 12 KN e rigidità Marshall non inferiore a 2.5 KN/mm;

percentuale di vuoti  $4 \leq V\% \leq 6$ .

I vuoti dovranno essere determinati secondo la norma UNI EN 13108 – 20 (Miscele Bituminose – Specifiche del materiale – Parte 20: Prove di tipo) e la UNI EN 12697-8 (Miscele bituminose – Metodi di prova per conglomerati bituminosi a caldo – Parte 8: Determinazione delle caratteristiche dei vuoti di provini bituminosi).

I provini derivanti dalla compattazione della miscela bituminosa con percentuale ottimale di bitume sottoposti a rottura diametrale a 25 °C secondo la norma UNI EN 12697-23 (Miscele bituminose – Metodi di prova per conglomerati bituminosi a caldo – Parte 23: determinazione della resistenza a trazione indiretta di provini bituminosi) dovranno avere:

Coefficiente a Trazione Indiretta  $0.70 \geq R_t \geq 1.20$  N/mm<sup>2</sup>;

Coefficiente a Trazione Indiretta CTI  $\geq 80$  N/mm<sup>2</sup>.

Si precisa che lo Studio di Fattibilità della miscela sia con pressa giratoria, sia con Marshall, dovrà rappresentare il punto di partenza per la determinazione degli ITT – Prova di Tipo (UNI EN 13108-20: Miscele bituminose; Specifiche del materiale – Parte 20: Prova di Tipo) per la marcatura CE del prodotto (UNI EN 13108: Miscele bituminose; Specifiche del materiale).

Inoltre, le caratteristiche finali del conglomerato bituminoso tipo usura dovranno essere (in conformità alla norma UNI EN 13108) le seguenti: Temperatura [T] della miscela (UNI EN 12697-13: Miscele bituminose; Metodi di prova per conglomerati bituminosi a caldo – Misurazione della temperatura):

In impianto  $\rightarrow 150$  °C  $\geq T_{imp} \geq 180$  °C

In situ  $\rightarrow T_{min} = 140$  °C

Contenuto minimo del legante solubile [B<sub>min</sub>] (UNI EN 12697-1: Miscele bituminose; Metodi di prova per conglomerati bituminosi a caldo – Parte 1: Contenuto di legante solubile):

B<sub>min</sub> = 5.2 % (identificato con B<sub>min</sub>5.2)

In particolare la percentuale è riferita al peso di volume della miscela e deve essere corretta moltiplicando il valore B<sub>min</sub> per il parametro “ $\alpha = 2.650/\text{densità aggregato}$ ” (secondo norma UNI EN 13108-7).

Rispetto al peso degli inerti secchi, tale limite corrisponde indicativamente a B<sub>inerti</sub>  $\geq 5.5$  %.

#### 13.5.4 Modalità esecutive

In ogni caso l'esecuzione del manto di usura seguirà a breve termine l'esecuzione dello strato di collegamento, ovvero seguirà immediatamente l'esecuzione della mano di ripresa quando necessario.

I requisiti dell'impianto di confezionamento, le modalità di confezione di posa in opera e finitura ed i controlli in corso e fine d'opera saranno conformi a quanto già citato nel precedente paragrafo relativo allo strato di collegamento, fatta eccezione per l'addensamento finale dello strato, che dovrà essere conforme alle seguenti prescrizioni:

massa volumica maggiore del 97% della massa volumica rilevata in laboratorio sui provini Marshall confezionati con la formulazione ufficialmente adottata (CNR 40/73);

percentuale di vuoti residui dello strato inferiore a 7 (CNR 39/73);

resistenza all'attrito radente dopo almeno 3 mesi dalla posa, riportata alla temperatura di riferimento di 20°C, secondo Norma CNR 105, BPN > 65.

### 13.6 Tappeti sottili in conglomerato speciale (anche colorato in rosso)

Conglomerato bituminoso colorato in rosso con ossidi e con inerte derivante dalla frantumazione di porfidi, porfiriti, o altre rocce quarzifere di colore rosso o rosato.

Lo spessore di tali manti di usura sarà pari a 20 o 30 mm.

Per la posa di manti di usura di colore rosso, ferme restando le altre prescrizioni per l'esecuzione dei manti di usura di colore normale, in parziale variante valgono, oltre a tutte le prescrizioni relative ai tappeti sottili in conglomerato bituminoso, le specifiche tecniche seguenti: graniglia proveniente dalla frantumazione di rocce omogenee di tipo quarzifero e colore rosso o rosato di pezzatura 2-12 mm in percentuale in peso pari a 53-56 %

sabbia silicea con granulometria compresa entro i seguenti limiti:

passante allo staccio n.10 e trattenuto allo staccio n.40 : 20-40 %

passante allo staccio n.40 e trattenuto allo staccio n.80: 30-55 %

passante allo staccio n.80 e trattenuto allo staccio n.200: 15-35 %

additivo e pigmento colorante rosso (ossido di ferro puro finissimamente polverizzato nelle proporzioni del 50 %) 6-8 % in peso

bitume albino o decolorato di penetrazione 80/100 5.50-7 % in peso

### 13.7 Mano di ripresa tra strati di conglomerato bituminoso

Per l'esecuzione dello strato di usura sullo strato di collegamento o sullo strato di base bitumata si procederà, se ritenuto necessario dalla Direzione Lavori, ad un'accurata pulizia della superficie da rivestire, mediante energico lavaggio e soffiatura. Qualora tra la posa dello strato di collegamento e la posa del manto di usura intercorra per motivi vari un certo periodo di tempo si ricorrerà inoltre alla mano di attacco ottenuta con la stesa di un velo continuo di ancoraggio con emulsione ER 55 od ER 60 in ragione di 0,6 kg/m<sup>2</sup>

Immediatamente farà seguito lo stendimento dello strato di usura.

### 13.8. Strato di usura in conglomerato bituminoso drenante e fonoassorbente

#### 13.8.1 Generalità

La formazione di manti d'usura costituiti da conglomerati bituminosi a tessitura aperta con elevato volume di vuoti intercomunicanti conferisce al piano viabile caratteristiche qualitative particolari che riteniamo opportuno evidenziare:

l'effetto drenante immediato che annulla agli utenti i pericoli di slittamento (aquaplaning), di abbagliamento notturno causato dai fari riflessi dalle lame d'acqua, di incontrollabilità determinata dagli spruzzi di altri veicoli durante precipitazioni meteoriche a carattere di rovescio, temporale o pioggia forte;

l'elevato attrito offerto dalla superficie stradale alle ruote dei veicoli che garantisce agli utenti una maggiore sicurezza nei riguardi del rischio incidenti - infortuni;

l'attitudine a contenere i disturbi provocati dal transito dei veicoli e dei rumori ambientali in virtù del notevole potere fonoassorbente che determina diminuzioni valutabili con ordini di grandezza variabili da 4 a 6 decibel.

#### 13.8.2 Predisposizioni - Eventuale microtappeto d'appoggio

La superficie d'appoggio di un manto di usura drenante-fonoassorbente deve essere perfettamente impermeabile e perfettamente profilata in modo da permettere la rapida evacuazione delle acque meteoriche.

Pertanto se lo strato esistente non è in ottimo stato di conservazione, privo di lesioni e praticamente impermeabile, si deve predisporre, prima della posa in opera del manto drenante, un microtappeto dello spessore compreso di mm 15, confezionato con normale bitume di penetrazione 80 – 100 dmm.

La curva granulometrica dell'inerte per microtappeto deve essere contenuta nel seguente fuso:

Serie crivelli e setacci UNI	Percentuale di passante in massa
Crivello 10	100
" 8	80÷100
" 5	65÷85
Setaccio 2	35÷55
" 0,4	15÷30
" 0,18	10÷20
" 0,075	6÷12

La percentuale di legante modificato deve essere compresa tra il 5,5% ed il 7,5% in massa riferito alla massa degli inerti secchi.

Gli impasti devono rispondere ai seguenti requisiti Marshall (CNR - B.U. n. 30, n.75 colpi di pestello per faccia):

stabilità maggiore di 10 kN;

rigidità compresa tra 3 e 5 kN/mm;

vuoti residui (CNR 39 e 40/73) < 5%;

coefficiente di permeabilità Kv a carico costante su provini Marshall (n. 75 colpi per faccia) non superiore a 1 x 10<sup>-8</sup> cm/sec;

### 13.8.3 Materiali

Gli aggregati per il manto d'usura drenante devono essere ricavati dalla frantumazione di rocce durissime, preferibilmente basalti e porfiriti e non potranno quindi essere impiegati frantumati di ciottoli e ghiaie alluvionali e fluviali.

A completamento elenchiamo i requisiti di accettabilità:

passante al setaccio 0,075 UNI nell'aggregato grosso inferiore all'1% (CNR 75/80);

passante al setaccio 0,075 UNI nella sabbia inferiore al 5% (CNR 75/80);

il valore del coefficiente di frantumazione del pietrischetto deve essere minore di 120 determinato sul pietrischetto (CNR fasc. 4/1953);

il valore dell'indice dei vuoti di pietrischetto e graniglia deve essere minore di 0,85 (CNR fasc. 4/1953);

il valore del coefficiente di imbibizione del pietrischetto deve essere inferiore a 0,015 (CNR UNI fasc. 4/1953);

l'aggregato grosso non deve essere idrofilo (CNR 138/92);

l'equivalente in sabbia dell'aggregato fine (CNR 27/72) non deve essere inferiore a 70;

il valore della perdita in massa Los Angeles deve essere inferiore a 20 (CNR 34/73);

il valore del coefficiente di levigatezza accelerata CLA (CNR 140/92) deve essere maggiore di 0,43.

La composizione granulometrica della miscela di inerti deve rispettare le curve limite del seguente fuso:

Serie crivelli e setacci UNI	Percentuale di passante in massa
Crivello 15	100
" 10	50÷100
" 5	15÷45
Setaccio 2	10÷20
" 0,4	6÷12
" 0,18	4÷8
" 0,075	3÷6

Il legante è una miscela formata da polimero disperso a caldo in bitume conforme a CNR fasc. 2/1951 di penetrazione 80/100 oppure 180/200 in modo da conseguire le seguenti caratteristiche di modifica "hard":

	Unità	
penetrazione (CNR 24/71)	dmm	50÷70
punto di rammollimento (p.a.) (CNR 35/73)	°C	> 65
indice di penetrazione (UNI 4163)		+1,5÷+3
punto di rottura (Fraass) (CNR 43/72)	°C	-12
duttilità a 25°C (CNR 44/74)	cm	≥ 100
solubilità in solventi organici (CNR 48/74)	%	> 99
ritorno elastico (DIN 52013) a 25°C	%	≥ 50
stabilità allo stoccaggio Δ punto di rammollimento (p.a.)	°C	≤ 5
invecchiamento (RTFOT) variazione (p.a.)	°C	± 5
invecchiamento (RTFOT) come penetrazione residua	%	≥ 60
viscosità dinamica a 160°C (ASTM D 4402)	Pa·s	≥ 0,6

La formulazione prescelta deve contenere un tenore di legante modificato compreso tra il 4,0% ed il 5,5% in massa riferito alla massa totale dell'inerte ed è qualificata dai seguenti requisiti di accettabilità:

valore della stabilità Marshall maggiore di 6,0 kN determinata in conformità alla Norma del C.N.R. B.U. n. 30 a 60°C addensando i provini con 50 colpi per faccia;

modulo di rigidezza Marshall in kN/mm maggiore di 2,5;

percentuale di vuoti residui dei provini Marshall maggiore di 18%;

coefficiente di permeabilità Kv a carico costante su provini Marshall (n. 50 colpi per faccia), non inferiore a 15 x 10<sup>-2</sup> cm/sec;

perdita in peso Cantabro su provini Marshall, minore del 25% in massa;

perdita in peso Cantabro su provini Marshall dopo immersione di quattro giorni a 49 °C, minore del 30% in massa.

Posa in opera

L'impasto verrà preparato nei normali impianti di confezionamento a caldo e posto in opera con particolare cura con le solite macchine operatrici; si raccomanda soltanto di elevare di 15°C a 30°C la temperatura sia in fase di produzione del conglomerato che durante la stesa con finitrice. Prima di procedere con la formazione dello strato drenante-fonoassorbente è indispensabile spargere, per assicurare l'aggrappo, una mano d'attacco costituita da bitume modificato con polimero in ragione di 0,3 a 0,9 kg/m<sup>2</sup> sul sottostante strato bituminoso che costituirà il supporto del nuovo manto d'usura speciale. Il legante bitume + gomma sarà lo stesso impiegato per il conglomerato drenante e verrà spruzzato a temperatura leggermente più elevata di un normale bitume 80/100 di penetrazione regolando il dosaggio orientativo sovra esposto in funzione delle tessiture e di eventuali lesioni o malformazioni della superficie sottostante. Ad addensamento ultimato la densità finale del manto d'usura non dovrà essere inferiore al 96% di quella media Marshall, determinata con i provini eseguiti impiegando la formulazione ufficialmente adottata ed approvata dalla Direzione Lavori. A lavoro ultimato verranno prelevate carote di 15 cm di diametro o tasselli di cm 30 x cm 30 di superficie per eseguire in laboratorio controlli del valore di K (permeabilità) che dovrà corrispondere a quanto indicato nel paragrafo precedente. Si potranno anche compiere verifiche in sito con permeametro a colonna d'acqua (altezza 25 centimetri, area d'appoggio 154 cmq); il potere drenante di un manto d'usura di 3-4 centimetri di spessore dovrà essere sempre maggiore di 6 dm<sup>3</sup>/minuto.

### 13.9 Conglomerati bituminosi drenanti - fonoassorbenti ad elevata percentuale di vuoti

I conglomerati bituminosi drenanti fonoassorbenti sono caratterizzati da una percentuale di vuoti intercomunicanti che assicurano un veloce smaltimento delle acque e una buona aderenza anche in caso di pioggia e da una fonoassorbenza delle onde sonore dovute al rotolamento dei pneumatici. La miscela bituminosa è costituita da pietrischetto frantumati, sabbie ed additivo (fibre di cellulosa e vetro) impastati a caldo con legante bituminoso modificato.

#### 13.9.1. Aggregati

Gli aggregati costituiscono lo scheletro del conglomerato bituminoso e sono composti da "aggregati grossi" (trattenuti al staccio ISO 4 mm), aggregati fini (passanti al setaccio ISO 4 mm) e dal filler che proviene dalla frazione fina e/o dall'additivazione.

Gli aggregati utilizzati dovranno essere conformi ai requisiti previsti alla norma UNI EN 13043 (Aggregati per miscele bituminose e trattamenti superficiali per strade, aeroporti e altre aree soggette a traffico). L'aggregato grosso (pietrischetti e graniglie) dovrà essere ottenuto per frantumazione e costituito da elementi sani, duri, durevoli, approssimativamente poliedrici, con spigoli vivi, a superficie ruvida, puliti ed esenti da polvere o da materiali estranei. Gli elementi potranno anche essere di provenienza, o natura petrografica diversa, purché rispettino i requisiti riportati in Tab.1. Le prove dovranno essere eseguite su campioni rispondenti alla miscela che si intende formare. L'aggregato fino dovrà essere costituito da sabbie di frantumazione e dovrà possedere le caratteristiche riportate in Tab.2. Il filler dovrà provenire dalla frazione fina degli aggregati e/o da polvere di roccia, preferibilmente calcarea, da cemento, da calce idrata, calce idraulica. Inoltre, il filler dovrà rispettare i requisiti riportati nella Tab.3.

Parametro/Caratteristica	Norma per esecuzione prova	Limite	Unità di misura	Sigla
Contenuto dei fini (passante al setaccio 0.063 mm)	EN 933-1	≤ 1	%	f1
Coefficiente di appiattimento	EN 933-3	≤ 10		FI10
Coefficiente di forma	EN 933-4	≤ 15		SI15
Superfici frantumate	EN 933-5	100	%	C100/0
Micro Deval	EN 1097-1	≤ 15	%	MDE15
Resistenza alla frantumazione	EN 1097-2	≤ 20	%	LA20
Resistenza alla levigazione	EN 1097-8	≥ 44		PSV44
Dimensione massima	EN 13043	20	mm	D

Tab. 1 – AGGREGATO GROSSO (trattenuto al setaccio ISO 4 mm)

Parametro/Caratteristica	Norma per esecuzione prova	Limite	Unità di misura	Sigla
Equivalente in sabbia	CNR 27-72	≥ 75	%	
Contenuto dei fini (passante al setaccio 0.063 mm)	EN 933-1	≤ 3	%	f3
Superfici frantumate	EN 933-5	100	%	C100/0

Tab. 2 – AGGREGATO FINO (passante al setaccio ISO 4 mm)



Parametro/Caratteristica	Norma per esecuzione prova	Limite	Unità di misura
Passante a setaccio 2 mm	EN 933-10	100	%
Passante al setaccio 0.125 mm		85-100	
Passante al setaccio 0.063 mm		70-100	
Indice di Plastico	CNR-UNI 10043	NP	

Tab. 3 – FILLER

### 13.9.2. Bitume

Il bitume da utilizzare dovrà essere di tipo semisolido per uso stradale modificato tipo "Hard" con elastomeri e dovrà possedere le caratteristiche riportate in Tab.4.

Parametro/Caratteristica	Norma per esecuzione prova	Limite	Unità di misura
Penetrazione a 25 °C	UNI EN 1426	50-70	dmm
Punto di rammollimento	UNI EN 1427	≥ 70	°C
Punto di Rottura – Fraass	UNI EN 12593	≤ -16	°C
Ritorno elastico a 25 °C	UNI EN 13398	≥ 80	%
Stabilità allo stoccaggio a 3 gg a 180 °C: Variazione punto rammollimento	UNI EN 13399	≤ 3	°C
Viscosità dinamica a 160 °C	UNI EN 13702-1	≥ 0.3	Pa*s
Valori dopo RTFOT			
Penetrazione residua	UNI EN 1426	≥ 60	%
Incremento punto rammollimento	UNI EN 1427	≤ 10	°C

Tab. 4 – BITUME MODIFICATO TIPO HARD

### 13.9.3. Miscela

La miscela bituminosa dovrà essere conforme a quanto riportato nella norma UNI EN 13108 (Miscele bituminose; Specifiche del materiale – Parte 7: Conglomerato Bituminoso ad elevato tenore di vuoti) e conseguentemente i Documenti di Trasporto (D.D.T.) dovranno essere corredati di relativo Marchio CE.

La composizione granulometrica dovrà essere preferibilmente progettata utilizzando "setacci base più il gruppo 2" (UNI EN 13043). La miscela degli aggregati da adottarsi per lo strato di usura drenante dovrà avere una composizione granulometrica (UNI EN 933-1: Prove per determinare le caratteristiche geometriche degli aggregati; Determinazione della distribuzione granulometrica – Analisi granulometrica per stacciatura) contenuta nel seguente fuso (Tab.5):

Setacci UNI EN	Fuso Minimo	Fuso Massimo
16	100	100
14*	90	100
12.5	80	100
10	40	60
8	15	35
6.3	10	30
4	5	18
2	3	10
1	3	10
0.5	2	9
0.25	2	8
0.125	2	7
0.063	2	6

\* setaccio di riferimento secondo UNI EN 13108

Tab. 5 – FUSO GRANULOMETRICO

La percentuale di bitume ottimale dovrà essere determinata mediante Studio di Fattibilità da svilupparsi secondo il metodo "della Pressa Giratoria" o "Marshall".

#### Studio di Fattibilità con Pressa Giratoria

Le condizioni per il costipamento dei provini e l'esecuzione delle prove dovranno essere le seguenti (UNI EN 12697-31: Miscele bituminose; Metodi di prova per conglomerati bituminosi a caldo – Parte 31: Preparazione del provino con pressa giratoria):

temperatura:  $150 \pm 10$  °C;  
angolo di rotazione:  $1.25^\circ \pm 0.35^\circ$ ;  
velocità di rotazione: 30 rot/min;  
pressione verticale: 600 kPa;  
diametro del provino: 150 mm.

I requisiti da verificare dovranno essere i seguenti:

vuoti a 10 rotazioni:  $\geq 24$  %;  
vuoti a 40 rotazioni:  $\geq 20$  %;  
vuoti a 130 rotazioni:  $\geq 13$  %.

I provini derivanti dalla compattazione della miscela drenante con percentuale ottimale di bitume sottoposti a rottura diametrale a 25 °C (Brasiliana – Trazione Indiretta) dovranno avere:

resistenza a trazione indiretta  $0.12 \geq Rt \geq 0.20$  N/mm<sup>2</sup>;  
coefficiente a trazione indiretta  $\geq 10$  N/mm<sup>2</sup>.

#### Studio di Fattibilità con Marshall

I provini dovranno essere preparati secondo norma UNI EN 12697-30 (Miscele bituminose; Metodi di prova per conglomerati bituminosi a caldo - Parte 30: Preparazione del provino mediante compattatore a impatto) Su provini costipati con 50 colpi di maglio per lato, il conglomerato bituminoso con percentuale ottimale di bitume dovrà avere i seguenti requisiti:

a T = 60 °C, stabilità Marshall non inferiore a 5 KN e rigidità Marshall non inferiore a 2 KN/mm;  
percentuale di vuoti  $\geq 20$ %;  
a T = 25 °C, resistenza a trazione indiretta compresa  $0.25 \geq Rt \geq 0.45$  N/mm<sup>2</sup>;  
a T = 25 °C, coefficiente a Trazione Indiretta CTI  $\geq 20$  N/mm<sup>2</sup>.

Si precisa che lo Studio di Fattibilità della miscela dovrà rappresentare il punto di partenza per la determinazione degli ITT – Prova di Tipo (UNI EN 13108-20: Miscele bituminose; Specifiche del materiale – Parte 20: Prova di Tipo) per la marcatura CE del prodotto (UNI EN 13108: Miscele bituminose; Specifiche del materiale).

Inoltre, le caratteristiche finali del conglomerato bituminoso drenante dovranno essere (in conformità alla norma UNI EN 13108) le seguenti:

Temperatura [T] della miscela (UNI EN 12697-13: Miscele bituminose; Metodi di prova per conglomerati bituminosi a caldo – Misurazione della temperatura):

Uscita dall'impianto → T<sub>min</sub> = 160 °C T<sub>max</sub> = 170 °C  
Arrivo miscela in situ → T<sub>min</sub> = 150 °C

Contenuto minimo del legante solubile [B<sub>min</sub>] (UNI EN 12697-1: Miscele bituminose; Metodi di prova per conglomerati bituminosi a caldo – Parte 1: Contenuto di legante solubile):

B<sub>min</sub> = 4.0 % (identificato con B<sub>min</sub>4.0)

In particolare la percentuale è riferita al peso della miscela e corretta con il parametro " $\alpha = 2.650/\text{densità aggregato}$ " (secondo norma UNI EN 13108-7).

Rispetto il peso degli inerti secchi, tale limite corrisponde a B<sub>inerti</sub>  $\geq 4,2$  %.

Contenuto dei vuoti [V<sub>min</sub>; V<sub>max</sub>] (UNI EN 12697-8: Miscele bituminose; Metodi di prova per conglomerati bituminosi a caldo – Determinazione delle caratteristiche dei vuoti di provini bituminosi oppure UNI EN 12697-31: Miscele bituminose; Metodi di prova per conglomerati bituminosi a caldo – Parte 31: Preparazione del provino con pressa giratoria):

V<sub>min</sub> = 20 % (identificato con V<sub>min</sub>20)  
V<sub>max</sub> = 28 % (identificato con V<sub>min</sub>28)

Il contenuto di vuoti dovrà essere determinato su provini compattati secondo norma UNI EN 12697-30 con energia di compattazione pari a 50 colpi per lato oppure secondo norma UNI EN 12697-31 a 40 rotazioni (come da Studio di Fattibilità).

Perdita di particelle massima [PL] (UNI EN 12697-17: Miscele bituminose; Metodi di prova per conglomerati bituminosi a caldo – Parte 17: Perdita di particelle del provino di asfalto poroso):

PL= 30 % (identificato con PL30)

La perdita di particelle dovrà essere determinata su provini compattati ad impatto secondo norma UNI EN 12697-30 con energia di compattazione pari a 50 colpi per lato oppure su provini compattati con pressa giratoria secondo norma EN 12697-31 con energia di compattazione pari a 40 rotazioni.

#### 13.9.4. Additivi

Per migliorare le prestazioni del conglomerato bituminoso si potranno aggiungere “fibre” composte da cellulosa e vetro. Le fibre dovranno avere funzione stabilizzante ed addensante, per evitare la colatura del legante bituminoso, e fisico-strutturale per il rinforzo della miscela.

Il prodotto si dovrà presentare sottoforma di granuli addensati (pellets) che saranno opportunamente disgregati, macinati e dosati da apposito macchinario.

La fibra dovrà essere aggiunta direttamente nel mescolatore dell’impianto del conglomerato bituminoso prima della spruzzatura del bitume.

La percentuale di additivazione dovrà essere pari allo 0.25-0.45 % sul peso della miscela.

Le caratteristiche chimico-fisiche sono riportate nella seguente tabella (Tab. 6):

CARATTERISTICA	LIMITE	UNITA' DI MISURA
Contenuto di cellulosa	20 - 40	%
Massa volumica a 25*	1 – 1,8	t/m3
Ph	7.0 ± 1	
Lunghezza media fibra	200 - 500	µm
Diametro medio fibra	5 - 15	µm
Resistenza alla temperatura	≥ 250	° C
Umidità	≤ 3	%

Tab. 6 – FIBRE DI ADDITIVAZIONE

#### 13.9.5. Accettazione delle miscele

Prima dell’inizio dei lavori e con adeguato anticipo, l’impresa appaltatrice dovrà consegnare alla Direzione Lavori:

composizione della miscela che si intende utilizzare;

documentazione inerente la qualifica secondo Marcatura CE degli aggregati;

documentazione inerente la qualifica secondo Marcatura CE della miscela bituminosa, in particolare Dichiarazione di Conformità e Marchio CE.

Se accettata dalla D.L., l’impresa dovrà rigorosamente produrre tale miscela.

#### 13.9.6. Produzione

L’impasto dovrà essere miscelato presso impianti fissi di pre confezionamento. La produzione oraria dovrà essere inferiore, o uguale, alla potenzialità massima dell’impianto per garantire il perfetto essiccamento e l’uniforme riscaldamento della miscela. Inoltre, per assicurare una perfetta curva granulometrica, si dovrà eseguire la vagliatura degli inerti; è esclusa la produzione a scarico diretto.

Le miscele prodotte dovranno risultare uniformi e conformi a quella proposta nello Studio di Fattibilità.

Il dosaggio degli aggregati, del bitume, del filler e degli additivi dovrà essere eseguito mediante pesatura. Le bilance dovranno essere opportunamente controllate e tarate.

Gli aggregati dovranno essere stoccati in apposite aree che non pregiudicano la pulizia (contaminazione da argilla, polveri ...) e il ristagno d’acqua, perché pregiudicherebbero le caratteristiche finali del prodotto. Inoltre, i cumuli delle diverse pezzature dovranno essere separati tra loro.

Con l’utilizzo di una pala meccanica, il rifornimento dei predosatori dell’impianto dovrà essere eseguito in modo accurato.

Il tempo di mescolazione effettivo dipenderà dalle caratteristiche dell’impianto. Il tempo di mescolazione dovrà essere tale per cui il drenante risulterà completamente ed uniformemente ricoperto dal legante. Il tempo minimo dovrà corrispondere a 20 secondi.

La temperatura degli aggregati durante la fase di mescolatura dovrà essere compresa tra i 160 °C e i 170 °C, e quella del legante tra i 160 °C e i 180°C. La temperatura finale della miscela bituminosa all’impianto dovrà essere compresa tra i 160 °C ed i 170 °C. L’impianto dovrà permettere il controllo delle temperature degli inerti, del bitume e della miscela prodotta, attraverso l’utilizzo di appositi termometri fissi posti nell’essiccatore, nella caldaia e nelle tramogge. I termometri devono essere opportunamente e costantemente controllati e tarati.

#### 13.9.7. Posa in opera delle miscele.

Per garantire un adeguato ancoraggio al piano di appoggio, prima della stesa del conglomerato bituminoso, si dovrà provvedere alla posa in opera della mano d’attacco di bitume modificato pari a 600 g/m<sup>2</sup> ± 20 g/m<sup>2</sup>.

Il bitume modificato dovrà essere lo stesso impiegato per il drenante e dovrà essere messo in opera attraverso spruzzatrice. Per consentire il transito dei mezzi di stesa, sulla mano d’attacco potrà essere cosparso: pietrischetto da 3 mm a 8 mm, sabbia o calce idrata.

La posa in opera del conglomerato bituminoso dovrà essere effettuata con macchine vibrofinitrici dotate di automatismo e di autolivellamento, dovranno essere perfettamente mantenute e opportunamente efficienti. Le vibrofinitrici dovranno comunque permettere la posa di uno strato con superficie correttamente sagomata, liscia ed esente da fessure, sgranamenti, buche e segregazioni.

L'utilizzo di ogni macchina dovrà essere approvato dalla Direzione Lavori.

La formazione dei giunti dovrà essere eseguita con particolare cura. In particolare, dove possibile, i giunti longitudinali dovranno derivare da strisce parallele posate contemporaneamente con l'utilizzo di almeno due finitrici. Nel caso in cui la stesa sia fatta in tempi successivi, il bordo laterale del giunto dovrà essere cosparso di emulsione bituminosa con funzione di "collante" per la stesa successiva. Se il bordo dovesse risultare arrotondato, e/o danneggiato, si dovrà procedere al taglio verticale con idonea attrezzatura.

La sovrapposizione dei giunti longitudinali dovrà essere programmata in modo da risultare sfalsati rispetto a quelli sottostanti di almeno 20 cm e da non ricadere nella fascia interessata dal normale passaggio dei pneumatici dei mezzi pesanti.

I giunti trasversali, derivanti dal fermo macchina o dall'interruzione della giornata lavorativa, dovranno essere opportunamente sagomati con la macchina taglia asfalto.

Il conglomerato bituminoso prodotto dovrà essere trasportato in cantiere con autocarri, e/o autoarticolati, di idonea portata con telone di copertura che evita il veloce raffreddamento del materiale e la conseguente formazione di croste superficiali. I mezzi dovranno essere opportunamente mantenuti ed efficienti per consentire un trasporto rapido e continuativo.

Durante la stesa, il drenante dovrà avere temperatura mai inferiore ai 140 °C e la verifica dovrà essere eseguita immediatamente dietro la finitrice.

La posa in opera della miscela bituminosa dovrà essere eseguita con condizioni atmosferiche idonee; dovrà essere interrotta quando le condizioni pregiudicherebbero le caratteristiche fisico-meccaniche dello strato.

La compattazione dello strato dovrà essere realizzata a mezzo di idonei rulli a ruote metalliche (rullo tutto ferro) di peso massimo pari a 10 t e dovrà essere eseguita immediatamente dopo il passaggio della vibrofinitrice, in modo continuo ed uniforme, per ottenere una superficie liscia, uniformemente addensata, esente da fessure, scorrimenti, irregolarità ed ondulazioni.

### 13.9.8. Specifica di controllo

Il controllo della qualità dei conglomerati drenanti sarà eseguito in laboratorio sulle materie prime, sulla miscela, sulle carote estratte dalla pavimentazione ed in situ direttamente sulla pavimentazione.

Ogni prelievo sarà costituito da due campioni: uno consegnato ad un Laboratorio Ufficiale pre l'esecuzione delle prove, l'altro archiviato per eventuali accertamenti successivi.

La frequenza dei prelievi è quella riportata nella Tab.7.

Oltre a quanto riportato in Tab.7 per quanto riguarda la curva granulometrica saranno ammesse variazioni delle singole percentuali di aggregato grosso di  $\pm 3$  punti percentuali (sino al setaccio ISO 4 mm), aggregato fino di  $\pm 2$  punti percentuali (sino al setaccio UNI 2 mm) e passante al setaccio 0.063 mm di  $\pm 1.5$  punti percentuali.

Per quanto concerne il contenuto di bitume, è ammessa una variazione pari a  $\pm 0.25$  punti percentuali rispetto a quella di progetto (tenuto conto della percentuale di bitume dovuta all'ancoraggio se l'analisi è eseguita su campioni prelevati in sito tramite carotaggio).

La verifica della planarità sarà eseguita con un'asta rettilinea lunga m 4,00: posizionata in qualunque direzione sulla superficie stradale, gli scostamenti massimi tra stadia e pavimentazione dovranno essere al massimo pari a 5 mm.

La permeabilità della pavimentazione sarà controllata con permeometro a colonna d'acqua (altezza 25 centimetri, area d'appoggio 154 cm<sup>2</sup>).

TIPO CAMPIONE	UBICAZIONE PRELIEVO	FREQUENZA PROVE	REQUISITI RICHIESTI
Bitume	Cisterna	Settimanale o ogni 2500 m <sup>3</sup> di stesa	Riferimento Tab.4
Aggregato grosso	Impianto	Settimanale o ogni 2500 m <sup>3</sup> di stesa	Riferimento Tab.1
Aggregato fino	Impianto	Settimanale o ogni 2500 m <sup>3</sup> di stesa	Riferimento Tab.2
Filler	Impianto	Settimanale o ogni 2500 m <sup>3</sup> di stesa	Riferimento Tab.3
Conglomerato sfuso	Stesa	Giornaliera o ogni 5000 m <sup>3</sup>	Come da Studio Fattibilità
Carote: spessori	Pavimentazione	Ogni 250 m di fascia stesa	Come da progetto
Carote: densità in sito	Pavimentazione	Ogni 50 m di fascia stesa	$\geq 97\%$ rispetto Studio di Fattibilità
Aderenza	Pavimentazione	Ogni 10 m di fascia stesa	CAT $\geq 0.53$ BPN $\geq 65$
Capacità drenante	Pavimentazione	Ogni 500 m di fascia stesa	$\geq 3$ dm <sup>3</sup> /min per centimetro

Tab. 7 – TIPO E FREQUENZA DELLE PROVE DI LABORATORIO ED IN SITO

### **13.10. Produzione, posa in opera e controlli relativi al conglomerato bituminoso**

#### **13.10.1 Accettazione delle miscele**

Prima dell'inizio dei lavori e con adeguato anticipo, l'impresa appaltatrice dovrà consegnare alla Direzione Lavori:

composizione della miscela che si intende utilizzare;

documentazione inerente la qualifica secondo Marcatura CE degli aggregati;

schede tecniche dei bitumi;

documentazione inerente la qualifica secondo Marcatura CE della miscela bituminosa, in particolare Dichiarazione di Conformità e Marchio CE.

Se accettata dalla D.L., l'impresa dovrà rigorosamente produrre tale miscela.

#### **13.10.2 Predisposizioni**

Prima dell'inizio dei lavori l'Appaltatore dovrà sottoporre alla Direzione Lavori l'elenco e la descrizione dettagliata dell'attrezzatura che intende impiegare. L'attrezzatura dovrà essere di potenzialità proporzionata all'entità ed alla durata del lavoro e dovrà assicurare la continuità del ciclo lavorativo dall'inizio (produzione) alla fine (costipamento). Dovrà essere costituita da macchine in perfette condizioni di efficienza lavorativa.

Gli aggregati dovranno essere stoccati in modo che ogni singola pezzatura rimanga nettamente separata dalle altre e che non possa essere compromessa la pulizia (contaminazione da argilla, polveri ...) e il ristagno d'acqua, perché pregiudicherebbero le caratteristiche finali del prodotto.

I cumuli, che non devono appoggiare direttamente sul terreno, dovranno essere gestiti in modo da evitare la segregazione del materiale.

Nel caso che si verificasse una segregazione dannosa, la Direzione Lavori potrà richiedere un preventivo rimescolamento prima della introduzione nei predosatori dell'impianto.

L'impianto di confezione del conglomerato dovrà essere munito di predosatori a volume capaci di assicurare il deposito separato di non meno di quattro pezzature di aggregati, più il filler.

Il ciclone di depolverizzazione dovrà risultare efficiente e dovrà possedere dispositivi per la raccolta dei fumi onde evitare, nella misura possibile, l'inquinamento atmosferico.

Dovrà essere previsto un silos per il filler che potrà provenire anche dal recupero del fumo dei cicloni (filler di recupero).

Il conglomerato confezionato potrà cadere direttamente nei cassoni degli autocarri utilizzati per il trasporto o essere temporaneamente stoccato in apposita tramoggia coibentata.

#### **13.10.3 Produzione**

L'impasto dovrà essere miscelato presso impianti fissi di preconfezionamento. La produzione oraria dovrà essere inferiore, o uguale, alla potenzialità massima dell'impianto per garantire il perfetto essiccamento e l'uniforme riscaldamento della miscela bituminosa. Inoltre, per assicurare una perfetta curva granulometrica, si dovrà eseguire la vagliatura degli inerti; è esclusa la produzione a scarico diretto.

Le miscele prodotte dovranno risultare uniformi e conformi a quella proposta nello Studio di Fattibilità.

Il dosaggio degli aggregati, del bitume e del filler dovrà essere eseguito mediante pesatura. Le bilance dovranno essere opportunamente controllate e tarate con frequenza annuale.

Con l'utilizzo di una pala meccanica, il rifornimento dei predosatori dell'impianto dovrà essere eseguito in modo accurato.

Il tempo di mescolazione effettivo dipenderà dalle caratteristiche dell'impianto e dovrà essere tale per cui la miscela risulterà completamente ed uniformemente ricoperto dal legante. Il tempo minimo dovrà corrispondere a 20 secondi.

Per base, binder, usura ed usura sottile, la temperatura finale della miscela bituminosa all'impianto dovrà essere compresa tra i 150 °C ed i 180 °C.

Per l'usura drenante, la temperatura finale della miscela bituminosa all'impianto dovrà essere compresa tra i 150 °C ed i 175 °C.

L'impianto dovrà permettere il controllo delle temperature degli inerti, del bitume e della miscela prodotta, attraverso l'utilizzo di appositi termometri fissi posti nell'essiccatore, nella caldaia e nelle tramogge. I termometri devono essere opportunamente e costantemente controllati e tarati con frequenza annuale.

#### **13.10.4 Posa in opera delle miscele**

Per garantire un adeguato ancoraggio al piano di appoggio, prima della stesa del conglomerato bituminoso, si dovrà provvedere alla posa in opera di emulsione bituminosa, con contenuto di bitume minimo pari al 55%. La quantità di emulsione deve essere uguale a  $600 \text{ g/m}^2 \pm 20 \text{ g/m}^2$ . In caso di usura drenante, si dovrà usare bitume per la mano d'attacco (lo stesso utilizzato per la produzione del conglomerato bituminoso).

Per consentire il transito dei mezzi di stesa, sull'emulsione bituminosa potrà essere cosparso: pietrischetto da 3 mm a 8 mm, sabbia o calce idrata.

La posa in opera del conglomerato bituminoso dovrà essere effettuata con macchine vibrofinitrici dotate di automatismo e di autolivellamento, che dovranno essere perfettamente mantenute e opportunamente efficienti. Le vibrofinitrici dovranno comunque permettere la posa di uno strato con superficie correttamente sagomata, liscia ed esente da fessure, sgranamenti, buche e segregazioni.

L'utilizzo di ogni macchina dovrà essere approvato dalla Direzione Lavori.

La formazione dei giunti dovrà essere eseguita con particolare cura. Nel caso in cui la stesa sia fatta in tempi successivi, il bordo laterale del giunto dovrà essere cosparso di emulsione bituminosa con funzione di "collante" per la stesa successiva.

La sovrapposizione verticale dei giunti longitudinali dovrà essere programmata in modo da risultare sfalsati rispetto a quelli sottostanti di almeno 20 cm e da non ricadere nella fascia interessata dal normale passaggio dei pneumatici dei mezzi pesanti (zone d'ormaiamento).

Il conglomerato bituminoso prodotto dovrà essere trasportato in cantiere con autocarri, e/o autoarticolati, di idonea portata con telone di copertura che eviti il veloce raffreddamento del materiale e la conseguente formazione di croste superficiali. I mezzi dovranno essere opportunamente mantenuti ed efficienti per consentire un trasporto rapido e continuativo.

Durante la stesa, il conglomerato bituminoso con bitume normale dovrà avere temperatura interna mai inferiore ai 130 °C e la verifica dovrà essere eseguita immediatamente dietro la finitrice.

La posa in opera della miscela bituminosa dovrà essere eseguita con condizioni atmosferiche idonee; dovrà essere interrotta quando le condizioni pregiudicherebbero le caratteristiche fisico-meccaniche dello strato.

La compattazione dello strato dovrà essere realizzata a mezzo di idonei rulli tutto ferro, o combinati, di peso non inferiore a 12 t per lo strato di base, tutto ferro di 9 t per lo strato di collegamento ed usura. La rullatura dovrà essere eseguita immediatamente dopo il passaggio della vibrofinitrice, in modo continuo ed uniforme uniformemente addensata, esente da fessure, scorrimenti, irregolarità ed ondulazioni.

### 13.10.5 Specifica di controllo

Il controllo della qualità dei conglomerati bituminosi sarà eseguito in laboratorio sulle materie prime, sulla miscela, sulle carote estratte dalla pavimentazione ed in situ direttamente sulla pavimentazione.

Ogni prelievo sarà costituito da due campioni: uno consegnato ad un Laboratorio Ufficiale per l'esecuzione delle prove, l'altro archiviato per eventuali accertamenti successivi.

La frequenza dei prelievi è quella riportata nella Tab.32.1.

Oltre a quanto riportato in Tab.7 per quanto riguarda la curva granulometrica saranno ammesse variazioni delle singole percentuali di aggregato grosso di  $\pm 3$  punti percentuali (sino al setaccio 4 mm), aggregato fino di  $\pm 2$  punti percentuali (sino al setaccio 2 mm) e passante al setaccio 0.063 mm di  $\pm 1.5$  punti percentuali.

Per quanto concerne il contenuto di bitume, è ammessa una variazione pari a  $\pm 0.25$  punti percentuali rispetto a quella di progetto (tenuto conto della percentuale di bitume dovuta all'ancoraggio se l'analisi è eseguita su campioni prelevati in sito tramite carotaggio).

La verifica della planarità sarà eseguita con asta rettilinea lunga 4.00 m, posizionata in qualunque direzione sulla superficie stradale. Gli scostamenti tra stadia e pavimentazione dovranno essere al massimo pari a 5 mm. In base alla tipologia ed entità di irregolarità, saranno valutati i necessari interventi di ripristino, fino al rifacimento dello strato superficiale.

Per gli strati drenanti, la verifica della permeabilità sarà controllata con permeametro a colonna d'acqua.

STRATO	TIPO DI CAMPIONE	UBICAZIONE PRELIEVO	FREQUENZA PROVE	REQUISITI RICHIESTI
Base Binder Usura Us.Sottile	Bitume	Cisterna	Settimanale o ogni 2500 m3 di stesa	Riferimento Tab.27.4
Drenante	Bitume	Cisterna	Settimanale o ogni 2500 m3 di stesa	Riferimento Tab.30.3
Base	Aggregati e Filler	Impianto	Settimanale o ogni 2500 m3 di stesa	Riferimento Tab. 27.1-27.2-27.3
Binder	Aggregati e Filler	Impianto	Settimanale o ogni 2500 m3 di stesa	Riferimento Tab. 27.3-27.6-27.7
Usura	Aggregati e Filler	Impianto	Settimanale o ogni 2500 m3 di stesa	Riferimento Tab. 27.3-27.9-27.10
Us.Sottile	Aggregati e Filler	Impianto	Settimanale o ogni 2500 m3 di stesa	Riferimento Tab. 27.3-27.10-27.12
Drenante	Aggregati e Filler	Impianto	Settimanale o ogni 2500 m3 di stesa	Riferimento Tab. 27.3-30.1-30.2
Base Binder	Conglomerato sfuso	Stesa	Giornaliera o ogni 5000 m2	Come da Studio Fattibilità
Usura Us.Sottile Drenante	Conglomerato sfuso	Stesa	Giornaliera o ogni 10000 m2	Come da Studio Fattibilità
Base Binder Usura Us.Sottile Drenante	Carote: spessori	Pavimentazione	Ogni 250 m di fascia stesa	Come da progetto
	Carote: densità in sito	Pavimentazione	Ogni 1000 m di fascia stesa	$\geq 97\%$ rispetto Studio di Fattibilità
Usura Us.Sottile	Pavimentazione	Pavimentazione	Ogni 250 m di fascia stesa	BPN $\geq 60$ HS $\geq 0.4$ mm
Drenante	Pavimentazione	Pavimentazione	Ogni 250 m di fascia stesa	BPN $\geq 55$
Drenante	Capacità drenante	Pavimentazione	Ogni 500 m di fascia	$\geq 3$ dm <sup>3</sup> /min per

			stesa	ogni cm di spessore
--	--	--	-------	---------------------

Tab. 32.1 – TIPO E FREQUENZA DELLE PROVE DI LABORATORIO ED IN SITU

### 13.10.6 Conglomerato bituminoso a freddo ad elevate prestazioni per limitati interventi di risanamento delle pavimentazioni stradali.

I conglomerati bituminosi a freddo ad elevate prestazioni per il risanamento delle pavimentazioni stradali dissestate potranno essere impiegati sia per interventi di manutenzione in condizioni climatiche avverse, sia per interventi durante i periodi caldi e asciutti.

Considerato l'utilizzo per interventi di estensione limitata, il materiale deve essere fornito in sacchi e/o contenitori sigillati dal peso massimo di 25 Kg.

La scelta del legante e la formulazione del solvente impiegati devono garantire la lavorabilità del materiale durante tutto il periodo di stoccaggio fino all'utilizzo del materiale in sito.

Gli aggregati lapidei devono avere una composizione granulometrica tale da garantire un diametro massimo di 10 mm ed un passante al setaccio 0,074 mm minore del 5%, ed una natura mineralogica compatibile con quella dello strato di usura in cui si esegue l'intervento di ripristino.

Requisiti prestazionali del conglomerato bituminoso a freddo.

Tenuto conto della variabilità dei prodotti in commercio, i criteri di accettazione vengono stabiliti unicamente in funzione delle prestazioni rilevabili sulle miscele bituminose a freddo sulla base delle metodologie di prova di seguito elencate.

PROVA MARSHALL E DI TRAZIONE INDIRETTA			
Condizioni di prova	Metodo di prova	Unità di misura	Valori richiesti
Costipamento	UNI EN 12697-34	Colpi per faccia	50
Stagionatura all'aria a 25 °C		giorni	7
Risultati richiesti			
Stabilità Marshall dopo 7 gg all'aria a 25 °C	UNI EN 12697-34	kN (kgf)	> 4 kN (>400 kgf)
Resistenza a trazione indiretta dopo 7 gg all'aria a 25 °C	CNR n. 134/91	kPa	> 50 kPa

I risultati delle prove Marshall (a 25 °C) e di trazione indiretta eseguiti su provini stagionati per 1 giorno all'aria, non dovranno inoltre essere superiori a quelli ottenuti su provini stagionati per 1 giorno all'aria e per i successivi 2 giorni in immersione in acqua.

Un ulteriore requisito riguardante le prestazioni meccaniche delle miscele è richiesto sulla base dei risultati della prova Cantabro. La procedura di prova consiste nell'inserire un provino cilindrico, confezionato con 50 colpi per faccia secondo la metodologia Marshall (UNI EN 12697-34), all'interno dell'apparecchiatura Los Angeles eseguendo 300 giri alla velocità di 30 giri/min. Il risultato della prova consiste nella percentuale di perdita in peso del provino rispetto al peso iniziale.

Nel caso di miscele bituminose a freddo è prevista una stagionatura all'aria dei provini per 28 giorni a 25 °C.

PROVA CANTABRO			
Condizioni di prova	Metodo di prova	Unità di misura	Valori richiesti
Costipamento	UNI EN 12697-34	Colpi per faccia	50
Stagionatura all'aria a 25 °C		giorni	28
Risultati richiesti			
Perdita in peso Cantabro		%	< 10%

### 13.10.7 Detrazioni

Nel caso in cui i lavori previsti dalle presenti Specifiche Tecniche, allegate ai singoli Progetti Esecutivi e Contratti d'Appalto, non siano eseguiti in ottemperanza ai requisiti di accettabilità richiesti, la Direzione Lavori in accordo con il Responsabile del Procedimento effettuerà detrazioni sull'importo relativo alle quantità contestate. Le detrazioni saranno sviluppate in funzione della minore quantità, o peggiore qualità, dei materiali impiegati e della posa in opera.

Nei casi più gravi, come di seguito riportato, si imporrà all'Impresa la completa rimozione ed il rifacimento integrale del componente strutturale della pavimentazione contestato senza oneri aggiuntivi per l'Amministrazione Appaltante.

Per eventuali valori eccedenti il campo di accettabilità dei materiali e dei conglomerati bituminosi per ogni strato, le penalità inerenti le deficienze riscontrate nell'esecuzione dei lavori e le relative detrazioni pecuniarie sono così articolate:

#### 13.10.7.1 Bitume

Per il bitume prelevato in impianto, ad ogni variazione della penetrazione pari ad un decimo di millimetro, sarà operata una detrazione dell'1% dal prezzo riportato nell' Elenco Prezzi, per il relativo conglomerato bituminoso prodotto.

Il confronto per la determinazione delle variazioni sarà eseguito rispetto ai limiti di accettabilità esposti in Tab.27.4 per il bitume normale 50-70 e a quelli in Tab.30.3 per il bitume modificato hard.

Per variazioni del contenuto di bitume superiori a 0.25 rispetto al peso degli inerti (in valore assoluto), per ogni 0,1 punti di percentuale in più, sarà applicata una detrazione pari all'1% sul prezzo dell'Elenco Prezzi.

#### 13.10.7.2 Percentuale di bitume

Per ogni 0,1% in massa riferita alla massa dell'impasto bituminoso, in meno rispetto al minimo richiesto, verrà applicata una detrazione pari all'1% del prezzo dell'elenco prezzi.

#### 13.10.7.3 Penetrazione

Per valutare un anomalo indurimento del legante bituminoso si ricorrerà alla determinazione della penetrazione (CNR 24/71) sui bitumi estratti con il metodo Abson in conformità a B.U. del CNR n. 133, da conglomerati bituminosi per strati di base, collegamento e usura.

Con riferimento ai tre tipi di bitume reperibili sul mercato a disposizione delle imprese i valori della penetrazione valutata sul bitume estratto da campioni di conglomerato bituminoso prelevati durante e dopo la posa in opera (non oltre 6 mesi), dovrà risultare corrispondenti ai valori sotto riportati:

Bitume di normale produzione per uso stradale di penetrazione	60-70	80-100	180-200
Penetrazione a 25° del bitume estratto (dmm)	>35	>40	>70

Ad ogni variazione in meno rispetto ai limiti della tabella sopra riportata pari ad un decimo di millimetro, sarà operata una detrazione dell'1% dal prezzo riportato nell' Elenco Prezzi, per il relativo conglomerato prodotto.

#### 13.10.7.4 Spessori

Qualsiasi insufficienza di spessore di uno strato, valutabile in un valore inferiore al 93% dello spessore di progetto, comporterà una penalità applicata alla superficie di pavimentazione a cui si riferiscono le misure, per tratti omogenei:

detrazione del 20% per spessori compresi tra il 90% e il 93 % rispetto allo spessore di progetto;

detrazione del 35% per spessori compresi tra il 90% e il 80 % rispetto allo spessore di progetto;

detrazione del 50% per spessori compresi tra il 80% e il 70 % rispetto allo spessore di progetto;

rifacimento a spese dell'appaltatore per spessori inferiori al 70%.

#### 13.10.7.5 Densità

Detrazioni sul prezzo di elenco saranno attuate anche in caso di densità inferiori rispetto a quella di progetto, per tratti omogenei:

detrazione del 10% per densità in sito comprese tra il 94% e il 97 % rispetto alla densità di progetto;

detrazione del 20% per densità in sito comprese tra il 90% e il 94 % rispetto alla densità di progetto;

rifacimento per densità inferiori al 90%.

#### Vuoti residui

Nel caso vengano riscontrati valori dei vuoti residui in opera, misurati mediante carotaggio e determinazione in laboratorio secondo B.U. del CNR n. 39 nei diversi strati che compongono le pavimentazioni bituminose, si applicheranno le seguenti detrazioni

Negli strati di base in tout-venant bitumato saranno applicate le seguenti detrazioni sul prezzo di Elenco – Prezzi:

1% per percentuali comprese tra 10,1 e 11 %

2% per percentuali comprese tra 11,1 e 12 %

5% per percentuali comprese tra 12,1 e 13 %

8% per percentuali comprese tra 13,1 e 14 %

15% per percentuali comprese tra 14,1 e 16 %

rimozione gratuita e nuova posa in opera della struttura bituminosa oltre il 16 % di vuoti residui.

Per gli strati di collegamento (binder) saranno applicate le seguenti detrazioni per vuoti residui in eccesso:

1% per percentuali comprese tra 8,1 e 10 %

2% per percentuali comprese tra 10,1 e 11 %

5% per percentuali comprese tra 11,1 e 12 %

8% per percentuali comprese tra 12,1 e 13 %



15% per percentuali comprese tra 13,1 e 15 %

rimozione gratuita e nuova posa in opera della struttura bituminosa per strati di collegamento con oltre il 15 % di vuoti residui.

Per i manti di usura saranno applicate le seguenti detrazioni per vuoti residui in eccesso:

2% per percentuali comprese tra 7,1 e 9 %

5% per percentuali comprese tra 9,1 e 10 %

8% per percentuali comprese tra 10,1 e 11 %

15% per percentuali comprese tra 11,1 e 12 %

30% per percentuali comprese tra 12,1 e 14 %

rimozione gratuita e nuova posa in opera della struttura per manti superficiali posti in opera con oltre il 14 % di vuoti residui.

#### **13.10.7.6 Caratteristiche superficiali**

Detrazioni sul prezzo di elenco saranno attuate anche in caso di caratteristiche superficiali non conformi a quella di progetto, per tratti omogenei, con prove eseguite entro 3 mesi dall'apertura al traffico. In particolare:

L'impresa è tenuta a garantire la sicurezza per gli utenti del nuovo piano viabile: dovrà dunque certificare con prove con pendolo portatile, secondo B.U. del CNR n. 105, che la strada non è scivolosa.

Pertanto:

se il valore del BPN, misurato con apparecchio a pendolo portatile, entro tre mesi dall'apertura al traffico del nuovo manto di usura, risulta inferiore a 65 ma superiore a 55 verrà applicata una detrazione pari al 10% del prezzo dell'Elenco Prezzi.

Qualora il valore del BPN risultasse inferiore a 55 ma superiore a 45, verrà applicata una detrazione pari al 20% del prezzo del conglomerato bituminoso per manto d'usura previsto dall'Elenco Prezzi. La riduzione verrà estesa a tutta la superficie posta in opera dall'impresa nell'intervento di riabilitazione stradale.

Qualora il valore fosse inferiore a 45 si dovrà procedere gratuitamente all'asportazione completa dello strato di usura con fresa ed alla formazione di un nuovo strato che ottemperi alle Specifiche Tecniche.

Si applicheranno inoltre, in relazione al valore dell'altezza di sabbia (HS), le seguenti detrazioni:

detrazione del 15% per altezza in sabbia (HS) compresa tra il 0.25 mm e 0.40 mm;

rifacimento per altezza in sabbia (HS) inferiore a 0.25 mm;

Penali specifiche per strati di pavimentazione drenanti:

Per i soli strati di pavimentazione drenanti si applicheranno le seguenti ulteriori penali in caso di mancato rispetto delle proprietà sotto elencate.

Caratteristiche superficiali

Detrazioni sul prezzo di elenco saranno attuate anche in caso di caratteristiche superficiali non conformi a quella di progetto, per tratti omogenei, con prove eseguite entro 3 mesi dall'apertura al traffico. In particolare e in ogni caso si applicherà una detrazione del 15% per aderenza superficiale (BPN) compresa tra 40 e 50 mentre per valori inferiori a 40 la Direzione lavori imporrà il rifacimento integrale dello strato .

#### **13.10.7.7 Capacità drenante**

In caso di capacità drenante inferiore a quanto prescritto sarà applicata una riduzione del prezzo uguale al 10%, comprensivo della mano d'attacco.

### **14. COLMATURA PROVVISORIA DI BUCHE NELLE PAVIMENTAZIONI IN CONGLOMERATO BITUMINOSO**

L'operazione dovrà essere eseguita con conglomerato bituminoso tipo plastico, confezionato con graniglie calcaree e bitume liquido attivato.

La colmatatura della delle buche deve considerarsi intervento provvisorio in attesa di rifacimenti o ripristini definitivi.

Prima di essere riempita, la buca dovrà essere accuratamente pulita e regolarizzata sia nel fondo che nei fianchi; a riempimento avvenuto si dovrà procedere per quanto necessario al costipamento manuale o con l'impiego di mezzi meccanici del materiale impiegato.

Durante l'intervento sarà a carico e sotto la responsabilità totale dell'appaltatore la posa in opera degli sbarramenti e della segnaletica conforme alle normative vigenti ed in particolare al Nuovo codice della Strada così come la raccolta dei detriti e la pulizia dei luoghi di intervento.

### **15. RAPPEZZATURA PROVVISORIA**

La rappezzatura provvisoria dei manti in sede stradale e su marciapiedi con conglomerato bituminoso tipo plastico o con conglomerato bituminoso a freddo ad elevate prestazioni da impiegarsi preferibilmente nelle giornate piovose o con basse temperature, confezionato con graniglie calcaree e bitume liquido attivato deve considerarsi intervento provvisorio in attesa di rifacimenti o ripristini definitivi.

Prima di essere eseguito, il rappezzo dovrà essere accuratamente pulito e regolarizzato sia nel fondo che nei fianchi; a riempimento avvenuto si dovrà procedere per quanto necessario al costipamento manuale o con l'impiego di mezzi meccanici del materiale impiegato.

Durante l'intervento sarà a carico e sotto la responsabilità totale dell'appaltatore la posa in opera degli sbarramenti e della segnaletica conforme alle normative vigenti ed in particolare al Nuovo codice della Strada così come la raccolta dei detriti e la pulizia dei luoghi di intervento.

## **16. SEGNALETICA FISSA**

### **16.1. Norme tecniche per segnaletica stradale**

I segnali dovranno rispettare le prescrizioni:

- del D.L. 30.4.92 n. 185 "NUOVO CODICE DELLA STRADA" e successive modificazioni;
- del D.P.R. 16.12.92 n. 495 Regolamento di esecuzione e di Attuazione del Nuovo Codice della Strada e successive modificazioni;
- dalle circolari e disciplinari del Ministero LL.PP. in materia.

Alle citate Circolari e Disciplinari si rimanda per quanto attiene colori, visibilità diurna e notturna, dimensioni e forme, installazioni, caratteristiche dei sostegni e supporti, coordinate colorimetriche, simboli, iscrizioni, riflettenza, eccetera. Per argomenti trattati da più circolari e Disciplinari ci si riferirà a quella più recente ed aggiornata.

### **16.2. Segnaletica orizzontale**

#### **16.2.1 Condizioni operative**

I lavori di segnaletica orizzontale non potranno essere eseguiti quando si verifichi anche una sola delle seguenti condizioni:

umidità relativa superiore all'80%;

temperatura inferiore ai +5° C;

presenza sul manto stradale di neve, grandine e acque meteoriche. In caso di contestazione faranno fede i dati rilevati dall'Ufficio Meteorologico dell'Osservatorio di Brera. La ditta appaltatrice dovrà provvedere a suo carico alla preparazione del fondo stradale affinché lo stesso sia idoneo alla successiva posa del segno, compresa la completa cancellazione delle tracce di segni preesistenti. I procedimenti ed i prodotti impiegati non dovranno danneggiare il manto stradale.

Le caratteristiche funzionali necessarie per garantire l'idoneità dei prodotti per la segnaletica orizzontale stradale nei centri urbani sono:

La visibilità diurna;

La resistenza all'usura;

L'antiscivolosità;

La visibilità notturna;

L'aspetto;

La vita utile.

Attraverso l'osservazione delle elencate caratteristiche viene individuata l'accettabilità del segnale orizzontale.

#### **16.2.2 Visibilità diurna.**

La segnaletica orizzontale, data la sua funzione di guida ottica e di localizzazione di attraversamenti pedonali ed altri punti importanti della viabilità urbana, deve essere sempre ben visibile.

Riveste molta importanza il colore del fondo stradale in quanto il contrasto cromatico fra il fondo ed il segnale è elemento a volte determinante per buona visibilità.

La misurazione del fattore di luminanza in condizioni di luce diffusa Qd, misurato sempre in mm. Cd-lux, che rappresenta il dato più interessante per la segnaletica orizzontale nei centri urbani, stabilisce comunque il grado di visibilità anche in presenza di fondi molto chiari.

#### **16.2.3 Resistenza all'usura**

Si fa convenzionale riferimento all'integrità dell'elemento di segnaletica, mediante la stima dell'ammontare visibile del segnale, della presenza di lesioni, distacchi, asportazioni, deformazioni ed altre irregolarità.

#### **16.2.4 Antiscivolosità**

Ciascun elemento di segnaletica orizzontale dovrà possedere caratteristiche di scivolosità il più possibile simili a quelle della pavimentazione stradale su cui viene applicato.

Il valore di STR non dovrà mai risultare un valore inferiore a 45 e non potrà essere al di sotto dell'ottanta per cento del valore della superficie circostante.

#### **16.2.5 Visibilità notturna**

La visibilità notturna (RI), intesa come retroriflessione data per la luce inviata dai fari degli autoveicoli, nei centri urbani, essendo le vie illuminate, assume minore importanza che non sulle strade extraurbane dove è essenziale.

#### **16.2.6 Aspetto**

L'aspetto deve essere valutato con giudizio visivo con lo scopo di poter esprimere un giudizio globale sulle caratteristiche di gradevolezza, di brillantezza del colore anche in funzione del contrasto di colore della pavimentazione e conservazione dell'integrità della superficie del segnale.

Affinché l'elemento di segnaletica sia dichiarato ancora idoneo, l'aspetto dovrebbe evidenziare l'efficienza della superficie per almeno l'80% della sua area e non so dovranno evidenziare deformazioni e distacchi di parti dell'elemento di segnaletica osservato.

#### **16.2.7 Vita utile**

La vita utile o durata di un elemento di segnaletica è definita dal tempo in cui tutte le caratteristiche presentano valori conformi ai limiti prescritti.

La mancanza di una delle caratteristiche in quanto fuori dai valori prescritti, determina la fine della vita utile o durata della segnaletica.

### 16.2.8 Criteri di accettazione dei materiali

I prodotti impiegati per l'esecuzione della segnaletica orizzontale di cui al presente capitolato devono risultare conformi a quanto riportato nei successivi capitoli i quali si richiamano alla norma UNI EN 1436.

La idoneità dei prodotti potrà, in ogni momento, essere controllata su strada con gli appositi strumenti normalizzati.

Prima della consegna dei lavori, è richiesta una prova pratica su strada a dimostrazione della idoneità dei prodotti nonché del metodo di applicazione.

Dopo l'approvazione, da parte della direzione lavori, del campione applicato su strada, si potrà procedere al proseguimento dei lavori.

I campioni dei materiali impiegati saranno depositati presso gli uffici dell'ente appaltante in recipienti sigillati e firmati dall'impresa e dalla direzione lavori. Sulle confezioni dovranno apparire:

Nome commerciale del prodotto, accompagnato dalle modalità di applicazione con istruzioni dettagliate sulle quantità per mq utilizzate e sugli spessori in caso.

Pittura a solvente o a base acqua con sfere di vetro premiscelate:

Fattore di luminanza  $B_Y \geq 0,40$

Coefficiente di luminanza retroriflessa  $RI \geq 35$

Coefficiente di luminanza retroriflessa alla luce del giorno o in presenza di illuminazione stradale (luce diffusa)  $Q_d \geq 80$

Coefficiente di resistenza al derapaggio SRT  $\geq 45$

Eventuale ritenzione di sporco anche dovuta a fenomeni elettrostatici verrà valutata come alterazione di colore.

E' inoltre stabilito che tutti i materiali prima del loro impiego, devono ottenere l'approvazione della Direzione Lavori.

### 16.2.9 Laminati plastici per segnaletica orizzontale

Tempo di essiccazione dell'adesivo

Il tempo di essiccazione dovrà essere non superiore a 60' con temperatura di  $15^\circ\text{C} \pm 2^\circ\text{C}$  e umidità relativa  $60\% \pm 5\%$ .

Scivolosità

Il grado di scivolosità misurato con apparecchio SKID Tester non dovrà essere al di sotto del 60% di quello della pavimentazione non verniciata circostante; in ogni caso il valore assoluto non dovrà essere inferiore a 40.

Stabilità dei colori

I colori dei segni non dovranno subire alterazioni nel tempo oltre i valori di seguito precisati:

la tonalità del bianco non dovrà variare al di sotto del valore 2/3 della scala ICI (BS 2663/1961) (Imperial Chemical Industries);

la tonalità del giallo dovrà essere compresa nella porzione di spazio del diagramma cromatico CIE (Commission Internationale dell'Eclairage) delimitata dalle coordinate fissate nella circolare 954 in data 20.12.1969 del Ministero LL.PP. In caso di contestazione saranno insindacabilmente accettati i risultati delle analisi fatte presso l'Istituto Elettrotecnico Galileo Ferraris di Torino.

Eventuale ritenzione di sporco anche dovuta a fenomeni elettrostatici verrà valutata come alterazione di colore.

Resistenza ai lubrificanti ed agli agenti atmosferici

Le caratteristiche richieste ai prodotti non dovranno essere alterate dall'azione di lubrificanti, di agenti atmosferici ecc.

Resistenza all'asportazione

Ogni segno sarà ritenuto efficiente quando non risulti asportata più del 20% della superficie del segno.

Adesività

I segni dovranno conservare la loro perfetta adesione al manto e non si dovranno riscontrare deformazioni o slittamenti.

Spessore

La lamina impiegata dovrà avere lo spessore di almeno 1,5 mm.

### 16.2.10 Colati plastici a freddo per segnaletica orizzontale

16.2.10.1 Colato plastico a freddo bicomponente per l'esecuzione di passaggi pedonali, linee di mezzzeria, scritte, zebraure, linee di arresto, simboli ecc.

Caratteristiche fisiche del colato plastico applicato su pavimentazione:

Rilievi su pavimentazione asciutta

- Fattore di Luminanza  $B_Y \geq 0,50$

- Coefficiente di luminanza retroriflessa  $RI \geq 50$

- coefficiente di luminanza retroriflessa alla luce del giorno o in presenza di illuminazione stradale (luce diffusa)  $Q_d \geq 150$

Misura della resistenza di attrito radente con il pendolo British Portable Skid Resistance Tester SRT  $> 45$

Residuo secco del prodotto allo stato solido rispetto allo stato fluido  $> 98\%$

- Tempo di indurimento a  $20^\circ$  15 Minuti

16.2.10.2 Colato plastico a freddo bicomponente applicato con macchina operatrice per l'esecuzione di linee di mezzzeria su strade scarsamente illuminate o non illuminate: Caratteristiche fisiche su pavimentazione asciutta: -Fattore di Luminanza  $B_Y \geq 0,30$  - Coefficiente di luminanza retroriflessa  $RI \geq 150$  Coefficiente di luminanza retroriflessa alla luce del giorno o in presenza di illuminazione stradale (luce diffusa)  $Q_d \geq 130$  Misura della resistenza di attrito radente con il pendolo British Portable Skid Resistance Tester SRT (su bagnato)  $\geq 45$  Residuo secco del prodotto allo stato solido rispetto allo stato fluido  $> 98\%$  Tempo di indurimento a  $20^\circ$  10 minuti

16.2.10.3 Colato plastico a freddo bicomponente applicato con macchina operatrice per l'esecuzione di linee di mezzzeria e marginali con il sistema a Profilo Variabile o con sistema a goccia con lo scopo di ottenere visibilità notturna anche in presenza di strada bagnata e pioggia e un effetto vibratorio ed acustico in caso di transito da parte delle ruote dei veicoli, l'applicazione può essere utilizzata su strade

scarsamente illuminate o non illuminate o nelle grandi arterie di penetrazione nei centri abitati: Caratteristiche fisiche su pavimentazione asciutta: -

Fattore di Luminanza  $B Y \geq 0,30$  - Coefficiente di luminanza retroriflessa  $RI \geq 150$  Coefficiente di luminanza retroriflessa alla luce del giorno o in presenza di illuminazione stradale (luce diffusa)  $Qd \geq 130$  Misura della resistenza di attrito radente con il pendolo British Portable Skid Resistance Tester SRT (su bagnato)  $\geq 45$  Residuo secco del prodotto allo stato solido rispetto allo stato fluido  $\geq 98\%$  Tempo di indurimento a  $20^\circ 10$  minuti Caratteristiche fisiche su pavimentazione bagnata: - Coefficiente di luminanza retroriflessa  $RI \geq 35$  4) Laminato elastoplastico.

Caratteristiche fisiche su pavimentazione asciutta:

-Fattore di Luminanza  $B Y \geq 0,50$  - Coefficiente di luminanza retroriflessa  $RI \geq 150$  Coefficiente di luminanza retroriflessa alla luce del giorno o in presenza di illuminazione stradale (luce diffusa)  $Qd \geq 150$  Misura della resistenza di attrito radente con il pendolo British Portable Skid Resistance Tester SRT (su bagnato)  $\geq 55$  5) Pittura a solvente o a base acqua con sfere di vetro premiscelate: - Fattore di luminanza  $B Y = 0,40$  - Coefficiente di luminanza retroriflessa  $RI \geq 35$  Coefficiente di luminanza retroriflessa alla luce del giorno o in presenza di illuminazione stradale (luce diffusa)  $Qd \geq 80$  Coefficiente di resistenza al derapaggio SRT  $\geq 45$

### 16.3. Segnaletica verticale

La ditta dovrà presentare una dichiarazione impegnativa sulla garanzia di durata dei prodotti che verranno consegnati.

Dovranno essere inoltre indicati i produttori dei componenti non prodotti dalla ditta aggiudicataria.

#### CARTELLI

Dovranno essere conformi alle prescrizioni del:

a) Nuovo Codice della Strada - DL n° 285 del 30/04/92

b) Regolamento di esecuzione e di attuazione del Nuovo Codice della Strada - DPR n° 495 del 16/12/95; Per quanto non in contrasto con i predetti DL e DPR dal:

c) DM Min.LL.PP. del 31/03/95 (pubblicato sulla Gazzetta Ufficiale del 09/05/95)

d) altri decreti, disciplinari e circolari del Min. dei LL.PP. in materia.

Alle citate circolari e disciplinari si rimanda per quanto attiene ai colori, alla visibilità diurna e notturna, dimensioni e forme, caratteristiche dei supporti e sostegni, coordinate colorimetriche, simboli, iscrizioni, riflettanza, ecc.; Per argomenti trattati da più circolari e disciplinari ci si riferirà a quella più recente ed aggiornata.

#### SUPPORTI.

Dovranno essere realizzati in laminato di alluminio puro al 99,5% - 1050 a (UNI 4507) valori aggiornati con Norme UNI FA 60 Edizione Luglio 1975.

Lo spessore del laminato dovrà essere non inferiore a 0,0025 metri.

Il supporto dovrà essere scatolato (bordatura d' irrigidimento su tutto il perimetro).

Sul retro dovrà essere munito di attacchi scanalati ove verranno alloggiati le staffe per l' applicazione dei sostegni.

Gli attacchi scanalati dovranno essere resi solidali al supporto con idoneo numero di punti di saldatura che ne impediscano il minimo distacco in fase di serraggio delle staffe con gli appositi dadi e bulloni, o con nastro d' acciaio.

Gli attacchi scanalati e le staffe dovranno inoltre essere dimensionati in modo tale da non subire la pur minima deformazione in detta fase di serraggio.

La faccia posteriore dovrà essere verniciata in grigio neutro.

I supporti di superficie superiore a mq 0,4 dovranno essere rinforzati posteriormente con profilati di alluminio scanalato di larghezza pari a quella della targa ed in numero di due per il primo metro di altezza, più uno ogni metro o frazione di metro successivo.

Nella scanalatura verranno alloggiati le relative staffe per l' applicazione sui sostegni.

#### ACCESSORI E TRATTAMENTI

I bulloni e i dadi dovranno essere in acciaio INOX e le staffe in acciaio INOX o alluminio.

I supporti di tutti i cartelli stradali, pannelli, ecc., costruiti con laminati di alluminio, dovranno essere verniciati sulla faccia posteriore (colore grigio neutro).

Il tipo di vernice e di tecnica per l'esecuzione della verniciatura, dovranno essere i più idonei e rispondenti al tipo di materiale in questione, anche in funzione dell'esposizione agli agenti atmosferici.

Sulla faccia anteriore (faccia a vista) del supporto dovrà essere applicato il simbolo realizzato con pellicola rifrangente a normale efficienza luminosa o ad elevata efficienza luminosa, le cui caratteristiche sono indicate nelle presenti norme tecniche.

Sul retro del supporto andrà riportata la scritta "Comune di Milano", l'anno di costruzione, il nome del costruttore ed ogni altra indicazione prevista dal Codice della Strada e dalle altre normative in materia in vigore al momento dell'offerta.

#### PELLICOLE RETTORIFLETTENTI

Le pellicole retroriflettenti dovranno essere conformi alle prescrizioni del:

A) Nuovo Codice della Strada - DL n° 285 del 30/04/92

b) Regolamento di esecuzione e di attuazione del Nuovo Codice della Strada - DPR n° 495 del 16/12/95; Per quanto non in contrasto con i predetti DL e DPR dal:

c) DM Min.LL.PP. del 31/03/95 (pubblicato sulla Gazzetta Ufficiale del 09/05/95)

d) altri decreti, disciplinari e circolari del Min. dei LL.PP. in materia.

CARATTERISTICHE MECCANICHE E QUALITÀ' DEI SOSTEGNI PER SEGNALETICA VERTICALE FISSA.

I sostegni a palo per i segnali verticali saranno costituiti da paline tubolari diam.60 mm in acciaio Fe 360 spessore minimo 3 mm.

Le paline in acciaio saranno zincate a caldo (spessore della zincatura di almeno 80 micron).

La zincatura dovrà coprire integralmente il sostegno senza che vi siano punti di discontinuità sulla superficie.

La parte superiore dei sostegni tubolari sarà chiusa alla sommità con tappo in plastica; quella inferiore avrà un foro alla base per il fissaggio del tondino di ancoraggio saldato diam.10 mm, lunghezza 200 mm compreso nella fornitura, e comunque conformemente alle prescrizioni previste all'art.82 DPR n° 495 del 16/12/92.

#### **16.4. Segnaletica inerente alla viabilità esistente**

Per le zone non direttamente interessate dai lavori, ma in consegna, la segnaletica sia verticale che orizzontale deve essere mantenuta in efficienza a cura e spese dell'Appaltatore, che se ne assume la responsabilità della perfetta efficienza funzionale di ogni apparato segnaletico, sia singolo che complessivo.

#### **16.5. Segnaletica inerente alla viabilità provvisoria**

Dovranno in ogni caso essere previste fasi di lavoro atte a garantire la continuità del traffico sia pubblico che privato; tutte le eventuali deviazioni provvisorie dovranno essere concordate con la D.L. per le successive approvazioni.

Ogni eventuale intervento dovrà essere preceduto da opportuni sopralluoghi con i tecnici della Polizia Municipale al fine di concordare in dettaglio i tempi, le larghezze ed il tracciato delle carreggiate e dei percorsi pedonali, le conseguenti segnalazioni verticali e orizzontali e quanto altro necessario.

L'Appaltatore oltre che all'elaborazione dell'eventuale progetto di viabilità provvisoria, da sottoporre alle approvazioni sopra citate, è tenuto a provvedere a sua cura e spese a tutte le sistemazioni superficiali provvisorie e definitive connesse con l'andamento dei lavori compresa la predisposizione di segnaletica orizzontale e verticale e l'assistenza per le opere murarie occorrenti all'AEM per l'installazione di eventuali impianti semaforici e d'illuminazione pubblica provvisori.

In tutte le fasi di lavoro dovrà essere consentito l'accesso alle proprietà private, anche con l'eventuale ausilio di passerelle pedonali ed impalcati di tipo stradale.

Resta precisata in ogni caso la totale responsabilità dell'Appaltatore sulla attivazione tempestiva e sistematica dei segnali luminosi e della manutenzione per la perfetta efficienza funzionale di ogni apparato segnaletico, sia singolo che complessivo.

L'adozione dei necessari dispositivi segnaletici in corso d'opera (coni, birilli, cavalletti, sbarramenti, recinzioni, cartelli, torce, fanali lampeggianti, ecc.) comporta sempre e inderogabilmente la conformità alle prescrizioni del Vigente Codice della Strada nonché della Vigilanza Urbana, a cura e per la responsabilità dell'Appaltatore.

Il progetto della segnaletica orizzontale e verticale verrà predisposto dall'Appaltatore, tale progetto verrà trasmesso al Comune di Milano che ne approverà la stesura in accordo con la Divisione Traffico della Polizia Municipale.

L'Appaltatore dovrà provvedere a sua cura e spesa all'esecuzione della segnaletica verticale ed orizzontale sulle vie e piazze interessate dalla nuova sistemazione superficiale comprese le vie limitrofe coinvolte.

#### **16.6. Garanzie sulla segnaletica fissa**

I segnali verticali (i supporti, gli elementi strutturali in alluminio, i sostegni materiali di carpenteria), saranno tali per composizione e lavorazione da consentire una durata pari a quella dei prodotti retroriflettenti impiegati (7 anni per i segnali in classe I e 10 anni per quelli in classe II).

I segnali orizzontali dovranno essere garantiti per un periodo di tre anni dalla data della applicazione.

#### **17. SPURGO POZZETTI STRADALI E DISOSTRUZIONI RELATIVE TUBAZIONI DI SCARICO**

Le operazioni di spurgo dei pozzetti stradali dovranno avvenire previa apposizione di idonee transennature e segnaletica rispondente alla normativa vigente ed in particolare al Nuovo codice della Strada; si provvederà a seguito dell'apertura del coperchio o della griglia del pozzetto alla pulizia dal materiale inerte del pozzetto stesso al fine di individuare e liberare il sifone o la tubazione di scarico in partenza, successivamente mediante idonea macchina autocarrata tipo "combinata", munita di tutte le autorizzazioni di legge, si provvederà allo spurgo del pozzetto, del sifone, del tratto di allacciamento alla fognatura e di tutta la tubazione di scarico. Pertanto il mezzo utilizzato, in tutto conforme a quanto richiesto dalla D.L. e manovrato da operai ed operatori specializzati, dovrà essere munito di sonda, lancia in pressione ed ogni altra attrezzatura necessaria sia per lo spurgo del pozzetto che per la disostruzione delle tubazioni di scarico degli stessi.

#### **18 TESSUTO NON TESSUTO**

I requisiti di accettabilità per il materiale geotessile da porre in opera a diversi livelli nella sovrastruttura stradale dovranno essere i seguenti:

a)	Massa (CNR 110/85) in g/m <sup>2</sup>	200	250	300	400
b)	Spessore sotto carico di 0,5 kPa (CNR 111/85), mm	1,8	2,3	2,5	3,3
c)	Resistenza a trazione (UNI 8639), daN/5cm	80	118	130	170
d)	Allungamento (UNI 8639), %	75	80	80	90
e)	Punzonamento CBR (UNI 8279/9), daN	190	220	280	350

## **19 BARRIERE DI SICUREZZA NEW JERSEY PER PROTEZIONE AREE DI CANTIERE**

Saranno realizzate in calcestruzzo con inerti di granulometria adeguata ed eventualmente con aggiunta di appositi additivi in modo tale da avere una resistenza caratteristica non inferiore a 350 kg/cm<sup>2</sup>, dovranno presentare aspetto liscio, con bordi smussati o arrotondati; dovranno avere una massa compatta, priva di vuoti, ed a ridottissime capacità igroscopiche per garantire una durabilità almeno trentennale. Sarà presente una debole armatura metallica ad aderenza migliorata.

Le parti terminali dovranno presentare una staffa metallica zincata opportunamente ancorata nel calcestruzzo per l'alloggiamento dei bulloni di collegamento alle staffe metalliche analogamente ancorate all'elemento successivo, in modo da costituire continuità strutturale alle spinte laterali.

Al disopra del filo del calcestruzzo, in caso di ponti, potrà essere richiesto un corrimano metallico tubolare opportunamente ancorato in apposite sedi già predisposte nel calcestruzzo stesso.

La sezione sarà quella prevista in progetto (piano della sicurezza).

Gli oneri per la predisposizione delle zone di appoggio a terra degli elementi, nonché le cautele per l'evacuazione delle acque piovane al disotto degli elementi, saranno a carico dell'Appaltatore, così pure l'installazione di dispositivi rifrangenti a distanze non superiori a 12 m.

## **20 POLIFORE PORTACAVI**

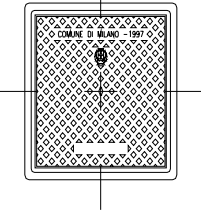
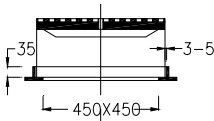
Le polifore portacavi potranno essere eseguite con manufatti in cemento conglomerato prefabbricato o con tubi in pvc distanziati fra loro di 30 mm, mediante appositi distanziatori rinfiancate con getto di calcestruzzo per almeno cm 10 per lato e ricoperte per uno spessore non inferiore a 10 cm.

I condotti portacavi, cavi o tubazioni sotterranee esistenti che venissero manomessi durante i lavori, se non diversamente prescritto, dovranno essere ripristinati nella medesima posizione.

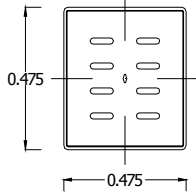
In corrispondenza degli incroci stradali manomessi o di nuova formazione occorre prevedere la posa su ogni lato dell'incrocio medesimo un manufatto portacavi di almeno 9 fori diametro 160 mm, salvo diversa previsione progettuale o prescrizione da parte della D.L.

POZZETTI, CHIUSINI E SIFONI PER LO SMALTIMENTO DELLE ACQUE METEORICHE

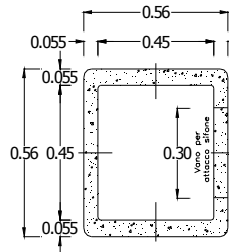
CHIUSINO GHISA SFEROIDALE TIPO "I"



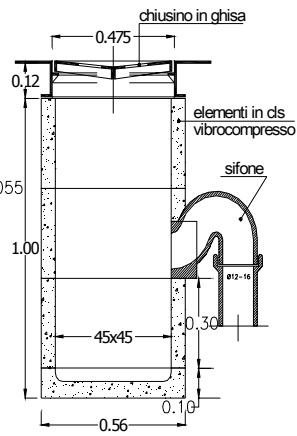
CHIUSINO IN GHISA A CADITOIA TIPO "G"



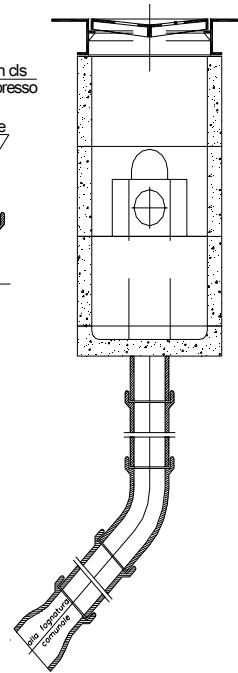
ANELLI PREFABBRICATI IN CALCESTRUZZO  
n° 2 anelli completi  
n° 1 anello con vano attacco sifone  
n° 1 fondello



SEZ. TRASVERSALE



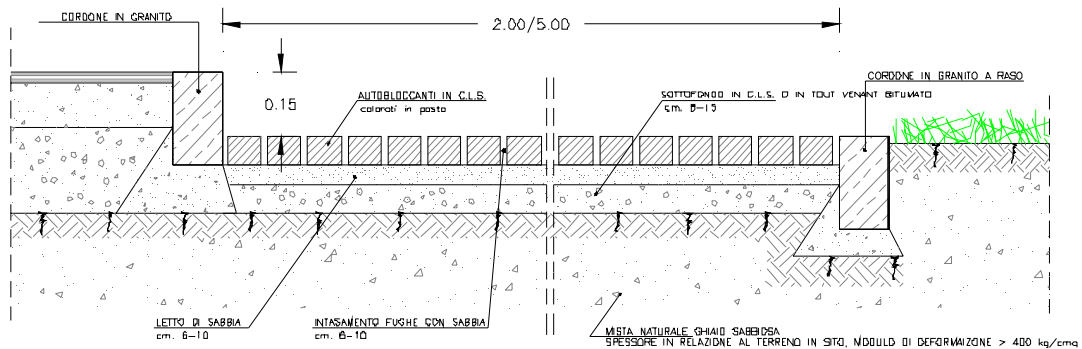
SEZ. LONGITUDINALE



PAVIMENTAZIONI DISCONTINUE AUTOBLOCCANTI

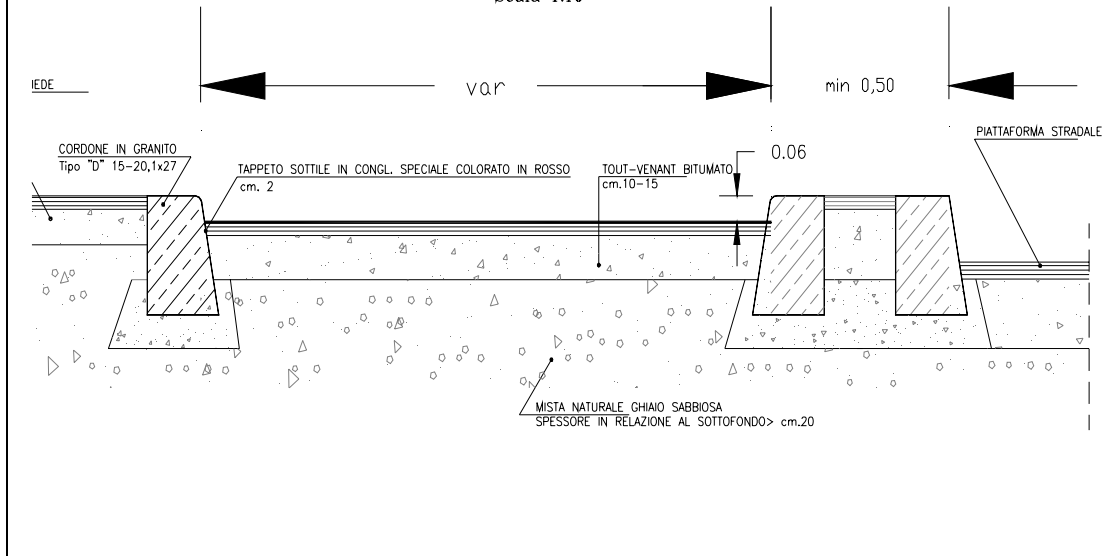
AUTOBLOCCANTI IN CLS. MASSELLI LAPIDEI, CUBETTI ECC.)

Scala 1:10



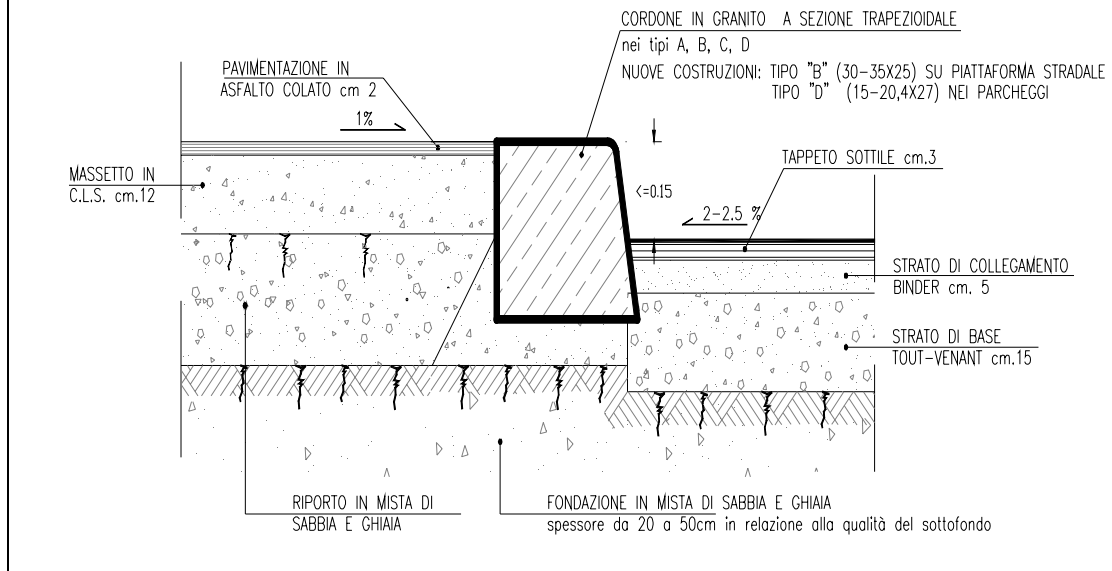
## PAVIMENTAZIONE TIPO PISTA CICLABILE IN SEDE PROPRIA

Scala 1:10



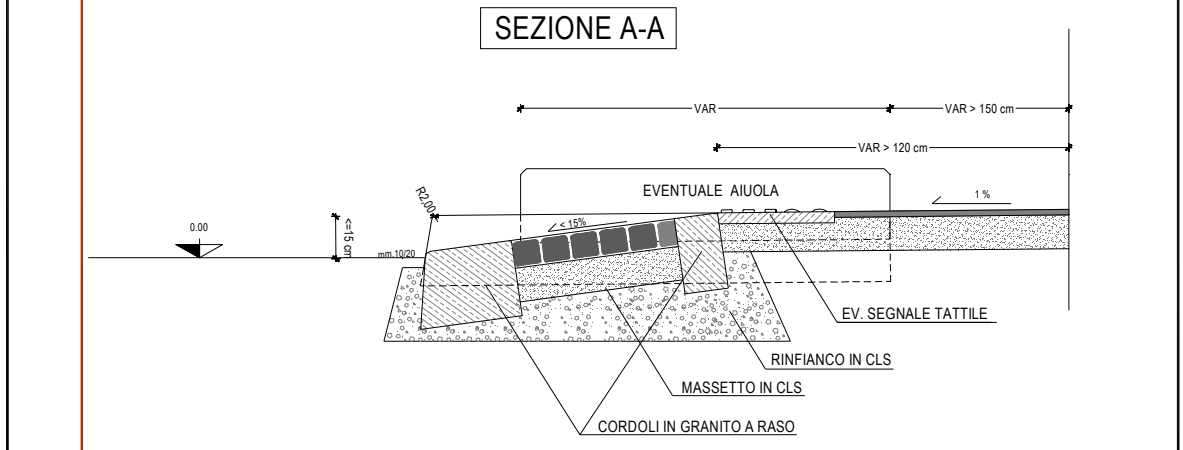
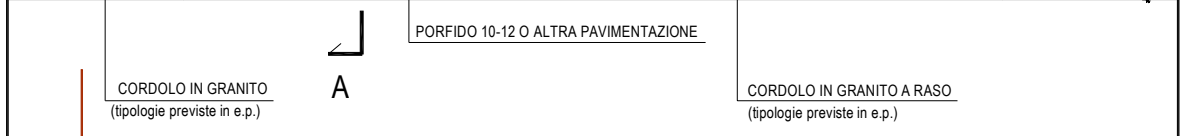
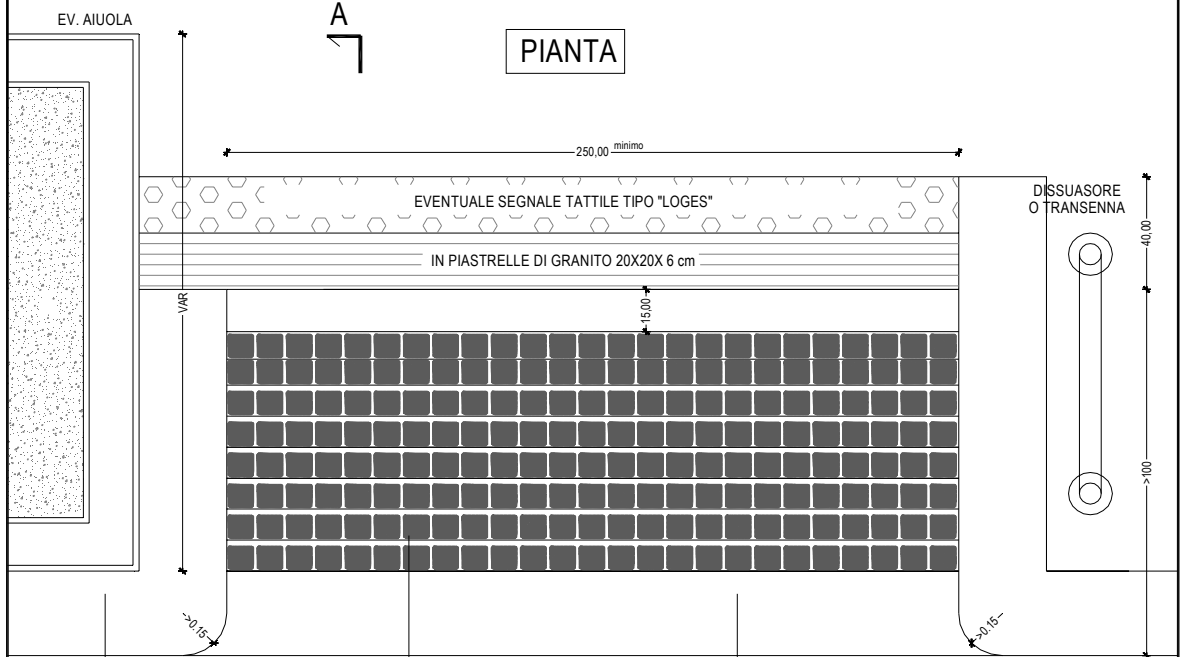
## PAVIMENTAZIONE TIPO ZONE CARRABILI E MARCIAPIEDI

(Esclusi passi carrai)





## ESEMPIO DI SCIVOLO PER ATTRAVERSAMENTI PEDONALI E CICLABILI REALIZZATO IN OPERA



Comune  
di Milano

AREA TECNICA  
SETTORE TECNICO INFRASTRUTTURE  
SERVIZIO PROGETTAZIONE NUOVE OPERE E RISTRUTTURAZIONI

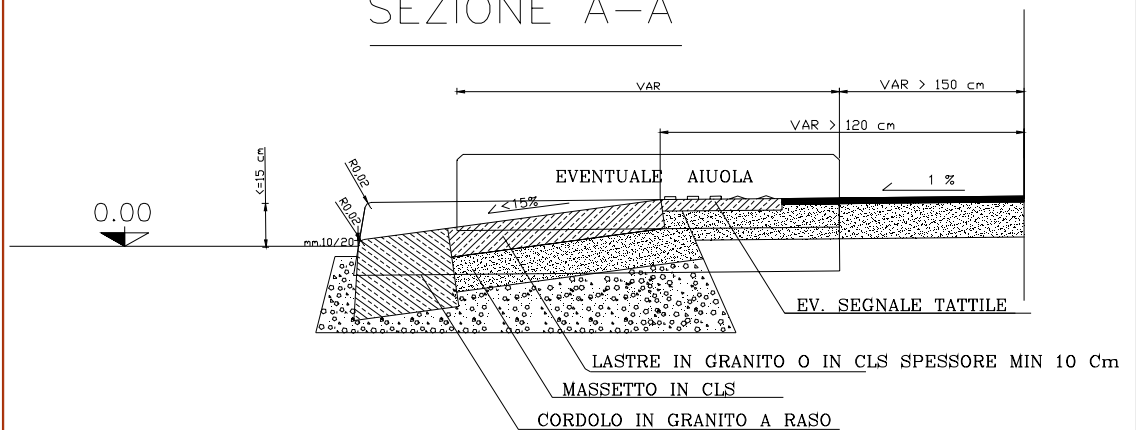
ESEMPIO DI SCIVOLO PER ATTRAVERSAMENTI PEDONALI E CICLABILI  
AD ELEMENTI PREFABBRICATI IN PIETRA O CLS



CORDOLO IN GRANITO

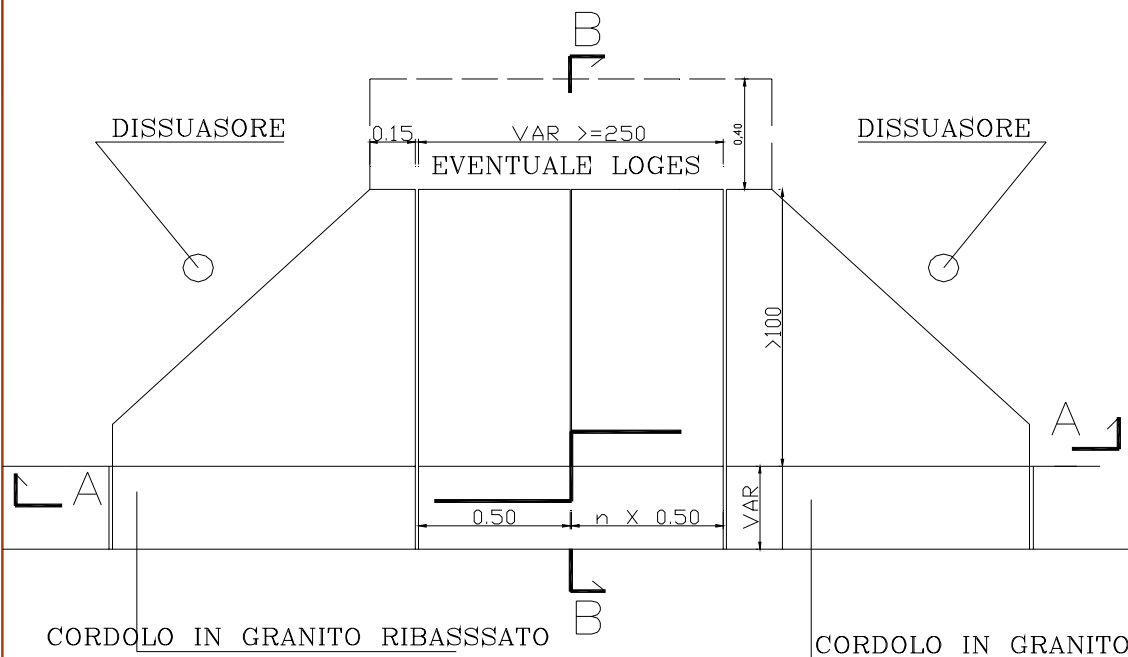
CORDOLO IN GRANITO A RASO

SEZIONE A-A

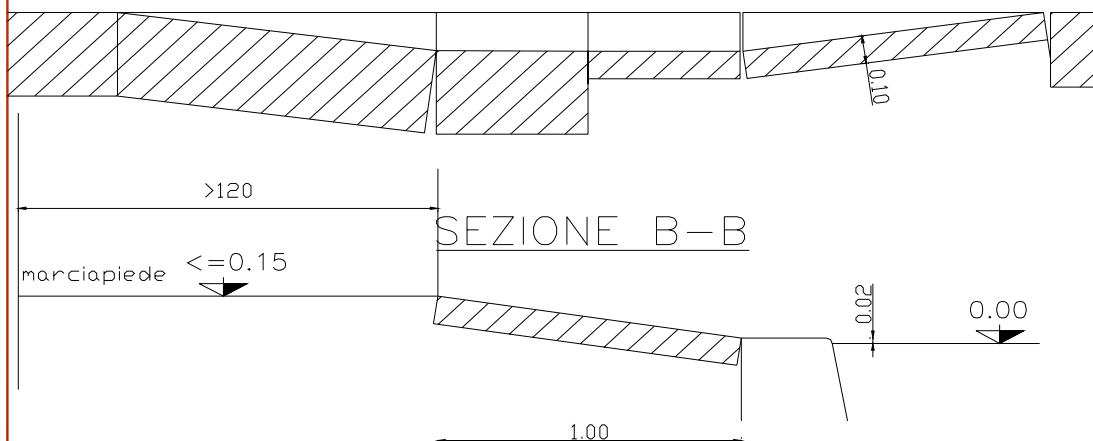


ESEMPIO DI SCIVOLO PER ATTRAVERSAMENTI PEDONALI E CICLABILI  
AD ELEMENTI PREFABBRICATI IN PIETRA O CLS  
TRAPEZOIDALE

PIANTA



SEZIONE A-A



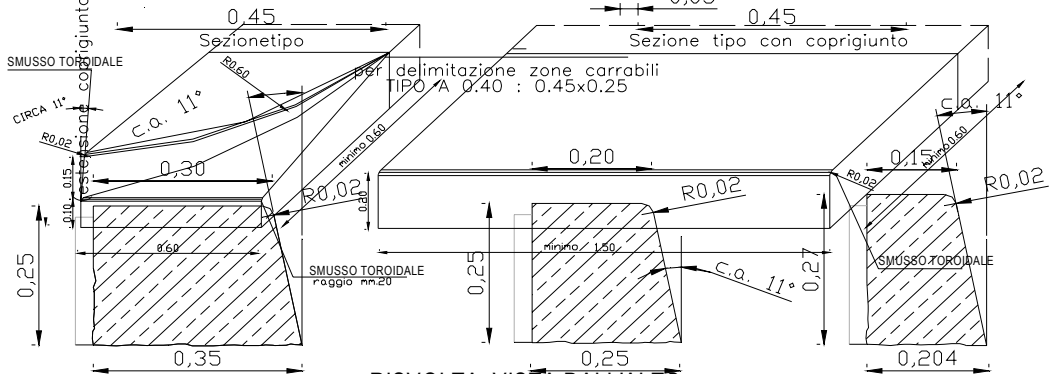
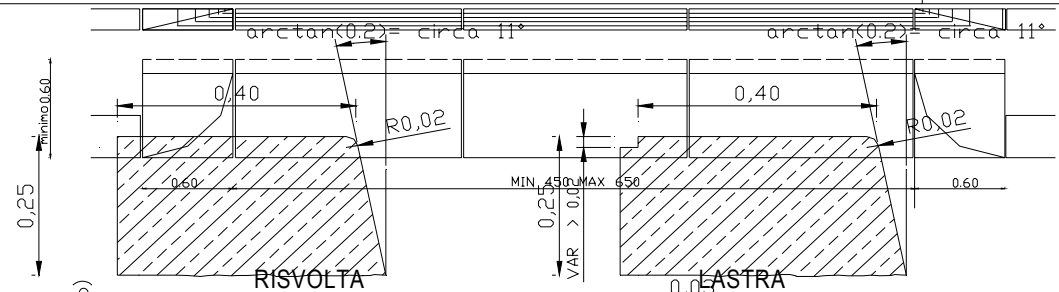
Comune  
di Milano

AREA TECNICA  
SETTORE TECNICO INFRASTRUTTURE  
SERVIZIO PROGETTAZIONE NUOVE OPERE E RISTRUTTURAZIONI

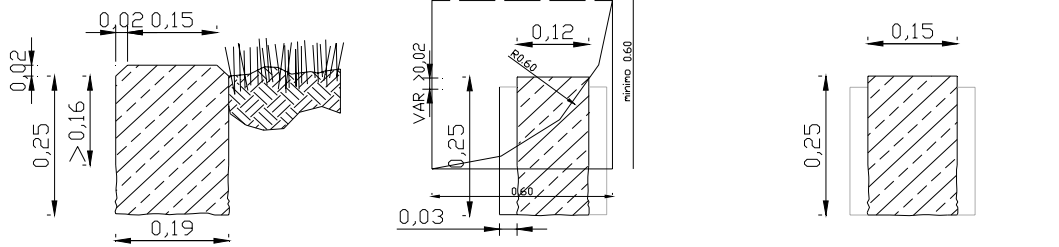
PASSO CARRAIO CON ELEMENTI IN GRANITO  
 BIANCO BOCCIARDATO O LAVORATO A MEZZA PUNTA

CORDONI IN PIETRA  
 VISTA FRONTALE E DALL'ALTO

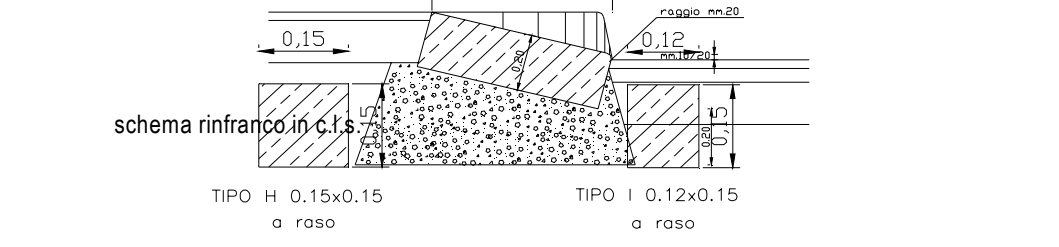
dis. n°  
 2412-  
 9b



TIPO B 0.30 x 0.35 x 0.25 da marciapiede  
 RISVOLTA: VISTA DALL'ALTO  
 TIPO C 0.20 x 0.25 x 0.25 da marciapiede  
 TIPO D 0.15 x 0.20 x 0.27 da marciapiede

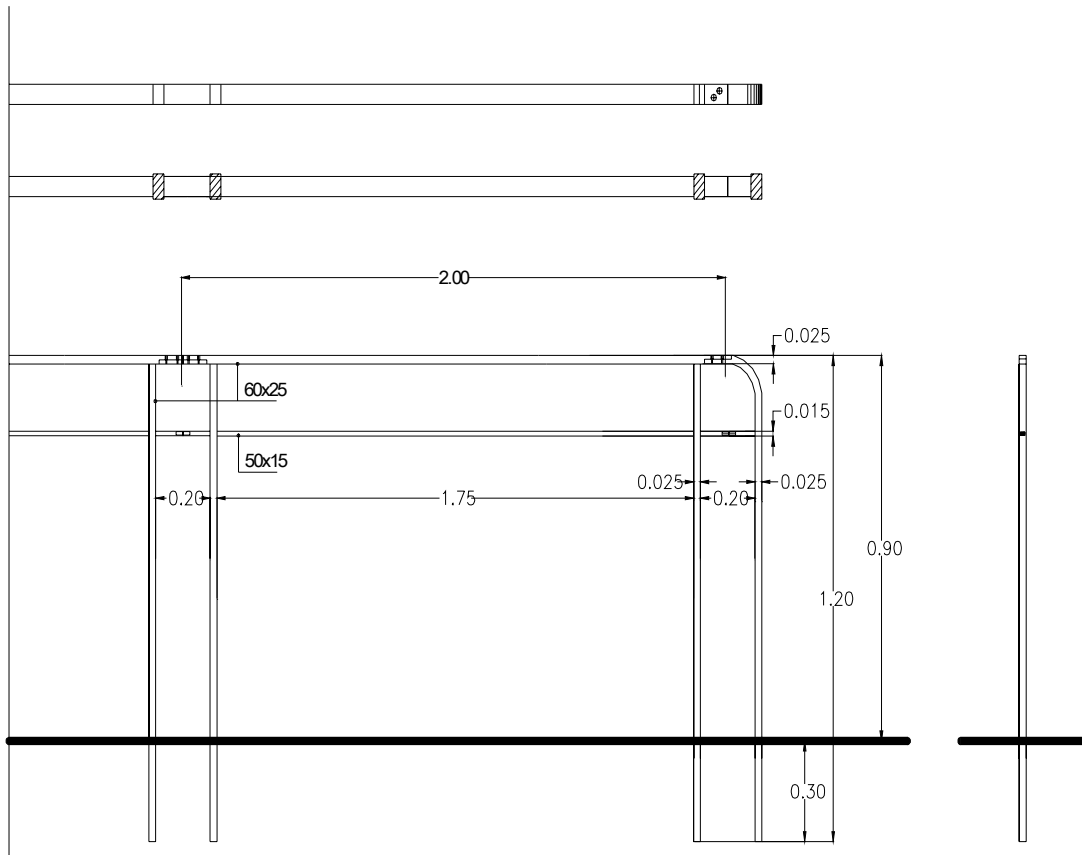


TIPO E 0.15 x 0.19 x 0.27 da aiuole  
 SEZIONE TRASVERSALE  
 TIPO F 0.12 x 0.25 a raso per cambi di  
 TIPO G 0.15 x 0.25 a raso per cambi di

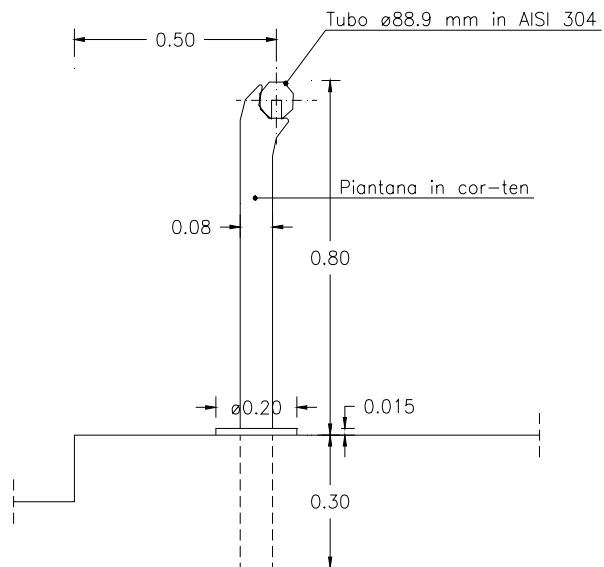
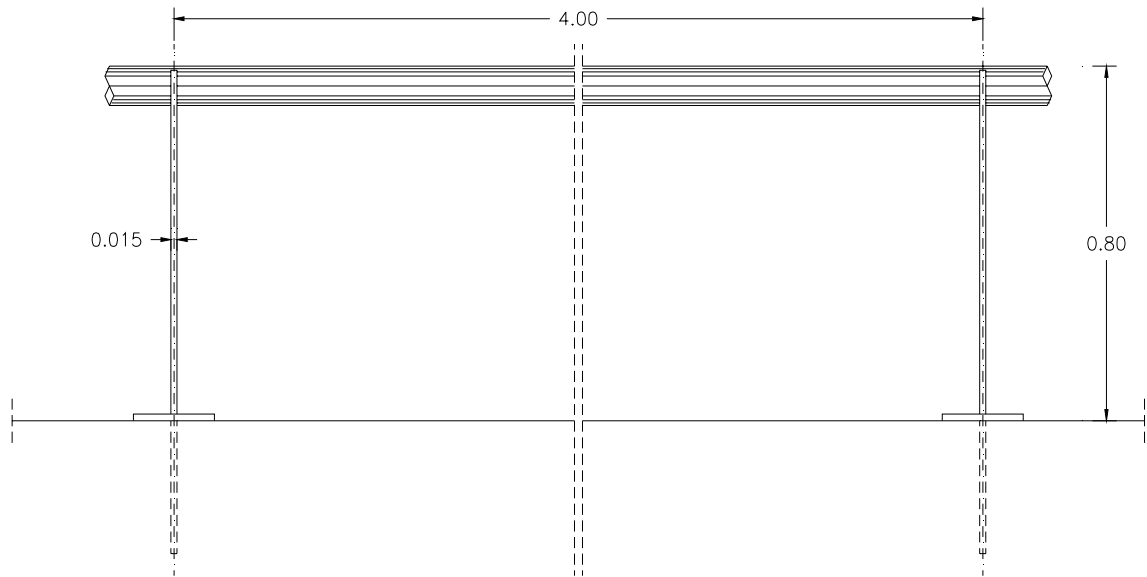


schema rinforco in c.f.s.  
 TIPO H 0.15 x 0.15 a raso  
 TIPO I 0.12 x 0.15 a raso

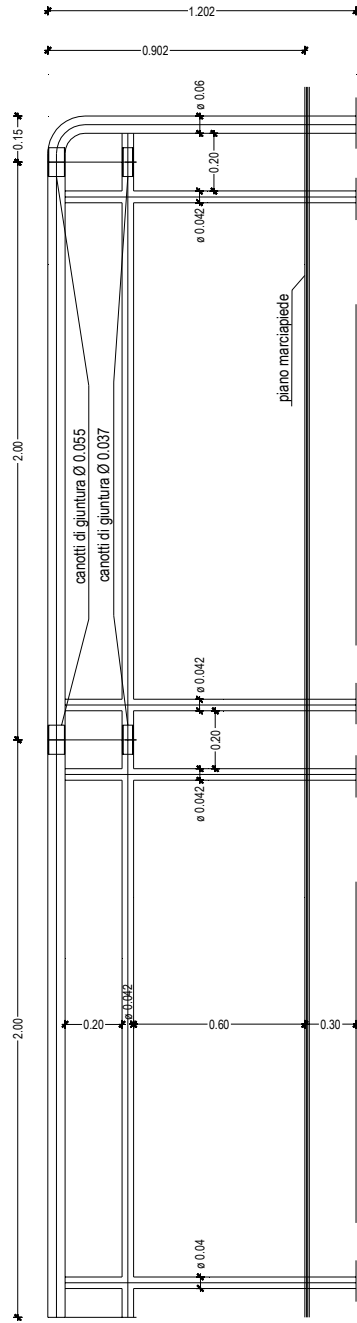
BARRIERA PROTETTIVA D'ACCIAIO COR- TEN



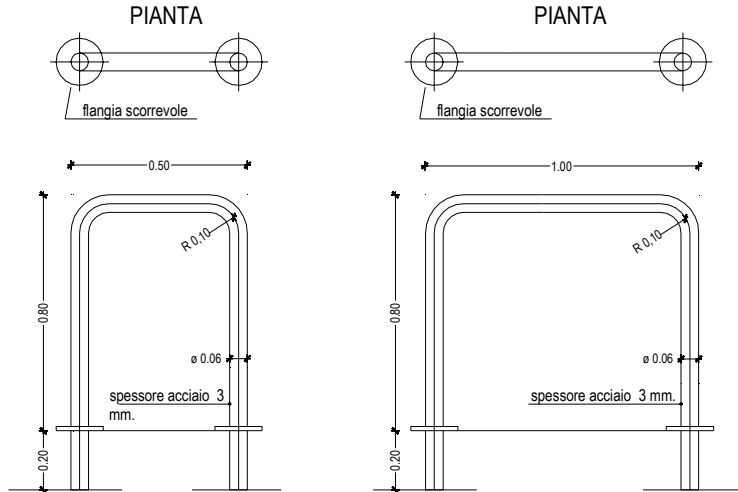
CORRIMANO IN ACCIAIO INOX  
Scala 1:10



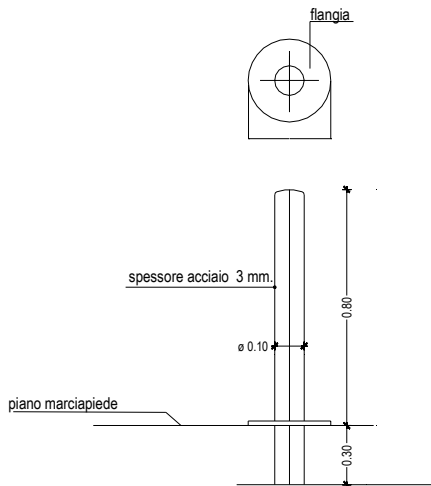
TRANSENNA IN ACCIAIO INOX TIPO SCOLASTICA



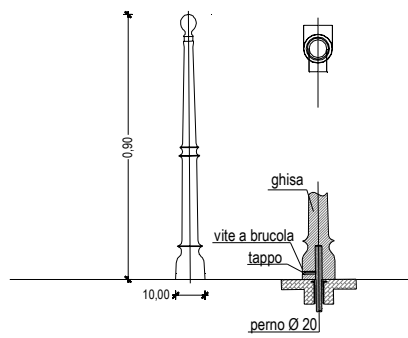
ARCHETTI IN ACCIAIO INOX



PALETTI IN ACCIAIO INOX



PALETTO tipo "Parigina"



Comune  
di Milano

A R E A T E C N I C A  
SETTORE TECNICO INFRASTRUTTURE  
SERVIZIO PROGETTAZIONE NUOVE OPERE E RISTRUTTURAZIONI



**SPECIFICHE TECNICHE  
PRESCRIZIONALE E PRESTAZIONALE PER LA  
SIGILLATURA DI PAVIMENTAZIONI STRADALI**

## **GENERALITA'**

## **DEFINIZIONI**

## **PREMESSA**

## **SIGILLANTE**

## **AMBITI DI APPLICAZIONE**

### **PAVIMENTAZIONI RIGIDE**

Fessure

Giunti

### **PAVIMENTAZIONI FLESSIBILI**

Fessure

### **PAVIMENTAZIONI AD ELEMENTI**

Giunti

## **ARTICOLO 1**

### **SIGILLATURA COLATA A CALDO**

#### **1.1 MATERIALI**

1.1.1 Sigillante

1.1.1.1 Utilizzo in pavimentazioni rigide

1.1.1.1.1 Fessure

- Requisiti Prescrizionali

- Requisiti Prestazionali

- 2.1.1.1.2 Giunti

- Requisiti Prescrizionali

Requisiti Prestazionali

1.1.1.2 Utilizzo in pavimentazioni flessibili

1.1.1.2.1 Fessure

Requisiti Prescrizionali

Requisiti Prestazionali

1.1.1.3 Utilizzo in pavimentazioni ad elementi

1.1.1.3.1 Giunti

Requisiti Prescrizionali

Requisiti Prestazionali

1.1.2 Primer

1.1.3 Aggregati superficiali

#### **1.2. POSA IN OPERA**

1.2.1 Pavimentazioni rigide

1.2.1.1 Fessure

1.2.1.2 Giunti

1.2.2 Pavimentazioni flessibili

1.2.2.1 Fessure

1.2.3 Pavimentazioni ad elementi

1.2.3.1 Giunti

## **ARTICOLO 2**

### **SIGILLATURA A CALDO CON NASTRINO PREFORMATO**

#### **2.1. MATERIALI**

2.1.1 Sigillante

2.1.1.1 Utilizzo in pavimentazioni rigide

2.1.1.1.1 Fessure

Requisiti Prescrizionali

Requisiti Prestazionali

2.1.1.2 Utilizzo in pavimentazioni flessibili  
2.1.1.2.1 Fessure  
Requisiti Prescrizionali  
Requisiti Prestazionali  
Primer  
Aggregati superficiali

## **2.2 POSA IN OPERA**

2.2.1 Pavimentazioni rigide  
2.2.1.1 Fessure  
2.2.2 Pavimentazioni flessibili  
2.2.2.1 Fessure

## **ARTICOLO 3**

### **SIGILLATURA COLATA A FREDDO**

#### **MATERIALI**

##### **3.1.1 Sigillante**

3.1.1.1 Utilizzo in pavimentazioni rigide  
3.1.1.1.1 Giunti  
Requisiti Prescrizionali  
Requisiti Prestazionali  
3.1.1.2 Utilizzo in pavimentazioni ad elementi  
3.1.1.2.1 Giunti  
Requisiti Prescrizionali  
Requisiti Prestazionali  
3.1.2 Primer  
3.1.3 Aggregati Superficiali

##### **3.2 POSA IN OPERA**

3.2.1 Pavimentazioni rigide  
3.2.1.1 Giunti  
3.2.2 Pavimentazioni ad elementi  
3.2.2.1 Giunti

## **ARTICOLO 4**

### **SIGILLATURA A FREDDO CON NASTRINO PREFORMATO**

#### **4.1 MATERIALI**

4.1.1 Sigillante  
4.1.1.1 Utilizzo in pavimentazioni rigide  
4.1.1.1.1 Fessure  
Requisiti Prescrizionali  
Requisiti Prestazionali  
4.1.1.2 Utilizzo in pavimentazioni flessibili  
4.1.1.2.1 Fessure  
Requisiti Prescrizionali  
Requisiti Prestazionali  
Primer  
Aggregati superficiali

#### **4.2 POSA IN OPERA**

4.2.1 Pavimentazioni rigide  
4.2.1.1 Fessure  
4.2.2 Pavimentazioni flessibili  
4.2.2.1 Fessure

## **ARTICOLO 5**

### **SIGILLATURA A FREDDO CON NASTRINO VERTICALE**

## **5.1 MATERIALI**

### **5.1.1 Sigillante**

#### **5.1.1.1 Utilizzo in pavimentazioni flessibili**

##### **5.1.1.1.1 Discontinuità della sede stradale**

Requisiti Prescrizionali

Requisiti Prestazionali

Aggregati superficiali

## **5.2 POSA IN OPERA**

### **5.2.1 Pavimentazioni flessibili**

#### **5.2.1.1 Sigillatura di rappezzi stradali**

#### **5.2.1.2 Sigillatura in prossimità di cordoli in calcestruzzo**

#### **5.2.1.3 Sigillatura di sottoservizi**

#### **5.2.1.4 Giunzione della porta di ispezione dei pozzetti**

## **ARTICOLO 6**

### **REALIZZAZIONE DELLA RISIGILLATURA**

#### **6.1 VALUTAZIONI PRELIMINARI**

#### **6.2 MODALITÀ ESECUTIVE DI POSA IN OPERA**

### **ALLEGATI**

#### **TEST 1:**

**PROTOCOLLO DI PROVA PER LA DETERMINAZIONE DELL'ADESIONE/COESIONE PER I SIGILLANTI APPLICATI A CALDO (PROCEDIMENTO CON IMMERSIONE IN ACQUA)**

#### **TEST 2:**

**PROTOCOLLO DI PROVA PER LA DETERMINAZIONE DELL'ADESIONE/COESIONE PER I SIGILLANTI APPLICATI A CALDO GENERALITÀ'**

Questo capitolato descrive le operazioni relative alla sigillatura ed alla risigillatura per la manutenzione delle pavimentazioni stradali. Verranno analizzate nello specifico le diverse tipologie:

- Pavimentazioni flessibili
- Pavimentazioni rigide
- Pavimentazioni ad elementi
- Il capitolato consta di 6 articoli:
- Sigillatura colata a caldo
- Sigillatura colata a freddo
- Sigillatura con nastrino preformato a caldo
- Sigillatura con nastrino preformato a freddo
- Sigillatura con nastrino verticale
- Risigillatura

Si procede in primo luogo all'analisi degli ambiti applicativi dell'intervento di sigillatura nelle diverse pavimentazioni stradali.

Per ogni tipo di sigillatura analizzata si procede quindi alla definizione dei materiali utilizzati per la realizzazione della stessa sino alla completa e dettagliata descrizione della posa in opera.

Per quanto riguarda le prove di caratterizzazione dei materiali si fa riferimento alle normative già esistenti in ambito europeo, in particolare:

EN 13880, Hot applied joint sealants – Part 1 to 13

EN 14187, Cold applied joint sealants – Part 1 to 8

prEN 14188 – 1, Joint fillers and sealants – Part 1: Specification for hot applied sealants

prEN 14188 – 2, Cold applied joint sealants – Part 2: Classification and requirements

Qualora la normativa esistente non fosse adeguata rispetto agli scopi richiesti, si farà riferimento a specifiche prove, le cui procedure sono riportate in allegato.

La necessità di procedere alla realizzazione di specifiche prove risponde all'esigenza, in alcuni casi, di una semplificazione di carattere pratico rispetto alla normativa esistente in materia di sigillanti per manutenzione stradale. Quest'ultima richiede infatti, nella maggior parte dei casi, prove di caratterizzazione dei materiali la cui realizzazione risulta essere molto onerosa, sia in termini di risorse tecnico-economiche (macchinari, attrezzature, personale, etc...), sia in termini di tempo.

A causa di ciò alcuni test descritti nella normativa europea risultano difficilmente eseguibili, con il rischio ultimo che gli stessi non possano essere realizzati.

Si sottolinea inoltre, che rispetto a quanto accade nella normativa europea, all'interno del capitolato, si è cercato di generalizzare la procedura dei test. Si sono infatti introdotti nuovi parametri quali:

$T_{es}^{\min}$  ;  $Ext_{es}^{\max}$  (vedi Definizioni)

Attraverso questi ultimi risulta più semplice la realizzazione dei test di laboratorio in quanto si fa riferimento non più a valori prefissati e invariabili, ma alle specifiche condizioni ambientali e climatiche del luogo in cui si realizza la sigillatura, ai valori di progetto previsti, ed alle specifiche tecniche previste per i materiali utilizzati.

Relativamente ai parametri prescrittivi menzionati nel presente capitolato, questi sono da intendersi come consigliati e possono essere ignorati, salvo approvazione della committenza, qualora un produttore presenti un sigillante diverso, ma che soddisfi appieno tutte le richieste prestazionali che il capitolato impone.

Infine si ricorda che per una buona riuscita dell'intervento di sigillatura/risigillatura occorre osservare con cura, e rispettare, i principi esposti all'interno dei paragrafi relativi alla posa in opera, ed inoltre l'impiego dei materiali deve avvenire nel rispetto della loro durata a magazzino.

## DEFINIZIONI

In questo Capitolato si applicano i termini e le definizioni seguenti, tratte dalle norme europee EN 14188-1, Joint fillers and sealants; dalle EN 26967, Building construction – Jointing products – Sealants e dalle SHRP H 349, Materials and Procedures for the Repair of Joint Seals in Concrete Pavements:

**Adesione:**

proprietà di un sigillante di aderire ad un determinato substrato.

**Ampiezza di movimento del giunto:**

- per movimenti di trazione/compressione: differenza fra la larghezza massima e la larghezza minima di un determinato giunto provocata da movimenti di estensione o contrazione,
- per movimenti di taglio: lunghezza massima dello spostamento misurata parallelamente alla direzione di scorrimento, di due punti posti sulle superfici del giunto che inizialmente erano situati su una linea perpendicolare all'asse del giunto.

**Airblasting:**

metodo di pulitura, utilizzato prevalentemente in pavimentazioni rigide, che sfrutta una corrente ad aria compressa mediante la quale vengono completamente spazzati residui di polvere, sporco, sabbia e detriti dai giunti e dalla zona circostante.

**Coesione:**

proprietà di un sigillante, sottoposto a sollecitazione di trazione, di restare unito ad opera dell'attrazione intermolecolare.

**Compatibilità:**

proprietà del sigillante di restare a contatto con un altro materiale senza dar luogo ad interazioni fisico-chimiche sfavorevoli.

**Durata di un sigillante:**

durata utile probabile di un sigillante nelle condizioni di impiego stabilite.

**Durata a magazzino:**

periodo di tempo, successivo alla fabbricazione, durante il quale un sigillante stoccato in condizioni definite può essere utilizzato mantenendo inalterate le proprie caratteristiche funzionali. I sigillanti perciò hanno una durata determinata subordinata alle condizioni di adeguato stoccaggio.

**Durata utile:**

periodo di tempo durante il quale un sigillante assolve alle proprie funzioni. In pratica il lasso di tempo tra la data della prima applicazione di un sigillante ad un giunto e la data in cui il prodotto cessa di assolvere alle proprie funzioni.

**Giunto:**

discontinuità verticale tra le facce adiacenti di lastre di calcestruzzo delle pavimentazioni rigide o tra un strato bituminoso e l'adiacente pavimentazione, creata per lo scopo di offrire capacità relative di movimento.

**Materiale di sostegno:**

materiale inserito all'interno del giunto, che limita la profondità del sigillante applicato e che definisce il profilo posteriore del sigillante stesso.

**Materiali termoplastici:**

materiali che diventano fluidi all'aumentare della temperatura, ma recuperano reversibilmente le proprietà iniziali quando questa diminuisce.

**Primer:**

prodotto di rivestimento applicato alla superficie del giunto prima della messa in opera del sigillante.

**Rottura adesiva:**  
distacco dell'interfaccia tra un sigillante ed un substrato.

**Rottura coesiva:**  
rottura all'interno della massa di un sigillante.

**Recupero elastico:**  
proprietà di un sigillante di riacquistare, in tutto od in parte, la forma e le dimensioni iniziali successivamente all'eliminazione delle forze che ne determinano la deformazione.

**Sigillante:**  
prodotto che, applicato allo stato non formato in un giunto/fessura, li rende ermetici aderendo alle superfici interne.

**Sigillante a più componenti:**  
sigillante fornito in più componenti separati da mescolare prima dell'uso, in conformità alle istruzioni del fabbricante.

**Sigillante monocomponente:**  
sigillante pronto per l'uso.

**Sigillante preformato:**  
materiale estruso (preformato) e vulcanizzato, deformabile che, una volta inserito sulla fessura, la sigilla prevenendo l'infiltrazione d'acqua e l'ingresso di materiale incompressibile.

**Sigillare:**  
Introdurre nel giunto prodotti atti a prevenire la penetrazione di umidità e/o il passaggio d'aria tra elementi, componenti e gruppi realizzati con materiali identici o diversi.

**Spalling:**  
fenomeno a causa del quale la parete della lastra in prossimità del giunto, al momento della contrazione della lastra e quindi della massima apertura dello stesso, viene "strappata" in seguito alla forte rigidità del materiale sigillante.

**Splitting:**  
fenomeno che si manifesta attraverso la presenza di una fessurazione diffusa nella massa del sigillante qualora questo fosse stato sollecitato.

**Temperatura di colatura:**  
temperatura alla quale il sigillante deve essere scaldato per una durata pari a quella richiesta dal produttore.

**Temperatura di riscaldamento di sicurezza:**  
massima temperatura, consigliata dal produttore, alla quale i sigillanti possono essere scaldati per un periodo di 6 ore.

**Tempo di lavorabilità:**  
periodo di tempo, successivo alla mescolatura di un sigillante a più componenti (o successivo all'apertura di un recipiente ermetico contenente un sigillante monocomponente) entro il quale il prodotto può essere messo in opera efficacemente all'interno di un giunto, ad una temperatura definita.

**Tempo di non appiccicosità:**  
periodo di tempo dopo il quale la superficie libera di un sigillante perde la propria appiccicosità sicché la polvere non vi aderisce più.

Si applicano inoltre le seguenti definizioni adottate nei protocolli di prova non standardizzati riferiti ai test di laboratorio:

Temperatura minima di esercizio ( $T_{es}^{\min}$ )

minima temperatura, espressa in gradi Celsius, alla quale si prevede che i materiali si trovino ad operare in condizioni di esercizio.

Estensione massima di esercizio ( $Ext_{es}^{\max}$ )

massima estensione alla quale si prevede che il sigillante sia sottoposto in condizioni di esercizio.

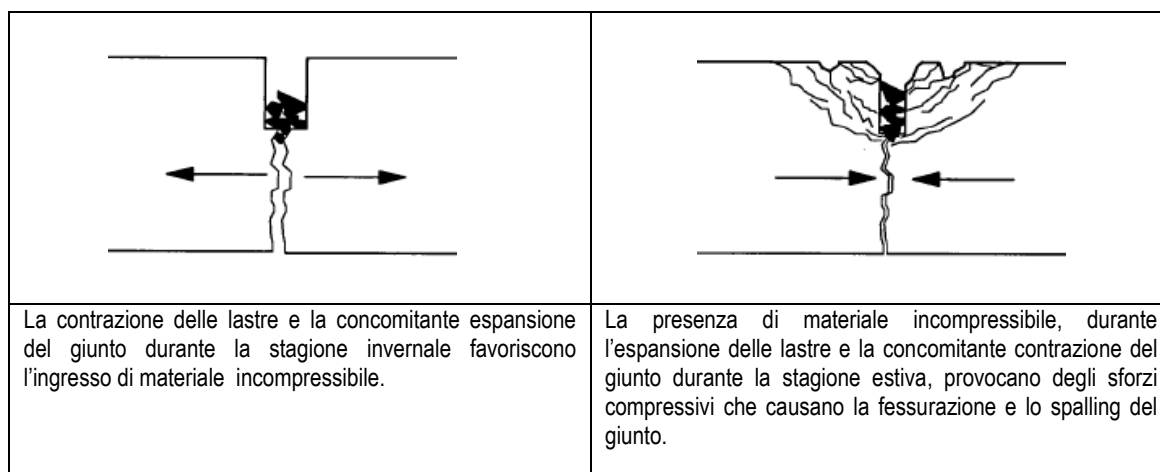
## **PREMESSA**

Si ritiene opportuno fare delle premesse, prima di entrare nel merito del capitolato, che forniscano un quadro completo dell'argomento trattato, evidenziando gli aspetti salienti da considerare per operare la sigillatura in pavimentazioni, e ne agevolino la comprensione relativamente ai diversi ambiti di applicazione.

Si definisce sigillatura l'intervento a carattere manutentivo, mediante il quale si interviene sulle diverse tipologie di pavimentazioni al fine di evitarne un più veloce deterioramento. Lo scopo precipuo della sigillatura è quello di evitare che fessure o giunti non più efficienti, da un punto di vista funzionale e/o strutturale, portino ad un degrado accelerato della pavimentazione di cui fanno parte. Questa operazione, se eseguita a regola d'arte e rispettando tutti i criteri di posa, permette di evitare:

- l'infiltrazione di acqua all'interno della struttura della pavimentazione, causa di un insieme di degradi che ne pregiudicano il corretto funzionamento;
- il riempimento di giunti/fessure di materiale incompressibile, fenomeno che anch'esso danneggia l'insieme funzionale della struttura, contrastando i movimenti di apertura e chiusura degli stessi durante i cambiamenti di temperatura ed umidità tra il periodo invernale e quello estivo. Un esempio di tale meccanismo di degrado è rappresentato nella figura 1:

**Figura 1 – Presenza di materiale incompressibile nel giunto non sigillato**



La sigillatura è un'operazione il cui esito favorevole è connesso a particolari accorgimenti, modalità di posa e ad una serie di operazioni preliminari che ne garantiscono la durata nel tempo; purtroppo l'inosservanza di questi criteri pregiudica il risultato finale dell'intervento. Le principali cause possono attribuirsi a:

- perdita di adesione;
- perdita di coesione;
- fuoriuscita/tracking;
- infiltrazione di materiale incompressibile;
- esposizione agli agenti atmosferici: invecchiamento.

#### Perdita di adesione

Le principali cause di questo fenomeno si possono attribuire a:

- insufficiente capacità di adesione da parte del sigillante;
- pulizia inadeguata del giunto o della fessura.

Questo inconveniente è senza dubbio accentuato dai continui cambiamenti di temperatura ed umidità, i quali causano movimenti di contrazione ed estensione delle lastre, sottoponendo il sigillante a cicli di trazione e compressione, e quindi ad una ricorrente variazione del segno degli sforzi all'interfaccia sigillante - calcestruzzo o sigillante - conglomerato. Il rischio di perdita di adesione è ulteriormente amplificato se si utilizza un fattore di forma scorretto:

$$FATTORE_{forma} = \frac{LARGHEZZA_{sig}}{SPESSORE_{sig}}$$

i valori del suddetto rapporto devono essere compresi tra 0.3 e 0.5, tanto più lo spessore del sigillante assumerà valori ridotti tanto più sarà probabile il distacco della sigillatura per perdita di adesione.

#### Perdita di coesione

E' causata da diversi fattori quali:

- temperature molto fredde;
- inadeguati fattori di forma;
- scarse caratteristiche elastiche del materiale sigillante.

I sigillanti che possiedono una ridotta coesione interna non riescono a sopportare la continua variazione degli sforzi interni ed inevitabilmente si verifica il fenomeno dello splitting: la formazione di fessure all'interno del materiale.

Fuoriuscita del sigillante dal giunto o dalla fessura

E' causata da:

- rammollimento del materiale alle alte temperature;
- avvicinamento delle pareti del giunto dovuto all'espansione delle lastre.

Il rammollimento del materiale comporta un aumento dell'adesività dello stesso; il sigillante tende a rimanere adeso ai pneumatici dei veicoli che lo strappano dal giunto o dalla fessura. Qualora la dilatazione delle lastre durante la stagione estiva sia particolarmente elevata, il materiale tenderà a risalire verso la superficie della pavimentazione a causa dell'avvicinamento delle pareti del giunto o della fessura, diventando facilmente asportabile.

Infiltrazione di materiale incompressibile

Questo fenomeno è causato da:

- basso punto di rammollimento del materiale;
- insufficiente recupero elastico del materiale.

L'eccessivo rammollimento del sigillante alle basse temperature ed uno scarso recupero elastico dello stesso favoriscono l'incastonamento di materiale estraneo ed incompressibile che ostacola i movimenti del giunto e ne causa la deformazione.

Esposizione agli agenti atmosferici: invecchiamento

L'esposizione agli agenti atmosferici dei sigillanti ne diminuisce i valori di resilienza, di resistenza, di adesione e coesione e della vita utile. I sigillanti possono reagire con sostanze quali oli vari, gas ed ozono, alterando le loro caratteristiche originali; è pertanto consigliato l'utilizzo di inerti con i quali cospargere la superficie del sigillante al fine di proteggerla ed evitarne il deterioramento.

Infine è importante sottolineare che la tempestività dell'intervento gioca un ruolo fondamentale per il buon esito della sigillatura, infatti interventi effettuati in ritardo ne riducono l'efficacia in quanto il contesto operativo risulta già fortemente compromesso.

Un altro aspetto fondamentale e dal quale non si può prescindere è quello della sicurezza. Essa si colloca al primo posto per quanto riguarda le manutenzioni stradali: se da valutazioni svolte non è stata evidenziata alcuna convenienza nell'intervento di sigillatura, ma tale "inadempienza" pregiudica la sicurezza di chi usufruisce della struttura, l'intervento deve essere comunque eseguito.

## **SIGILLANTE**

Il sigillante da utilizzare nell'intervento deve avere dei requisiti tali da garantirne buone prestazioni e una durata accettabile, una volta posto in opera. Esso deve possedere una serie di proprietà che lo caratterizzano in quanto tale, indipendentemente dalla tipologia di sigillatura operata. Deve dunque rispondere alle seguenti esigenze in tutti gli ambiti applicativi e per tutti le modalità di intervento:

- essere impermeabile;
- essere in grado di deformarsi per assecondare i movimenti del giunto o della fessura;
- avere un'elevata capacità di recupero elastico;
- rimanere adeso alle pareti del giunto/fessura;
- avere un'elevata coesione interna;
- essere facilmente installabile;
- avere un'elevata resistenza all'asportazione da parte dei veicoli.

Per quanto concerne il secondo aspetto, ovvero una durata ragionevolmente lunga da giustificare l'intervento di sigillatura, esso deve:

- non permettere infiltrazione d'acqua e di materiale incompressibile;
- non essere eccessivamente influenzato dall'invecchiamento e dall'esposizione agli agenti atmosferici;
- non contenere sostanze che siano incompatibili con la pavimentazione, con l'ambiente o dannose per la salute dell'installatore e delle persone in genere;
- non presentare un eccessivo rammollimento ad elevate temperature;
- non indurirsi o diventare troppo friabile a basse temperature.

Di seguito si esaminano nel dettaglio le suddette caratteristiche ideali del sigillante:

**Impermeabilità**

è fondamentale che il sigillante sia impermeabile all'acqua per evitare che essa percoli all'interno della pavimentazione causando precoci ammaloramenti;

**deformabilità**

il sigillante deve potersi deformare per assecondare i movimenti della fessura dovuti sia alle variazioni stagionali di temperatura che ai movimenti strutturali connessi con la funzionalità della struttura;

**recupero elastico**

il sigillante dovrà possedere un'elevata capacità di recupero elastico per impedire che del materiale incompressibile estraneo, che può accidentalmente aderire alla sua superficie ed essere schiacciato all'interno della fessura dal passaggio veicolare, pregiudichi la funzionalità della pavimentazione contrastandone i movimenti di dilatazione;



adesione

è fondamentale che il sigillante presenti delle buone caratteristiche di adesione che gli permettano di aderire completamente alla superficie di posa per un tempo sufficientemente lungo da rendere l'intervento economicamente conveniente;

coesione:

è un requisito indispensabile per il buon funzionamento del sigillante e l'efficacia della sigillatura nel suo complesso (fessura e sigillante). Grazie ad un'elevata coesione interna il sigillante può resistere alla continua variazione degli sforzi presenti all'interno della sua massa e non essere soggetto al fenomeno dello splitting che ne compromette la funzionalità;

installabilità:

il sigillante deve essere facilmente installabile sia per evitare che durante la posa ne venga accidentalmente compromessa la struttura, che per velocizzare le operazioni relative all'applicazione in opera.

resistenza:

è fondamentale che il sigillante offra delle ottime caratteristiche di resistenza all'asportazione da parte dei veicoli, almeno per una durata pari all'intervallo intercorrente tra due sigillature, in caso contrario, l'intervento risulterebbe economicamente sconveniente.

compatibilità:

è importante che il sigillante presenti caratteristiche di compatibilità con la pavimentazione e con l'ambiente in generale e non risulti dannoso per la salute dell'installatore.

Relativamente al secondo aspetto esso deve rispettare i seguenti requisiti:

limitato rammollimento:

il sigillante non deve presentare un eccessivo rammollimento a temperature elevate così da evitare la penetrazione di materiale estraneo ed incompressibile al suo interno, fenomeno che comprometterebbe il sistema della sigillatura. Un esagerato rammollimento alle alte temperature, condizione in cui le lastre della pavimentazione sono al massimo della dilatazione e le fessure sono al minimo dell'apertura, favorisce il fenomeno dello spandimento superficiale di sigillante provocandone l'asportazione da parte dei veicoli;

limitata friabilità:

il sigillante non deve essere troppo friabile od indurirsi eccessivamente alle basse temperature così da perdere le proprie caratteristiche elastiche, adesive e coesive fessurandosi nella massa e non risultando più adeguato allo scopo;

limitato invecchiamento:

il sigillante non deve essere eccessivamente influenzato dalle sollecitazioni ambientali quali acqua, agenti atmosferici, radiazioni solari e cicli termici, ma offrire una buona resistenza e durabilità. Qualora sia esposto a dalle sollecitazioni ambientali quali acqua, agenti atmosferici, radiazioni solari e cicli termici, non deve esserne eccessivamente influenzato, ma offrire una buona resistenza e durabilità.

## **AMBITI DI APPLICAZIONE**

Prima di procedere con la sigillatura è necessaria una valutazione preliminare delle condizioni della pavimentazione, della configurazione del giunto o delle fessure, delle condizioni climatiche del luogo e di tutti quei fattori che forniscano un quadro completo del contesto in cui la sigillatura dovrà operare. Bisogna pertanto procedere con una sorta di analisi delle condizioni al contorno della pavimentazione al fine di essere in possesso di tutte le informazioni necessarie alla pianificazione completa dell'intervento ed al buon esito della sigillatura. E' dunque fondamentale l'esame dei seguenti aspetti:

- età della pavimentazione;
- progetto della pavimentazione;
- caratteristiche del clima.

Deve inoltre essere effettuata un'analisi su un campione rappresentativo di pavimentazione (150 m circa), per determinare:

- a. nel caso di giunti:
  - configurazione del giunto;
  - condizioni del giunto;
- b. nel caso di fessure:
  - diffusione delle fessure;
  - tipologia delle fessure;
  - condizioni delle fessure.

## **PAVIMENTAZIONI RIGIDE**

Fessure

Sono generalmente causate da una perdita di portanza del sottofondo o dagli stress termici. Le fessure favoriscono il pompaggio dell'acqua, che può condurre ad una perdita di planarità e all'insorgere di altre fessurazioni o rotture.



**Figura 2: Esempio di fessurazione longitudinale**



**Figura 3: Esempio di fessurazione trasversale**

In questo caso si opera una sigillatura funzionale atta ad impedire la filtrazione di acqua o l'ingresso di materiale incompressibile negli strati della sottostruttura, in modo da evitare l'insorgere di ulteriori degradi.

Giunti

Le lastre delle pavimentazioni rigide sono separate da giunti longitudinali e trasversali, in modo da permetterne la dilatazione e la contrazione.

I giunti che hanno la prevalente funzione di consentire gli accorciamenti dovuti alle diminuzioni di temperatura e al ritiro, prendono il nome di giunti di contrazione; quelli che invece permettono alle pavimentazioni di allungarsi quando la temperatura aumenta, prendono il nome di giunti di dilatazione.

La sigillatura dei giunti è sempre necessaria in quanto essi, per loro natura, rappresentano delle discontinuità nella pavimentazione e sono quindi soggetti ad infiltrazione di acqua e di materiale incompressibile al loro interno. L'intervento assume in questo caso carattere funzionale rispondendo ad esigenze di impermeabilizzazione della struttura.

I degradi mostrano che la sigillatura è un'operazione spesso eseguita male, con materiali non idonei o seguendo modalità di posa in opera inadeguate, anche a causa delle ancora scarse conoscenze e sperimentazioni in materia.



**Figura 4: Degrado dei giunti non sigillati**



**Figura 5: Degrado dei giunti precedentemente sigillati**

Prima di procedere alla sigillatura del giunto è necessario valutare i seguenti aspetti:

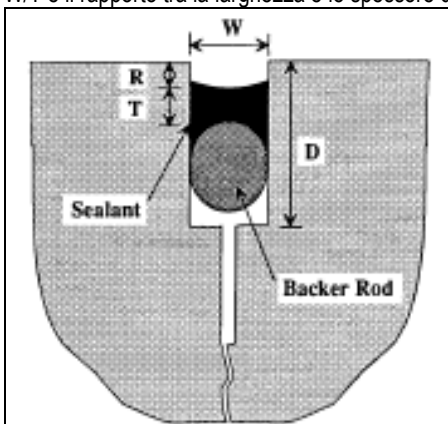
- apertura iniziale del giunto;
- dimensioni della lastra;
- movimento del giunto;
- fattore di forma.

Non è possibile considerare la sola apertura iniziale del giunto, in quanto è un valore variabile in relazione al movimento dello stesso, ma bisogna esaminare l'insieme di tutti i fattori concomitanti alla sua escursione.

Il movimento del giunto è funzione della temperatura e delle dimensioni della lastra.

Un esempio significativo riguarda il caso in cui il giunto fosse al minimo della sua apertura e la temperatura diminuisse, ciò causerebbe un allargamento significativo dello stesso tale da tendere il sigillante oltre il suo punto di rottura, o addirittura staccarlo dal calcestruzzo. In aggiunta se il sigillante solido è teso, si può facilmente rompere o può non aderire affatto alla lastra. Quanto sopra riportato mostra l'importanza fondamentale della deformabilità del sigillante, delle sue caratteristiche di adesione e coesione e di elasticità in generale.

La seguente figura mostra le dimensioni di un tipico giunto sigillato contenente materiale sigillante ed asta sostenitrice. Il fattore di forma  $W/T$  è il rapporto tra la larghezza e lo spessore del sigillante il quale rientra dalla superficie di "R" e la profondità del giunto è "D".



**Figura 6 : Sezione trasversale del giunto**

La profondità del giunto,  $D$ , è data dalla somma dello spessore del sigillante, dello spessore dell'asta sostenitrice e dello spessore tra la superficie del sigillante e della pavimentazione.

Per quanto riguarda il massimo movimento di apertura del giunto può essere stimato usando la seguente equazione:

$$M = CL (\alpha \Delta T)$$

dove:  $M$  è il movimento di apertura del giunto causato dal cambiamento di temperatura nella pavimentazione in CLS [m],

$C$  è un fattore correttivo che tiene conto del tipo di attrito tra la lastra e la base (0.65 per base in materiale stabilizzato, 0.8 per base in materiale granulare),

$L$  è la dimensione della lastra perpendicolare al giunto [m],

$\Delta T$  è l'escursione termica [°C]

$\alpha = 0,00001$  è il coefficiente di dilatazione termica

L'allungamento in percentuale che il nuovo materiale deve permettere è determinato mediante la seguente espressione:

$$\% E_{\max} = 100 \times \left( \frac{M_{\max}}{W_{\text{iniz}}} \right)$$

dove: %E<sub>max</sub> è l'allungamento stimato in percentuale,  
M<sub>max</sub> è il movimento di apertura del giunto causato dal cambiamento di temperatura nella pavimentazione in CLS,  
W<sub>iniz</sub> è la larghezza del giunto al momento dell'inserimento del sigillante.

### PAVIMENTAZIONI FLESSIBILI

#### Fessure

Le pavimentazioni flessibili sono soggette a fenomeni di degrado che portano a fessurazione. Tra le diverse fessure che possono essere trattate con l'ausilio di sigillanti troviamo:

- fessure longitudinali:

si tratta di fessure continue lungo l'asse della strada, al centro della carreggiata o presenti in corsia. Si riscontrano fessure di differente larghezza. Le più sottili hanno un'apertura inferiore a 2 millimetri e le più larghe possono superare i 10 millimetri.

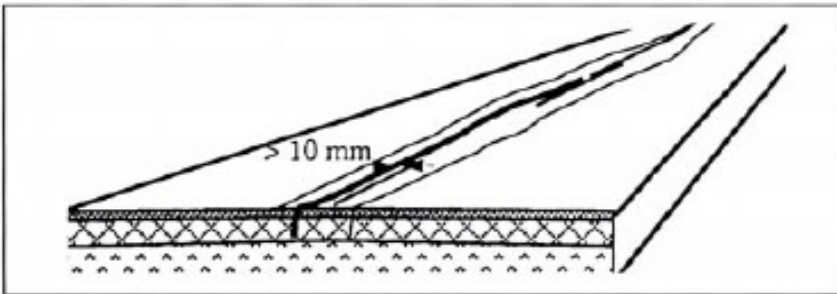


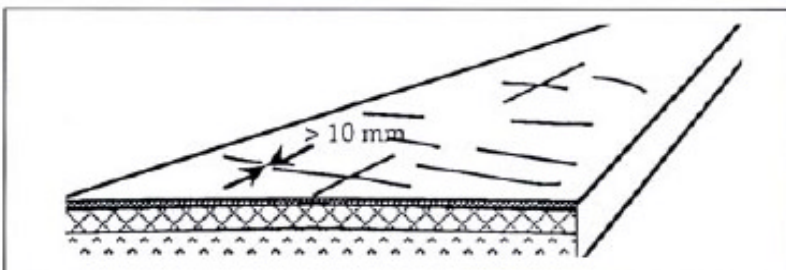
Figura 7: Schema di fessurazione longitudinale



Figura 8: Esempio di fessura longitudinale

- fessure trasversali:

si tratta di fessure disposte perpendicolarmente all'asse della strada. In alcuni casi si possono creare fessure secondarie parallele, isolate e irregolari



**Figura 9: Schema di fessurazione trasversale**



**Figura 10: Esempio di fessura trasversale**

Qualunque sia il tipo di fessurazione da trattare è necessario operare una sigillatura funzionale atta ad impedire la filtrazione di acqua o l'ingresso di materiale incompressibile negli strati della pavimentazione, in modo da evitare l'insorgere di ulteriori problemi.

Si sottolinea l'importanza fondamentale delle valutazioni preliminari relative alla diffusione, tipologia e condizioni delle fessure. Per quanto concerne la diffusione delle fessure è opportuno valutarne il grado diffusivo al fine di pianificare il tipo e l'entità del trattamento. Infatti, un basso grado diffusivo ed un deterioramento dei bordi moderato consentono di intervenire con maggior efficacia; al contrario, un grado diffusivo da moderato ad alto in concomitanza con bordi alquanto deteriorati, determinano la necessità di sigillare immediatamente la fessura e nei casi più gravi, una ricostruzione della pavimentazione.

Tabella 1 – Tipologia di manutenzione necessaria

Densità delle fessure	Grado medio di deterioramento dei bordi (% sulla lunghezza della fessura)		
	Basso (0%-25%)	Moderato (26%-50%)	Alto (51%-100%)
Bassa	Nessun intervento	Nessun intervento o Sigillatura	Sigillatura o Rappezzi
Moderata	Sigillatura	Sigillatura	Sigillatura o Rappezzi
Alta	Riabilitazione della Pavimentazione	Riabilitazione della Pavimentazione	Riabilitazione della Pavimentazione

#### Giunti

Lungo i giunti presenti tra stese differenti di conglomerato bituminoso si possono formare delle fessurazioni. Questo inconveniente è causato dal fatto che lungo i giunti si ha una resistenza meccanica inferiore rispetto a quella delle zone adiacenti.

Dal momento che si generano delle fessure ci si può ricondurre al caso precedentemente trattato (Fessure) e procedere con una sigillatura funzionale.



**Figura 11: Fessura longitudinale da giunto di stesa.**

### **PAVIMENTAZIONI AD ELEMENTI**

#### **Giunti**

Quando si è in presenza di ciottolati, lastricati o selciati, si possono verificare diversi degradi che riguardano sia pavimentazioni precedentemente sigillate che pavimentazioni non ancora trattate con la sigillatura. La sigillatura dei giunti è sempre necessaria in quanto, per loro natura, essi rappresentano delle discontinuità tra i masselli della pavimentazione e sono quindi soggetti ad infiltrazione di acqua e di materiale incompressibile all'interno.

I degradi mostrano che la sigillatura è un'operazione spesso eseguita male, con materiali non idonei o seguendo modalità di posa in opera inadeguate, anche a causa delle ancora scarse conoscenze e sperimentazioni in materia.

I degradi maggiormente riscontrabili riguardano:

- eccessiva apertura dei giunti non sigillati;
- asportazione del sigillante dai giunti;
- spandimento di legante sui masselli.

#### **Eccessiva apertura di giunti non sigillati**

Può essere dovuta ad una non corretta posa in opera o a spostamenti che nel tempo hanno interessato i masselli, prevalentemente nell'ambito dello strato di allettamento.



**Figura 12: Eccessiva apertura dei giunti non sigillati**

#### **Asportazione di sigillante dai giunti**

I giunti risultano privi, parzialmente o completamente della sigillatura. La mancanza di legante all'interno di un giunto può essere causata da:

- profondità di penetrazione del legante non adeguata rispetto alla larghezza del giunto stesso;
- materiale invecchiato e/o infragilito asportato dai veicoli;
- bassa adesione tra sigillatura e parete del massello.





**Figura 13: Asportazione di sigillante dai giunti**

Spandimento di legante sul massello

Il legante, invece di occupare lo spazio del solo giunto, ricopre parzialmente anche la superficie del massello. Il fenomeno è causato da una posa non corretta (eccesso di mastice, sigillatura oltre gli spigoli del giunto) oppure da materiale non idoneo rispetto alle azioni del traffico e della temperatura.



**Figura 14: Spandimento di legante sul massello**

Nei casi appena descritti bisogna procedere alla sigillatura per evitare che la filtrazione di acqua o di materiale incompressibile aggravi la situazione esistente sino a portare all'insorgere di ulteriori problemi, non ultimo il distacco del massello stesso. Per evitare ciò si può procedere ad una sigillatura funzionale.

Qualora la situazione lo richieda, si può procedere ad una sigillatura di tipo strutturale (vedi Articolo 3, Sigillatura colata a freddo) per conferire maggiore stabilità alla pavimentazione stessa in quanto, oltre ad assolvere alle funzioni tipiche di una sigillatura funzionale, la sigillatura strutturale agisce da legante tra i masselli migliorandone la collaborazione strutturale, nel senso che il movimento di un massello è strettamente vincolato a quello dei masselli adiacenti.

Prima di procedere con la sigillatura è necessario svolgere le seguenti attività:

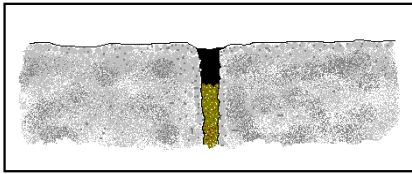
- analisi approfondita dello stato di fatto della pavimentazione, sia dal punto di vista funzionale (caratteristiche superficiali, dissesti, stato dei giunti, etc.) che strutturale;
- individuazione dei criteri progettuali e costruttivi in relazione alle condizioni specifiche della realtà esaminata.

Si esegue un rilievo dello stato della pavimentazione per determinare i seguenti aspetti:

- la condizione generale della pavimentazione relativa alla regolarità su ampia lunghezza d'onda ( $\lambda > 1$  m circa);
- le condizioni puntuali relative alla regolarità "puntuale" della pavimentazione ( $\lambda << 1$  m);
- la presenza delle ormaie;
- la larghezza dei giunti;
- le frequenze di passaggio di tram e autobus di linea.

Esistono altri aspetti fondamentali da prendere in considerazione nella fattispecie oltre alla configurazione del giunto quali la dimensione degli elementi e lo spessore del sigillante.

In merito allo spessore del sigillante è fondamentale garantire un rapporto tra larghezza del giunto e profondità di penetrazione di quest'ultimo di almeno 1 su 2, affinché possa essere esplicata un'alta resistenza alle azioni di "strappo" da parte dei pneumatici. Si veda la seguente figura 15 per la determinazione del corretto rapporto larghezza – profondità:



**Figura 15 - Rapporto consigliato  $L / P < 1 / 2$**

Si passano brevemente in rassegna le principali cause di fallimento della sigillatura le quali sono imputabili soprattutto alla scarsa penetrazione nel giunto del sigillante e a sbavature laterali che ne consentono l'aggancio e l'asportazione da parte dei pneumatici. Nel caso di giunti stretti è l'effetto combinato dei due fattori a determinare l'inefficacia del trattamento, invece, nel caso di giunti larghi il fattore critico è imputabile alla sola scarsa profondità di penetrazione. Un'altra causa è connessa alla rigidità del materiale ed ovviamente all'azione combinata con il traffico. La rigidità è infatti causa di fessurazione del sigillante e della sua successiva disgregazione in frammenti i quali vengono facilmente asportati dal giunto. L'eccessiva rigidità è dovuta alle caratteristiche intrinseche del materiale o al suo invecchiamento.

## ARTICOLO 1

### SIGILLATURA COLATA A CALDO

L'operazione di sigillatura applicata a caldo presuppone che i materiali utilizzati siano preventivamente scaldati ad una determinata temperatura, quella di posa in opera (vedi 1.2), e poi colati direttamente all'interno del giunto o delle fessure.

E' possibile eseguire questo tipo di sigillatura in pavimentazioni rigide, trattando i giunti e le fessure, in pavimentazioni flessibili, trattando le fessure, ed infine in pavimentazioni ad elementi, trattando i giunti.

#### 1.1 MATERIALI

Facendo riferimento alla classificazione fornita dall' ACI (American Concrete Institute), tra i tipi di materiali adatti alla sigillatura, si trovano quelli colati a caldo [SHRP-M/UFR-91-504 Innovative material and equipment for pavement surface repair]. Tali materiali, come fa ragionevolmente supporre la denominazione stessa, devono essere scaldati alla temperatura di posa in opera prima di essere colati. Essi si presentano liquidi alla suddetta temperatura e tenderanno ad indurirsi man mano che procederà il raffreddamento. Essi sono forniti sotto forma di pani di diverse dimensioni, prodotti industrialmente, i quali vengono fusi all'interno di apposite caldaie prima dell'applicazione. Una volta raggiunto lo stato liquido il materiale viene colato all'interno dei giunti o delle fessure, mediante un ugello della caldaia.

Tra i materiali necessari alla sigillatura colata a caldo si individuano, non solo i sigillanti, di cui si è detto sopra, ma anche il primer e gli aggregati superficiali. Il primo di questi elementi ha la funzione di attivare l'adesione tra pavimentazione e sigillante, i secondi servono invece a rendere ruvida e antiaderente la superficie del materiale appena colato.

##### 1.1.1 SIGILLANTE

Le principali funzioni a cui deve necessariamente assolvere il sigillante riguardano:

- la resistenza ai movimenti orizzontali e verticali a tutte le temperature a cui è esposto,
- la resistenza agli effetti ambientali come piogge, elevata umidità, etc...
- la resistenza alla penetrazione da parte di pietre e sabbia alle temperature di esercizio,
- il mantenimento dell'adesione con la pavimentazione alle temperature di esercizio.

##### 1.1.1.1 UTILIZZO IN PAVIMENTAZIONI RIGIDE

La sigillatura di pavimentazioni rigide consiste nel trattamento specifico dei giunti e delle fessure di larghezza superiore a 5 millimetri.

###### 1.1.1.1.1 FESSURE

Le pavimentazioni rigide sono soggette al fenomeno della fessurazione dovuta alle sollecitazioni da traffico, alle variazioni termiche, al ritiro del calcestruzzo, e alla perdita di portanza della superficie di appoggio. Le fessure che si trattano nelle pavimentazioni rigide sono classificabili come fessure di grande larghezza. Inoltre, se si riscontra la presenza di fessure di dimensioni inferiori, bisogna prestare particolare attenzione, attraverso un monitoraggio preventivo, allo spostamento orizzontale che queste possono avere durante l'anno a causa dei movimenti delle lastre. Se dagli studi condotti tenderà ad aumentare la sua dimensione oltre i 5 millimetri, si consiglia la fresatura della stessa in modo da allargarla e procedere con la colatura del sigillante. Per maggiori dettagli riguardanti le modalità di fresatura e preparazione della fessura si veda il paragrafo 1.2 (Posa in opera).

#### Requisiti prescritzionali

Il sigillante dovrà essere costituito da un bitume modificato con gomme termoplastiche tipo SBS (Stirene-Butadiene-Stirene), e SIS (Stirene-Isoprene-Stirene), in contenuto variabile da 13% a 17%, resine alifatiche (3-5%), olio di processo (3-5%) e promotori di adesività (<2%). Il bitume dovrà essere di tipo emulsionabile 160-220 (specifiche C.E.N.) con un contenuto di paraffina (CNR BU 66) < 0,5 % in peso e un contenuto di zolfo (ASTM D1552-83) < 3 % in peso onde prevenire invecchiamento e infragilimento del



sigillante. La gomma termoplastica dovrà essere di tipo copolimero stirene-butadiene a blocchi con una percentuale di stirene del 30-32 % e un copolimero stirene-isoprene con una percentuale di stirene < 15%. La resina sarà di tipo alifatico con punto di rammollimento palla e anello (ASTM E2896) 96-104°C e viscosità a 160°C (ASTM D-3236-88) da 2.000 a 3.000 mPa.s. L'olio di processo dovrà avere una viscosità cinematica a 40°C (ASTM D-445) 90-105 mm<sup>2</sup>/s e un punto di infiammabilità (ASTM D-92) > 250°C.

#### Requisiti prestazionali

I requisiti prestazionali dei sigillanti da colare a caldo in fessure fanno riferimento alle norme europee EN 13880 (da 1 a 13), Hot applied joint sealants, alle prEN 14188-1 Joint fillers and sealants, ed agli allegati contenenti i protocolli di prova non standardizzati. Un sigillante, per fornire buone prestazioni, deve possedere le caratteristiche ed i requisiti seguenti: impermeabilità, deformabilità, recupero elastico, adesione, coesione, limitato rammollimento, resistenza. Tali proprietà del sigillante sono riassunte nella seguente Tabella 1.1 che contiene i valori prestazionali di riferimento.

	1	2	3	4	5	6
Proprietà dei materiali	Sigillanti applicati a caldo					Tipo di test
	non resistenti al carburante		resistenti al carburante			
	N1 Alta estensione	N2 Bassa estensione	F1 Alta estensione	F2 Bassa estensione		
1	Preparazione dei provini da utilizzare nei test	Rispettosa ed in accordo con le disposizioni del produttore				prEN 13880-6
2	Punto di Rammollimento, in °C	≥ 85	≥ 85	≥ 85	≥ 75	EN 1427
3	Densità a 25°C, in g/cm <sup>3</sup>	In accordo con quanto dichiarato dal produttore				EN 13880-1
4	Penetrazione a cono a 25°C, 5s, 150g, in 0,1 mm	da 40 a 130	da 40 a 100	da 40 a 130	da 40 a 100	EN 13880-2
5	Resilienza a 25°C, 75g, 5s, in%	≥ 60	≤ 60	≥ 60	≤ 60	EN 13880-3
6	Stabilità al calore					
6.1	Penetrazione a cono, in 0,1 mm	da 40 a 130	da 40 a 100	da 40 a 130	da 40 a 100	EN 13880-4
6.2	Resilienza, in %	≥ 60	≤ 60	≥ 60	≤ 60	
7	Resistenza al rifluimento	≤ 2	≤ 3	≤ 5	≤ 10	EN 13880-5
8	Immersione in carburante 35°C, 24h, variazione di massa in %	-	-	-	≤ 2	EN 13880-8
8.1	50°C, 24h, variazione di massa in %	-	-	-	-	
8.2		-	-	≤ 2	-	
10	Adesione					TEST 1
10.1	Estensione totale in 5h, in %	≥ 35%	≥ 35%	≥ 35%	≥ 35%	(in allegato)
10.2	Temperatura del test, in °C	$T_{es}^{min}$	$T_{es}^{min}$	$T_{es}^{min}$	$T_{es}^{min}$	
10.3	Immersione: - in acqua, T ambiente, 5 gg - in carburante	x	x	x	x	
10.4	Tensione massima tensione, N/mm <sup>2</sup> tensione finale, N/mm <sup>2</sup>	≤ 1.00 ≤ 0.15	≤ 0.75 -	- -	- -	
10.5	Valutazione dell'adesione totale della superficie separata, in %	0%	0%	2%	2%	
10.6	Valutazione della coesione superficie totale delle fessure, in %	0%	0%	1%	1%	
11	Coesione					TEST 2
11.1	Estensione, in %	$Ext_{es}^{max}$	$Ext_{es}^{max}$	$Ext_{es}^{max}$	$Ext_{es}^{max}$	(in allegato)
11.2	Numero di cicli	3	3	3	3	
11.3	Temperatura del test, °C	$T_{es}^{min}$	$T_{es}^{min}$	$T_{es}^{min}$	$T_{es}^{min}$	
11.4	Tensione massima, in N/mm <sup>2</sup>	0,48	0,48	0,48	0,48	
11.5	Adesione totale della superficie separata, in %	<2%	<2%	<2%	<2%	
11.6	Coesione superficie totale delle fessure, in %	<1%	<1%	<1%	<1%	

**TABELLA 1.1 – REQUISITI PRESTAZIONALI PER I SIGILLANTI APPLICATI A CALDO  
1.1.1.1.2 GIUNTI**

Con la sigillatura colata a caldo possono essere trattati sia i giunti di nuova costruzione, che quelli già precedentemente sigillati il cui stato presenta un degrado avanzato. Per una descrizione più dettagliata dei giunti e dei fattori da considerare si rimanda alla premessa.

È fondamentale tenere presente che eccessivi ritardi nel rimpiazzo di punti deboli del sistema di giunti sigillati, in pavimentazioni in calcestruzzo, possono arrecare rapidi deterioramenti nella pavimentazione.

#### Requisiti prescritzionali

Il sigillante dovrà essere costituito da un bitume modificato con gomme termoplastiche tipo SBS (Stirene-Butadiene-Stirene), e SIS (Stirene-Isoprene-Stirene), in contenuto variabile da 13% a 17%, resine alifatiche (3-5%), olio di processo (3-5%) e promotori di adesività (<2%). Il bitume dovrà essere di tipo emulsionabile 160-220 (specifiche C.E.N.) con un contenuto di paraffina (CNR BU 66) < 0,5 % in peso e un contenuto di zolfo (ASTM D1552-83) < 3 % in peso onde prevenire invecchiamento e infragilimento del sigillante. La gomma termoplastica dovrà essere di tipo copolimero stirene-butadiene a blocchi con una percentuale di stirene del 30-32 % e un copolimero stirene-isoprene con una percentuale di stirene < 15%. La resina sarà di tipo alifatico con punto di rammollimento palla e anello (ASTM E2896) 96-104°C e viscosità a 160°C (ASTM D-3236-88) da 2.000 a 3.000 mPa.s. L'olio di processo dovrà avere una viscosità cinematica a 40°C (ASTM D-445) 90-105 mm<sup>2</sup>/s e un punto di infiammabilità (ASTM D-92) > 250°C.

#### Requisiti prestazionali

I requisiti prestazionali dei sigillanti da colare a caldo in fessure fanno riferimento alle norme europee EN 13880 (da 1 a 13), Hot applied joint sealants, alle prEN 14188-1 Joint fillers and sealants, ed agli allegati contenenti i protocolli di prova non standardizzati. Un sigillante, per fornire buone prestazioni, deve possedere le caratteristiche ed i requisiti seguenti: impermeabilità, deformabilità, recupero elastico, adesione, coesione, limitato rammollimento, resistenza.. Tali proprietà del sigillante sono riassunte nella seguente Tabella 1.2 che contiene i valori prestazionali di riferimento

	1	2	3	4	5	6
Proprietà dei materiali	Sigillanti applicati a caldo					Tipo di test
	non resistenti al carburante			resistenti al carburante		
	N1 Alta estensione	N2 Bassa estensione	F1 Alta estensione	F2 Bassa estensione		
1	Preparazione dei provini da utilizzare nei test	Rispettosa ed in accordo con le disposizioni del produttore				prEN 13880-6
2	Punto di Rammollimento, in °C	≥ 85	≥ 85	≥ 85	≥ 75	EN 1427
3	Densità a 25°C, in g/cm <sup>3</sup>	In accordo con quanto dichiarato dal produttore				EN 13880-1
4	Penetrazione a cono a 25°C, 5s, 150g, in 0,1 mm	da 40 a 130	da 40 a 100	da 40 a 130	da 40 a 100	EN 13880-2
5	Resilienza a 25°C, 75g, 5s, in%	≥ 60	≤ 60	≥ 60	≤ 60	EN 13880-3
6	Stabilità al calore					
6.1	Penetrazione a cono, in 0,1 mm	da 40 a 130	da 40 a 100	da 40 a 130	da 40 a 100	EN 13880-4
6.2	Resilienza, in %	≥ 60	≤ 60	≥ 60	≤ 60	
7	Resistenza al rifluimento	≤ 2	≤ 3	≤ 5	≤ 10	EN 13880-5
8	Immersione in carburante					
8.1	35°C, 24h, variazione di massa in %	-	-	-	≤ 2	EN 13880-8
8.2	50°C, 24h, variazione di massa in %	-	-	≤ 2	-	
10	Adesione					TEST 1 (in allegato)
10.1	Estensione totale in 5h, in %	≥ 35%	≥ 35%	≥ 35%	≥ 35%	
10.2	Temperatura del test, in °C	$T_{es}^{min}$	$T_{es}^{min}$	$T_{es}^{min}$	$T_{es}^{min}$	
10.3	Immersione					
	- in acqua, T ambiente, 5 gg	x	x		x	
	- in carburante			x		
10.4	Tensione					
	massima tensione, N/mm <sup>2</sup>	≤ 1.00	≤ 0.75	-	-	
	tensione finale, N/mm <sup>2</sup>	≤ 0.15	-	-	-	
10.5	Valutazione dell'adesione					
	totale della superficie separata, in %	0%	0%	2%	2%	
10.6	Valutazione della coesione					
	superficie totale delle fessure, in %	0%	0%	1%	1%	
11	Coesione					TEST 2 (in allegato)
11.1	Estensione, in %	$Ext_{es}^{max}$	$Ext_{es}^{max}$	$Ext_{es}^{max}$	$Ext_{es}^{max}$	
11.2	Numero di cicli	3	3	3	3	
11.3	Temperatura del test, °C	$T_{es}^{min}$	$T_{es}^{min}$	$T_{es}^{min}$	$T_{es}^{min}$	
11.4	Tensione massima, in N/mm <sup>2</sup>	0,48	0,48	0,48	0,48	
11.5	Adesione					
	totale della superficie separata, in %	<2%	<2%	<2%	<2%	
11.6	Coesione					
	superficie totale delle fessure, in %	<1%	<1%	<1%	<1%	

**TABELLA 1.2 – REQUISITI PRESTAZIONALI PER I SIGILLANTI APPLICATI A CALDO**  
**1.1.1.2 UTILIZZO IN PAVIMENTAZIONI FLESSIBILI**

A causa della loro natura, le pavimentazioni flessibili sono soggette a fessurazione dovuta alla propria flessibilità.

La sigillatura deve essere eseguita con temperature atmosferiche medie (da 7°C a 18°C), come in autunno o in primavera. Ciò favorisce l'apertura, per lo meno parziale, delle fessure, consentendo l'immissione della voluta quantità di materiale e permette alla fessura o al giunto di lavorare rapportandosi al valore medio della larghezza della fessura su tutto l'arco dell'anno.

#### **1.1.1.2.1 FESSURE**

Le fessure trattate con il sigillante da colare a caldo sono quelle aventi un'apertura superiore a 5 mm. Va precisato che da tale dimensione e fino a quella compatibile con la dimensione dell'ugello di colatura (8-10 mm), le fessure prima di essere sigillate devono essere opportunamente sagomate e fresate al fine di allargarne l'apertura e migliorarne i contorni. Tali operazioni consentono una più facile colatura del materiale ed una migliore efficacia della sigillatura nel suo complesso. Per maggiori dettagli riguardanti le modalità di fresatura e preparazione della fessura si veda il paragrafo 1.2 (Posa in opera).

##### **Requisiti prescritzionali**

Il sigillante dovrà essere costituito da un bitume modificato con gomme termoplastiche tipo SBS (Stirene-Butadiene-Stirene), e SIS (Stirene-Isoprene-Stirene), in contenuto variabile da 13% a 17%, resine alifatiche (3-5%), olio di processo (3-5%) e promotori di adesività (<2%). Il bitume dovrà essere di tipo emulsionabile 160-220 (specifiche C.E.N.) con un contenuto di paraffina (CNR BU 66) < 0,5 % in peso e un contenuto di zolfo (ASTM D1552-83) < 3 % in peso onde prevenire invecchiamento e infragilimento del sigillante. La gomma termoplastica dovrà essere di tipo copolimero stirene-butadiene a blocchi con una percentuale di stirene del 30-32 % e un copolimero stirene-isoprene con una percentuale di stirene < 15%. La resina sarà di tipo alifatico con punto di rammollimento palla e anello (ASTM E2896) 96-104°C e viscosità a 160°C (ASTM D-3236-88) da 2.000 a 3.000 mPa.s. L'olio di processo dovrà avere una viscosità cinematica a 40°C (ASTM D-445) 90-105 mm<sup>2</sup>/s e un punto di infiammabilità (ASTM D-92) > 250°C.

##### **Requisiti prestazionali**

I requisiti prestazionali dei sigillanti da colare a caldo in fessure fanno riferimento alle norme europee EN 13880 (da 1 a 13), Hot applied joint sealants, alle prEN 14188-1 Joint fillers and sealants ed agli allegati contenenti i protocolli di prova non standardizzati. Un sigillante, per fornire buone prestazioni, deve possedere le caratteristiche ed i requisiti seguenti: impermeabilità, deformabilità, recupero elastico, adesione, coesione, limitato rammollimento, compatibilità con la pavimentazione e resistenza. Tali proprietà del sigillante sono riassunte nella seguente Tabella 1.3 che contiene i valori prestazionali di riferimento

	1	2	3	4	5	6
Proprietà dei materiali	Sigillanti applicati a caldo					Tipo di test
	non resistenti al carburante		resistenti al carburante			
	N1 Alta estensione	N2 Bassa estensione	F1 Alta estensione	F2 Bassa estensione		
1	Preparazione dei provini da utilizzare nei test	Rispettosa ed in accordo con le disposizioni del produttore				prEN 13880-6
2	Punto di Rammollimento, in °C	≥ 85	≥ 85	≥ 85	≥ 75	EN 1427
3	Densità a 25°C, in g/cm <sup>3</sup>	In accordo con quanto dichiarato dal produttore				EN 13880-1
4	Penetrazione a cono a 25°C, 5s, 150g, in 0,1 mm	da 40 a 130	da 40 a 100	da 40 a 130	da 40 a 100	EN 13880-2
5	Resilienza a 25°C, 75g, 5s, in%	≥ 60	≤ 60	≥ 60	≤ 60	EN 13880-3
6	Stabilità al calore					EN 13880-4
6.1	Penetrazione a cono, in 0,1 mm	da 40 a 130	da 40 a 100	da 40 a 130	da 40 a 100	
6.2	Resilienza, in %	≥ 60	≤ 60	≥ 60	≤ 60	
7	Resistenza al rifluimento	≤ 2	≤ 3	≤ 5	≤ 10	EN 13880-5
8	Immersione in carburante					EN 13880-8
8.1	35°C, 24h, variazione di massa in %	-	-	-	≤ 2	
8.2	50°C, 24h, variazione di massa in %	-	-	≤ 2	-	
9	Compatibilità con l'asfalto delle pavimentazioni, 60°C, 72h	Nessun difetto di adesione o formazione di olio trasudato				EN 13880-9
10	Adesione					TEST 1 (in allegato)
10.1	Estensione totale in 5h, in %	≥ 35%	≥ 35%	≥ 35%	≥ 35%	
10.2	Temperatura del test, in °C	$T_{es}^{min}$	$T_{es}^{min}$	$T_{es}^{min}$	$T_{es}^{min}$	
10.3	Immersione:					
	- in acqua, T ambiente, 5 gg	x	x			
	- in carburante			x	x	
10.4	Tensione					
	massima tensione, N/mm <sup>2</sup>	≤ 1.00	≤ 0.75	-	-	
	tensione finale, N/mm <sup>2</sup>	≤ 0.15	-	-	-	
10.5	Valutazione dell'adesione					
	totale della superficie separata, in %	0%	0%	2%	2%	
10.6	Valutazione della coesione					
	superficie totale delle fessure, in %	0%	0%	1%	1%	
11	Coazione					TEST 2 (in allegato)
11.1	Estensione, in %	$Ext_{es}^{max}$	$Ext_{es}^{max}$	$Ext_{es}^{max}$	$Ext_{es}^{max}$	
11.2	Numero di cicli	3	3	3	3	
11.3	Temperatura del test, °C	$T_{es}^{min}$	$T_{es}^{min}$	$T_{es}^{min}$	$T_{es}^{min}$	
11.4	Tensione massima, in N/mm <sup>2</sup>	0,48	0,48	0,48	0,48	
11.5	Adesione					
	totale della superficie separata, in %	<2%	<2%	<2%	<2%	
11.6	Coazione					
	superficie totale delle fessure, in %	<1%	<1%	<1%	<1%	

TABELLA 1.3 – REQUISITI PRESTAZIONALI PER I SIGILLANTI APPLICATI A CALDO

1.1.1.3 UTILIZZO IN PAVIMENTAZIONI AD ELEMENTI

Le pavimentazioni in masselli lapidei costituiscono una sovrastruttura di riconosciuto pregio artistico e storico, per tale motivo sono spesso oggetto di tutela e di interesse per quanto riguarda il recupero e la conservazione.

La sigillatura di pavimentazioni ad elementi consiste nel trattamento specifico dei giunti tra masselli adiacenti e tra massello ed armamento tramviario.

#### 1.1.1.3.1 GIUNTI

La norma UNI 2718, Manufatti lapidei stradali - Masselli di pietra per pavimentazioni; stabilisce che i giunti dovrebbero avere un'ampiezza massima pari a 1 cm, in realtà il limite previsto non è mai soddisfatto, anzi spesso accade di essere in presenza di un'apertura media di circa 1,5 cm con valori massimi che raggiungono anche i 4-5 cm. In questo contesto appare chiaro come una sigillatura sia indispensabile per ovviare ai disagi, relativi alla perdita di regolarità e al comfort di circolazione.

##### Requisiti prescritzionali

Il sigillante dovrà essere costituito da un bitume modificato con gomme termoplastiche tipo SBS (Stirene-Butadiene-Stirene), e SIS (Stirene-Isoprene-Stirene) in contenuto variabile da 13% a 17%, resine alifatiche (3-5%), olio di processo (3-5%) e promotori di adesività (<2%). Il bitume dovrà essere di tipo emulsionabile 160-220 (specifiche C.E.N.) con un contenuto di paraffina (CNR BU 66) < 0,5 % in peso e un contenuto di zolfo (ASTM D1552-83) < 3 % in peso onde prevenire invecchiamento e infragilimento del sigillante. La gomma termoplastica dovrà essere di tipo copolimero stirene-butadiene a blocchi con una percentuale di stirene del 30-32 % e un copolimero stirene-isoprene con una percentuale di stirene < 15%. La resina sarà di tipo alifatico con punto di rammollimento palla e anello (ASTM E2896) 96-104°C e viscosità a 160°C (ASTM D-3236-88) da 2.000 a 3.000 mPa.s. L'olio di processo dovrà avere una viscosità cinematica a 40°C (ASTM D-445) 90-105 mm<sup>2</sup>/s e un punto di infiammabilità (ASTM D-92) > 250°C.

##### Requisiti prestazionali

I requisiti prestazionali dei sigillanti da colare a caldo in fessure fanno riferimento alle norme europee EN 13880 (da 1 a 13), Hot applied joint sealants, alle prEN 14188-1 Joint fillers and sealants ed agli allegati contenenti i protocolli di prova non standardizzati. Un sigillante, per fornire buone prestazioni, deve possedere le caratteristiche ed i requisiti seguenti: impermeabilità, deformabilità, recupero elastico, adesione, coesione, limitato rammollimento. Tali proprietà del sigillante sono riassunte nella seguente Tabella 1.4 che contiene i valori prestazionali di riferimento.

	1	2	3	4	5	6
Proprietà dei materiali	Sigillanti applicati a caldo					Tipo di test
	non resistenti al carburante		resistenti al carburante			
	N1 Alta estensione	N2 Bassa estensione	F1 Alta estensione	F2 Bassa estensione		
1	Preparazione dei provini da utilizzare nei test	Rispettosa ed in accordo con le disposizioni del produttore				prEN 13880-6
2	Punto di Rammollimento, in °C	≥ 85	≥ 85	≥ 85	≥ 75	EN 1427
3	Densità a 25°C ,in g/cm <sup>3</sup>	In accordo con quanto dichiarato dal produttore				EN 13880-1
4	Penetrazione a cono a 25°C, 5s, 150g, in 0,1 mm	da 40 a 130	da 40 a 100	da 40 a 130	da 40 a 100	EN 13880-2
5	Resilienza a 25°C, 75g, 5s, in%	≥ 60	≤ 60	≥ 60	≤ 60	EN 13880-3
6	Stabilità al calore					EN 13880-4
6.1	Penetrazione a cono, in 0,1 mm	da 40 a 130	da 40 a 100	da 40 a 130	da 40 a 100	
6.2	Resilienza, in %	≥ 60	≤ 60	≥ 60	≤ 60	
7	Resistenza al rifluimento	≤ 2	≤ 3	≤ 5	≤ 10	EN 13880-5
8	Immersione in carburante					EN 13880-8
8.1	35°C,24h, variazione di massa in %	-	-	-	≤ 2	
8.2	50°C,24h, variazione di massa in %	-	-	≤ 2	-	
10	Adesione					TEST 1 (in allegato)
10.1	Estensione totale in 5h, in %	≥ 35%	≥ 35%	≥ 35%	≥ 35%	
10.2	Temperatura del test, in °C	$T_{es}^{min}$	$T_{es}^{min}$	$T_{es}^{min}$	$T_{es}^{min}$	
10.3	Immersione:					
	- in acqua, T ambiente, 5 gg	x	x		x	
	- in carburante			x		
10.4	Tensione					
	massima tensione, N/mm <sup>2</sup>	≤ 1.00	≤ 0.75	-	-	
	tensione finale, N/mm <sup>2</sup>	≤ 0.15	-	-	-	
10.5	Valutazione dell'adesione					
	totale della superficie separata, in %	0%	0%	2%	2%	
10.6	Valutazione della coesione					
	superficie totale delle fessure, in %	0%	0%	1%	1%	
11	Coesione					TEST 2 (in allegato)
11.1	Estensione, in %	$Ext_{es}^{max}$	$Ext_{es}^{max}$	$Ext_{es}^{max}$	$Ext_{es}^{max}$	
11.2	Numero di cicli	3	3	3	3	
11.3	Temperatura del test, °C	$T_{es}^{min}$	$T_{es}^{min}$	$T_{es}^{min}$	$T_{es}^{min}$	
11.4	Tensione massima, in N/mm <sup>2</sup>	0,48	0,48	0,48	0,48	
11.5	Adesione					
	totale della superficie separata, in %	<2%	<2%	<2%	<2%	
11.6	Coesione					
	superficie totale delle fessure, in %	<1%	<1%	<1%	<1%	

TABELLA 1.4- REQUISITI PRESTAZIONALI PER I SIGILLANTI APPLICATI A CALDO



### **1.1.2 PRIMER**

Il primer è un materiale che funge da attivatore di adesione tra sigillante e superficie di posa. È un prodotto in forma liquida che viene posto in opera con l'ausilio di un apposito pennello dopo aver pulito la fessura od il giunto. Normalmente, prima di procedere alla colatura del sigillante, si lascia trascorrere un breve tempo, 10 – 20 minuti, affinché esso si asciughi e sia in grado di sviluppare una presa efficace. L'uso di questo prodotto, in ragione anche del suo costo contenuto, è fortemente raccomandato dagli stessi produttori di sigillante in quanto migliora il risultato finale della sigillatura favorendo una forte adesione tra le superfici dei materiali a contatto. Il primer costituisce pertanto parte integrante del "sistema" sigillatura ovvero l'insieme dei tre elementi: sigillante – primer – giunto.

Per quanto concerne la composizione ed i requisiti del primer, esso dovrà essere costituito da una soluzione a base solvente di gomme termoplastiche tipo SBS e SIS (5-10%), resine alifatiche (20-30%) e solventi non polari (50-60%). La gomma termoplastica dovrà essere di tipo copolimero stirene-butadiene a blocchi con un una percentuale di stirene del 30-32 % e un copolimero stirene-isoprene con una percentuale di stirene > 15%. La resina sarà di tipo alifatica con punto di rammollimento palla e anello (ASTM E2896) 120-140°C e viscosità a 160°C (ASTM D-3236-88) da 2.000 a 4.000 mPa.s.

### **1.1.3 AGGREGATI SUPERFICIALI**

Si tratta di materiali lapidei quali graniglia di basalto e di polvere di ardesia con granulometria inferiore ai 2 mm, i quali vengono stesi sulla superficie del sigillante, poco dopo la colatura, in modo da costituire uno strato di copertura uniforme. La funzione degli aggregati superficiali è quella di impedire che il sigillante appena colato, avente una forte propensione ad aderire ai pneumatici, venga immediatamente ed irrimediabilmente asportato dalla superficie di posa.

**COMUNE DI MILANO**  
**UFFICIO TECNICO**  
**SETTORE TECNICO INFRASTRUTTURE**

**SPECIFICHE TECNICHE**  
**PRESCRIZIONALE E PRESTAZIONALE PER LA**  
**SIGILLATURA DI PAVIMENTAZIONI STRADALI**

## **GENERALITA'**

## **DEFINIZIONI**

## **PREMESSA**

## **SIGILLANTE**

## **AMBITI DI APPLICAZIONE**

### **PAVIMENTAZIONI RIGIDE**

Fessure

Giunti

### **PAVIMENTAZIONI FLESSIBILI**

Fessure

### **PAVIMENTAZIONI AD ELEMENTI**

Giunti

## **ARTICOLO 1**

### **SIGILLATURA COLATA A CALDO**

#### **1.1 MATERIALI**

##### **1.1.1 Sigillante**

##### **1.1.1.1 Utilizzo in pavimentazioni rigide**

##### **1.1.1.1.1 Fessure**

- Requisiti Prescrizionali

- Requisiti Prestazionali

##### **1.1.1.1.2 Giunti**

- Requisiti Prescrizionali

Requisiti Prestazionali

##### **1.1.1.2 Utilizzo in pavimentazioni flessibili**

##### **1.1.1.2.1 Fessure**

Requisiti Prescrizionali

Requisiti Prestazionali

##### **1.1.1.3 Utilizzo in pavimentazioni ad elementi**

##### **1.1.1.3.1 Giunti**

Requisiti Prescrizionali

Requisiti Prestazionali

##### **1.1.2 Primer**

##### **1.1.3 Aggregati superficiali**

#### **1.2. POSA IN OPERA**

##### **1.2.1 Pavimentazioni rigide**

##### **1.2.1.1 Fessure**

##### **1.2.1.2 Giunti**

##### **1.2.2 Pavimentazioni flessibili**

##### **1.2.2.1 Fessure**

##### **1.2.3 Pavimentazioni ad elementi**

##### **1.2.3.1 Giunti**

## **ARTICOLO 2**

### **SIGILLATURA A CALDO CON NASTRINO PREFORMATO**

#### **2.1. MATERIALI**

##### **2.1.1 Sigillante**

##### **2.1.1.1 Utilizzo in pavimentazioni rigide**

##### **2.1.1.1.1 Fessure**

Requisiti Prescrizionali

Requisiti Prestazionali  
2.1.1.2 *Utilizzo in pavimentazioni flessibili*  
2.1.1.2.1 Fessure  
Requisiti Prescrizionali  
Requisiti Prestazionali  
Primer  
Aggregati superficiali

## **2.2 POSA IN OPERA**

2.2.1 Pavimentazioni rigide  
2.2.1.1 Fessure  
2.2.2 Pavimentazioni flessibili  
2.2.2.1 Fessure

## **ARTICOLO 3**

### **SIGILLATURA COLATA A FREDDO**

#### **MATERIALI**

3.1.1 Sigillante  
3.1.1.1 Utilizzo in pavimentazioni rigide  
3.1.1.1.1 Giunti  
Requisiti Prescrizionali  
Requisiti Prestazionali  
3.1.1.2 *Utilizzo in pavimentazioni ad elementi*  
3.1.1.2.1 Giunti  
Requisiti Prescrizionali  
Requisiti Prestazionali  
3.1.2 Primer  
3.1.3 Aggregati Superficiali

#### **3.2 POSA IN OPERA**

3.2.1 Pavimentazioni rigide  
3.2.1.1 Giunti  
3.2.2 Pavimntazioni ad elementi  
3.2.2.1 Giunti

## **ARTICOLO 4**

### **SIGILLATURA A FREDDO CON NASTRINO PREFORMATO**

#### **4.1 MATERIALI**

4.1.1 Sigillante  
4.1.1.1 *Utilizzo in pavimentazioni rigide*  
4.1.1.1.1 Fessure  
Requisiti Prescrizionali  
Requisiti Prestazionali  
4.1.1.2 *Utilizzo in pavimentazioni flessibili*  
4.1.1.2.1 Fessure  
Requisiti Prescrizionali  
Requisiti Prestazionali  
Primer  
Aggregati superficiali

#### **4.2 POSA IN OPERA**

4.2.1 Pavimentazioni rigide  
4.2.1.1 Fessure  
4.2.2 Pavimentazioni flessibili  
4.2.2.1 Fessure

## **ARTICOLO 5**

### **SIGILLATURA A FREDDO CON NASTRINO VERTICALE**

#### **5.1 MATERIALI**

- 5.1.1 Sigillante
- 5.1.1.1 Utilizzo in pavimentazioni flessibili
- 5.1.1.1.1 Discontinuità della sede stradale
  - Requisiti Prescrizionali
  - Requisiti Prestazionali
  - Aggregati superficiali

#### **5.2 POSA IN OPERA**

- 5.2.1 Pavimentazioni flessibili
- 5.2.1.1 Sigillatura di rappezzi stradali
- 5.2.1.2 Sigillatura in prossimità di cordoli in calcestruzzo
- 5.2.1.3 Sigillatura di sottoservizi
- 5.2.1.4 Giunzione della porta di ispezione dei pozzetti

## **ARTICOLO 6**

### **REALIZZAZIONE DELLA RISIGILLATURA**

#### **6.1 VALUTAZIONI PRELIMINARI**

#### **6.2 MODALITÀ ESECUTIVE DI POSA IN OPERA**

#### **ALLEGATI**

##### **TEST 1:**

**PROTOCOLLO DI PROVA PER LA DETERMINAZIONE DELL'ADESIONE/COESIONE PER I SIGILLANTI APPLICATI A CALDO (PROCEDIMENTO CON IMMERSIONE IN ACQUA)**

##### **TEST 2:**

**PROTOCOLLO DI PROVA PER LA DETERMINAZIONE DELL'ADESIONE/COESIONE PER I SIGILLANTI APPLICATI A CALDO**

##### **GENERALITÀ**

Questo capitolato descrive le operazioni relative alla sigillatura ed alla risigillatura per la manutenzione delle pavimentazioni stradali. Verranno analizzate nello specifico le diverse tipologie:

- Pavimentazioni flessibili
- Pavimentazioni rigide
- Pavimentazioni ad elementi
- Il capitolato consta di 6 articoli:
- Sigillatura colata a caldo
- Sigillatura colata a freddo
- Sigillatura con nastro preformato a caldo
- Sigillatura con nastro preformato a freddo
- Sigillatura con nastro verticale
- Risigillatura

Si procede in primo luogo all'analisi degli ambiti applicativi dell'intervento di sigillatura nelle diverse pavimentazioni stradali.

Per ogni tipo di sigillatura analizzata si procede quindi alla definizione dei materiali utilizzati per la realizzazione della stessa sino alla completa e dettagliata descrizione della posa in opera.

Per quanto riguarda le prove di caratterizzazione dei materiali si fa riferimento alle normative già esistenti in ambito europeo, in particolare:

EN 13880, Hot applied joint sealants – Part 1 to 13

EN 14187, Cold applied joint sealants – Part 1 to 8

prEN 14188 – 1, Joint fillers and sealants – Part 1: Specification for hot applied sealants

prEN 14188 – 2, Cold applied joint sealants – Part 2: Classification and requirements

Qualora la normativa esistente non fosse adeguata rispetto agli scopi richiesti, si farà riferimento a specifiche prove, le cui procedure sono riportate in allegato.

La necessità di procedere alla realizzazione di specifiche prove risponde all'esigenza, in alcuni casi, di una semplificazione di carattere pratico rispetto alla normativa esistente in materia di sigillanti per manutenzione stradale. Quest'ultima richiede infatti, nella maggior parte dei casi, prove di caratterizzazione dei materiali la cui realizzazione risulta essere molto onerosa, sia in termini di risorse tecnico-economiche (macchinari, attrezzature, personale, etc...), sia in termini di tempo.

A causa di ciò alcuni test descritti nella normativa europea risultano difficilmente eseguibili, con il rischio ultimo che gli stessi non possano essere realizzati.

Si sottolinea inoltre, che rispetto a quanto accade nella normativa europea, all'interno del capitolato, si è cercato di generalizzare la procedura dei test. Si sono infatti introdotti nuovi parametri quali:

$$T_{es}^{\min} ; Ext_{es}^{\max} \quad (\text{vedi Definizioni})$$

Attraverso questi ultimi risulta più semplice la realizzazione dei test di laboratorio in quanto si fa riferimento non più a valori prefissati e invariabili, ma alle specifiche condizioni ambientali e climatiche del luogo in cui si realizza la sigillatura, ai valori di progetto previsti, ed alle specifiche tecniche previste per i materiali utilizzati.

Relativamente ai parametri prescrittivi menzionati nel presente capitolato, questi sono da intendersi come consigliati e possono essere ignorati, salvo approvazione della committenza, qualora un produttore presenti un sigillante diverso, ma che soddisfi appieno tutte le richieste prestazionali che il capitolato impone.

Infine si ricorda che per una buona riuscita dell'intervento di sigillatura/risigillatura occorre osservare con cura, e rispettare, i principi esposti all'interno dei paragrafi relativi alla posa in opera, ed inoltre l'impiego dei materiali deve avvenire nel rispetto della loro durata a magazzino.

## DEFINIZIONI

In questo Capitolato si applicano i termini e le definizioni seguenti, tratte dalle norme europee EN 14188-1, Joint fillers and sealants; dalle EN 26967, Building construction – Jointing products – Sealants e dalle SHRP H 349, Materials and Procedures for the Repair of Joint Seals in Concrete Pavements:

**Adesione:**

proprietà di un sigillante di aderire ad un determinato substrato.

**Ampiezza di movimento del giunto:**

- per movimenti di trazione/compressione: differenza fra la larghezza massima e la larghezza minima di un determinato giunto provocata da movimenti di estensione o contrazione,
- per movimenti di taglio: lunghezza massima dello spostamento misurata parallelamente alla direzione di scorrimento, di due punti posti sulle superfici del giunto che inizialmente erano situati su una linea perpendicolare all'asse del giunto.

**Airblasting:**

metodo di pulitura, utilizzato prevalentemente in pavimentazioni rigide, che sfrutta una corrente ad aria compressa mediante la quale vengono completamente spazzati residui di polvere, sporco, sabbia e detriti dai giunti e dalla zona circostante.

**Coesione:**

proprietà di un sigillante, sottoposto a sollecitazione di trazione, di restare unito ad opera dell'attrazione intermolecolare.

**Compatibilità:**

proprietà del sigillante di restare a contatto con un altro materiale senza dar luogo ad interazioni fisico-chimiche sfavorevoli.

**Durata di un sigillante:**

durata utile probabile di un sigillante nelle condizioni di impiego stabilite.

**Durata a magazzino:**

periodo di tempo, successivo alla fabbricazione, durante il quale un sigillante stoccato in condizioni definite può essere utilizzato mantenendo inalterate le proprie caratteristiche funzionali. I sigillanti perciò hanno una durata determinata subordinata alle condizioni di adeguato stoccaggio.

**Durata utile:**

periodo di tempo durante il quale un sigillante assolve alle proprie funzioni. In pratica il lasso di tempo tra la data della prima applicazione di un sigillante ad un giunto e la data in cui il prodotto cessa di assolvere alle proprie funzioni.

**Giunto:**

discontinuità verticale tra le facce adiacenti di lastre di calcestruzzo delle pavimentazioni rigide o tra un strato bituminoso e l'adiacente pavimentazione, creata per lo scopo di offrire capacità relative di movimento.

**Materiale di sostegno:**

materiale inserito all'interno del giunto, che limita la profondità del sigillante applicato e che definisce il profilo posteriore del sigillante stesso.

**Materiali termoplastici:**

materiali che diventano fluidi all'aumentare della temperatura, ma recuperano reversibilmente le proprietà iniziali quando questa diminuisce.

**Primer:**

prodotto di rivestimento applicato alla superficie del giunto prima della messa in opera del sigillante.

**Rottura adesiva:**

distacco dell'interfaccia tra un sigillante ed un substrato.

**Rottura coesiva:**

rottura all'interno della massa di un sigillante.

**Recupero elastico:**

proprietà di un sigillante di riacquistare, in tutto od in parte, la forma e le dimensioni iniziali successivamente all'eliminazione delle forze che ne determinano la deformazione.

**Sigillante:**

prodotto che, applicato allo stato non formato in un giunto/fessura, li rende ermetici aderendo alle superfici interne.

**Sigillante a più componenti:**

sigillante fornito in più componenti separati da mescolare prima dell'uso, in conformità alle istruzioni del fabbricante.

**Sigillante monocomponente:**

sigillante pronto per l'uso.

**Sigillante preformato:**

materiale estruso (preformato) e vulcanizzato, deformabile che, una volta inserito sulla fessura, la sigilla prevenendo l'infiltrazione d'acqua e l'ingresso di materiale incompressibile.

**Sigillare:**

Introdurre nel giunto prodotti atti a prevenire la penetrazione di umidità e/o il passaggio d'aria tra elementi, componenti e gruppi realizzati con materiali identici o diversi.

**Spalling:**

fenomeno a causa del quale la parete della lastra in prossimità del giunto, al momento della contrazione della lastra e quindi della massima apertura dello stesso, viene "strappata" in seguito alla forte rigidità del materiale sigillante.

**Splitting:**

fenomeno che si manifesta attraverso la presenza di una fessurazione diffusa nella massa del sigillante qualora questo fosse stato sollecitato.

**Temperatura di colatura:**

temperatura alla quale il sigillante deve essere scaldato per una durata pari a quella richiesta dal produttore.

**Temperatura di riscaldamento di sicurezza:**

massima temperatura, consigliata dal produttore, alla quale i sigillanti possono essere scaldati per un periodo di 6 ore.

**Tempo di lavorabilità:**

periodo di tempo, successivo alla mescolatura di un sigillante a più componenti (o successivo all'apertura di un recipiente ermetico contenente un sigillante monocomponente) entro il quale il prodotto può essere messo in opera efficacemente all'interno di un giunto, ad una temperatura definita.

**Tempo di non appiccicosità:**

periodo di tempo dopo il quale la superficie libera di un sigillante perde la propria appiccicosità sicché la polvere non vi aderisce più.

Si applicano inoltre le seguenti definizioni adottate nei protocolli di prova non standardizzati riferiti ai test di laboratorio:

Temperatura minima di esercizio ( $T_{es}^{\min}$ )

minima temperatura, espressa in gradi Celsius, alla quale si prevede che i materiali si trovino ad operare in condizioni di esercizio.

Estensione massima di esercizio ( $Ext_{es}^{\max}$ )

massima estensione alla quale si prevede che il sigillante sia sottoposto in condizioni di esercizio.

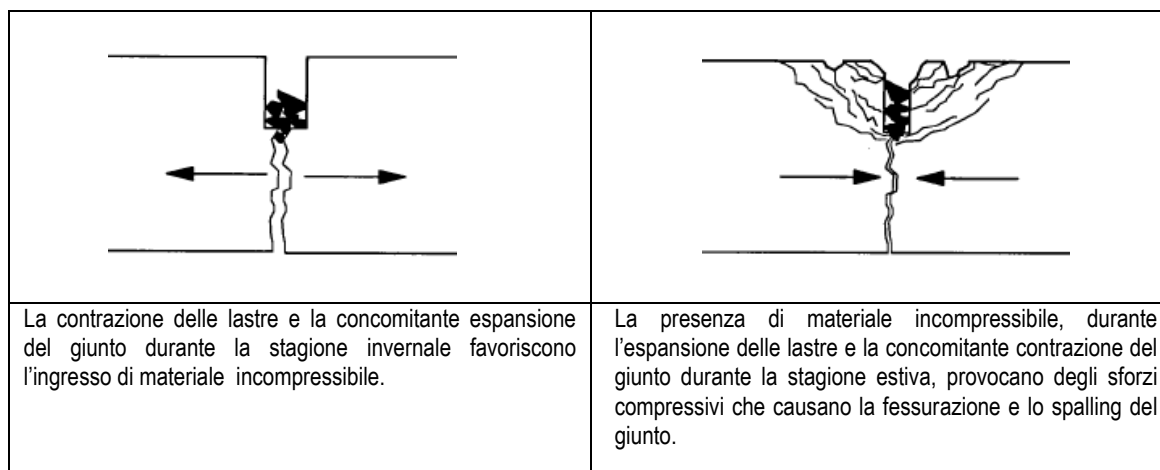
### PREMESSA

Si ritiene opportuno fare delle premesse, prima di entrare nel merito del capitolato, che forniscano un quadro completo dell'argomento trattato, evidenziando gli aspetti salienti da considerare per operare la sigillatura in pavimentazioni, e ne agevolino la comprensione relativamente ai diversi ambiti di applicazione.

Si definisce sigillatura l'intervento a carattere manutentivo, mediante il quale si interviene sulle diverse tipologie di pavimentazioni al fine di evitarne un più veloce deterioramento. Lo scopo precipuo della sigillatura è quello di evitare che fessure o giunti non più efficienti, da un punto di vista funzionale e/o strutturale, portino ad un degrado accelerato della pavimentazione di cui fanno parte. Questa operazione, se eseguita a regola d'arte e rispettando tutti i criteri di posa, permette di evitare:

- l'infiltrazione di acqua all'interno della struttura della pavimentazione, causa di un insieme di degradi che ne pregiudicano il corretto funzionamento;
- il riempimento di giunti/fessure di materiale incompressibile, fenomeno che anch'esso danneggia l'insieme funzionale della struttura, contrastando i movimenti di apertura e chiusura degli stessi durante i cambiamenti di temperatura ed umidità tra il periodo invernale e quello estivo. Un esempio di tale meccanismo di degrado è rappresentato nella figura 1:

Figura 1 – Presenza di materiale incompressibile nel giunto non sigillato



La sigillatura è un'operazione il cui esito favorevole è connesso a particolari accorgimenti, modalità di posa e ad una serie di operazioni preliminari che ne garantiscono la durata nel tempo; purtroppo l'inosservanza di questi criteri pregiudica il risultato finale dell'intervento. Le principali cause possono attribuirsi a:

- perdita di adesione;
- perdita di coesione;
- fuoriuscita/tracking;
- infiltrazione di materiale incompressibile;
- esposizione agli agenti atmosferici: invecchiamento.

#### Perdita di adesione

Le principali cause di questo fenomeno si possono attribuire a:

- insufficiente capacità di adesione da parte del sigillante;
- pulizia inadeguata del giunto o della fessura.

Questo inconveniente è senza dubbio accentuato dai continui cambiamenti di temperatura ed umidità, i quali causano movimenti di contrazione ed estensione delle lastre, sottoponendo il sigillante a cicli di trazione e compressione, e quindi ad una ricorrente variazione del segno degli sforzi all'interfaccia sigillante - calcestruzzo o sigillante – conglomerato. Il rischio di perdita di adesione è ulteriormente amplificato se si utilizza un fattore di forma scorretto:

$$FATTORE_{forma} = \frac{LARGHEZZA_{sig}}{SPESSORE_{sig}}$$



i valori del suddetto rapporto devono essere compresi tra 0.3 e 0.5, tanto più lo spessore del sigillante assumerà valori ridotti tanto più sarà probabile il distacco della sigillatura per perdita di adesione.

#### Perdita di coesione

E' causata da diversi fattori quali:

- temperature molto fredde;
- inadeguati fattori di forma;
- scarse caratteristiche elastiche del materiale sigillante.

I sigillanti che possiedono una ridotta coesione interna non riescono a sopportare la continua variazione degli sforzi interni ed inevitabilmente si verifica il fenomeno dello splitting: la formazione di fessure all'interno del materiale.

#### Fuoriuscita del sigillante dal giunto o dalla fessura

E' causata da:

- rammollimento del materiale alle alte temperature;
- avvicinamento delle pareti del giunto dovuto all'espansione delle lastre.

Il rammollimento del materiale comporta un aumento dell'adesività dello stesso; il sigillante tende a rimanere adeso ai pneumatici dei veicoli che lo strappano dal giunto o dalla fessura. Qualora la dilatazione delle lastre durante la stagione estiva sia particolarmente elevata, il materiale tenderà a risalire verso la superficie della pavimentazione a causa dell'avvicinamento delle pareti del giunto o della fessura, diventando facilmente asportabile.

#### Infiltrazione di materiale incompressibile

Questo fenomeno è causato da:

- basso punto di rammollimento del materiale;
- insufficiente recupero elastico del materiale.

L'eccessivo rammollimento del sigillante alle basse temperature ed uno scarso recupero elastico dello stesso favoriscono l'incastonamento di materiale estraneo ed incompressibile che ostacola i movimenti del giunto e ne causa la deformazione.

#### Esposizione agli agenti atmosferici: invecchiamento

L'esposizione agli agenti atmosferici dei sigillanti ne diminuisce i valori di resilienza, di resistenza, di adesione e coesione e della vita utile. I sigillanti possono reagire con sostanze quali oli vari, gas ed ozono, alterando le loro caratteristiche originali; è pertanto consigliato l'utilizzo di inerti con i quali cospargere la superficie del sigillante al fine di proteggerla ed evitarne il deterioramento.

Infine è importante sottolineare che la tempestività dell'intervento gioca un ruolo fondamentale per il buon esito della sigillatura, infatti interventi effettuati in ritardo ne riducono l'efficacia in quanto il contesto operativo risulta già fortemente compromesso.

Un altro aspetto fondamentale e dal quale non si può prescindere è quello della sicurezza. Essa si colloca al primo posto per quanto riguarda le manutenzioni stradali: se da valutazioni svolte non è stata evidenziata alcuna convenienza nell'intervento di sigillatura, ma tale "inadempienza" pregiudica la sicurezza di chi usufruisce della struttura, l'intervento deve essere comunque eseguito.

### **SIGILLANTE**

Il sigillante da utilizzare nell'intervento deve avere dei requisiti tali da garantirne buone prestazioni e una durata accettabile, una volta posto in opera. Esso deve possedere una serie di proprietà che lo caratterizzano in quanto tale, indipendentemente dalla tipologia di sigillatura operata. Deve dunque rispondere alle seguenti esigenze in tutti gli ambiti applicativi e per tutti le modalità di intervento:

- essere impermeabile;
- essere in grado di deformarsi per assecondare i movimenti del giunto o della fessura;
- avere un'elevata capacità di recupero elastico;
- rimanere adeso alle pareti del giunto/fessura;
- avere un'elevata coesione interna;
- essere facilmente installabile;
- avere un'elevata resistenza all'asportazione da parte dei veicoli.

Per quanto concerne il secondo aspetto, ovvero una durata ragionevolmente lunga da giustificare l'intervento di sigillatura, esso deve:

- non permettere infiltrazione d'acqua e di materiale incompressibile;
- non essere eccessivamente influenzato dall'invecchiamento e dall'esposizione agli agenti atmosferici;
- non contenere sostanze che siano incompatibili con la pavimentazione, con l'ambiente o dannose per la salute dell'installatore e delle persone in genere;
- non presentare un eccessivo rammollimento ad elevate temperature;
- non indurirsi o diventare troppo friabile a basse temperature.

Di seguito si esaminano nel dettaglio le suddette caratteristiche ideali del sigillante:

#### Impermeabilità

è fondamentale che il sigillante sia impermeabile all'acqua per evitare che essa percoli all'interno della pavimentazione causando precoci ammaloramenti;

#### deformabilità

il sigillante deve potersi deformare per assecondare i movimenti della fessura dovuti sia alle variazioni stagionali di temperatura che ai movimenti strutturali connessi con la funzionalità della struttura;

#### recupero elastico

il sigillante dovrà possedere un'elevata capacità di recupero elastico per impedire che del materiale incompressibile estraneo, che può accidentalmente aderire alla sua superficie ed essere schiacciato all'interno della fessura dal passaggio veicolare, pregiudichi la funzionalità della pavimentazione contrastandone i movimenti di dilatazione;

#### adesione

è fondamentale che il sigillante presenti delle buone caratteristiche di adesione che gli permettano di aderire completamente alla superficie di posa per un tempo sufficientemente lungo da rendere l'intervento economicamente conveniente;

#### coesione:

è un requisito indispensabile per il buon funzionamento del sigillante e l'efficacia della sigillatura nel suo complesso (fessura e sigillante). Grazie ad un'elevata coesione interna il sigillante può resistere alla continua variazione degli sforzi presenti all'interno della sua massa e non essere soggetto al fenomeno dello splitting che ne compromette la funzionalità;

#### installabilità:

il sigillante deve essere facilmente installabile sia per evitare che durante la posa ne venga accidentalmente compromessa la struttura, che per velocizzare le operazioni relative all'applicazione in opera.

#### resistenza:

è fondamentale che il sigillante offra delle ottime caratteristiche di resistenza all'asportazione da parte dei veicoli, almeno per una durata pari all'intervallo intercorrente tra due sigillature, in caso contrario, l'intervento risulterebbe economicamente sconveniente.

#### compatibilità:

è importante che il sigillante presenti caratteristiche di compatibilità con la pavimentazione e con l'ambiente in generale e non risulti dannoso per la salute dell'installatore.

Relativamente al secondo aspetto esso deve rispettare i seguenti requisiti:

#### limitato rammollimento:

il sigillante non deve presentare un eccessivo rammollimento a temperature elevate così da evitare la penetrazione di materiale estraneo ed incompressibile al suo interno, fenomeno che comprometterebbe il sistema della sigillatura. Un esagerato rammollimento alle alte temperature, condizione in cui le lastre della pavimentazione sono al massimo della dilatazione e le fessure sono al minimo dell'apertura, favorisce il fenomeno dello spandimento superficiale di sigillante provocandone l'asportazione da parte dei veicoli;

#### limitata friabilità:

il sigillante non deve essere troppo friabile od indurirsi eccessivamente alle basse temperature così da perdere le proprie caratteristiche elastiche, adesive e coesive fessurandosi nella massa e non risultando più adeguato allo scopo;

#### limitato invecchiamento:

il sigillante non deve essere eccessivamente influenzato dalle sollecitazioni ambientali quali acqua, agenti atmosferici, radiazioni solari e cicli termici, ma offrire una buona resistenza e durabilità. Qualora sia esposto a dalle sollecitazioni ambientali quali acqua, agenti atmosferici, radiazioni solari e cicli termici, non deve esserne eccessivamente influenzato, ma offrire una buona resistenza e durabilità;.

### **AMBITI DI APPLICAZIONE**

Prima di procedere con la sigillatura è necessaria una valutazione preliminare delle condizioni della pavimentazione, della configurazione del giunto o delle fessure, delle condizioni climatiche del luogo e di tutti quei fattori che forniscano un quadro completo del contesto in cui la sigillatura dovrà operare. Bisogna pertanto procedere con una sorta di analisi delle condizioni al contorno della pavimentazione al fine di essere in possesso di tutte le informazioni necessarie alla pianificazione completa dell'intervento ed al buon esito della sigillatura. E' dunque fondamentale l'esame dei seguenti aspetti:

- età della pavimentazione;
- progetto della pavimentazione;

- caratteristiche del clima.

Deve inoltre essere effettuata un'analisi su un campione rappresentativo di pavimentazione (150 m circa), per determinare:

- c. nel caso di giunti:
  - configurazione del giunto;
  - condizioni del giunto;
- d. nel caso di fessure:
  - diffusione delle fessure;
  - tipologia delle fessure;
  - condizioni delle fessure.

## PAVIMENTAZIONI RIGIDE

### Fessure

Sono generalmente causate da una perdita di portanza del sottofondo o dagli stress termici. Le fessure favoriscono il pompaggio dell'acqua, che può condurre ad una perdita di planarità e all'insorgere di altre fessurazioni o rotture.



Figura 2: Esempio di fessurazione longitudinale



Figura 3: Esempio di fessurazione trasversale

In questo caso si opera una sigillatura funzionale atta ad impedire la filtrazione di acqua o l'ingresso di materiale incompressibile negli strati della sottostruttura, in modo da evitare l'insorgere di ulteriori degradi.

### Giunti

Le lastre delle pavimentazioni rigide sono separate da giunti longitudinali e trasversali, in modo da permetterne la dilatazione e la contrazione.

I giunti che hanno la prevalente funzione di consentire gli accorciamenti dovuti alle diminuzioni di temperatura e al ritiro, prendono il nome di giunti di contrazione; quelli che invece permettono alle pavimentazioni di allungarsi quando la temperatura aumenta, prendono il nome di giunti di dilatazione.

La sigillatura dei giunti è sempre necessaria in quanto essi, per loro natura, rappresentano delle discontinuità nella pavimentazione e sono quindi soggetti ad infiltrazione di acqua e di materiale incompressibile al loro interno. L'intervento assume in questo caso carattere funzionale rispondendo ad esigenze di impermeabilizzazione della struttura.

I degradi mostrano che la sigillatura è un'operazione spesso eseguita male, con materiali non idonei o seguendo modalità di posa in opera inadeguate, anche a causa delle ancora scarse conoscenze e sperimentazioni in materia.



**Figura 4: Degradamento dei giunti non sigillati**



**Figura 5: Degradamento dei giunti precedentemente sigillati**

Prima di procedere alla sigillatura del giunto è necessario valutare i seguenti aspetti:

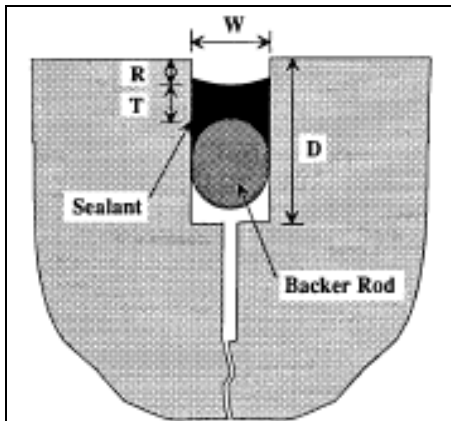
- apertura iniziale del giunto;
- dimensioni della lastra;
- movimento del giunto;
- fattore di forma.

Non è possibile considerare la sola apertura iniziale del giunto, in quanto è un valore variabile in relazione al movimento dello stesso, ma bisogna esaminare l'insieme di tutti i fattori concomitanti alla sua escursione.

Il movimento del giunto è funzione della temperatura e delle dimensioni della lastra.

Un esempio significativo riguarda il caso in cui il giunto fosse al minimo della sua apertura e la temperatura diminuisse, ciò causerebbe un allargamento significativo dello stesso tale da tendere il sigillante oltre il suo punto di rottura, o addirittura staccarlo dal calcestruzzo. In aggiunta se il sigillante solido è teso, si può facilmente rompere o può non aderire affatto alla lastra. Quanto sopra riportato mostra l'importanza fondamentale della deformabilità del sigillante, delle sue caratteristiche di adesione e coesione e di elasticità in generale.

La seguente figura mostra le dimensioni di un tipico giunto sigillato contenente materiale sigillante ed asta sostenitrice. Il fattore di forma  $W/T$  è il rapporto tra la larghezza e lo spessore del sigillante il quale rientra dalla superficie di "R" e la profondità del giunto è "D".



### Figura 6 : Sezione trasversale del giunto

La profondità del giunto, D, è data dalla somma dello spessore del sigillante, dello spessore dell'asta sostenitrice e dello spessore tra la superficie del sigillante e della pavimentazione.

Per quanto riguarda il massimo movimento di apertura del giunto può essere stimato usando la seguente equazione:

$$M = CL (\alpha \Delta T)$$

dove: M è il movimento di apertura del giunto causato dal cambiamento di temperatura nella pavimentazione in CLS [m],

C è un fattore correttivo che tiene conto del tipo di attrito tra la lastra e la base (0.65 per base in materiale stabilizzato, 0.8 per base in materiale granulare),

L è la dimensione della lastra perpendicolare al giunto [m],

$\Delta T$  è l'escursione termica [°C]

$\alpha = 0,00001$  è il coefficiente di dilatazione termica

L'allungamento in percentuale che il nuovo materiale deve permettere è determinato mediante la seguente espressione:

$$\% E_{\max} = 100 \times \left( \frac{M_{\max}}{W_{\text{iniz}}} \right)$$

dove: %E<sub>max</sub> è l'allungamento stimato in percentuale,

M<sub>max</sub> è il movimento di apertura del giunto causato dal cambiamento di temperatura nella pavimentazione in CLS,

W<sub>iniz</sub> è la larghezza del giunto al momento dell'inserimento del sigillante.

### PAVIMENTAZIONI FLESSIBILI

#### Fessure

Le pavimentazioni flessibili sono soggette a fenomeni di degrado che portano a fessurazione. Tra le diverse fessure che possono essere trattate con l'ausilio di sigillanti troviamo:

- fessure longitudinali:

si tratta di fessure continue lungo l'asse della strada, al centro della carreggiata o presenti in corsia. Si riscontrano fessure di differente larghezza. Le più sottili hanno un'apertura inferiore a 2 millimetri e le più larghe possono superare i 10 millimetri.

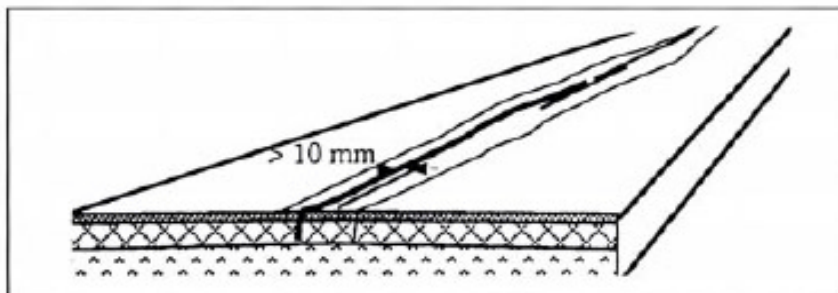


Figura 7: Schema di fessurazione longitudinale



Figura 8: Esempio di fessura longitudinale

- fessure trasversali:

si tratta di fessure disposte perpendicolarmente all'asse della strada. In alcuni casi si possono creare fessure secondarie parallele, isolate e irregolari

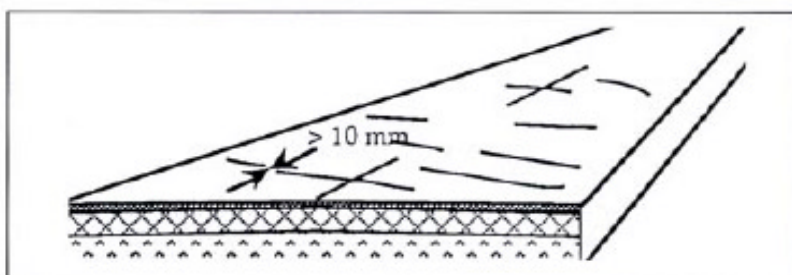


Figura 9: Schema di fessurazione trasversale



Figura 10: Esempio di fessura trasversale

Qualunque sia il tipo di fessurazione da trattare è necessario operare una sigillatura funzionale atta ad impedire la filtrazione di acqua o l'ingresso di materiale incompressibile negli strati della pavimentazione, in modo da evitare l'insorgere di ulteriori problemi. Si sottolinea l'importanza fondamentale delle valutazioni preliminari relative alla diffusione, tipologia e condizioni delle fessure. Per quanto concerne la diffusione delle fessure è opportuno valutarne il grado diffusivo al fine di pianificare il tipo e l'entità del trattamento. Infatti, un basso grado diffusivo ed un deterioramento dei bordi moderato consentono di intervenire con maggior efficacia; al contrario, un grado diffusivo da moderato ad alto in concomitanza con bordi alquanto deteriorati, determinano la necessità di sigillare immediatamente la fessura e nei casi più gravi, una ricostruzione della pavimentazione.

Tabella 1 – Tipologia di manutenzione necessaria

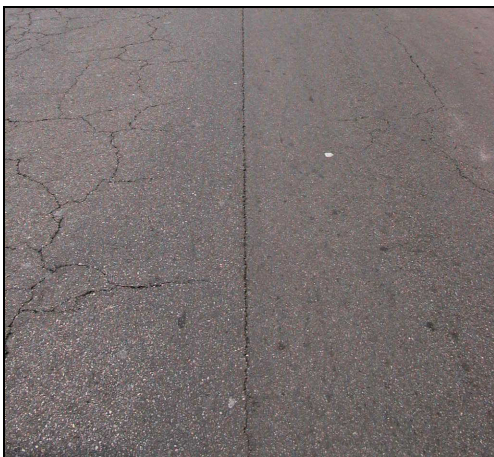
Densità delle fessure	Grado medio di deterioramento dei bordi (% sulla lunghezza della fessura)		
	Basso (0%-25%)	Moderato (26%-50%)	Alto (51%-100%)
Bassa	Nessun intervento	Nessun intervento o Sigillatura	Sigillatura o Rappezzi
Moderata	Sigillatura	Sigillatura	Sigillatura o Rappezzi
Alta	Riabilitazione della Pavimentazione	Riabilitazione della Pavimentazione	Riabilitazione della Pavimentazione

#### Giunti

Lungo i giunti presenti tra stese differenti di conglomerato bituminoso si possono formare delle fessurazioni. Questo inconveniente è causato dal fatto che lungo i giunti si ha una resistenza meccanica inferiore rispetto a quella delle zone adiacenti.

Dal momento che si generano delle fessure ci si può ricondurre al caso precedentemente trattato (Fessure) e procedere con una sigillatura funzionale.





**Figura 11: Fessura longitudinale da giunto di stesa.**

### PAVIMENTAZIONI AD ELEMENTI

#### Giunti

Quando si è in presenza di ciottolati, lastricati o selciati, si possono verificare diversi degradi che riguardano sia pavimentazioni precedentemente sigillate che pavimentazioni non ancora trattate con la sigillatura. La sigillatura dei giunti è sempre necessaria in quanto, per loro natura, essi rappresentano delle discontinuità tra i masselli della pavimentazione e sono quindi soggetti ad infiltrazione di acqua e di materiale incompressibile all'interno.

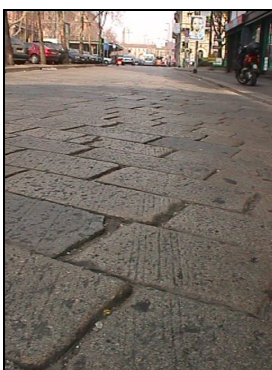
I degradi mostrano che la sigillatura è un'operazione spesso eseguita male, con materiali non idonei o seguendo modalità di posa in opera inadeguate, anche a causa delle ancora scarse conoscenze e sperimentazioni in materia.

I degradi maggiormente riscontrabili riguardano:

- eccessiva apertura dei giunti non sigillati;
- asportazione del sigillante dai giunti;
- spandimento di legante sui masselli.

#### Eccessiva apertura di giunti non sigillati

Può essere dovuta ad una non corretta posa in opera o a spostamenti che nel tempo hanno interessato i masselli, prevalentemente nell'ambito dello strato di allettamento.



**Figura 12: Eccessiva apertura dei giunti non sigillati**

#### Asportazione di sigillante dai giunti

I giunti risultano privi, parzialmente o completamente della sigillatura. La mancanza di legante all'interno di un giunto può essere causata da:

- profondità di penetrazione del legante non adeguata rispetto alla larghezza del giunto stesso;
- materiale invecchiato e/o infragilito asportato dai veicoli;
- bassa adesione tra sigillatura e parete del massello.



**Figura 13: Asportazione di sigillante dai giunti**

Spandimento di legante sul massello

Il legante, invece di occupare lo spazio del solo giunto, ricopre parzialmente anche la superficie del massello. Il fenomeno è causato da una posa non corretta (eccesso di mastice, sigillatura oltre gli spigoli del giunto) oppure da materiale non idoneo rispetto alle azioni del traffico e della temperatura.



**Figura 14: Spandimento di legante sul massello**

Nei casi appena descritti bisogna procedere alla sigillatura per evitare che la filtrazione di acqua o di materiale incompressibile aggravi la situazione esistente sino a portare all'insorgere di ulteriori problemi, non ultimo il distacco del massello stesso. Per evitare ciò si può procedere ad una sigillatura funzionale.

Qualora la situazione lo richieda, si può procedere ad una sigillatura di tipo strutturale (vedi Articolo 3, Sigillatura colata a freddo) per conferire maggiore stabilità alla pavimentazione stessa in quanto, oltre ad assolvere alle funzioni tipiche di una sigillatura funzionale, la sigillatura strutturale agisce da legante tra i masselli migliorandone la collaborazione strutturale, nel senso che il movimento di un massello è strettamente vincolato a quello dei masselli adiacenti.

Prima di procedere con la sigillatura è necessario svolgere le seguenti attività:

- analisi approfondita dello stato di fatto della pavimentazione, sia dal punto di vista funzionale (caratteristiche superficiali, dissesti, stato dei giunti, etc.) che strutturale;
- individuazione dei criteri progettuali e costruttivi in relazione alle condizioni specifiche della realtà esaminata.

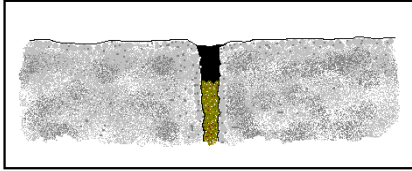
Si esegue un rilievo dello stato della pavimentazione per determinare i seguenti aspetti:

- la condizione generale della pavimentazione relativa alla regolarità su ampia lunghezza d'onda ( $\lambda > 1$  m circa);
- le condizioni puntuali relative alla regolarità "puntuale" della pavimentazione ( $\lambda << 1$  m);
- la presenza delle ormaie;
- la larghezza dei giunti;
- le frequenze di passaggio di tram e autobus di linea.

Esistono altri aspetti fondamentali da prendere in considerazione nella fattispecie oltre alla configurazione del giunto quali la dimensione degli elementi e lo spessore del sigillante.

In merito allo spessore del sigillante è fondamentale garantire un rapporto tra larghezza del giunto e profondità di penetrazione di quest'ultimo di almeno 1 su 2, affinché possa essere esplicata un'alta resistenza alle azioni di "strappo" da parte dei pneumatici. Si veda la seguente figura 15 per la determinazione del corretto rapporto larghezza – profondità:





**Figura 15 - Rapporto consigliato  $L / P < 1 / 2$**

Si passano brevemente in rassegna le principali cause di fallimento della sigillatura le quali sono imputabili soprattutto alla scarsa penetrazione nel giunto del sigillante e a sbavature laterali che ne consentono l'aggancio e l'asportazione da parte dei pneumatici. Nel caso di giunti stretti è l'effetto combinato dei due fattori a determinare l'inefficacia del trattamento, invece, nel caso di giunti larghi il fattore critico è imputabile alla sola scarsa profondità di penetrazione. Un'altra causa è connessa alla rigidità del materiale ed ovviamente all'azione combinata con il traffico. La rigidità è infatti causa di fessurazione del sigillante e della sua successiva disgregazione in frammenti i quali vengono facilmente asportati dal giunto. L'eccessiva rigidità è dovuta alle caratteristiche intrinseche del materiale o al suo invecchiamento.

## **ARTICOLO 1**

### **SIGILLATURA COLATA A CALDO**

L'operazione di sigillatura applicata a caldo presuppone che i materiali utilizzati siano preventivamente scaldati ad una determinata temperatura, quella di posa in opera (vedi 1.2), e poi colati direttamente all'interno del giunto o delle fessure.

E' possibile eseguire questo tipo di sigillatura in pavimentazioni rigide, trattando i giunti e le fessure, in pavimentazioni flessibili, trattando le fessure, ed infine in pavimentazioni ad elementi, trattando i giunti.

### **1.2 MATERIALI**

Facendo riferimento alla classificazione fornita dall' ACI (American Concrete Institute), tra i tipi di materiali adatti alla sigillatura, si trovano quelli colati a caldo [SHRP-M/UFR-91-504 Innovative material and equipment for pavement surface repair]. Tali materiali, come fa ragionevolmente supporre la denominazione stessa, devono essere scaldati alla temperatura di posa in opera prima di essere colati. Essi si presentano liquidi alla suddetta temperatura e tenderanno ad indurirsi man mano che procederà il raffreddamento. Essi sono forniti sotto forma di pani di diverse dimensioni, prodotti industrialmente, i quali vengono fusi all'interno di apposite caldaie prima dell'applicazione. Una volta raggiunto lo stato liquido il materiale viene colato all'interno dei giunti o delle fessure, mediante un ugello della caldaia.

Tra i materiali necessari alla sigillatura colata a caldo si individuano, non solo i sigillanti, di cui si è detto sopra, ma anche il primer e gli aggregati superficiali. Il primo di questi elementi ha la funzione di attivare l'adesione tra pavimentazione e sigillante, i secondi servono invece a rendere ruvida e antiaderente la superficie del materiale appena colato.

#### **1.1.1 SIGILLANTE**

Le principali funzioni a cui deve necessariamente assolvere il sigillante riguardano:

- la resistenza ai movimenti orizzontali e verticali a tutte le temperature a cui è esposto,
- la resistenza agli effetti ambientali come piogge, elevata umidità, etc...
- la resistenza alla penetrazione da parte di pietre e sabbia alle temperature di esercizio,
- il mantenimento dell'adesione con la pavimentazione alle temperature di esercizio.

##### **1.1.1.1 UTILIZZO IN PAVIMENTAZIONI RIGIDE**

La sigillatura di pavimentazioni rigide consiste nel trattamento specifico dei giunti e delle fessure di larghezza superiore a 5 millimetri.

##### **1.2.1.1.1 FESSURE**

Le pavimentazioni rigide sono soggette al fenomeno della fessurazione dovuta alle sollecitazioni da traffico, alle variazioni termiche, al ritiro del calcestruzzo, e alla perdita di portanza della superficie di appoggio. Le fessure che si trattano nelle pavimentazioni rigide sono classificabili come fessure di grande larghezza. Inoltre, se si riscontra la presenza di fessure di dimensioni inferiori, bisogna prestare particolare attenzione, attraverso un monitoraggio preventivo, allo spostamento orizzontale che queste possono avere durante l'anno a causa dei movimenti delle lastre. Se dagli studi condotti tenderà ad aumentare la sua dimensione oltre i 5 millimetri, si consiglia la fresatura della stessa in modo da allargarla e procedere con la colatura del sigillante. Per maggiori dettagli riguardanti le modalità di fresatura e preparazione della fessura si veda il paragrafo 1.2 (Posa in opera).

#### **Requisiti prescritzionali**

Il sigillante dovrà essere costituito da un bitume modificato con gomme termoplastiche tipo SBS (Stirene-Butadiene-Stirene), e SIS (Stirene-Isoprene-Stirene), in contenuto variabile da 13% a 17%, resine alifatiche (3-5%), olio di processo (3-5%) e promotori di adesività (<2%). Il bitume dovrà essere di tipo emulsionabile 160-220 (specifiche C.E.N.) con un contenuto di paraffina (CNR BU 66) < 0,5 % in peso e un contenuto di zolfo (ASTM D1552-83) < 3 % in peso onde prevenire invecchiamento e infragilimento del sigillante. La gomma termoplastica dovrà essere di tipo copolimero stirene-butadiene a blocchi con una percentuale di stirene del

30-32 % e un copolimero stirene-isoprene con una percentuale di stirene < 15%. La resina sarà di tipo alifatico con punto di rammollimento palla e anello (ASTM E2896) 96-104°C e viscosità a 160°C (ASTM D-3236-88) da 2.000 a 3.000 mPa.s. L'olio di processo dovrà avere una viscosità cinematica a 40°C (ASTM D-445) 90-105 mm<sup>2</sup>/s e un punto di infiammabilità (ASTM D-92) > 250°C.

#### Requisiti prestazionali

I requisiti prestazionali dei sigillanti da colare a caldo in fessure fanno riferimento alle norme europee EN 13880 (da 1 a 13), Hot applied joint sealants, alle prEN 14188-1 Joint fillers and sealants, ed agli allegati contenenti i protocolli di prova non standardizzati. Un sigillante, per fornire buone prestazioni, deve possedere le caratteristiche ed i requisiti seguenti: impermeabilità, deformabilità, recupero elastico, adesione, coesione, limitato rammollimento, resistenza. Tali proprietà del sigillante sono riassunte nella seguente Tabella 1.1 che contiene i valori prestazionali di riferimento.

	1	2	3	4	5	6
Proprietà dei materiali	Sigillanti applicati a caldo					Tipo di test
	non resistenti al carburante		resistenti al carburante			
	N1 Alta estensione	N2 Bassa estensione	F1 Alta estensione	F2 Bassa estensione		
1	Preparazione dei provini da utilizzare nei test	Rispettosa ed in accordo con le disposizioni del produttore				prEN 13880-6
2	Punto di Rammollimento, in °C	≥ 85	≥ 85	≥ 85	≥ 75	EN 1427
3	Densità a 25°C, in g/cm <sup>3</sup>	In accordo con quanto dichiarato dal produttore				EN 13880-1
4	Penetrazione a cono a 25°C, 5s, 150g, in 0,1 mm	da 40 a 130	da 40 a 100	da 40 a 130	da 40 a 100	EN 13880-2
5	Resilienza a 25°C, 75g, 5s, in%	≥ 60	≤ 60	≥ 60	≤ 60	EN 13880-3
6	Stabilità al calore					
6.1	Penetrazione a cono, in 0,1 mm	da 40 a 130	da 40 a 100	da 40 a 130	da 40 a 100	EN 13880-4
6.2	Resilienza, in %	≥ 60	≤ 60	≥ 60	≤ 60	
7	Resistenza al rifluimento	≤ 2	≤ 3	≤ 5	≤ 10	EN 13880-5
8	Immersione in carburante 35°C, 24h, variazione di massa in %	-	-	-	≤ 2	EN 13880-8
8.1	50°C, 24h, variazione di massa in %	-	-	-	-	
8.2		-	-	≤ 2	-	
10	Adesione					TEST 1
10.1	Estensione totale in 5h, in %	≥ 35%	≥ 35%	≥ 35%	≥ 35%	(in allegato)
10.2	Temperatura del test, in °C	$T_{es}^{min}$	$T_{es}^{min}$	$T_{es}^{min}$	$T_{es}^{min}$	
10.3	Immersione: - in acqua, T ambiente, 5 gg - in carburante	x	x	x	x	
10.4	Tensione massima tensione, N/mm <sup>2</sup> tensione finale, N/mm <sup>2</sup>	≤ 1.00 ≤ 0.15	≤ 0.75 -	- -	- -	
10.5	Valutazione dell'adesione totale della superficie separata, in %	0%	0%	2%	2%	
10.6	Valutazione della coesione superficie totale delle fessure, in %	0%	0%	1%	1%	
11	Coesione					TEST 2
11.1	Estensione, in %	$Ext_{es}^{max}$	$Ext_{es}^{max}$	$Ext_{es}^{max}$	$Ext_{es}^{max}$	(in allegato)
11.2	Numero di cicli	3	3	3	3	
11.3	Temperatura del test, °C	$T_{es}^{min}$	$T_{es}^{min}$	$T_{es}^{min}$	$T_{es}^{min}$	
11.4	Tensione massima, in N/mm <sup>2</sup>	0,48	0,48	0,48	0,48	
11.5	Adesione totale della superficie separata, in %	<2%	<2%	<2%	<2%	
11.6	Coesione superficie totale delle fessure, in %	<1%	<1%	<1%	<1%	

TABELLA 1.1 – REQUISITI PRESTAZIONALI PER I SIGILLANTI APPLICATI A CALDO

### 1.1.1.1.2 GIUNTI

Con la sigillatura colata a caldo possono essere trattati sia i giunti di nuova costruzione, che quelli già precedentemente sigillati il cui stato presenta un degrado avanzato. Per una descrizione più dettagliata dei giunti e dei fattori da considerare si rimanda alla premessa.

È fondamentale tenere presente che eccessivi ritardi nel rimpiazzo di punti deboli del sistema di giunti sigillati, in pavimentazioni in calcestruzzo, possono arrecare rapidi deterioramenti nella pavimentazione.

#### Requisiti prescritzionali

Il sigillante dovrà essere costituito da un bitume modificato con gomme termoplastiche tipo SBS (Stirene-Butadiene-Stirene), e SIS (Stirene-Isoprene-Stirene), in contenuto variabile da 13% a 17%, resine alifatiche (3-5%), olio di processo (3-5%) e promotori di adesività (<2%). Il bitume dovrà essere di tipo emulsionabile 160-220 (specifiche C.E.N.) con un contenuto di paraffina (CNR BU 66) < 0,5 % in peso e un contenuto di zolfo (ASTM D1552-83) < 3 % in peso onde prevenire invecchiamento e infragilimento del sigillante. La gomma termoplastica dovrà essere di tipo copolimero stirene-butadiene a blocchi con una percentuale di stirene del 30-32 % e un copolimero stirene-isoprene con una percentuale di stirene < 15%. La resina sarà di tipo alifatico con punto di rammollimento palla e anello (ASTM E2896) 96-104°C e viscosità a 160°C (ASTM D-3236-88) da 2.000 a 3.000 mPa.s. L'olio di processo dovrà avere una viscosità cinematica a 40°C (ASTM D-445) 90-105 mm<sup>2</sup>/s e un punto di infiammabilità (ASTM D-92) > 250°C.

#### Requisiti prestazionali

I requisiti prestazionali dei sigillanti da colare a caldo in fessure fanno riferimento alle norme europee EN 13880 (da 1 a 13), Hot applied joint sealants, alle prEN 14188-1 Joint fillers and sealants, ed agli allegati contenenti i protocolli di prova non standardizzati. Un sigillante, per fornire buone prestazioni, deve possedere le caratteristiche ed i requisiti seguenti: impermeabilità, deformabilità, recupero elastico, adesione, coesione, limitato rammollimento, resistenza.. Tali proprietà del sigillante sono riassunte nella seguente Tabella 1.2 che contiene i valori prestazionali di riferimento

	1	2	3	4	5	6
Proprietà dei materiali	Sigillanti applicati a caldo					Tipo di test
	non resistenti al carburante			resistenti al carburante		
	N1 Alta estensione	N2 Bassa estensione	F1 Alta estensione	F2 Bassa estensione		
1	Preparazione dei provini da utilizzare nei test	Rispettosa ed in accordo con le disposizioni del produttore				prEN 13880-6
2	Punto di Rammollimento, in °C	≥ 85	≥ 85	≥ 85	≥ 75	EN 1427
3	Densità a 25°C, in g/cm <sup>3</sup>	In accordo con quanto dichiarato dal produttore				EN 13880-1
4	Penetrazione a cono a 25°C, 5s, 150g, in 0,1 mm	da 40 a 130	da 40 a 100	da 40 a 130	da 40 a 100	EN 13880-2
5	Resilienza a 25°C, 75g, 5s, in%	≥ 60	≤ 60	≥ 60	≤ 60	EN 13880-3
6	Stabilità al calore					
6.1	Penetrazione a cono, in 0,1 mm	da 40 a 130	da 40 a 100	da 40 a 130	da 40 a 100	EN 13880-4
6.2	Resilienza, in %	≥ 60	≤ 60	≥ 60	≤ 60	
7	Resistenza al rifluimento	≤ 2	≤ 3	≤ 5	≤ 10	EN 13880-5
8	Immersione in carburante					
8.1	35°C, 24h, variazione di massa in %	-	-	-	≤ 2	EN 13880-8
8.2	50°C, 24h, variazione di massa in %	-	-	≤ 2	-	
10	Adesione					TEST 1 (in allegato)
10.1	Estensione totale in 5h, in %	≥ 35%	≥ 35%	≥ 35%	≥ 35%	
10.2	Temperatura del test, in °C	$T_{es}^{min}$	$T_{es}^{min}$	$T_{es}^{min}$	$T_{es}^{min}$	
10.3	Immersione					
	- in acqua, T ambiente, 5 gg	x	x		x	
	- in carburante			x		
10.4	Tensione					
	massima tensione, N/mm <sup>2</sup>	≤ 1.00	≤ 0.75	-	-	
	tensione finale, N/mm <sup>2</sup>	≤ 0.15	-	-	-	
10.5	Valutazione dell'adesione					
	totale della superficie separata, in %	0%	0%	2%	2%	
10.6	Valutazione della coesione					
	superficie totale delle fessure, in %	0%	0%	1%	1%	
11	Coesione					TEST 2 (in allegato)
11.1	Estensione, in %	$Ext_{es}^{max}$	$Ext_{es}^{max}$	$Ext_{es}^{max}$	$Ext_{es}^{max}$	
11.2	Numero di cicli	3	3	3	3	
11.3	Temperatura del test, °C	$T_{es}^{min}$	$T_{es}^{min}$	$T_{es}^{min}$	$T_{es}^{min}$	
11.4	Tensione massima, in N/mm <sup>2</sup>	0,48	0,48	0,48	0,48	
11.5	Adesione					
	totale della superficie separata, in %	<2%	<2%	<2%	<2%	
11.6	Coesione					
	superficie totale delle fessure, in %	<1%	<1%	<1%	<1%	

TABELLA 1.2 – REQUISITI PRESTAZIONALI PER I SIGILLANTI APPLICATI A CALDO

1.1.1.2 UTILIZZO IN PAVIMENTAZIONI FLESSIBILI

A causa della loro natura, le pavimentazioni flessibili sono soggette a fessurazione dovuta alla propria flessibilità. La sigillatura deve essere eseguita con temperature atmosferiche medie (da 7°C a 18°C), come in autunno o in primavera. Ciò favorisce l'apertura, per lo meno parziale, delle fessure, consentendo l'immissione della voluta quantità di materiale e permette alla fessura o al giunto di lavorare rapportandosi al valore medio della larghezza della fessura su tutto l'arco dell'anno.

#### **1.1.1.2.1 FESSURE**

Le fessure trattate con il sigillante da colare a caldo sono quelle aventi un'apertura superiore a 5 mm. Va precisato che da tale dimensione e fino a quella compatibile con la dimensione dell'ugello di colatura (8-10 mm), le fessure prima di essere sigillate devono essere opportunamente sagomate e fresate al fine di allargarne l'apertura e migliorarne i contorni. Tali operazioni consentono una più facile colatura del materiale ed una migliore efficacia della sigillatura nel suo complesso. Per maggiori dettagli riguardanti le modalità di fresatura e preparazione della fessura si veda il paragrafo 1.2 (Posa in opera).

##### **Requisiti prescritzionali**

Il sigillante dovrà essere costituito da un bitume modificato con gomme termoplastiche tipo SBS (Stirene-Butadiene-Stirene), e SIS (Stirene-Isoprene-Stirene), in contenuto variabile da 13% a 17%, resine alifatiche (3-5%), olio di processo (3-5%) e promotori di adesività (<2%). Il bitume dovrà essere di tipo emulsionabile 160-220 (specifiche C.E.N.) con un contenuto di paraffina (CNR BU 66) < 0,5 % in peso e un contenuto di zolfo (ASTM D1552-83) < 3 % in peso onde prevenire invecchiamento e infragilimento del sigillante. La gomma termoplastica dovrà essere di tipo copolimero stirene-butadiene a blocchi con una percentuale di stirene del 30-32 % e un copolimero stirene-isoprene con una percentuale di stirene < 15%. La resina sarà di tipo alifatico con punto di rammollimento palla e anello (ASTM E2896) 96-104°C e viscosità a 160°C (ASTM D-3236-88) da 2.000 a 3.000 mPa.s. L'olio di processo dovrà avere una viscosità cinematica a 40°C (ASTM D-445) 90-105 mm<sup>2</sup>/s e un punto di infiammabilità (ASTM D-92) > 250°C.

##### **Requisiti prestazionali**

I requisiti prestazionali dei sigillanti da colare a caldo in fessure fanno riferimento alle norme europee EN 13880 (da 1 a 13), Hot applied joint sealants, alle prEN 14188-1 Joint fillers and sealants ed agli allegati contenenti i protocolli di prova non standardizzati. Un sigillante, per fornire buone prestazioni, deve possedere le caratteristiche ed i requisiti seguenti: impermeabilità, deformabilità, recupero elastico, adesione, coesione, limitato rammollimento, compatibilità con la pavimentazione e resistenza. Tali proprietà del sigillante sono riassunte nella seguente Tabella 1.3 che contiene i valori prestazionali di riferimento

	1	2	3	4	5	6
	Proprietà dei materiali	Sigillanti applicati a caldo				Tipo di test
		non resistenti al carburante		resistenti al carburante		
		N1 Alta estensione	N2 Bassa estensione	F1 Alta estensione	F2 Bassa estensione	
1	Preparazione dei provini da utilizzare nei test	Rispettosa ed in accordo con le disposizioni del produttore				prEN 13880-6
2	Punto di Rammollimento, in °C	≥ 85	≥ 85	≥ 85	≥ 75	EN 1427
3	Densità a 25°C, in g/cm <sup>3</sup>	In accordo con quanto dichiarato dal produttore				EN 13880-1
4	Penetrazione a cono a 25°C, 5s, 150g, in 0,1 mm	da 40 a 130	da 40 a 100	da 40 a 130	da 40 a 100	EN 13880-2
5	Resilienza a 25°C, 75g, 5s, in %	≥ 60	≤ 60	≥ 60	≤ 60	EN 13880-3
6	Stabilità al calore					EN 13880-4
6.1	Penetrazione a cono, in 0,1 mm	da 40 a 130	da 40 a 100	da 40 a 130	da 40 a 100	
6.2	Resilienza, in %	≥ 60	≤ 60	≥ 60	≤ 60	
7	Resistenza al rifluimento	≤ 2	≤ 3	≤ 5	≤ 10	EN 13880-5
8	Immersione in carburante					EN 13880-8
8.1	35°C, 24h, variazione di massa in %	-	-	-	≤ 2	
8.2	50°C, 24h, variazione di massa in %	-	-	≤ 2	-	
9	Compatibilità con l'asfalto delle pavimentazioni, 60°C, 72h	Nessun difetto di adesione o formazione di olio trasudato				EN 13880-9
10	Adesione					TEST 1 (in allegato)
10.1	Estensione totale in 5h, in %	≥ 35%	≥ 35%	≥ 35%	≥ 35%	
10.2	Temperatura del test, in °C	$T_{es}^{min}$	$T_{es}^{min}$	$T_{es}^{min}$	$T_{es}^{min}$	
10.3	Immersione:					
	- in acqua, T ambiente, 5 gg	x	x			
	- in carburante			x	x	
10.4	Tensione					
	massima tensione, N/mm <sup>2</sup>	≤ 1.00	≤ 0.75	-	-	
	tensione finale, N/mm <sup>2</sup>	≤ 0.15	-	-	-	
10.5	Valutazione dell'adesione					
	totale della superficie separata, in %	0%	0%	2%	2%	
10.6	Valutazione della coesione					
	superficie totale delle fessure, in %	0%	0%	1%	1%	
11	Coazione					TEST 2 (in allegato)
11.1	Estensione, in %	$Ext_{es}^{max}$	$Ext_{es}^{max}$	$Ext_{es}^{max}$	$Ext_{es}^{max}$	
11.2	Numero di cicli	3	3	3	3	
11.3	Temperatura del test, °C	$T_{es}^{min}$	$T_{es}^{min}$	$T_{es}^{min}$	$T_{es}^{min}$	
11.4	Tensione massima, in N/mm <sup>2</sup>	0,48	0,48	0,48	0,48	
11.5	Adesione					
	totale della superficie separata, in %	<2%	<2%	<2%	<2%	
11.6	Coazione					
	superficie totale delle fessure, in %	<1%	<1%	<1%	<1%	

TABELLA 1.3 – REQUISITI PRESTAZIONALI PER I SIGILLANTI APPLICATI A CALDO

### 1.1.1.3 UTILIZZO IN PAVIMENTAZIONI AD ELEMENTI

Le pavimentazioni in masselli lapidei costituiscono una sovrastruttura di riconosciuto pregio artistico e storico, per tale motivo sono spesso oggetto di tutela e di interesse per quanto riguarda il recupero e la conservazione.

La sigillatura di pavimentazioni ad elementi consiste nel trattamento specifico dei giunti tra masselli adiacenti e tra massello ed armamento tramviario.

#### 1.1.1.3.1 GIUNTI

La norma UNI 2718, Manufatti lapidei stradali - Masselli di pietra per pavimentazioni; stabilisce che i giunti dovrebbero avere un'ampiezza massima pari a 1 cm, in realtà il limite previsto non è mai soddisfatto, anzi spesso accade di essere in presenza di un'apertura media di circa 1,5 cm con valori massimi che raggiungono anche i 4-5 cm. In questo contesto appare chiaro come una sigillatura sia indispensabile per ovviare ai disagi, relativi alla perdita di regolarità e al comfort di circolazione.

#### Requisiti prescritzionali

Il sigillante dovrà essere costituito da un bitume modificato con gomme termoplastiche tipo SBS (Stirene-Butadiene-Stirene), e SIS (Stirene-Isoprene-Stirene) in contenuto variabile da 13% a 17%, resine alifatiche (3-5%), olio di processo (3-5%) e promotori di adesività (<2%). Il bitume dovrà essere di tipo emulsionabile 160-220 (specifiche C.E.N.) con un contenuto di paraffina (CNR BU 66) < 0,5 % in peso e un contenuto di zolfo (ASTM D1552-83) < 3 % in peso onde prevenire invecchiamento e infragilimento del sigillante. La gomma termoplastica dovrà essere di tipo copolimero stirene-butadiene a blocchi con una percentuale di stirene del 30-32 % e un copolimero stirene-isoprene con una percentuale di stirene < 15%. La resina sarà di tipo alifatico con punto di rammollimento palla e anello (ASTM E2896) 96-104°C e viscosità a 160°C (ASTM D-3236-88) da 2.000 a 3.000 mPa.s. L'olio di processo dovrà avere una viscosità cinematica a 40°C (ASTM D-445) 90-105 mm<sup>2</sup>/s e un punto di infiammabilità (ASTM D-92) > 250°C.

#### Requisiti prestazionali

I requisiti prestazionali dei sigillanti da colare a caldo in fessure fanno riferimento alle norme europee EN 13880 (da 1 a 13), Hot applied joint sealants, alle prEN 14188-1 Joint fillers and sealants ed agli allegati contenenti i protocolli di prova non standardizzati.

Un sigillante, per fornire buone prestazioni, deve possedere le caratteristiche ed i requisiti seguenti: impermeabilità, deformabilità, recupero elastico, adesione, coesione, limitato rammollimento. Tali proprietà del sigillante sono riassunte nella seguente Tabella 1.4 che contiene i valori prestazionali di riferimento.



	1	2	3	4	5	6
	Proprietà dei materiali	Sigillanti applicati a caldo				Tipo di test
		non resistenti al carburante		resistenti al carburante		
		N1 Alta estensione	N2 Bassa estensione	F1 Alta estensione	F2 Bassa estensione	
1	Preparazione dei provini da utilizzare nei test	Rispettosa ed in accordo con le disposizioni del produttore				prEN 13880-6
2	Punto di Rammollimento, in °C	≥ 85	≥ 85	≥ 85	≥ 75	EN 1427
3	Densità a 25°C ,in g/cm <sup>3</sup>	In accordo con quanto dichiarato dal produttore				EN 13880-1
4	Penetrazione a cono a 25°C, 5s, 150g, in 0,1 mm	da 40 a 130	da 40 a 100	da 40 a 130	da 40 a 100	EN 13880-2
5	Resilienza a 25°C, 75g, 5s, in%	≥ 60	≤ 60	≥ 60	≤ 60	EN 13880-3
6	Stabilità al calore					EN 13880-4
6.1	Penetrazione a cono, in 0,1 mm	da 40 a 130	da 40 a 100	da 40 a 130	da 40 a 100	
6.2	Resilienza, in %	≥ 60	≤ 60	≥ 60	≤ 60	
7	Resistenza al rifluimento	≤ 2	≤ 3	≤ 5	≤ 10	EN 13880-5
8	Immersione in carburante					EN 13880-8
8.1	35°C,24h, variazione di massa in %	-	-	-	≤ 2	
8.2	50°C,24h, variazione di massa in %	-	-	≤ 2	-	
10	Adesione					TEST 1 (in allegato)
10.1	Estensione totale in 5h, in %	≥ 35%	≥ 35%	≥ 35%	≥ 35%	
10.2	Temperatura del test, in °C	$T_{es}^{min}$	$T_{es}^{min}$	$T_{es}^{min}$	$T_{es}^{min}$	
10.3	Immersione:					
	- in acqua, T ambiente, 5 gg	x	x			
	- in carburante			x	x	
10.4	Tensione					
	massima tensione, N/mm <sup>2</sup>	≤ 1.00	≤ 0.75	-	-	
	tensione finale, N/mm <sup>2</sup>	≤ 0.15	-	-	-	
10.5	Valutazione dell'adesione					
	totale della superficie separata, in %	0%	0%	2%	2%	
10.6	Valutazione della coesione					
	superficie totale delle fessure, in %	0%	0%	1%	1%	
11	Coesione					TEST 2 (in allegato)
11.1	Estensione, in %	$Ext_{es}^{max}$	$Ext_{es}^{max}$	$Ext_{es}^{max}$	$Ext_{es}^{max}$	
11.2	Numero di cicli	3	3	3	3	
11.3	Temperatura del test, °C	$T_{es}^{min}$	$T_{es}^{min}$	$T_{es}^{min}$	$T_{es}^{min}$	
11.4	Tensione massima, in N/mm <sup>2</sup>	0,48	0,48	0,48	0,48	
11.5	Adesione					
	totale della superficie separata, in %	<2%	<2%	<2%	<2%	
11.6	Coesione					
	superficie totale delle fessure, in %	<1%	<1%	<1%	<1%	

TABELLA 1.4- REQUISITI PRESTAZIONALI PER I SIGILLANTI APPLICATI A CALDO

### 1.1.2 PRIMER

Il primer è un materiale che funge da attivatore di adesione tra sigillante e superficie di posa. È un prodotto in forma liquida che viene posto in opera con l'ausilio di un apposito pennello dopo aver pulito la fessura od il giunto. Normalmente, prima di procedere alla colatura del sigillante, si lascia trascorrere un breve tempo, 10 – 20 minuti, affinché esso si asciughi e sia in grado di sviluppare una presa efficace. L'uso di questo prodotto, in ragione anche del suo costo contenuto, è fortemente raccomandato dagli stessi produttori di sigillante in quanto migliora il risultato finale della sigillatura favorendo una forte adesione tra le superfici dei materiali a contatto. Il primer costituisce pertanto parte integrante del "sistema" sigillatura ovvero l'insieme dei tre elementi: sigillante – primer – giunto.

Per quanto concerne la composizione ed i requisiti del primer, esso dovrà essere costituito da una soluzione a base solvente di gomme termoplastiche tipo SBS e SIS (5-10%), resine alifatiche (20-30%) e solventi non polari (50-60%). La gomma termoplastica dovrà essere di tipo copolimero stirene-butadiene a blocchi con una percentuale di stirene del 30-32 % e un copolimero stirene-isoprene con una percentuale di stirene > 15%. La resina sarà di tipo alifatica con punto di rammollimento palla e anello (ASTM E2896) 120-140°C e viscosità a 160°C (ASTM D-3236-88) da 2.000 a 4.000 mPa.s.

### 1.1.3 AGGREGATI SUPERFICIALI

Si tratta di materiali lapidei quali graniglia di basalto e di polvere di ardesia con granulometria inferiore ai 2 mm, i quali vengono stesi sulla superficie del sigillante, poco dopo la colatura, in modo da costituire uno strato di copertura uniforme. La funzione degli aggregati superficiali è quella di impedire che il sigillante appena colato, avente una forte propensione ad aderire ai pneumatici, venga immediatamente ed irrimediabilmente asportato dalla superficie di posa.

## 1.2 POSA IN OPERA

Le operazioni di posa in opera sono sostanzialmente quelle relative alle modalità di preparazione della superficie, prima della colatura, e di installazione di tutti gli elementi e materiali necessari al buon esito della sigillatura.

### 1.2.1 PAVIMENTAZIONI RIGIDE

I degradi delle pavimentazioni rigide che possono essere trattati attraverso l'utilizzo di sigillante colato a caldo riguardano sia i giunti che le fessure.

#### 1.2.1.1 FESSURE

Attraverso la sigillatura colata a caldo è possibile sigillare sia le fessure di apertura inferiore ai 5 millimetri, sia quelle di dimensioni maggiori.

Il procedimento per la posa in opera sarà il medesimo per entrambe le tipologie, con la differenza, nel caso in cui non si disponga di un'apparecchiatura adeguata per la colatura, che in presenza di fessure di piccole dimensioni si procederà preventivamente alla fresatura della stessa allo scopo di allargarla. In questo modo è possibile conferire alla fessura una dimensione tale da consentirvi agevolmente la colatura con i macchinari a disposizione.

La fresatura può essere operata utilizzando frese ad asse verticale, fresa ruotante o sega diamantata.

Prima di procedere alla posa in opera del sigillante è necessario rilevare la temperatura della pavimentazione.

La procedura da seguire è la seguente:

- a. pulizia delle fessure:
  - spazzolatrice,
  - getto d'aria ad alta pressione,
  - getto d'aria calda ad alta pressione;
- b. asciugatura delle fessure;
- c. scelta del corretto rapporto dimensionale della sigillatura [larghezza/profondità] con eventuale inserzione del backer rod;
- d. applicazione del primer alla superficie;
- e. colatura del sigillante e rispetto delle temperature di colatura;
- f. eliminazione dell'adesività superficiale.

Si esaminano nel dettaglio le sopra citate modalità di procedimento.

#### Pulizia delle fessure

La pulizia delle fessure è certamente tra le fasi più importanti del processo di sigillatura, infatti nel caso non venga effettuata correttamente risulterà quasi impossibile, e comunque fortemente compromessa, la successiva adesione del sigillante.

Lo scopo è quello di ottenere superfici esenti da impurità e/o da elementi residui del preesistente sigillante (che può eventualmente non essere compatibile con il nuovo tipo), che pregiudicano nella quasi totalità dei casi, la buona riuscita della sigillatura.

Attualmente sono state sperimentate tre tecniche di pulizia: la tecnica criogenica, la sabbiatura, l'abrasione con smerigliatura meccanica.

La tecnica criogenica utilizza un dispositivo in grado di proiettare elementi di ghiaccio secco ad altissima velocità sulla superficie da pulire. L'impatto dà luogo ad un effetto dirompente localizzato a seguito del quale qualunque corpo estraneo viene immancabilmente asportato dalla superficie della lastra.

La pulizia con sabbiatura dovrebbe essere condotta con clima asciutto. Si consiglia, in un secondo tempo, di procedere con airblasting per rimuovere la sabbia abrasiva dalla fessura. È buona norma effettuare il passaggio della sabbiatrice lungo ogni lato

della fessura orientandovi il flusso d'aria e sabbia al fine di ottenere una maggior efficacia del trattamento di pulitura. Il principale difetto di questa tecnica risiede nell'elevata dispersione di sabbia che si ha a seguito della pulizia, ciò richiede tempi elevati per la successiva rimozione.

L'abrasione con smerigliatura meccanica risulta molto efficace e relativamente poco invasiva per le lastre, è vantaggiosa sotto il profilo economico e presenta inoltre una buona rapidità di intervento. Per tali ragioni, in molti casi, se ne consiglia l'adozione.

Nel caso non si disponga di macchinari atti ad eseguire queste tecniche, si può operare la pulizia delle fessure attraverso il seguente procedimento:

a. spazzolatrice

L'operazione di pulizia mediante spazzolatrice deve essere effettuata nel seguente modo:

- controllare che le setole siano flessibili a sufficienza per poter penetrare all'interno della crepa, ma dotate della rigidità necessaria per rimuovere polvere e detriti;
- posizionare la spazzolatrice all'interno della fessura, regolandone la profondità di azione in modo che le setole siano in grado lavorare uniformemente su tutto il canale;
- azionare il bloccaggio della profondità di azione, evitando così che possa accidentalmente variare durante la spazzolatura;
- eseguire la spazzolatura nel canale della fessura.

Una volta rimosso dalla fessura il materiale infiltratosi (polvere, sporcizia, detriti) e quello adeso alle superfici, raccoglierlo con l'ausilio di un aspiratore.

b. getto d'aria ad alta pressione

L'operazione di pulizia con getto d'aria ad alta pressione deve essere effettuata nel seguente modo:

- posizionare l'estremità della lancia del compressore a non più di 50 mm dalla fessura;
- effettuare diversi passaggi all'interno della fessura, fintantoché non si siano rimossi da essa sporcizia, polvere e frammenti di pavimentazione;
- eseguire un nuovo passaggio, mantenendo la lancia ad una distanza maggiore dalla fessura, in modo da rimuovere dalla zona circostante la crepa ciò che prima era fuoriuscito proprio da quest'ultima;
- eseguire tali operazioni spostandosi sempre in avanti e mai all'indietro, per aumentare l'efficacia della rimozione.

Una volta allontanato dalla fessura il materiale precedentemente rimosso, raccoglierlo con l'ausilio di un aspiratore. Eseguire la pulizia con getto d'aria a breve distanza dalla sigillatura della fessura, per evitare che questa tenda a ricontaminarsi con materiale estraneo.

Se la pulizia/rimozione produce scarsi risultati:

- controllare che il diametro dei tubi non sia troppo piccolo ed eventualmente adottare diametri maggiori;
- utilizzare un compressore più potente;
- ridurre l'apertura finale della lancia.
- getto d'aria calda ad alta pressione

L'operazione di pulizia con getto d'aria calda deve essere effettuata nel seguente modo:

- posizionare l'estremità della lancia riscaldata a non più di 50 mm dalla fessura;
- effettuare un primo passaggio all'interno della fessura, rimuovendo dalle superfici sporcizia, polvere, frammenti di pavimentazione;
- porre attenzione a non bruciare la pavimentazione durante questo primo passaggio; il surriscaldamento della pavimentazione si ha quando questa tende ad assumere un colore nero.

Durante l'operazione di pulizia verificare che le lance riscaldate siano in grado di fornire un flusso continuo di aria calda ad alta pressione, senza presenza di fiamme in corrispondenza dell'ugello. Eseguire un secondo passaggio, mantenendo la lancia ad una distanza maggiore dalla fessura, in modo da rimuovere dalla zona circostante la crepa ciò che prima vi era fuoriuscito. Effettuare tali operazioni spostandosi sempre in avanti e mai all'indietro, per aumentare l'efficacia della rimozione. Una volta allontanato dalla fessura il materiale precedentemente rimosso, raccoglierlo con l'ausilio di un aspiratore.

Eseguire la pulizia con getto d'aria calda a breve distanza dalla sigillatura della fessura, per evitare che gli effetti benefici derivanti dal riscaldamento della superficie vadano persi e la crepa tenda a ricontaminarsi con materiale estraneo.

In ogni caso questa operazione può essere eseguita con la medesima procedura utilizzando una fiamma in luogo dell'aria calda ad alta pressione.

### **Asciugatura delle fessure**

La fessura, oltre ad essere pulita, deve risultare perfettamente asciutta, dal momento che l'acqua, nonostante la presenza del primer, impedisce e comunque inibisce lo sviluppo di legami adesivi tra sigillante e parete della lastra. L'operazione di asciugatura può essere eseguita semplicemente con un getto di aria calda o con l'ausilio di una fiamma. Quest'ultima risulta più agevole nelle applicazioni pratiche e consente una migliore asciugatura delle fessure.

### **Scelta del corretto rapporto dimensionale della sigillatura [larghezza/profondità]**

La durabilità di una sigillatura è legata a diversi fattori: proprietà coesive, adesive, allungamenti ammissibili, resistenza ai cicli termici del sigillante, etc... A questi deve senz'altro aggiungersi il fattore di forma che condiziona il regime di sforzi interni del sigillante. Le esperienze condotte mostrano che, usando rapporti L/P (dove L è la larghezza della fessura e P è la profondità della sigillatura) 1:2, 1:3 si ha generalmente un effetto benefico dovuto al forte grado di penetrazione che si consegue tra sigillante e

fessura. L'eventuale presenza di ulteriore spazio sotto la sigillatura può essere riempita con materiale poliuretano, non suscettibile alle temperature, non infiammabile e non idrofilo.

Nel caso vi sia la necessità dell'inserimento dell'elemento di sostegno (backer rod), per maggiori dettagli, si rimanda al paragrafo 1.2.1.2 Posa in opera – Giunti.

#### **Applicazione del primer alla superficie**

Il primer è un promotore di adesività e la sua presenza è indispensabile. La sua applicazione all'interno della fessura prima di colarvi il sigillante consente di creare una sottile pellicola adesiva che migliora l'adesività tra il sigillante stesso e le pareti delle lastre. Dato il costo relativamente limitato, l'utilizzo del primer è di norma raccomandato dallo stesso produttore del sigillante.

Il prodotto si applica con un pennello all'interno della fessura precedentemente pulita ed asciugata. In alternativa può essere adoperata anche la tecnica a spruzzo.

Per permettere al primer di fare presa e quindi di migliorare l'adesività tra le lastre e il sigillante bisogna aspettare 10 – 20 minuti prima di procedere alla fase successiva di colatura.

#### **Colatura del sigillante e rispetto delle temperature di colatura**

Il sigillante è generalmente disponibile in pani di forma parallelepipedica, di varie dimensioni, che vengono introdotti in una caldaia nella quale avviene il riscaldamento primario. Da tale caldaia è opportuno travasare di volta in volta modeste quantità di sigillante in altre caldaie di dimensioni più piccole, attrezzate con idoneo ugello per la fase di colatura.

Durante l'intera procedura di riscaldamento e fino alla colatura, la temperatura del sigillante deve essere costantemente controllata e tenuta il più possibile prossima a quella per la quale si ha la viscosità minima necessaria per la colatura (di norma circa 190 °C e comunque indicata dal produttore). Nel caso fosse possibile è sempre preferibile usare caldaie diatermiche.

Un riscaldamento eccessivo, da un lato "auspicabile" dall'operatore, in quanto il sigillante assume una viscosità molto bassa che consente di velocizzare notevolmente l'operazione di colatura, dall'altro conduce inevitabilmente alla "bruciatura" del materiale con perdita pressoché totale delle proprietà chimiche, fisiche e meccaniche e con esse il fallimento della sigillatura. Si raccomanda quindi di procedere alla colatura del sigillante alla temperatura indicata dal produttore.

#### **Eliminazione dell'adesività superficiale**

Una volta colato, il sigillante comincia lentamente a raffreddarsi e a far presa. Una volta che la temperatura è scesa di alcune decine di gradi (fino a circa 60-70 °C) è opportuno cospargere, sulla superficie del sigillante, degli aggregati lapidei di materiale fine per eliminare l'adesività superficiale e creare una protezione del sigillante. Gli aggregati superficiali utilizzabili sono l'ardesia o la graniglia.

#### **1.2.1.2 GIUNTI**

Nel caso i giunti non siano più in grado di offrire un'adeguata impermeabilizzazione, a causa del loro degrado, si può intervenire con il processo di sigillatura colata a caldo. Prima di procedere alla posa in opera del sigillante è necessario rilevare la temperatura della pavimentazione.

Il procedimento da adottare sarà il medesimo descritto precedentemente per la fessurazione delle lastre:

- a. pulizia del giunto:
  - spazzolatrice,
  - getto d'aria ad alta pressione,
  - getto d'aria calda ad alta pressione;
- b. asciugatura del giunto;
- c. scelta del corretto rapporto dimensionale della sigillatura [larghezza/profondità];
- d. installazione dell'elemento di sostegno (backer rod);
- e. applicazione del primer alla superficie;
- f. colatura del sigillante e rispetto delle temperature di colatura;
- g. eliminazione dell'adesività superficiale.

Di seguito si descrivono le modalità di posa sopraccitate.

#### **Pulizia del giunto**

La pulizia del giunto è certamente tra le fasi più importanti dell'intervento di sigillatura, nel caso non sia effettuata correttamente risulterà quasi impossibile, e comunque fortemente compromessa, la successiva adesione del sigillante.

Lo scopo è quello di ottenere superfici esenti da impurità e da eventuali residui del preesistente sigillante (che può non essere compatibile con il nuovo tipo), fattori che pregiudicano nella quasi totalità dei casi la buona riuscita della sigillatura.

Attualmente sono state sperimentate tre tecniche di pulizia: la tecnica criogenica, la sabbiatura, l'abrasione con smerigliatura meccanica.

La tecnica criogenica utilizza un dispositivo in grado di proiettare elementi di ghiaccio secco ad altissima velocità sulla superficie da pulire. L'impatto dà luogo ad un effetto dirompente localizzato a seguito del quale qualunque corpo estraneo viene effettivamente e definitivamente asportato dalla superficie della lastra.

La pulizia con sabbiatura dovrebbe essere condotta con clima asciutto. Si consiglia, in un secondo tempo, di procedere con airblasting per rimuovere la sabbia abrasiva dal giunto. È buona norma effettuare il passaggio della sabbiatrice lungo ogni lato del giunto orientandovi il flusso d'aria e sabbia al fine di ottenere una maggior efficacia del trattamento di pulitura. Il principale difetto di

questa tecnica risiede nell'elevata dispersione di sabbia che si ha a seguito alla pulizia, inconveniente che richiede tempi elevati per la successiva rimozione.

L'abrasione con smerigliatura meccanica risulta molto efficace e relativamente poco invasiva per le lastre, è vantaggiosa sotto il profilo economico e presenta in aggiunta una buona rapidità di intervento. Per tali ragioni, in molti casi, se ne consiglia l'adozione.

Nel caso non si disponga di macchinari atti ad eseguire queste tecniche, si può operare la pulizia delle fessure attraverso il seguente procedimento:

a. spazzolatrice

L'operazione di pulizia mediante spazzolatrice deve essere effettuata nel seguente modo:

- controllare che le setole siano flessibili a sufficienza per poter penetrare all'interno del giunto, ma dotate della rigidità necessaria per rimuovere polvere e detriti;
- posizionare la spazzolatrice all'interno del giunto, regolandone la profondità di azione in modo che le setole siano in grado lavorare uniformemente su tutto il canale;
- azionare il bloccaggio della profondità di azione, evitando così che possa accidentalmente variare durante la spazzolatura;
- eseguire la spazzolatura nel canale del giunto.

Una volta rimosso dal giunto il materiale infiltratosi (polvere, sporcizia, detriti) e quello adeso alle superfici, raccoglierlo con l'ausilio di un aspiratore.

b. getto d'aria ad alta pressione

L'operazione di pulizia con getto d'aria ad alta pressione deve essere effettuata nel seguente modo:

- posizionare l'estremità della lancia del compressore a non più di 50 mm dal giunto;
- effettuare diversi passaggi all'interno del giunto, fintantoché non si siano rimossi da esso sporcizia, polvere e frammenti di pavimentazione;
- eseguire un nuovo passaggio, mantenendo la lancia ad una distanza maggiore dal giunto, in modo da rimuovere dalla zona circostante ciò che prima vi era fuoriuscito;
- eseguire tali operazioni spostandosi sempre in avanti e mai all'indietro, per aumentare l'efficacia della rimozione.

Una volta allontanato dal giunto il materiale precedentemente rimosso, raccoglierlo con l'ausilio di un aspiratore. Eseguire la pulizia con getto d'aria a breve distanza dalla sigillatura del giunto, per evitare che questo tenda a ricontaminarsi con materiale estraneo.

Se la pulizia/rimozione produce scarsi risultati:

c. controllare che il diametro dei tubi non sia troppo piccolo ed eventualmente adottare diametri maggiori;

d. utilizzare un compressore più potente;

e. ridurre l'apertura finale della lancia.

f. getto d'aria calda ad alta pressione.

L'operazione di pulizia con getto d'aria calda deve essere effettuata nel seguente modo:

- posizionare l'estremità della lancia riscaldata a non più di 50 mm dal giunto;
- effettuare un primo passaggio all'interno del giunto, rimuovendo dalle superfici sporcizia, polvere e frammenti di pavimentazione;
- porre attenzione a non bruciare la pavimentazione durante questo primo passaggio; il surriscaldamento della pavimentazione si ha quando questa tende ad assumere un colore nero.

Durante l'operazione di pulizia verificare che le lance riscaldate siano in grado di fornire un flusso continuo di aria calda ad alta pressione, senza presenza di fiamme in corrispondenza dell'ugello. Eseguire un secondo passaggio, mantenendo la lancia ad una distanza maggiore dal giunto, in modo da rimuovere dalla zona circostante l'apertura ciò che prima vi era fuoriuscito. Effettuare tali operazioni spostandosi sempre in avanti e mai all'indietro, per aumentare l'efficacia della rimozione. Una volta allontanato dal giunto il materiale precedentemente rimosso, raccoglierlo con l'ausilio di un aspiratore.

Eseguire la pulizia con getto d'aria calda a breve distanza dalla sigillatura del giunto, per evitare che gli effetti benefici derivanti dal riscaldamento della superficie vadano persi ed esso tenda a ricontaminarsi nuovamente con materiale estraneo.

In ogni caso questa operazione può essere eseguita con la medesima procedura utilizzando una fiamma in luogo di questa tecnica con aria calda ad alta pressione.

### **Asciugatura del giunto**

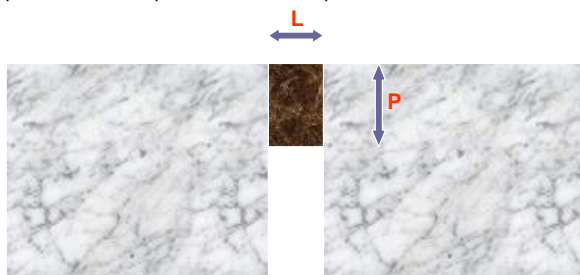
Il giunto, oltre ad essere pulito, deve risultare perfettamente asciutto, dal momento che l'acqua compromette lo sviluppo di legami adesivi tra sigillante e parete della lastra, nonostante la presenza del primer. L'operazione di asciugatura può essere eseguita semplicemente con un getto di aria calda o con l'ausilio di una fiamma. Quest'ultima risulta più agevole nelle applicazioni pratiche e consente una migliore asciugatura del giunto.

### **Scelta del corretto rapporto dimensionale della sigillatura [larghezza/profondità]**

La durabilità di una sigillatura è legata a diversi fattori: proprietà coesive, adesive, allungamenti ammissibili, resistenza ai cicli termici del sigillante, etc.. A questi, deve senz'altro aggiungersi il fattore di forma, che condiziona il regime di sforzi interni del sigillante. Le esperienze condotte mostrano che, usando rapporti L/P (dove L è la larghezza della fessura e P è la profondità della

sigillatura) 1:2, 1:3 si ha generalmente un effetto benefico dovuto al forte grado di penetrazione che si consegue tra sigillante e giunto.

Il corretto rapporto dimensionale si ottiene utilizzando l'elemento di sostegno e l'eventuale ulteriore spazio sottostante la sigillatura può essere riempito con materiale poliuretano, non suscettibile alle temperature, non infiammabile e non idrofilo.



**Figura 1.1 – Sezione trasversale del giunto**

#### **Installazione dell'elemento di sostegno (backer rod)**

L'utilizzo dell'elemento di sostegno si limita al campo applicativo dei giunti di pavimentazioni rigide. Esso è indispensabile per evitare l'affondamento del sigillante nel vuoto del giunto ed impedirne l'adesione al fondo delle pareti. Si sottolinea che la corretta installazione favorisce il mantenimento dell'opportuno spessore del sigillante. Il backer rod deve possedere particolari caratteristiche di flessibilità e compressibilità, non deve restringersi ed essere assorbente, sia per evitare l'affondamento del sigillante nel giunto, che per opporsi all'imbibizione dell'acqua che ne comprometterebbe la funzionalità. Nella fattispecie il backer rod dovrà resistere alle elevate temperature della colatura. È fondamentale che il sigillante utilizzato e l'elemento sostenitrice siano compatibili. Tale elemento deve avere dimensioni tali da essere pari al 150% della dimensione del giunto sul quale si intende intervenire per evitare che si crei un deleterio gioco tra le superfici a contatto.

L'installazione deve essere effettuata in modo da soddisfare i seguenti requisiti:

- l'elemento di sostegno non deve essere danneggiato;
- i bordi del giunto e la pavimentazione circostante non devono risultare danneggiate a seguito dell'operazione di installazione;
- la profondità di installazione deve essere quella specificata in fase di progetto;
- l'elemento di sostegno deve risultare asciutto e pulito; questo per evitare che il giunto, dove è appena stata effettuata la rimozione di materiale estraneo, venga nuovamente contaminato;

Vengono di seguito analizzate le specifiche per l'installazione mediante due tra le metodologie possibili:

- a. installazione manuale;
- b. asta d'installazione a 3 ruote.

L'installazione manuale deve essere effettuata nel seguente modo:

- controllare che la larghezza dell'elemento di sostegno sia idonea per l'installazione nel giunto, per evitare:
  - che rimangano spazi vuoti tra le superfici e l'elemento di sostegno;
  - che l'elemento di sostegno tenda a sprofondare nel giunto;
- infilare l'elemento di sostegno all'interno del giunto con il solo aiuto delle mani, per tutta la lunghezza del giunto; fare attenzione a non spingerlo troppo oltre la profondità di progetto;
- mediante l'utilizzo di una mazzetta e di un ferro a T, spingere l'elemento di sostegno nel giunto, fino a fargli raggiungere una profondità leggermente maggiore rispetto a quella di progetto; questo è necessario in quanto il backer rod tende a comprimersi una volta posto in opera;
- durante l'operazione di installazione, porre particolare attenzione a non rovinare l'elemento di sostegno; se ciò avvenisse, questo dovrà essere rimosso e sostituito con uno nuovo;
- al termine dell'installazione, controllare che non vi siano spazi vuoti tra backer rod e superfici del giunto e tra backer rod attigui.
- Nel caso di sigillatura contemporanea di giunti longitudinali e trasversali:
  - installare l'elemento di sostegno prima lungo il giunto trasversale;
  - tagliare l'elemento di sostegno in corrispondenza delle intersezioni con il giunto longitudinale;
  - installare l'elemento di sostegno lungo il giunto longitudinale.
- Nel caso le operazioni di applicazione del sigillante subissero un ritardo e vi fosse nuova contaminazione del giunto con polvere, sporcizia o umidità:
  - pulire il giunto con un flusso d'aria a bassa pressione;
  - porre attenzione a non spingere l'elemento di sostegno a profondità maggiori;
  - rimuovere quelle parti di backer rod contaminate dall'umidità, per evitare di ridurre l'efficacia del trattamento.

Nel caso in cui si utilizzi l'asta a 3 ruote, l'installazione deve avvenire nel seguente modo:

- controllare che la larghezza dell'elemento di sostegno sia idonea per l'installazione nel giunto, per evitare:
  - che rimangano spazi vuoti tra l'elemento di sostegno e le superfici del giunto;
  - che l'elemento di sostegno tenda a sprofondare nel giunto;

- prendere lo strumento d'installazione a 3 ruote verificando che la ruota centrale abbia una larghezza adatta ai giunti e non tenda a tagliare o danneggiare l'elemento di sostegno;
- infilare l'elemento di sostegno in maniera superficiale all'interno del giunto;
- regolare la ruota centrale, in modo da raggiungere una profondità leggermente maggiore rispetto a quella di progetto; questo è necessario perché il backer rod tende a comprimersi una volta posto in opera;
- disporre la ruota centrale in modo da centrarla sul giunto;
- passare con lo strumento a 3 ruote per due volte lungo tutto il giunto, così da raggiungere la profondità necessaria ad una corretta installazione;
- Nel caso di sigillatura contemporanea di giunti longitudinali e trasversali:
  - installare l'elemento di sostegno prima lungo il giunto trasversale;
  - tagliare l'elemento di sostegno in corrispondenza delle intersezioni con il giunto longitudinale;
  - installare l'elemento di sostegno lungo il giunto longitudinale.
- Al termine dell'installazione, controllare che non vi siano spazi vuoti tra backer rod e superfici del giunto e tra backer rod attigui.
- Nel caso le operazioni di applicazione del sigillante subissero un ritardo e vi fosse nuova contaminazione del giunto con polvere, sporcizia o umidità:
  - pulire il giunto con un flusso d'aria a bassa pressione;
  - porre attenzione a non spingere l'elemento di sostegno a profondità maggiori;
  - rimuovere quelle parti di backer rod contaminate dall'umidità, per evitare di ridurre l'efficacia del trattamento.

#### **Applicazione del primer alla superficie**

Il primer è un promotore di adesività e la sua presenza è indispensabile. La sua applicazione all'interno del giunto, prima di colarvi il sigillante, consente di creare una sottile pellicola adesiva che promuove e migliora l'adesività tra il sigillante stesso e le lastre. Inoltre il primer ha un costo relativamente contenuto, il suo utilizzo è quindi di norma raccomandato dallo stesso produttore del sigillante.

Il prodotto si applica con un pennello all'interno del giunto precedentemente pulito ed asciugato. In alternativa può essere adoperata anche la tecnica a spruzzo.

Per permettere al primer di fare presa e quindi di migliorare l'adesività tra le lastre e il sigillante bisogna aspettare 10 – 20 minuti prima di procedere alla fase successiva.

#### **Colatura del sigillante e rispetto delle temperature di colatura**

Il sigillante è generalmente disponibile in pani di forma parallelepipedica che vengono introdotti in una caldaia nella quale avviene il riscaldamento primario. Da tale caldaia è opportuno travasare, di volta in volta, modeste quantità di sigillante in altre caldaie di dimensioni più piccole, attrezzate con idoneo ugello per la fase di colatura.

Durante l'intero processo di riscaldamento e fino alla colatura, la temperatura del sigillante deve essere costantemente controllata e tenuta il più possibile prossima a quella per la quale si ha la viscosità minima necessaria per la colatura, (di norma circa 190 °C o indicata dal produttore). Nel caso fosse possibile è sempre preferibile servirsi di caldaie diatermiche.

Un riscaldamento eccessivo, se da un lato è "auspicabile" dall'operatore in quanto il sigillante assume una viscosità molto bassa che consente di velocizzare notevolmente l'operazione di colatura, dall'altro porta inevitabilmente alla "bruciatura" del materiale con perdita pressoché totale delle proprietà chimiche, fisiche e meccaniche e con esse il fallimento della sigillatura. Si raccomanda quindi di procedere alla colatura del sigillante alla temperatura indicata dal produttore.

Si sottolinea che la colatura del sigillante all'interno del giunto non deve raggiungerne la superficie, pertanto il livello deve risultare inferiore di alcuni millimetri rispetto alla superficie della pavimentazione, in modo da evitarne la possibile fuoriuscita a causa della contrazione del giunto.

#### **Eliminazione dell'adesività superficiale**

Una volta colato, il sigillante comincia lentamente a raffreddarsi. Dato che la temperatura è scesa di alcune decine di gradi (fino a circa 60-70 °C), è opportuno cospargere degli aggregati di materiale litoide fine sulla superficie della sigillatura per eliminarne l'adesività e creare una protezione del sigillante. Gli aggregati superficiali utilizzabili sono l'ardesia o la graniglia.

#### **PAVIMENTAZIONI FLESSIBILI**

I degradi delle pavimentazioni flessibili che possono essere trattati attraverso l'utilizzo di sigillante colato a caldo riguardano le fessure longitudinali e trasversali.

Un problema non trascurabile che si può verificare, nella fase della posa in opera, nelle pavimentazioni flessibili è il degradarsi del conglomerato bituminoso al momento dell'applicazione del primer. Infatti, essendo questo un solvente chimico, potrebbe in alcuni casi, deteriorare la pavimentazione esistente, già compromessa dagli agenti atmosferici a causa dei degradi in atto, sciogliendo il bitume presente nello strato superficiale.

Si vuole focalizzare l'attenzione sulla possibilità di procedere alla fresatura della fessura, qualora questa non presentasse un'apertura idonea, per agevolare la fase di colatura. In questo modo la fessura viene opportunamente allargata ed i bordi risultano sagomati dal passaggio dell'apparecchiatura con la quale si intende eseguire tale operazione. A fronte di questa possibilità,

bisogna comunque sottolineare il rischio in cui si incorre procedendo con la fresatura della fessura; infatti intervenendo su un degrado in atto, si potrebbe comprometterne ulteriormente lo stato. È possibile inoltre il verificarsi di una sorta di microfessurazione della pavimentazione in seguito al passaggio della fresa.

Bisogna inoltre porre particolare attenzione a non realizzare delle fessure o dei giunti troppo larghi in quanto il passaggio del pneumatico, sopra la superficie sigillata, causa fenomeni di sgranamento degli stessi, provocando il fallimento dell'intervento.

#### **1.2.1.1 FESSURE**

Attraverso la sigillatura colata a caldo è possibile sigillare sia le fessure di apertura inferiore ai 5 millimetri, sia quelle di dimensioni maggiori.

Il procedimento per la posa in opera sarà il medesimo per entrambe le tipologie, con la differenza, nel caso in cui non si disponga di un'apparecchiatura adeguata per la colatura, che in presenza di fessure di piccole dimensioni si procederà preventivamente alla fresatura delle stesse con lo scopo di allargarle fino ad una dimensione tale da consentirvi la colatura con i macchinari a disposizione.

La fresatura può essere operata utilizzando frese ad asse verticale, fresa ruotante o sega diamantata.

Prima di procedere alla posa in opera del sigillante è necessario rilevare la temperatura della pavimentazione.

La procedura da seguire è la seguente:

- a. pulizia delle fessure:
  - spazzolatrice,
  - getto d'aria ad alta pressione,
  - getto d'aria calda ad alta pressione;
- b. asciugatura della fessure;
- c. scelta del corretto rapporto dimensionale della sigillatura [larghezza/profondità];
- d. applicazione del primer alla superficie;
- e. colatura del sigillante e rispetto delle temperature di colatura;
- f. eliminazione dell'adesività superficiale.

Si descrivono di seguito le operazioni suddette.

#### **Pulizia delle fessure**

La pulizia delle fessure è certamente tra le fasi più importanti del processo di sigillatura, nel caso non sia effettuata correttamente risulterà quasi impossibile, e sicuramente fortemente compromessa, la successiva adesione del sigillante.

Il suo scopo è quello di ottenere superfici esenti da impurità e da elementi residui del preesistente sigillante (che può non avere compatibilità con il nuovo sigillante) che pregiudicano, nella quasi totalità dei casi, la buona riuscita della sigillatura.

Attualmente sono state sperimentate tre tecniche di pulizia: la tecnica criogenica, la sabbiatura, l'abrasione con smerigliatura meccanica.

La tecnica criogenica utilizza un dispositivo in grado di proiettare elementi di ghiaccio secco ad altissima velocità sulla superficie da pulire. L'impatto dà luogo ad un effetto dirompente localizzato a seguito del quale qualunque corpo estraneo viene effettivamente e definitivamente asportato dalla superficie della lastra.

La pulizia con sabbiatura dovrebbe essere condotta con clima asciutto. Si consiglia, in un secondo tempo, di procedere con airblasting per rimuovere la sabbia abrasiva dalla fessura. È buona norma effettuare il passaggio della sabbiatrice lungo ogni lato della fessura orientandovi il flusso d'aria e sabbia al fine di ottenere una maggior efficacia del trattamento di pulizia. Il principale difetto di questa tecnica risiede nell'elevata dispersione di sabbia che si ha a seguito della pulizia, ciò richiede tempi elevati per la successiva rimozione.

L'abrasione con smerigliatura meccanica risulta molto efficace e relativamente poco invasiva sulle lastre, è vantaggiosa sotto il profilo economico e presenta inoltre una buona rapidità di intervento. Per tali ragioni, in molti casi, se ne consiglia l'adozione.

Nel caso non si disponga di macchinari atti ad eseguire queste tecniche, si può operare la pulizia delle fessure attraverso il seguente procedimento:

- a. spazzolatrice

L'operazione di pulizia mediante spazzolatrice deve essere effettuata nel seguente modo:

- controllare che le setole siano flessibili a sufficienza per poter penetrare all'interno della crepa, ma dotate della rigidità necessaria per rimuovere polvere e detriti;
- posizionare la spazzolatrice all'interno della fessura, regolandone la profondità di azione in modo che le setole siano in grado lavorare uniformemente su tutto il canale;
- azionare il bloccaggio della profondità di azione, evitando così che possa accidentalmente variare durante la spazzolatura;
- eseguire la spazzolatura nel canale della fessura.

Una volta rimosso dalla fessura il materiale infiltratosi (polvere, sporcizia, detriti) e quello adeso alle superfici, raccoglierlo con l'ausilio di un aspiratore.

- b. getto d'aria ad alta pressione

L'operazione di pulizia con getto d'aria ad alta pressione deve essere effettuata nel seguente modo:

- posizionare l'estremità della lancia del compressore a non più di 50 mm dalla fessura;
- effettuare diversi passaggi all'interno della fessura, fintantoché non si siano rimossi da essa sporcizia, polvere e frammenti di pavimentazione;



- eseguire un nuovo passaggio, mantenendo la lancia ad una distanza maggiore dalla fessura, in modo da rimuovere dalla zona circostante la crepa ciò che prima vi era fuoriuscito;
- eseguire tali operazioni spostandosi sempre in avanti e mai all'indietro, per aumentare l'efficacia della rimozione.

Una volta allontanato dalla fessura il materiale precedentemente rimosso, raccoglierlo con l'ausilio di un aspiratore. Eseguire la pulizia con getto d'aria a breve distanza dalla sigillatura della fessura, per evitare che questa tenda a ricontaminarsi con materiale estraneo.

Se la pulizia/rimozione produce scarsi risultati:

- controllare che il diametro dei tubi non sia troppo piccolo ed eventualmente adottare diametri maggiori;
- utilizzare un compressore più potente;
- ridurre l'apertura finale della lancia.

c. getto d'aria calda ad alta pressione

L'operazione di pulizia con getto d'aria calda deve essere effettuata nel seguente modo:

- posizionare l'estremità della lancia riscaldata a non più di 50 mm dalla fessura;
- effettuare un primo passaggio all'interno della fessura, rimuovendo dalle superfici sporczia, polvere, frammenti di pavimentazione;
- porre attenzione a non bruciare la pavimentazione durante questo primo passaggio; il surriscaldamento della pavimentazione si ha quando questa tende ad assumere un colore nero.

Durante l'operazione di pulizia verificare che le lance riscaldate siano in grado di fornire un flusso continuo di aria calda ad alta pressione, senza presenza di fiamme in corrispondenza dell'ugello. Eseguire un secondo passaggio, mantenendo la lancia ad una distanza maggiore dalla fessura, in modo da rimuovere dalla zona circostante la crepa ciò che prima vi era fuoriuscito. Effettuare tali operazioni spostandosi sempre in avanti e mai all'indietro, per aumentare l'efficacia della rimozione. Una volta allontanato dalla fessura il materiale precedentemente rimosso, raccoglierlo con l'ausilio di un aspiratore.

Eseguire la pulizia con getto d'aria calda a breve distanza dalla sigillatura della fessura, per evitare che gli effetti benefici derivanti dal riscaldamento della superficie vadano persi e la crepa tenda a ricontaminarsi con materiale estraneo.

In ogni caso questa operazione può essere eseguita con la medesima procedura utilizzando una fiamma in luogo dell'aria calda ad alta pressione.

#### **Asciugatura delle fessure**

La fessura, oltre ad essere pulita, deve risultare perfettamente asciutta, dal momento che l'acqua compromette lo sviluppo di legami adesivi tra sigillante e parete della fessura, sebbene in presenza del primer. L'operazione di asciugatura può essere eseguita semplicemente con un getto di aria calda o con l'ausilio di una fiamma. Quest'ultima risulta più agevole nelle applicazioni pratiche e consente una migliore asciugatura delle fessure.

#### **Scelta del corretto rapporto dimensionale della sigillatura [larghezza/profondità]**

La durabilità di una sigillatura è legata a diversi fattori: proprietà coesive, adesive, allungamenti ammissibili, resistenza ai cicli termici del sigillante, etc.. A questi deve senz'altro aggiungersi il fattore di forma che condiziona il regime di sforzi interni al sigillante. Le esperienze condotte mostrano che, usando rapporti L/P (dove L è la larghezza della fessura e P è la profondità della sigillatura) 1:2, 1:3 si ha generalmente un effetto benefico dovuto al forte grado di penetrazione che si consegue tra sigillante e fessura. Eventualmente lo spazio sottostante la sigillatura può essere riempito con materiale poliuretano, non suscettibile alle temperature, non infiammabile e non idrofilo.

#### **Applicazione del primer alla superficie**

Il primer è un promotore di adesività e la sua presenza è indispensabile. La sua applicazione all'interno della fessura prima di colarvi il sigillante consente di creare una sottile pellicola adesiva che migliora l'adesività tra il sigillante stesso e le superfici interne della fessura. Inoltre il primer ha un costo molto limitato, il suo utilizzo è quindi di norma raccomandato dallo stesso produttore del sigillante.

Il prodotto si applica con un pennello all'interno della fessure precedentemente pulita ed asciugata. In alternativa può essere adoperata anche la tecnica a spruzzo.

Per permettere al primer di fare effetto e quindi di migliorare l'adesività tra le lastre e il sigillante bisogna aspettare 10 – 20 minuti prima di procedere alla fase successiva.

Come precedentemente sottolineato durante l'applicazione del primer potrebbero insorgere dei problemi di degrado delle pareti della fessura a causa della natura chimica del primer stesso che provoca lo scioglimento di parte del bitume della pavimentazione. Si raccomanda quindi di verificarne la compatibilità con il conglomerato bituminoso presente nella pavimentazione prima di procedere alla stesura completa.

#### **Colatura del sigillante e rispetto delle temperature di colatura**

Il sigillante è generalmente disponibile in pani di forma parallelepipedica che vengono introdotti in una caldaia nella quale avviene il riscaldamento primario. Da tale caldaia è opportuno travasare di volta in volta modeste quantità di sigillante in altre caldaie di dimensioni più piccole, attrezzate con idoneo ugello per la fase di colatura.

Durante l'intero processo di riscaldamento e fino alla colatura, la temperatura del sigillante deve essere costantemente controllata e tenuta il più possibile prossima a quella per la quale si ha la viscosità minima necessaria per la colatura (di norma circa 190 °C o indicata dal produttore). Nel caso fosse possibile è sempre preferibile usare caldaie diatermiche.

Un riscaldamento eccessivo, se da un lato è "auspicabile" dall'operatore, in quanto il sigillante assume una viscosità molto bassa che consente di velocizzare notevolmente l'operazione di colatura, dall'altro porta inevitabilmente alla "bruciatura" del materiale con perdita pressoché totale delle proprietà chimiche, fisiche e meccaniche e con esse il fallimento della sigillatura. Si raccomanda quindi di procedere alla colatura del sigillante alla temperatura indicata dal produttore. È bene che il sigillante, durante la colatura, venga fatto penetrare a circa  $\frac{3}{4}$  della fessura.

Una volta terminata la colatura del sigillante nella fessura è possibile riscaldarlo nuovamente attraverso una fiamma. Mediante questa operazione la parte più superficiale si scioglie, penetra maggiormente nella fessura e ne assume la sagoma, conferendo così una migliore adesione all'interfaccia delle superfici a contatto e permettendo una migliore impermeabilizzazione.

### **Eliminazione dell'adesività superficiale**

Una volta colato, il sigillante comincia lentamente a raffreddarsi. Una volta che la temperatura è scesa di alcune decine di gradi (fino a circa 60-70 °C) è opportuno cospargere degli aggregati di materiale fine sulla superficie della sigillatura per eliminare l'adesività superficiale e creare una sorta di protezione del sigillante dall'eventuale strappo. Gli aggregati superficiali utilizzabili sono l'ardesia o la graniglia.

### **1.2.3 PAVIMENTAZIONI AD ELEMENTI**

I degradi delle pavimentazioni ad elementi che possono essere trattati attraverso l'utilizzo di sigillante colato a caldo riguardano i giunti.

#### **1.2.3.1 GIUNTI**

Il procedimento da seguire sarà il seguente:

- preparazione del giunto;
- applicazione della sabbia da riempimento;
- preparazione ed applicazione del sigillante.

Si descrivono di seguito le suddette modalità di posa.

#### **Preparazione del giunto**

Nel caso in cui la sigillatura avvenga su pavimentazione nuova, la preparazione si riduce alla semplice pulizia del giunto dal materiale che è penetrato in esso (polvere, detriti, frammenti di pavimentazione).

Prima di rimuovere il materiale che è penetrato all'interno del giunto si procede alla pulizia del giunto mediante sabbiatura. La pulizia con sabbiatura dovrebbe essere condotta con clima asciutto. Si consiglia, in un secondo tempo, di procedere con airblasting per rimuovere la sabbia abrasiva dalla fessura. È buona norma effettuare il passaggio della sabbiatrice lungo ogni lato della fessura orientandovi il flusso d'aria e sabbia al fine di ottenere una maggior efficacia del trattamento di pulitura.

L'operazione di rimozione del materiale presente nel giunto deve essere eseguita con getto d'aria ad alta pressione. Nel caso in cui la temperatura della pavimentazione sia inferiore a 4 °C e il giunto non si trovi in condizioni asciutte, l'operazione di rimozione deve essere effettuata con getto d'aria calda ad alta pressione, non solo per rimuovere i detriti, ma anche per asciugare il giunto e riscaldare le pareti dello stesso al fine di ottenere un'adesione ottimale del sigillante.

Per effettuare la pulizia del giunto attraverso il getto d'aria compressa bisogna posizionare l'estremità della lancia del compressore ad aria a non più di 50 mm dal giunto; posizionare la lancia in maniera tale che formi un angolo minimo con la superficie pavimentata per evitare che durante la pulizia possa venir asportata la sabbia che riempie il giunto.

Inoltre bisogna effettuare diversi passaggi all'interno del giunto, fintantoché non si siano rimossi da esso sporcizia, polvere e detriti.

Una volta allontanato dal giunto il materiale rimosso, raccoglierlo con l'ausilio di un aspiratore.

Se la pulizia/rimozione produce scarsi risultati:

- adottare maggiori diametri dei tubi;
- utilizzare un compressore più potente;
- ridurre l'apertura finale della lancia.

Se la pulizia del giunto viene effettuata con getto d'aria calda, bisogna preliminarmente verificare che le lance riscaldate siano in grado di fornire un flusso continuo di aria calda ad alta pressione, senza presenza di fiamme in corrispondenza dell'ugello. Una volta verificato ciò bisognerà procedere come sopra, posizionando l'estremità della lancia riscaldata a non più di 50 mm dal giunto, formando un angolo minimo con la superficie pavimentata al fine di evitare che durante la pulizia possa venir asportata la sabbia che riempie il giunto.

Una volta allontanato dal giunto il materiale rimosso, raccoglierlo con l'ausilio di un aspiratore.

Se la pulizia produce pochi risultati:

- adottare maggiori diametri dei tubi;
- utilizzare un compressore più potente;
- ridurre l'apertura finale della lancia.

Finite le operazioni di pulizia attraverso sabbiatura e getto d'aria, si utilizzano dei solventi, inseriti all'interno del giunto, per sciogliere le impurità residue e permettere così una migliore adesione del sigillante alle pareti.

### Applicazione della sabbia da riempimento

L'applicazione della sabbia da riempimento deve essere eseguita in modo da soddisfare i seguenti requisiti:

- la granulometria della sabbia da riempimento deve corrispondere a quella raccomandata dal produttore del sigillante;
- granulometrie differenti potrebbero ridurre la capacità di adesione del sigillante alla sabbia stessa;
- il giunto deve essere riempito fino alla profondità di progetto, così che in seguito alla colatura di sigillante si ottenga il fattore di forma desiderato;
- la sabbia da riempimento non deve risultare umida, per evitare di contaminare il giunto e compromettere l'adesività a causa della formazione di bolle nella massa del sigillante;
- i bordi del giunto e la pavimentazione circostante non devono presentare danno di alcun tipo, a seguito dell'operazione di riempimento.

Per applicare la sabbia di riempimento bisogna cospargere la superficie dei masselli con la sabbia, quindi facilitarne la penetrazione nei giunti mediante scope. Successivamente si procede a costipare la sabbia all'interno dei giunti, servendosi di strumenti appositi, quali cazzuole.

Non utilizzare un quantitativo di sabbia superiore a quella definita nella fase di progetto; questo infatti significherebbe avere una profondità di penetrazione del sigillante inferiore a quella prestabilita, anche dopo costipazione. Il raggiungimento di una profondità inferiore porterebbe una riduzione del fattore di forma del sigillante successivamente colato (rapporto profondità /larghezza del materiale applicato). L'utilizzo di un fattore di forma insufficiente significa una minore efficacia del trattamento, che pertanto sarà più esposto al rischio di asportazione da parte dei veicoli.

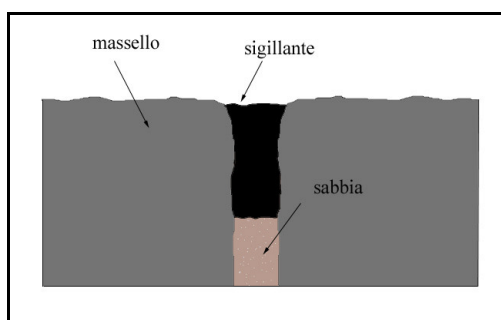


Figura 1.2 - Quantitativo corretto di sabbia: fattore di forma idoneo

### Preparazione ed applicazione del sigillante

La sigillatura deve essere eseguita in modo da soddisfare i seguenti requisiti:

- il materiale colato non deve superare il piano viabile né ricoprire i bordi del giunto;
- la colatura deve essere eseguita in maniera uniforme, in modo da non presentare discontinuità o stratificazioni che ridurrebbero la resistenza meccanica del trattamento;
- la colatura del sigillante all'interno del giunto deve raggiungere un livello inferiore di alcuni millimetri rispetto alla superficie della pavimentazione, in modo da evitare la possibile fuoriuscita del materiale causa della contrazione del giunto.

L'applicazione può essere effettuata in svariati modi; ne vengono analizzati di seguito due:

- caldaia diatermica e recipienti per l'applicazione.
- vasca di fusione a doppio rivestimento con lancia per l'applicazione.

### Prima tecnica di applicazione

Il primo metodo d'applicazione consiste nell'utilizzo di una caldaia diatermica dotata di rilevatore di temperatura e di un recipiente per l'applicazione del sigillante. La preparazione e l'applicazione devono essere effettuate nel seguente modo:

- a. dotarsi di una quantità di materiale sufficiente per poter realizzare la sigillatura;
- b. inserire gli elementi di sigillante all'interno della caldaia, permettendo a ciascuno di essi di fondersi pressoché completamente prima dell'introduzione del successivo;
- c. controllare, attraverso il termometro esterno, che nella caldaia si raggiunga il punto di fusione del materiale e mescolare il materiale servendosi dell'apposito agitatore esterno;
- d. una volta completata la fusione del materiale e raggiunta la temperatura d'installazione consigliata, versare il sigillante fuso all'interno di un recipiente per la posa in opera;
- e. versare il materiale all'interno del giunto in modo da riempirlo, dal basso verso l'alto, senza superare il piano stradale finito, evitando il formarsi di bolle d'aria;
- f. applicare il sigillante con un moto continuo per evitare la formazione di spazi vuoti in parti del giunto;
- g. Controllare periodicamente la temperatura e il livello del sigillante all'interno della caldaia, aggiungendo materiale se necessario.
- h. Ispezionare la posa in opera, rilevando e risolvendo eventuali problemi come segue:
- i. se il sigillante presenta bolle sulla sua superficie, controllare che la sabbia utilizzata come riempitivo sia asciutta;

- j. se il sigillante tende a sprofondare all'interno del giunto, controllare che la costipazione della sabbia sia stata effettuata in maniera corretta;
- k. se il sigillante non aderisce alle pareti del giunto, controllare che:
  - le pareti del giunto siano state pulite correttamente;
  - la temperatura di applicazione del sigillante non sia inferiore a quella raccomandata dal produttore;
  - la temperatura della pavimentazione non sia troppo bassa;
- l. se il sigillante tende a rimanere viscoso dopo la posa in opera, controllare che non abbia subito surriscaldamento o sia stato riscaldato troppo a lungo.

Proteggere il materiale colato stendendo uno strato di polvere di ardesia o di talco, per ridurre l'adesione del sigillante ai pneumatici dei veicoli, quando la strada viene riaperta al traffico.

Non permettere a nessun macchinario/veicolo di passare sopra al giunto, fino a quando il sigillante non sia completamente reticolato.

### **Seconda tecnica di applicazione**

Il secondo metodo consiste in una vasca di fusione a doppio rivestimento; tra il primo e il secondo rivestimento è contenuto dell'olio, che viene riscaldato attraverso una fonte di calore esterna; una volta caldo, l'olio permette la fusione del materiale contenuto nella vasca di fusione. Alla vasca di fusione è collegato un tubo, terminante con una lancia per l'applicazione del materiale.

Nel caso che i lavori di sigillatura vengano eseguiti con il secondo metodo, l'installazione del sigillante deve avvenire nel seguente modo:

- controllare che non vi sia formazione di carbonio sulle superfici della vasca di fusione, perché questo potrebbe portare a surriscaldamento del sigillante;
- pulire e calibrare accuratamente i sensori di temperatura;
- scaldare l'olio che circonda la vasca di fusione, fino ad una temperatura non superiore di 24 °C al valore di sicurezza raccomandato dal produttore del sigillante;
- inserire gli elementi di sigillante all'interno della caldaia, permettendo a ciascuno di essi di fondersi, pressoché completamente, prima dell'introduzione del successivo;
- mantenere il sigillante tra la temperatura consigliata di applicazione e la temperatura di riscaldamento in sicurezza.

Controllare la temperatura della pavimentazione in quanto l'applicazione del sigillante deve avvenire quando il manto stradale supera i 4°C, è in condizioni asciutte e la temperatura dell'aria oltrepassa il punto di rugiada.

Se la temperatura della pavimentazione è inferiore a 4 °C e il giunto si trova in condizioni umide, riscaldarli con getto d'aria calda mediante una lancia riscaldata, connessa ad un compressore.

Posizionare la parte terminale della lancia di applicazione del sigillante all'interno del giunto, così da evitare che il materiale possa finire sulla pavimentazione o ricoprire i bordi del giunto.

Versare il materiale all'interno del giunto in modo da riempirlo dal basso verso l'alto senza superare il piano stradale finito, evitando che possano formarsi bolle d'aria.

Applicare il sigillante senza interruzioni e muovendo la lancia in modo che il materiale fuoriesca dietro di essa. Quando non si sta applicando il materiale, rimescolare il sigillante nella vasca di fusione.

Potrebbero verificarsi i seguenti problemi:

- se il sigillante presenta bolle sulla sua superficie, controllare che la sabbia utilizzata come riempitivo sia asciutta;
- se il sigillante tende a sprofondare all'interno del giunto, controllare che la costipazione della sabbia sia stata effettuata in maniera corretta;
- se il sigillante non aderisce alle pareti del giunto, controllare che:
  - le pareti del giunto siano state pulite correttamente;
  - la temperatura di applicazione del sigillante non sia inferiore a quella raccomandata dal produttore;
  - la temperatura della pavimentazione non sia troppo bassa;
- se il sigillante tende a rimanere viscoso dopo la posa in opera, controllare che non abbia subito surriscaldamento o sia stato riscaldato troppo a lungo.

Proteggere il materiale colato stendendo uno strato di polvere di ardesia o di graniglia, per ridurre l'adesione del sigillante ai pneumatici dei veicoli, quando la strada viene riaperta al traffico.

Non permettere a nessun macchinario/veicolo di passare sopra al giunto, fino a quando il sigillante non sia completamente indurito.

## **ARTICOLO 2**

### **SIGILLATURA A CALDO CON NASTRINO PREFORMATO**

Si definisce sigillatura con nastro preformato posato a caldo l'intervento a carattere manutentivo, mediante il quale si interviene su pavimentazioni rigide e flessibili, in fessure di piccola larghezza, al fine di evitare un più veloce deterioramento delle sovrastrutture considerate. Generalmente l'impiego del nastro preformato è destinato alla sigillatura di fessure, comunque non se ne esclude l'utilizzo anche lungo i giunti di stesa e di ripresa per attenuare gli stacchi, nonché eventuali dislivelli, tra due stese adiacenti di conglomerato. Per entrambi i casi valgono le stesse considerazioni e modalità di posa, nonché gli stessi accorgimenti descritti nel medesimo articolo, pertanto d'ora in poi si farà riferimento solo alla trattazione delle fessure il cui impiego è senza dubbio quello più rilevante.

Si precisa che, a fronte della più consolidata conoscenza inerente i nastri posati a freddo, la tecnica della sigillatura con nastri posati a caldo è da considerarsi a tutt'oggi sperimentale.

## 2.1 MATERIALI

Facendo riferimento alla classificazione fornita dall' ACI (American Concrete Institute), tra i tipi di materiali adatti alla sigillatura troviamo i sigillanti preformati a nastro [SHRP-M/UFR-91-504, Innovative material and equipment for pavement surface repair].

Si precisa che, a fronte della più consolidata conoscenza inerente i nastri posati a freddo, la tecnica della sigillatura con nastro posato a caldo è da considerarsi a tutt'oggi sperimentale.

Il sigillante sagomato a nastro è disponibile sotto forma di rotoli di diversa larghezza, da montare sull'apposito strumento di applicazione, ha uno spessore di alcuni millimetri per non creare impedimenti al passaggio dei veicoli, e possiede caratteristiche di elevata adesività e impermeabilizzazione.

Il materiale utilizzato è un tipo di sigillante bituminoso già preformato da applicare, direttamente allo stato in cui si trova e a caldo, in modo da ricoprire la fessura e anche parte della pavimentazione su entrambi i bordi, formando in tal modo una sorta di ponte continuo (overband) [SHRP-H- 348, Materials and procedures for sealing and filling cracks in asphalt-surfaced pavements]. Le superfici da sigillare devono essere asciutte, sgrassate e libere da polvere o impurità. Per maggiori dettagli si rimanda al 2.2 relativo alle modalità di posa in opera. Tra i materiali necessari alla sigillatura con nastro preformato da posare a caldo si individuano anche il primer e gli aggregati superficiali. Il primo di questi elementi ha la funzione di attivare l'adesione tra pavimentazione e sigillante, i secondi servono invece a rendere ruvida e antiaderente la superficie del materiale appena posato.

### 2.1.1 SIGILLANTE

Il sigillante deve avere delle caratteristiche ideali tali da massimizzare le sue prestazioni, una volta posto in opera, e da assicurarne una lunga durata, a tal proposito si veda quanto contenuto nella "Premessa".

Si sottolinea che il buon funzionamento del nastro si ottiene a condizione che lo stesso sia posato su strade con medio/alto traffico veicolare, così che la conseguente rullatura ne favorisca la compattazione all'interno della fessura.

#### 2.1.1.1 UTILIZZO IN PAVIMENTAZIONI RIGIDE

Il nastro preformato da posare a caldo, in ambito delle pavimentazioni rigide, può essere utilizzato per:

- sigillare e chiudere lesioni superficiali e fessure per impedire l'infiltrazione d'acqua nel sottofondo stradale;
- collegare e sigillare superfici stradali complanari a seguito di interventi di ripristino e/o manutenzione, quali rappezzi o giunti tra nuova e vecchia pavimentazione, a seguito di interventi di cablaggio o posa di impianti fognari o tecnologici;

Gli impieghi sopra elencati si effettuano seguendo quanto verrà esposto in merito alle fessure. Si sottolinea che la sigillatura mediante nastro preformato è efficace per valori di apertura non superiori ai 5mm, oltre tale limite è preferibile la tecnica di colatura a caldo.

##### 2.1.1.1.1 FESSURE

Nelle pavimentazioni il fenomeno della fessurazione può essere dovuto sia alle sollecitazioni interne causate da variazioni termiche che dal ritiro del calcestruzzo. Inoltre la fessurazione in alcuni casi può anche essere causata da differenze di cedimento, seppure minime, della superficie di appoggio.

La sigillatura con nastro preformato posato a caldo consente di operare sulle fessure di piccola larghezza. Bisogna inoltre prestare particolare attenzione, attraverso un monitoraggio preventivo, allo spostamento orizzontale che queste possono avere durante l'anno a causa dei movimenti delle lastre. Infatti, se a seguito dell'ulteriore allargamento la dimensione della fessura supera i 5 millimetri di larghezza, in luogo del nastro, si consiglia di utilizzare la tecnica con colatura del sigillante.

##### Requisiti prescrittivi

Il sigillante dovrà essere costituito da un bitume modificato con gomme termoplastiche tipo SBS (Stirene-Butadiene-Stirene), e SIS (Stirene-Isoprene-Stirene) in contenuto variabile da 13% a 17%, resine alifatiche (3-5%), olio di processo (3-5%) e promotori di adesività (<2%). Il bitume dovrà essere di tipo emulsionabile 160-220 (specifiche C.E.N.) con un contenuto di paraffina (CNR BU 66) < 0,5 % in peso e un contenuto di zolfo (ASTM D1552-83) < 3 % in peso onde prevenire invecchiamento e infragilimento del sigillante. La gomma termoplastica dovrà essere di tipo copolimero stirene-butadiene a blocchi con un una percentuale di stirene del 30 - 32 % e un copolimero stirene-isoprene con una percentuale di stirene < 15%. La resina sarà di tipo alifatica con punto di rammollimento palla e anello (ASTM E2896) 96-104°C e viscosità a 160°C (ASTM D-3236-88) da 2.000 a 3.000 mPa.s. L'olio di processo dovrà avere una viscosità cinematica a 40°C (ASTM D-445) 90-105 mm<sup>2</sup>/s e un punto di infiammabilità (ASTM D-92) > 250°C.

##### Requisiti prestazionali

Non esistendo ancora per il momento una specifica normativa di riferimento, la caratterizzazione dei materiali viene eseguita partendo dai risultati ottenuti nelle esperienze in sito. Le prove fanno riferimento sia al prodotto finito, sia alla miscela con cui è realizzato.

**Tabella 2.1 – Requisiti prestazionali della miscela con cui si realizza il nastro a caldo**

Proprietà dei materiali	Normativa di Riferimento	Unità di Misura	Valore
Punto di rammollimento	EN 1427	°C	> 85
Penetrazione a 25°C	EN 13880 - 2	dmm	da 40 a 130
Resilienza	EN 13880 - 3	%	> 60
Stabilità al calore: - penetrazione a cono - resilienza	EN 13880 - 4	dmm %	da 40 a 130 > 60
Resistenza al rifluimento	EN 13880 - 5	mm	< 2
Resistenza al rifluimento Dopo invecchiamento	EN 13880 - 5	mm	< 2

**Tabella 2.2 – Requisiti prestazionali del nastrino a caldo**

Proprietà dei materiali	Normativa di Riferimento	Unità di Misura	Valore
Resistenza Attrito Radente	CNR BU 105 del 15/03/85	BPN	>60

#### 2.1.1.2 UTILIZZO IN PAVIMENTAZIONI FLESSIBILI

Come già sopra esposto in merito alle pavimentazioni rigide, l'utilizzo del nastrino preformato come sigillante, risulta efficace in caso di sigillatura, soprattutto su pavimentazioni nuove. Questa dovrà essere eseguita con temperature atmosferiche medie (da 7°C a 18°C), come in autunno o in primavera. Ciò favorisce l'apertura, per lo meno parziale, delle fessure, e permette di lavorare rapportandosi al valore medio della larghezza della fessura su tutto l'arco dell'anno. Il nastrino preformato da posare a caldo, in ambito delle pavimentazioni flessibili, può essere utilizzato in un vasto campo applicativo, di seguito sono elencati gli impieghi:

- sigillare e chiudere lesioni superficiali e fessure per impedire l'infiltrazione d'acqua nel sottofondo stradale;
- sigillatura longitudinale e trasversale di strati complanari nella carreggiata stradale;
- collegare e sigillare superfici stradali complanari a seguito di interventi di ripristino e/o manutenzione, quali rappezzi o giunti tra nuova e vecchia pavimentazione, a seguito di interventi di cablaggio o posa di impianti fognari o tecnologici;

Tutti gli impieghi sopra elencati si effettuano seguendo quanto verrà esposto in merito alle fessure.

#### 2.1.1.1.2 FESSURE

Con la sigillatura con nastrino preformato a caldo si trattano le fessure di piccola larghezza in quanto le loro dimensioni risultano inferiori ai 2.5 mm. Bisogna inoltre prestare particolare attenzione, attraverso un monitoraggio preventivo, allo spostamento orizzontale che queste possono avere durante l'anno. Infatti, se a seguito dell'ulteriore allargamento la dimensione della fessura superi i 5 millimetri di larghezza, in luogo del nastrino, si consiglia di utilizzare la tecnica con colatura del sigillante.

#### Requisiti prescritzionali

Il sigillante dovrà essere costituito da un bitume modificato con gomme termoplastiche tipo SBS (Stirene-Butadiene-Stirene), e SIS (Stirene-Isoprene-Stirene) in contenuto variabile da 13% a 17%, resine alifatiche (3-5%), olio di processo (3-5%) e promotori di adesività (<2%). Il bitume dovrà essere di tipo emulsionabile 160-220 (specifiche C.E.N.) con un contenuto di paraffina (CNR BU 66) < 0,5 % in peso e un contenuto di zolfo (ASTM D1552-83) < 3 % in peso onde prevenire invecchiamento e infragilimento del sigillante. La gomma termoplastica dovrà essere di tipo copolimero stirene-butadiene a blocchi con un una percentuale di stirene del 30 - 32 % e un copolimero stirene-isoprene con una percentuale di stirene < 15%. La resina sarà di tipo alifatica con punto di rammollimento palla e anello (ASTM E2896) 96-104°C e viscosità a 160°C (ASTM D-3236-88) da 2.000 a 3.000 mPa.s. L'olio di processo dovrà avere una viscosità cinematica a 40°C (ASTM D-445) 90-105 mm<sup>2</sup>/s e un punto di infiammabilità (ASTM D-92) > 250°C.

#### Requisiti prestazionali

Non esistendo ancora per il momento una specifica normativa di riferimento, la caratterizzazione dei materiali viene eseguita partendo dai risultati ottenuti nelle esperienze in sito. Le prove fanno riferimento sia al prodotto finito, sia alla miscela con cui è realizzato.

**Tabella 2.3 – Requisiti prestazionali della miscela con cui si realizza il nastrino a caldo**

Proprietà dei materiali	Normativa di Riferimento	Unità di Misura	Valore
Punto di rammollimento	EN 1427	°C	> 85
Penetrazione a 25°C	EN 13880 - 2	dmm	da 40 a 130
Resilienza	EN 13880 - 3	%	> 60
Stabilità al calore: - penetrazione a cono - resilienza	EN 13880 - 4	dmm %	da 40 a 130 > 60
Resistenza al rifluimento	EN 13880 - 5	mm	< 2
Resistenza al rifluimento Dopo invecchiamento	EN 13880 - 5	mm	< 2

**Tabella 2.4 – Requisiti prestazionali del nastrino a caldo**

Proprietà dei materiali	Normativa di Riferimento	Unità di Misura	Valore
Resistenza Attrito Radente	CNR BU 105 del 15/03/85	BPN	>60

### 2.1.2 PRIMER

Il primer è un materiale che funge da attivatore di adesione tra sigillante e superficie di posa. È un prodotto in forma liquida che viene posto in opera con l'ausilio di un apposito pennello dopo aver pulito la fessura. Normalmente, prima di procedere alla posa del sigillante, si lascia trascorrere un breve tempo, 10 – 20 minuti, affinché esso si asciughi e sia in grado di sviluppare una presa efficace. L'uso di questo prodotto, in ragione anche del suo costo contenuto, è fortemente raccomandato dagli stessi produttori di sigillante in quanto migliora il risultato finale della sigillatura favorendo una forte adesione tra le superfici dei materiali a contatto. Il primer costituisce pertanto parte integrante della sigillatura considerata come un complesso di tre elementi fondamentali: fessura – sigillante – primer.

Per quanto concerne l'aspetto prescrizione il primer dovrà essere costituito da una soluzione a base solvente di gomme termoplastiche tipo SBS e SIS (5-10%), resine alifatiche (20-30%) e solventi non polari (50-60%). La gomma termoplastica dovrà essere di tipo copolimero stirene-butadiene a blocchi con un una percentuale di stirene del 30-32 % e un copolimero stirene-isoprene con una percentuale di stirene > 15%. La resina sarà di tipo alifatica con punto di rammollimento palla e anello (ASTM E2896) 120-140°C e viscosità a 160°C (ASTM D-3236-88) 2.000-4.000 mPa.s.

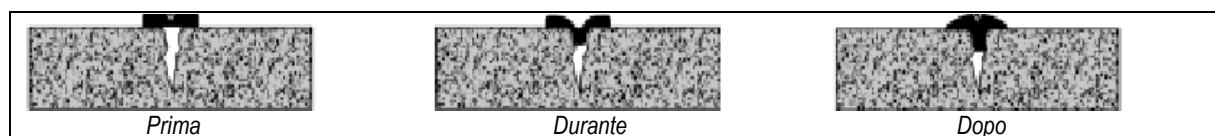
### 2.1.3 AGGREGATI SUPERFICIALI

Si tratta di materiali lapidei quali graniglia di basalto e di polvere di ardesia grossa con granulometria inferiore a 2 mm, che vengono stesi sulla superficie del sigillante, poco dopo la posa, in modo da costituire un manto di copertura uniforme. La funzione degli aggregati superficiali è quella di impedire che il sigillante preformato appena messo in opera, avente una forte propensione ad aderire ai pneumatici, venga immediatamente ed irrimediabilmente asportato dalla superficie di posa.

### 2.2 POSA IN OPERA

Si definisce posa in opera l'insieme degli interventi per mezzo dei quali è possibile realizzare la sigillatura, ovvero il complesso degli elementi: fessura – primer – sigillante. Le operazioni di messa in opera sono sostanzialmente quelle relative alle modalità di preparazione della superficie, prima della posa, e di attuazione di tutti gli accorgimenti necessari al buon esito della sigillatura.

Nella fattispecie la posa in opera dovrà dare risultati come quelli raffigurati nella seguente immagine, relativi alle fasi di vita del nastro una volta in opera.



**Figura 2.1 – Fasi della vita del nastro posto in opera**

### 2.1.4 PAVIMENTAZIONI RIGIDE

I degradi delle pavimentazioni rigide che possono essere trattati attraverso l'utilizzo di sigillatura a caldo con nastro preformato riguardano le fessure. In particolare vengono trattate le fessure di piccole dimensioni (inferiori ai 2.5 mm) e quelle di dimensione maggiore purché la loro apertura risulti comunque inferiore ai 5 mm.

#### 2.1.4.1 FESSURE

La posa in opera è caratterizzata da una rigorosa successione di fasi che viene di seguito riportata.

Prima di procedere con la posa in opera risulta necessario controllare la temperatura della pavimentazione. Le fasi da seguire sono le seguenti:

- a. pulizia delle fessure:
  - getto d'aria ad alta pressione,
  - spazzolatrice,
  - getto d'aria calda ad alta pressione;
- b. asciugatura delle fessure;
- c. applicazione del primer alla superficie,
- d. preparazione ed applicazione del sigillante;
- e. riscaldamento con fiamma;
- f. eliminazione dell'adesività superficiale.

##### **Pulizia delle fessure**

La pulizia delle fessure è certamente tra le fasi più importanti del processo di sigillatura, infatti nel caso non venga effettuata correttamente risulterà quasi impossibile, e comunque fortemente compromessa, la successiva adesione del sigillante.

Lo scopo è quello di ottenere superfici esenti da impurità e/o da elementi residui del preesistente sigillante (che può eventualmente non essere compatibile con il nuovo tipo), che pregiudicano nella quasi totalità dei casi, la buona riuscita della sigillatura.

Attualmente sono state sperimentate tre tecniche di pulizia: la tecnica criogenica, la sabbiatura, l'abrasione con smerigliatura meccanica.

La tecnica criogenica utilizza un dispositivo in grado di proiettare elementi di ghiaccio secco ad altissima velocità sulla superficie da pulire. L'impatto dà luogo ad un effetto dirompente localizzato a seguito del quale qualunque corpo estraneo viene immancabilmente asportato dalla superficie della lastra.

La pulizia con sabbiatura dovrebbe essere condotta con clima asciutto. Si consiglia, in un secondo tempo, di procedere con airblasting per rimuovere la sabbia abrasiva dalla fessura. È buona norma effettuare il passaggio della sabbiatrice lungo ogni lato della fessura orientandovi il flusso d'aria e sabbia al fine di ottenere una maggior efficacia del trattamento di pulitura. Il principale difetto di questa tecnica risiede nell'elevata dispersione di sabbia che si ha a seguito della pulizia, ciò richiede tempi elevati per la successiva rimozione.

L'abrasione con smerigliatura meccanica risulta molto efficace e relativamente poco invasiva per le lastre, è vantaggiosa sotto il profilo economico e presenta inoltre una buona rapidità di intervento. Per tali ragioni, in molti casi, se ne consiglia l'adozione.

Nel caso non si disponga di macchinari atti ad eseguire queste tecniche, si può operare la pulizia delle fessure attraverso il seguente procedimento:

- a. spazzolatrice

L'operazione di pulizia mediante spazzolatrice deve essere effettuata nel seguente modo:

- controllare che le setole siano flessibili a sufficienza per poter penetrare all'interno della crepa, ma dotate della rigidità necessaria per rimuovere polvere e detriti;
- posizionare la spazzolatrice all'interno della fessura, regolandone la profondità di azione in modo che le setole siano in grado lavorare uniformemente su tutto il canale;
- azionare il bloccaggio della profondità di azione, evitando così che possa accidentalmente variare durante la spazzolatura;
- eseguire la spazzolatura nel canale della fessura.

Una volta rimosso dalla fessura il materiale infiltratosi (polvere, sporcizia, detriti) e quello adeso alle superfici, raccoglierlo con l'ausilio di un aspiratore.

- b. getto d'aria ad alta pressione

L'operazione di pulizia con getto d'aria ad alta pressione deve essere effettuata nel seguente modo:

- posizionare l'estremità della lancia del compressore a non più di 50 mm dalla fessura;
- effettuare diversi passaggi all'interno della fessura, fintantoché non si siano rimossi da essa sporcizia, polvere e frammenti di pavimentazione;
- eseguire un nuovo passaggio, mantenendo la lancia ad una distanza maggiore dalla fessura, in modo da rimuovere dalla zona circostante la crepa ciò che prima era fuoriuscito proprio da quest'ultima;
- eseguire tali operazioni spostandosi sempre in avanti e mai all'indietro, per aumentare l'efficacia della rimozione.

Una volta allontanato dalla fessura il materiale precedentemente rimosso, raccoglierlo con l'ausilio di un aspiratore. Eseguire la pulizia con getto d'aria a breve distanza dalla sigillatura della fessura, per evitare che questa tenda a ricontaminarsi con materiale estraneo.

Se la pulizia/rimozione produce scarsi risultati:

- controllare che il diametro dei tubi non sia troppo piccolo ed eventualmente adottare diametri maggiori;
- utilizzare un compressore più potente;



- ridurre l'apertura finale della lancia.
- c. getto d'aria calda ad alta pressione

L'operazione di pulizia con getto d'aria calda deve essere effettuata nel seguente modo:

- posizionare l'estremità della lancia riscaldata a non più di 50 mm dalla fessura;
- effettuare un primo passaggio all'interno della fessura, rimuovendo dalle superfici sporczia, polvere, frammenti di pavimentazione;
- porre attenzione a non bruciare la pavimentazione durante questo primo passaggio; il surriscaldamento della pavimentazione si ha quando questa tende ad assumere un colore nero.

Durante l'operazione di pulizia verificare che le lance riscaldate siano in grado di fornire un flusso continuo di aria calda ad alta pressione, senza presenza di fiamme in corrispondenza dell'ugello. Eseguire un secondo passaggio, mantenendo la lancia ad una distanza maggiore dalla fessura, in modo da rimuovere dalla zona circostante la crepa ciò che prima vi era fuoriuscito. Effettuare tali operazioni spostandosi sempre in avanti e mai all'indietro, per aumentare l'efficacia della rimozione. Una volta allontanato dalla fessura il materiale precedentemente rimosso, raccoglierlo con l'ausilio di un aspiratore.

Eseguire la pulizia con getto d'aria calda a breve distanza dalla sigillatura della fessura, per evitare che gli effetti benefici derivanti dal riscaldamento della superficie vadano persi e la crepa tenda a ricontaminarsi con materiale estraneo.

In ogni caso questa operazione può essere eseguita con la medesima procedura utilizzando una fiamma in luogo dell'aria calda ad alta pressione.

### **Asciugatura delle fessure**

La fessura, oltre ad essere pulita, deve risultare perfettamente asciutta, dal momento che l'acqua, nonostante la presenza del primer, impedisce e comunque inibisce lo sviluppo di legami adesivi tra sigillante e parete della lastra. L'operazione di asciugatura può essere eseguita semplicemente con un getto di aria calda o con l'ausilio di una fiamma. Quest'ultima risulta più agevole nelle applicazioni pratiche e consente una migliore asciugatura delle fessure.

### **Applicazione del primer alla superficie**

Il primer è un promotore di adesività e la sua presenza è indispensabile. La sua applicazione all'interno della fessura prima di posarvi il sigillante consente di creare una sottile pellicola adesiva che migliora l'adesività tra il sigillante stesso e le pareti della fessura. Inoltre il primer ha un costo molto limitato, il suo utilizzo è quindi di norma raccomandato dallo stesso produttore del sigillante.

Il prodotto si applica con un pennello all'interno della fessure precedentemente pulite ed asciugate. In alternativa può essere adoperata anche la tecnica a spruzzo.

Per permettere al primer di fare presa e quindi di migliorare l'adesività tra le superfici a contatto (fessura – sigillante), bisogna aspettare 10/20 minuti prima di procedere alla fase successiva.

### **Preparazione ed applicazione del sigillante**

La sigillatura deve essere eseguita in modo da soddisfare i seguenti requisiti:

- il nastro deve ricoprire completamente il canale della fessura, lungo tutto il suo sviluppo;
- i bordi della fessura e la pavimentazione circostante non devono risultare danneggiate, a seguito dell'operazione di installazione del sigillante.

L'applicazione del nastro deve avvenire nel seguente modo:

- misurare la larghezza della fessura in più punti, ricavando il valore medio delle misure; il numero di misurazioni non deve essere costante, ma variare in base alla lunghezza di sviluppo della fessura: fessure che abbiano estensioni maggiori richiedono più misure;
- una volta determinata la larghezza media della fessura, scegliere un nastro di dimensioni idonee.
- inserire il rotolo di sigillante all'interno della macchina per l'applicazione (trolley manuale);
- centrare la macchina per l'applicazione lungo la fessura;
- iniziare la stesa del nastro sulla lesione, ponendo attenzione che il nastro ricopra completamente la crepa: una copertura inadeguata della fessura pregiudicherebbe l'intero trattamento.

Ispezionare la posa in opera; se il sigillante non aderisce alle pareti della fessura, controllare che:

- le pareti della fessura siano state pulite correttamente;
- la temperatura della pavimentazione non sia troppo bassa.

### **Riscaldamento con fiamma**

Successivamente si procede al riscaldamento del nastro mediante fiamma, a breve distanza da essa, e per pochi secondi, evitando di bruciare il materiale e la pavimentazione.

Con questa procedura il sigillante inizia a liquefarsi e penetra maggiormente all'interno della fessura, adattandosi al suo andamento e conferendo un'efficace adesione.

### **Eliminazione dell'adesività superficiale**

Per eliminare l'adesività superficiale si protegge il nastro stendendovi uno strato di polvere di ardesia, di graniglia.

In questo modo si inibiscono le proprietà adesive del materiale, riducendo così il rischio di asportazione del sigillante da parte dei pneumatici dei veicoli.

Infine si riapre la strada al traffico, in modo che il nastro venga pressato dai carichi veicolari, penetrando all'interno della fessura e ricoprendo ulteriormente i bordi della stessa.

### **2.1.5 PAVIMENTAZIONI FLESSIBILI**

I degradi delle pavimentazioni flessibili che possono essere trattati attraverso l'utilizzo di sigillatura a caldo con nastro preformato riguardano le fessure. In particolare vengono trattate le fessure di piccole dimensioni (inferiori ai 2.5 mm) e quelle di grande dimensione purché la loro apertura risulti comunque inferiore ai 5 mm.

#### **2.1.5.1 FESSURE**

La posa in opera è caratterizzata da una rigorosa successione di fasi che viene di seguito riportata.

Prima di procedere con la posa in opera risulta necessario la temperatura della pavimentazione. Le fasi da seguire sono le seguenti:

- a. pulizia delle fessure:
  - getto d'aria ad alta pressione,
  - spazzolatrice,
  - getto d'aria calda ad alta pressione;
- b. asciugatura delle fessure;
- c. applicazione del primer alla superficie,
- d. preparazione ed applicazione del sigillante;
- e. riscaldamento con fiamma;
- f. eliminazione dell'adesività superficiale.

#### **Pulizia delle fessure**

La pulizia delle fessure è certamente tra le fasi più importanti del processo di sigillatura, infatti nel caso non venga effettuata correttamente risulterà quasi impossibile, e comunque fortemente compromessa, la successiva adesione del sigillante.

Lo scopo è quello di ottenere superfici esenti da impurità e/o da elementi residui del preesistente sigillante (che può eventualmente non essere compatibile con il nuovo tipo), che pregiudicano nella quasi totalità dei casi, la buona riuscita della sigillatura.

Attualmente sono state sperimentate tre tecniche di pulizia: la tecnica criogenica, la sabbiatura, l'abrasione con smerigliatura meccanica.

La tecnica criogenica utilizza un dispositivo in grado di proiettare elementi di ghiaccio secco ad altissima velocità sulla superficie da pulire. L'impatto dà luogo ad un effetto dirompente localizzato a seguito del quale qualunque corpo estraneo viene immancabilmente asportato dalla superficie della lastra.

La pulizia con sabbiatura dovrebbe essere condotta con clima asciutto. Si consiglia, in un secondo tempo, di procedere con airblasting per rimuovere la sabbia abrasiva dalla fessura. È buona norma effettuare il passaggio della sabbiatrice lungo ogni lato della fessura orientandovi il flusso d'aria e sabbia al fine di ottenere una maggior efficacia del trattamento di pulitura. Il principale difetto di questa tecnica risiede nell'elevata dispersione di sabbia che si ha a seguito della pulizia, ciò richiede tempi elevati per la successiva rimozione.

L'abrasione con smerigliatura meccanica risulta molto efficace e relativamente poco invasiva per le lastre, è vantaggiosa sotto il profilo economico e presenta inoltre una buona rapidità di intervento. Per tali ragioni, in molti casi, se ne consiglia l'adozione.

Nel caso non si disponga di macchinari atti ad eseguire queste tecniche, si può operare la pulizia delle fessure attraverso il seguente procedimento:

- a. spazzolatrice

L'operazione di pulizia mediante spazzolatrice deve essere effettuata nel seguente modo:

- controllare che le setole siano flessibili a sufficienza per poter penetrare all'interno della crepa, ma dotate della rigidità necessaria per rimuovere polvere e detriti;
- posizionare la spazzolatrice all'interno della fessura, regolandone la profondità di azione in modo che le setole siano in grado lavorare uniformemente su tutto il canale;
- azionare il bloccaggio della profondità di azione, evitando così che possa accidentalmente variare durante la spazzolatura;
- eseguire la spazzolatura nel canale della fessura.

Una volta rimosso dalla fessura il materiale infiltratosi (polvere, sporcizia, detriti) e quello adeso alle superfici, raccoglierlo con l'ausilio di un aspiratore.

- b. getto d'aria ad alta pressione

L'operazione di pulizia con getto d'aria ad alta pressione deve essere effettuata nel seguente modo:

- posizionare l'estremità della lancia del compressore a non più di 50 mm dalla fessura;
- effettuare diversi passaggi all'interno della fessura, fintantoché non si siano rimossi da essa sporcizia, polvere e frammenti di pavimentazione;
- eseguire un nuovo passaggio, mantenendo la lancia ad una distanza maggiore dalla fessura, in modo da rimuovere dalla zona circostante la crepa ciò che prima era fuoriuscito proprio da quest'ultima;
- eseguire tali operazioni spostandosi sempre in avanti e mai all'indietro, per aumentare l'efficacia della rimozione.

Una volta allontanato dalla fessura il materiale precedentemente rimosso, raccoglierlo con l'ausilio di un aspiratore. Eseguire la pulizia con getto d'aria a breve distanza dalla sigillatura della fessura, per evitare che questa tenda a ricontaminarsi con materiale estraneo.

Se la pulizia/rimozione produce scarsi risultati:

- controllare che il diametro dei tubi non sia troppo piccolo ed eventualmente adottare diametri maggiori;
  - utilizzare un compressore più potente;
  - ridurre l'apertura finale della lancia.
- c. getto d'aria calda ad alta pressione

L'operazione di pulizia con getto d'aria calda deve essere effettuata nel seguente modo:

- posizionare l'estremità della lancia riscaldata a non più di 50 mm dalla fessura;
- effettuare un primo passaggio all'interno della fessura, rimuovendo dalle superfici sporizia, polvere, frammenti di pavimentazione;
- porre attenzione a non bruciare la pavimentazione durante questo primo passaggio; il surriscaldamento della pavimentazione si ha quando questa tende ad assumere un colore nero.

Durante l'operazione di pulizia verificare che le lance riscaldate siano in grado di fornire un flusso continuo di aria calda ad alta pressione, senza presenza di fiamme in corrispondenza dell'ugello. Eseguire un secondo passaggio, mantenendo la lancia ad una distanza maggiore dalla fessura, in modo da rimuovere dalla zona circostante la crepa ciò che prima vi era fuoriuscito. Effettuare tali operazioni spostandosi sempre in avanti e mai all'indietro, per aumentare l'efficacia della rimozione. Una volta allontanato dalla fessura il materiale precedentemente rimosso, raccoglierlo con l'ausilio di un aspiratore.

Eseguire la pulizia con getto d'aria calda a breve distanza dalla sigillatura della fessura, per evitare che gli effetti benefici derivanti dal riscaldamento della superficie vadano persi e la crepa tenda a ricontaminarsi con materiale estraneo.

In ogni caso questa operazione può essere eseguita con la medesima procedura utilizzando una fiamma in luogo dell'aria calda ad alta pressione.

### **Asciugatura delle fessure**

La fessura, oltre ad essere pulita, deve risultare perfettamente asciutta, dal momento che l'acqua, nonostante la presenza del primer, impedisce e comunque inibisce lo sviluppo di legami adesivi tra sigillante e parete della lastra. L'operazione di asciugatura può essere eseguita semplicemente con un getto di aria calda o con l'ausilio di una fiamma. Quest'ultima risulta più agevole nelle applicazioni pratiche e consente una migliore asciugatura delle fessure.

### **Applicazione del primer alla superficie**

Il primer è un promotore di adesività e la sua presenza è indispensabile. La sua applicazione all'interno della fessura prima di posarvi il sigillante consente di creare una sottile pellicola adesiva che migliora l'adesività tra il sigillante stesso e le pareti della fessura. Inoltre il primer ha un costo molto limitato, il suo utilizzo è quindi di norma raccomandato dallo stesso produttore del sigillante.

Il prodotto si applica con un pennello all'interno della fessure precedentemente pulite ed asciugate. In alternativa può essere adoperata anche la tecnica a spruzzo.

Per permettere al primer di fare presa e quindi di migliorare l'adesività tra le superfici a contatto (fessura – sigillante), bisogna aspettare 10/20 minuti prima di procedere alla fase successiva.

### **Preparazione ed applicazione del sigillante**

La sigillatura deve essere eseguita in modo da soddisfare i seguenti requisiti:

- il nastro deve ricoprire completamente il canale della fessura, lungo tutto il suo sviluppo;
- i bordi della fessura e la pavimentazione circostante non devono risultare danneggiati, a seguito dell'operazione di installazione del sigillante.

L'applicazione del nastro deve avvenire nel seguente modo:

- misurare la larghezza della fessura in più punti, ricavando il valore medio delle misure; il numero di misurazioni non deve essere costante, ma variare in base alla lunghezza di sviluppo della fessura: fessure che abbiano estensioni maggiori richiedono più misure;
- una volta determinata la larghezza media della fessura, scegliere un nastro di dimensioni idonee.
- inserire il rotolo di sigillante all'interno della macchina per l'applicazione (trolley manuale);
- centrare la macchina per l'applicazione lungo la fessura;
- iniziare la stesa del nastro sulla lesione, ponendo attenzione che il nastro ricopra completamente la crepa: una copertura inadeguata della fessura pregiudicherebbe l'intero trattamento.

Ispezionare la posa in opera; se il sigillante non aderisce alle pareti della fessura, controllare che:

- le pareti della fessura siano state pulite correttamente;
- la temperatura della pavimentazione non sia troppo bassa.

### **Riscaldamento con fiamma**

Successivamente si procede al riscaldamento del nastro mediante fiamma, a breve distanza da essa, e per pochi secondi, evitando di bruciare il materiale e la pavimentazione.

Con questa procedura il sigillante inizia a liquefarsi e penetra maggiormente all'interno della fessura, adattandosi al suo andamento e conferendo un'efficace adesione.

### **Eliminazione dell'adesività superficiale**

Per eliminare l'adesività superficiale si protegge il nastro stendendovi uno strato di polvere di ardesia, di graniglia. In questo modo si inibiscono le proprietà adesive del materiale, riducendo così il rischio di asportazione del sigillante da parte dei pneumatici dei veicoli. Infine si riapre la strada al traffico, in modo che il nastro venga pressato dai carichi veicolari, penetrando all'interno della fessura e ricoprendo ulteriormente i bordi della stessa.

### ARTICOLO 3

#### SIGILLATURA COLATA A FREDDO

Si definisce sigillatura colata a freddo l'intervento a carattere manutentivo, mediante il quale si interviene sulle pavimentazioni ad elementi al fine di migliorarne le caratteristiche estetiche, di sicurezza e comfort, ed evitarne un più veloce deterioramento. Questo tipo di sigillatura si adatta bene anche all'impiego in giunti di pavimentazioni rigide.

Lo scopo precipuo della sigillatura colata a freddo è quello di evitare che i giunti non più efficienti, da un punto di vista funzionale e/o strutturale, portino ad un degrado accelerato della pavimentazione di cui fanno parte. Si ritiene opportuno sottolineare le due diverse finalità alle quali la sigillatura colata a freddo risponde:

- strutturale, ovvero quella di garantire una completa collaborazione interstrutturale tra i masselli, creando una sorta di strato comune di allettamento, per cui il movimento di un massello è strettamente vincolato a quello dei masselli adiacenti (è realizzabile solo con la resina poliuretana pura);
- funzionale, ovvero quella di rispondere ad esigenze di impermeabilizzazione degli strati della sotto struttura.

#### 3.1 MATERIALI

Facendo riferimento alla classificazione fornita dall' ACI (American Concrete Institute), tra i tipi di materiali adatti alla sigillatura, si trovano quelli colati a freddo [SHRP-M/UFR-91-504 Innovative material and equipment for pavement surface repair]. Tali materiali possono essere mono-componente o multi-componente e possedere o meno delle proprietà di auto livellamento. Una volta posti in opera subiranno il processo di solidificazione o indurimento dovuto al semplice contatto con l'atmosfera, allo sviluppo di reazioni chimiche od alla reticolazione [SHRP-M/ UFR-91-504 Innovative material and equipment for pavement surface repair].

Tra i materiali necessari alla sigillatura colata a freddo si individuano, non solo i sigillanti sopra descritti, ma anche un altro elemento detto primer che ha la funzione di attivare l'adesione tra pavimentazione e sigillante, e gli aggregati superficiali che hanno la funzione di eliminare l'adesività superficiale del sigillante al termine della posa in opera.

##### 3.1.1 SIGILLANTE

Il sigillante deve avere delle caratteristiche ideali tali da massimizzarne le sue prestazioni, una volta posto in opera, e da assicurarne una lunga durata. Esso deve poter seguire i movimenti dei masselli, adeguandosi alle diverse configurazioni da essi assunte, mantenendo intatte le sue caratteristiche di adesione all'interfaccia con gli stessi e quelle di coesione per evitare il fenomeno di splitting: fessurazione diffusa della massa.

Tra le tipologie di materiali da colare a freddo che possono essere utilizzati per la sigillatura di giunti, si trovano sistemi bicomponenti poliuretano-bituminosi, e la resina poliuretana pura.

##### 3.1.1.1 UTILIZZO IN PAVIMENTAZIONI RIGIDE

La sigillatura di pavimentazioni rigide con la tecnica della colatura a freddo riguarda il trattamento specifico dei giunti.

Prima di procedere con tale intervento è necessaria una valutazione preliminare delle condizioni della pavimentazione, della configurazione del giunto, delle condizioni climatiche del luogo e di tutti quei fattori che forniscano un quadro completo del contesto in cui la sigillatura dovrà operare. Per maggiori dettagli in merito si rimanda a quanto contenuto nella "Premessa".

##### 3.1.1.1.1 GIUNTI

La sigillatura dei giunti serve a garantire la continuità della pavimentazione e ad evitare il facile ingresso dell'acqua nella sottostruttura, con i danni che ne conseguono.

È fondamentale tenere presente che eccessivi ritardi nel rimpiazzo di punti deboli del sistema di giunti sigillati, in pavimentazioni in calcestruzzo, possono arrecare rapidi deterioramenti nella pavimentazione.

##### Requisiti prescritzionali

Il sigillante dovrà essere costituito da un sistema bicomponente poliuretano-bituminoso. La parte bituminosa è costituita da bitume (80-90%), solvente non polare <10% e catalizzatore. La parte poliuretana contiene un prepolimero poliuretano compatibile con il bitume, con un tenore di isocianato del 3-5%. Il bitume è di tipo emulsionabile 160-220 (specifiche C.E.N.) con un contenuto di paraffina (CNR BU 66) < 0,5 % in peso e un contenuto di zolfo (ASTM D1552-83) < 3 % in peso onde prevenire invecchiamento e infragilimento del sigillante. Il prepolimero poliuretano dovrà avere un tenore di isocianato libero inferiore allo 0,5%.

##### Requisiti prestazionali

I requisiti prestazionali dei sigillanti da colare a freddo in giunti di pavimentazioni ad elementi e rigide fanno riferimento alle norme europee EN 14187 (part 1 to 8), Cold applied joint sealants, alle prEN 14188-2 Cold applied joint sealants ed agli allegati contenenti i protocolli di prova non standardizzati.

Si confrontino le seguenti Tabelle 3.1 e 3.2 del medesimo articolo per i valori relativi ai requisiti prestazionali dei sigillanti applicati a freddo.

**Tabella 3.1 – Caratteristiche prestazionali per i sigillanti per giunti in pavimentazioni rigide**

	Proprietà	Metodi di prova	Requisiti
1	Estrudibilità - sigillante mono- componente - sigillante multi-componente	EN 28394 ISO 9048	$\geq 70$ ml/min $\geq 70$ ml/min
2	Tasso di reticolazione	EN 14187-1	Tempo per raggiungere l' 80%
3	Tempo di non appiccicosità	EN 14187-2	Tempo in cui il materiale non aderisce
4	Proprietà di auto livellamento	EN 14187-3	A: differenza tra i punti finali B: differenza tra il punto centrale e quelli ai lati a 75 mm da esso
5	Resistenza allo scorrimento	EN 27390	Piano verticale $\leq 2$ mm Piano orizzontale $\leq 2$ mm

**Tabella 3.2 – Requisiti per sigillanti applicati a freddo in pavimentazioni rigide**

	Proprietà	Metodo di prova	Requisiti
1	<i>Proprietà del materiale</i>		
1.1	Perdita di volume	EN ISO 10563	Max 5 % del peso
1.2	Cambiamento in massa ed in volume dopo immersione in prodotti chimici liquidi	EN 14187-4 Classi B, C, D	$\leq -25$ % del peso $\leq \pm 30$ % del volume
1.3	Resistenza all'idrolisi	EN 14187-5	Variazione della durezza Shore A $\leq \pm 50$ %
1.4	Resistenza al fuoco	EN 14187-7	Nessun segno di rifluimento, sfaldamento, crepe, indurimento o bruciatura
2	<i>Proprietà funzionali</i>		
2.1	Proprietà di adesione - coesione ad estensione mantenuta	EN 28340	Modulo di trazione all'estensione massima di esercizio ( $Ext_{es}^{max}$ ): a 23 °C $\geq 0.15$ MPa a -20 °C $\leq 0.6$ MPa
2.2	Proprietà di adesione – coesione a temperatura variabile	EN ISO 9047	Nessun difetto
2.3	Recupero elastico	EN 27389	$\geq 70$ %
2.4	Esposizione artificiale all'aria con raggi UV	EN 14187-8	Variazione dello sforzo di trazione al 100% dell'allungamento $\leq \pm 20$ %

2.6	Proprietà di adesione -coesione dopo immersione in prodotti chimici	EN 14187-6 Classi B, C, D	Nessun difetto
-----	---	------------------------------	----------------

### 3.1.1.2 UTILIZZO IN PAVIMENTAZIONI AD ELEMENTI

Tali pavimentazioni mostrano in molti casi caratteristiche funzionali non soddisfacenti, sia per quanto concerne la regolarità del piano viabile che l'aderenza pneumatico pavimentazione. La perdita di regolarità, connessa alla presenza di giunti intermasselli di dimensioni non più limitate come all'atto della costruzione, è fortemente influenzata sia dagli spostamenti, rotazionali e traslazionali, dei masselli ad opera delle ripetute azioni dinamiche del traffico, sia a non idonee operazioni di ricostruzione della pavimentazione in seguito a lavori di manutenzione, sia a cedimenti strutturali dovuti alla non adeguatezza della pavimentazione e dei materiali in essa utilizzati, in relazione al traffico ed alle condizioni ambientali.

I giunti risultano altresì spesso aperti per inefficacia delle sigillature, non correttamente poste in opera, o costituite da materiali non adatti.

L'apertura eccessiva dei giunti causa una pessima collaborazione interstrutturale tra gli elementi facendo a tal modo venir meno la funzione meccanica del collegamento giunto – massello (definito con il termine tecnico di "interlock") il quale garantisce l'efficienza comportamentale della struttura sottoposta alle azioni del traffico.

### 3.1.1.2.1 GIUNTI

La norma UNI 2718, Manufatti lapidei stradali - Masselli di pietra per pavimentazioni; stabilisce che i giunti dovrebbero avere un'ampiezza massima pari a 1 cm, in realtà il limite previsto non è mai soddisfatto, anzi spesso accade di essere in presenza di un'apertura media di circa 1,5 cm con valori massimi che raggiungono anche i 4-5 cm.

La normativa riguardante i sigillanti da colare a freddo contempla solamente l'applicazione in pavimentazioni rigide, ma le medesime prescrizioni e prestazioni si possono applicare anche alle pavimentazioni ad elementi.

#### Requisiti prescrittivi

Il sigillante dovrà essere costituito da un sistema bicomponente poliuretano-bituminoso. La parte bituminosa è costituita da bitume (80-90%), solvente non polare <10% e catalizzatore. La parte poliuretano contiene un prepolimero poliuretano compatibile con il bitume, con un tenore di isocianato del 3-5%. Il bitume è di tipo emulsionabile 160-220 (specifiche C.E.N.) con un contenuto di paraffina (CNR BU 66) < 0,5 % in peso e un contenuto di zolfo (ASTM D1552-83) < 3 % in peso onde prevenire invecchiamento e infragilimento del sigillante. Il prepolimero poliuretano dovrà avere un tenore di isocianato libero inferiore allo 0,5%.

#### Requisiti prestazionali

I requisiti prestazionali dei sigillanti da colare a freddo in giunti di pavimentazioni ad elementi fanno riferimento alle norme europee EN 14187 (part 1 to 8), Cold applied joint sealants, alle prEN 14188-2 Cold applied joint sealants ed agli allegati contenenti i protocolli di prova non standardizzati.

Si confrontino le seguenti Tabelle 3.3 e 3.4 del medesimo articolo per i valori relativi ai requisiti prestazionali dei sigillanti applicati a freddo.

**Tabella 3.3 – Caratteristiche prestazionali per i sigillanti per giunti in pavimentazioni ad elementi**

	Proprietà	Metodi di prova	Requisiti
1	Estrudibilità - sigillante mono-componente - sigillante multi-componente	EN 28394 ISO 9048	$\geq 70$ ml/min $\geq 70$ ml/min
2	Tasso di reticolazione	EN 14187-1	Tempo per raggiungere l' 80%
3	Tempo di non appiccicosità	EN 14187-2	Tempo in cui il materiale non aderisce
4	Proprietà di auto livellamento	EN 14187-3	A: differenza tra i punti finali B: differenza tra il punto centrale e quelli ai lati a 75 mm da esso
5	Resistenza allo scorrimento	EN 27390	Piano verticale $\leq 2$ mm Piano orizzontale $\leq 2$ mm

**Tabella 3.4 – Requisiti per sigillanti applicati a freddo in pavimentazioni ad elementi**

	Proprietà	Metodo di prova	Requisiti
1	<i>Proprietà del materiale</i>		
1.1	Perdita di volume	EN ISO 10563	Max 5 % del peso
1.2	Cambiamento in massa ed in volume dopo immersione in prodotti chimici liquidi	EN 14187-4 Classi B, C, D	$\leq -25$ % del peso $\leq \pm 30$ % del volume
1.3	Resistenza all'idrolisi	EN 14187-5	Variazione della durezza Shore A $\leq \pm 50$ %
1.4	Resistenza al fuoco	EN 14187-7	Nessun segno di rifluimento, sfaldamento, crepe, indurimento o bruciatura
2	<i>Proprietà funzionali</i>		
2.1	Proprietà di adesione - coesione ad estensione mantenuta	EN 28340	Modulo di trazione all'estensione massima di esercizio ( $Ext_{es}^{max}$ ): a 23 °C $\geq 0.15$ MPa a -20 °C $\leq 0.6$ MPa
2.2	Proprietà di adesione – coesione a temperatura variabile	EN ISO 9047	Nessun difetto
2.3	Recupero elastico	EN 27389	$\geq 70$ %
2.4	Esposizione artificiale all'aria con raggi UV	EN 14187-8	Variazione dello sforzo di trazione al 100% dell'allungamento $\leq \pm 20$ %
2.6	Proprietà di adesione -coesione dopo immersione in prodotti chimici	EN 14187-6 Classi B, C, D	Nessun difetto

### PRIMER

Il primer è un materiale che funge da attivatore di adesione tra sigillante e superficie di posa. È un prodotto in forma liquida che viene posto in opera con l'ausilio di un apposito pennello dopo aver pulito il giunto. Normalmente, prima di procedere alla colatura del sigillante, si lascia trascorrere un breve tempo, 10 – 20 minuti, affinché esso si asciughi e sia in grado di sviluppare una presa efficace. L'uso di questo prodotto, in ragione anche del suo costo contenuto, è fortemente raccomandato dagli stessi produttori di sigillante in quanto migliora il risultato finale della sigillatura favorendo una forte adesione tra le superfici dei materiali a contatto. Il primer costituisce pertanto parte integrante della sigillatura nel suo complesso; cioè l'insieme dei tre elementi: sigillante – primer – giunto.

Per quanto riguarda la composizione il primer dovrà essere costituito da una soluzione a base solvente di gomme termoplastiche tipo SBS e SIS (5-10%), resine alifatiche (20-30%) e solventi non polari (50-60%). La gomma termoplastica dovrà essere di tipo copolimero stirene-butadiene a blocchi con un una percentuale di stirene del 30-32 % e un copolimero stirene-isoprene con una percentuale di stirene > 15%. La resina sarà di tipo alifatica con punto di rammollimento palla e anello (ASTM E2896) 120-140°C e viscosità a 160°C (ASTM D-3236-88) da 2.000 a 4.000 mPa.s.

### 3.1.3 AGGREGATI SUPERFICIALI

Si tratta di materiali lapidei quali graniglia di basalto e polvere di ardesia con granulometria inferiore ai 2 mm, i quali vengono stesi sulla superficie del sigillante, poco dopo la colatura, in modo da costituire uno strato di copertura uniforme. La funzione degli aggregati superficiali è quella di impedire che il sigillante appena colato, avente una forte propensione ad aderire ai pneumatici, venga immediatamente ed irrimediabilmente asportato dalla superficie di posa.

### 3.1. POSA IN OPERA



Si definisce posa in opera l'insieme degli interventi per mezzo dei quali è possibile realizzare la sigillatura, ovvero il complesso sigillante – primer – giunto. Le operazioni di posa in opera sono sostanzialmente quelle relative alle modalità di preparazione del giunto, prima della colatura, e di installazione di tutti gli elementi necessari al buon esito della sigillatura.

### 3.1.1 PAVIMENTAZIONI RIGIDE

L'utilizzo, in pavimentazioni rigide, dei sigillanti colati a freddo riguarda esclusivamente il trattamento dei giunti. Di seguito verranno esplicitate in modo dettagliato tutte le fasi di realizzazione di questo tipo di sigillatura.

#### 3.1.1.1 GIUNTI

Nel caso i giunti perdano la proprietà di impermeabilizzazione a causa del loro stato di degrado, si può intervenire con il processo di sigillatura colata a freddo. Prima di procedere alla posa in opera del sigillante è necessario rilevare la temperatura della pavimentazione mediante pirometro.

Il procedimento da adottare sarà il seguente:

- a. pulizia del giunto:
  - spazzolatrice,
  - getto d'aria ad alta pressione,
  - getto d'aria calda ad alta pressione,
- b. asciugatura del giunto;
- c. scelta del corretto rapporto dimensionale della sigillatura [larghezza/profondità];
- d. installazione dell'elemento di sostegno (backer rod);
- e. applicazione del primer alla superficie;
- f. preparazione ed applicazione del sigillante;
- g. eliminazione dell'adesività superficiale;

Di seguito si descrivono le modalità di posa sopraccitate:

#### Pulizia del giunto

La pulizia del giunto è certamente tra le fasi più importanti del processo di sigillatura, nel caso non sia effettuata correttamente risulterà sicuramente compromessa la successiva adesione del sigillante.

Il suo scopo è quello di ottenere superfici esenti da impurità e da elementi residui del preesistente sigillante (che può non essere compatibile con quello nuovo), i quali pregiudicano nella quasi totalità dei casi la buona riuscita della sigillatura.

Attualmente sono state sperimentate tre tecniche di pulizia: la tecnica criogenica, la sabbiatura, l'abrasione con smerigliatura meccanica.

La tecnica criogenica utilizza un dispositivo in grado di proiettare elementi di ghiaccio secco ad altissima velocità sulla superficie da pulire. L'impatto dà luogo ad un effetto dirompente localizzato a seguito del quale qualunque corpo estraneo viene effettivamente asportato dalla superficie della lastra.

La pulizia con sabbiatura dovrebbe essere condotta con clima asciutto. Si consiglia, in un secondo tempo, di procedere con airblasting per rimuovere la sabbia abrasiva dal giunto. È buona norma effettuare il passaggio della sabbiatrice lungo ogni lato del giunto orientandovi il flusso d'aria e sabbia al fine di ottenere una maggior efficacia del trattamento di pulitura. Il principale difetto di questa tecnica risiede nell'elevata dispersione di sabbia che si ha a seguito della pulizia, ciò richiede tempi elevati per la successiva rimozione.

L'abrasione con smerigliatura meccanica risulta molto efficace e relativamente poco invasiva per le lastre, è vantaggiosa sotto il profilo economico e presenta inoltre una buona rapidità di intervento. Per tali ragioni, in molti casi, se ne consiglia l'adozione.

Nel caso non si disponga di macchinari atti ad eseguire queste tecniche, si può operare la pulizia delle fessure attraverso il seguente procedimento:

- a. spazzolatrice

L'operazione di pulizia mediante spazzolatrice deve essere effettuata nel seguente modo:

- controllare che le setole siano flessibili a sufficienza per poter penetrare all'interno del giunto, ma dotate della rigidità necessaria per rimuovere polvere e detriti;
- posizionare la spazzolatrice all'interno del giunto, regolando la profondità di azione in modo che le setole siano in grado lavorare uniformemente su tutto il canale;
- azionare il bloccaggio della profondità di azione, evitando così che possa accidentalmente variare durante la spazzolatura;
- eseguire la spazzolatura nel canale del giunto.

Una volta rimosso dal giunto il materiale infiltratosi (polvere, sporcizia, detriti) e quello adeso alle superfici, raccoglierlo con l'ausilio di un aspiratore.

- b. getto d'aria ad alta pressione

L'operazione di pulizia con getto d'aria ad alta pressione deve essere effettuata nel seguente modo:

- posizionare l'estremità della lancia del compressore a non più di 50 mm dal giunto;
- effettuare diversi passaggi all'interno del giunto, fintantoché non si siano rimossi da esso sporcizia, polvere e frammenti di pavimentazione;
- eseguire un nuovo passaggio, mantenendo la lancia ad una distanza maggiore dal giunto, in modo da rimuovere dalla zona circostante ciò che prima era fuoriuscito proprio da quest'ultimo;
- eseguire tali operazioni spostandosi sempre in avanti e mai all'indietro, per aumentare l'efficacia della rimozione.

Una volta allontanato dal giunto il materiale precedentemente rimosso, raccoglierlo con l'ausilio di un aspiratore. Eseguire la pulizia con getto d'aria a breve distanza dalla sigillatura del giunto, per evitare che questo tenda a ricontaminarsi con materiale estraneo.

Se la pulizia/rimozione produce scarsi risultati:

- controllare che il diametro dei tubi non sia troppo piccolo ed eventualmente adottare diametri maggiori;
- utilizzare un compressore più potente;
- ridurre l'apertura finale della lancia.

c. getto d'aria calda ad alta pressione

L'operazione di pulizia con getto d'aria calda deve essere effettuata nel seguente modo:

- posizionare l'estremità della lancia riscaldata a non più di 50 mm dal giunto;
- effettuare un primo passaggio all'interno del giunto, rimuovendo dalle superfici sporcizia, polvere, frammenti di pavimentazione;
- porre attenzione a non bruciare la pavimentazione durante questo primo passaggio; il surriscaldamento della pavimentazione si ha quando questa tende ad assumere un colore nero.

Durante l'operazione di pulizia verificare che le lance riscaldate siano in grado di fornire un flusso continuo di aria calda ad alta pressione, senza presenza di fiamme in corrispondenza dell'ugello. Eseguire un secondo passaggio, mantenendo la lancia ad una distanza maggiore dal giunto, in modo da rimuovere dalla zona circostante l'apertura ciò che prima vi era fuoriuscito. Effettuare tali operazioni spostandosi sempre in avanti e mai all'indietro, per aumentare l'efficacia della rimozione. Una volta allontanato dal giunto il materiale precedentemente rimosso, raccoglierlo con l'ausilio di un aspiratore.

Eseguire la pulizia con getto d'aria calda a breve distanza dalla sigillatura del giunto, per evitare che gli effetti benefici derivanti dal riscaldamento della superficie vadano persi ed esso tenda a ricontaminarsi con materiale estraneo.

In ogni caso questa operazione può essere eseguita con la medesima procedura utilizzando una fiamma in luogo dell'aria calda ad alta pressione.

### Asciugatura del giunto

Il giunto, oltre ad essere pulito, deve risultare perfettamente asciutto, dal momento che l'acqua impedisce lo sviluppo di legami adesivi tra sigillante e parete della lastra, nonostante la presenza del primer. L'operazione di asciugatura può essere eseguita semplicemente con un getto di aria calda o con l'ausilio di una fiamma. Quest'ultima risulta più agevole nelle applicazioni pratiche e consente una migliore asciugatura del giunto.

### Scelta del corretto rapporto dimensionale della sigillatura [larghezza/profondità]

La durabilità di una sigillatura è legata a diversi fattori: proprietà coesive, adesive, allungamenti ammissibili, resistenza ai cicli termici del sigillante, etc. A questi deve senz'altro aggiungersi il fattore di forma che condiziona il regime di sforzi interni al sigillante. Le esperienze condotte mostrano che, usando rapporti L/P (dove L è la larghezza della fessura e P è la profondità della sigillatura) 1:2, 1:3 si ha generalmente un effetto benefico dovuto al forte grado di incastro che si consegue tra sigillante e giunto. L'eventuale spazio sottostante la sigillatura può essere riempito con materiale poliuretano, non suscettibile alle temperature, non infiammabile e non idrofilo.

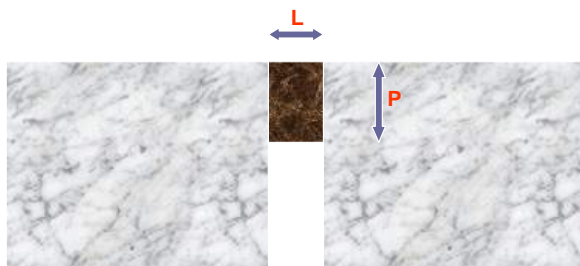


Figura 3.1 – Sezione trasversale del giunto

### Installazione dell'elemento di sostegno (backer rod)

L'utilizzo dell'elemento di sostegno si limita al campo applicativo dei giunti di pavimentazioni rigide. Esso è indispensabile per evitare l'affondamento del sigillante nel vuoto del giunto ed impedire che aderisca al fondo delle pareti. La corretta installazione favorisce il mantenimento dell'opportuno spessore del sigillante. Il backer rod deve possedere particolari caratteristiche di flessibilità e compressibilità, non deve restringersi ed essere assorbente sia, per evitare l'affondamento del sigillante nel giunto che, per opporsi all'imbibizione dell'acqua che ne comprometterebbe la funzionalità. Nella fattispecie il backer rod dovrà resistere alle elevate temperature della colatura. È fondamentale che il sigillante utilizzato e l'elemento sostenitrice siano compatibili. Tale elemento deve avere dimensioni tali da essere pari al 150% della dimensione del giunto sul quale si intende intervenire per non creare gioco tra le superfici adiacenti.

L'installazione deve essere effettuata in modo da soddisfare i seguenti requisiti:

- l'elemento di sostegno non deve essere danneggiato;
- i bordi del giunto e la pavimentazione circostante non devono risultare danneggiate a seguito dell'operazione di installazione;
- la profondità di installazione deve essere quella specificata in fase di progetto;

- l'elemento di sostegno deve risultare asciutto e pulito; questo per evitare che il giunto, dove è appena stata effettuata la rimozione di materiale estraneo, venga nuovamente contaminato;

Vengono di seguito analizzate le specifiche per l'installazione mediante due tra le metodologie possibili:

- installazione manuale;
- asta d'installazione a 3 ruote.

L'installazione manuale deve essere effettuata nel seguente modo:

- controllare che la larghezza dell'elemento di sostegno sia idonea per l'installazione nel giunto, per evitare:
  - che rimangano spazi vuoti tra le superfici e l'elemento di sostegno;
  - che l'elemento di sostegno tenda a sprofondare nel giunto;
- infilare l'elemento di sostegno all'interno del giunto con il solo aiuto delle mani, per tutta la lunghezza del giunto; fare attenzione a non spingerlo oltre la profondità di progetto;
- mediante l'utilizzo di una mazzetta e di un ferro a T, spingere l'elemento di sostegno nel giunto, fino a fargli raggiungere una profondità leggermente maggiore rispetto a quella di progetto; questo è necessario in quanto il backer rod tende a comprimersi una volta posto in opera;
- durante l'operazione di installazione, porre particolare attenzione a non rovinare l'elemento di sostegno; se ciò avvenisse, questo dovrà essere rimosso e sostituito con uno nuovo;
- al termine dell'installazione, controllare che non vi siano spazi vuoti tra backer rod e superfici del giunto e tra backer rod attigui.
- Nel caso di sigillatura contemporanea di giunti longitudinali e trasversali:
  - installare l'elemento di sostegno prima lungo il giunto trasversale;
  - tagliare l'elemento di sostegno in corrispondenza delle intersezioni con il giunto longitudinale;
  - installare l'elemento di sostegno lungo il giunto longitudinale.
- Nel caso le operazioni di applicazione del sigillante subissero un ritardo e vi fosse nuova contaminazione del giunto con polvere, sporcizia o umidità:
  - pulire il giunto con un flusso d'aria a bassa pressione;
  - porre attenzione a non spingere l'elemento di sostegno a profondità maggiori;
  - rimuovere quelle parti di backer rod contaminate dall'umidità, per evitare di ridurre l'efficacia del trattamento.

Nel caso in cui si utilizzino l'asta a 3 ruote, l'installazione deve avvenire nel seguente modo:

- controllare che la larghezza dell'elemento di sostegno sia idonea per l'installazione nel giunto, per evitare:
  - che rimangano spazi vuoti tra l'elemento di sostegno e le superfici del giunto;
  - che l'elemento di sostegno tenda a sprofondare nel giunto;
- prendere lo strumento d'installazione a 3 ruote verificando che la ruota centrale abbia una larghezza adatta ai giunti e non tenda a tagliare o danneggiare l'elemento di sostegno;
- infilare l'elemento di sostegno in maniera superficiale all'interno del giunto;
- regolare la ruota centrale, in modo da raggiungere una profondità leggermente maggiore rispetto a quella di progetto; questo è necessario perché il backer rod tende a comprimersi una volta posto in opera;
- disporre la ruota centrale in modo da centrarla sul giunto;
- passare con lo strumento a 3 ruote per due volte lungo tutto il giunto, così da raggiungere la profondità necessaria ad una corretta installazione;
- Nel caso di sigillatura contemporanea di giunti longitudinali e trasversali:
  - installare l'elemento di sostegno prima lungo il giunto trasversale;
  - tagliare l'elemento di sostegno in corrispondenza delle intersezioni con il giunto longitudinale;
  - installare l'elemento di sostegno lungo il giunto longitudinale.
- Al termine dell'installazione, controllare che non vi siano spazi vuoti tra backer rod e superfici del giunto e tra backer rod attigui.
- Nel caso le operazioni di applicazione del sigillante subissero un ritardo e vi fosse nuova contaminazione del giunto con polvere, sporcizia o umidità:
  - pulire il giunto con un flusso d'aria a bassa pressione;
  - porre attenzione a non spingere l'elemento di sostegno a profondità maggiori;
  - rimuovere quelle parti di backer rod contaminate dall'umidità, per evitare di ridurre l'efficacia del trattamento.

#### **Applicazione del primer alla superficie**

Il primer è un promotore di adesività e la sua applicazione è indispensabile. La sua applicazione all'interno del giunto prima di colarvi il sigillante consente di creare una sottile pellicola adesiva che migliora l'adesività tra il sigillante stesso e le lastre. Inoltre il primer ha un costo molto limitato, il suo utilizzo è quindi di norma raccomandato dallo stesso produttore del sigillante.

Il prodotto si applica con un pennello all'interno del giunto precedentemente pulito ed asciugato. In alternativa può essere adoperata anche la tecnica a spruzzo.

Per permettere al primer di fare effetto e quindi di migliorare l'adesività tra le lastre e il sigillante bisogna aspettare 10/20 minuti prima di procedere alla fase successiva.

#### **Preparazione ed applicazione del sigillante**

La sigillatura deve essere eseguita in modo da soddisfare i seguenti requisiti:

- il materiale colato non deve superare il piano viabile né ricoprire i bordi del giunto;
- la colatura deve essere eseguita in maniera uniforme, in modo da non presentare discontinuità o stratificazioni che ridurrebbero la resistenza meccanica del trattamento.

Tecnica di applicazione:

Il metodo d'applicazione dei materiali da colarsi a freddo consiste dei procedimenti di seguito illustrati:

- a. controllare dapprima la temperatura della pavimentazione e verificare che le seguenti condizioni siano soddisfatte:
  - l'applicazione del sigillante deve avvenire quando la superficie pavimentata supera i 4°C, è in condizioni asciutte e la temperatura dell'aria oltrepassa il punto di rugiada;
  - se la temperatura della pavimentazione è inferiore a 4 °C e il giunto si trova in condizioni umide, riscaldarlo con getto d'aria calda mediante una lancia riscaldata, connessa ad un compressore;
  - se la temperatura della pavimentazione è superiore a 45 °C, il sigillante non può essere installato perché la sua lavorabilità (pot life) e il suo tempo di reticolazione vengono fortemente alterati.
- b. Unire i due componenti del sigillante a freddo (la base e l'indurente) secondo i rapporti indicati dal produttore e mescolare energicamente al fine di ottenere un composto uniforme.
- c. Una volta ottenuto il composto finale, limitarne l'esposizione all'aria e all'umidità, per evitare che possa reticolare prima di essere posto in opera. Organizzare dunque le operazioni di installazione, tenendo conto che, una volta ottenuto il composto finale, il suo tempo di lavorabilità varia dai 20 ai 30 minuti;
- d. quindi caricare il sigillante all'interno delle pompe per l'applicazione;
- e. Posizionare la parte terminale della lancia per l'applicazione del sigillante all'interno del giunto, così da evitare che il materiale possa finire sulla pavimentazione o ricoprire i bordi del giunto;
- f. versare il materiale all'interno del giunto in modo da riempirlo dal basso verso l'alto fino ad arrivare al piano di scorrimento, evitando che possano formarsi bolle d'aria all'interno.
- g. Se si tratta di un materiale non-autolivellante, modellare la superficie del sigillante in modo che formi una superficie concava con rientranza da 1 a 3 mm; nel caso in cui il materiale sia autolivellante, questa operazione non è necessaria.
- h. Ispezionare la posa in opera, rilevando e risolvendo eventuali problemi come segue:
  - se il sigillante presenta bolle sulla sua superficie, controllare che il giunto sia asciutto;
  - se il sigillante non aderisce alle pareti del giunto, controllare che le pareti del giunto siano state pulite correttamente e la temperatura della pavimentazione non sia troppo bassa.
- i. Proteggere il materiale colato dal traffico e dal passaggio dei mezzi da lavoro, fintantoché gli autolivellanti siano tack-free, cioè non aderiscano alle superfici a cui vengono a contatto, e i non autolivellanti abbiano generato la pellicola superficiale (skin).

I tempi sono i seguenti:

- i sigillanti non autolivellanti diventano tack-free in 90 minuti e subiscono una reticolazione completa in 7 giorni;
- i sigillanti autolivellanti creano la pellicola superficiale (skin) in 60 minuti e subiscono una reticolazione completa in 21 giorni.

#### **Eliminazione dell'adesività superficiale**

Fino a quando il sigillante non è diventato tack-free, è opportuno cospargere degli aggregati superficiali di materiale fine sulla superficie della sigillatura per eliminare l'adesività superficiale e creare una protezione del sigillante. Gli aggregati superficiali utilizzabili sono l'ardesia o la graniglia.

### **3.2.2 IN PAVIMENTAZIONI AD ELEMENTI**

L'utilizzo, in pavimentazioni ad elementi, dei sigillanti colati a freddo riguarda esclusivamente il trattamento dei giunti. Di seguito verranno spiegate in modo dettagliato tutte le fasi di realizzazione di questo tipo di sigillatura.

#### **3.2.2.1 GIUNTI**

Il procedimento da seguire sarà il seguente:

preparazione del giunto:

- applicazione della sabbia da riempimento;
- preparazione ed applicazione del sigillante.

Si descrivono di seguito le suddette modalità di posa:

#### **Preparazione del giunto**

Nel caso in cui la sigillatura avvenga su pavimentazione nuova, la preparazione si riduce alla semplice pulizia del giunto dal materiale che è penetrato in esso (polvere, detriti, frammenti di pavimentazione).

Prima di rimuovere il materiale che è penetrato all'interno del giunto si procede alla pulizia del giunto mediante sabbiatura. La pulizia con sabbiatura dovrebbe essere condotta con clima asciutto. Si consiglia, in un secondo tempo, di procedere con airblasting per rimuovere la sabbia abrasiva dalla fessura. È buona norma effettuare il passaggio della sabbiatrice lungo ogni lato della fessura orientandovi il flusso d'aria e sabbia al fine di ottenere una maggior efficacia del trattamento di pulitura.

L'operazione di rimozione del materiale presente nel giunto deve essere eseguita con getto d'aria ad alta pressione. Nel caso in cui la temperatura della pavimentazione sia inferiore a 4 °C e il giunto non si trovi in condizioni asciutte, l'operazione di rimozione deve

essere effettuata con getto d'aria calda ad alta pressione, non solo per rimuovere i detriti, ma anche per asciugare il giunto e riscaldare le pareti dello stesso al fine di ottenere un'adesione ottimale del sigillante.

Per effettuare la pulizia del giunto attraverso il getto d'aria compressa bisogna posizionare l'estremità della lancia del compressore ad aria a non più di 50 mm dal giunto; posizionare la lancia in maniera tale che formi un angolo minimo con la superficie pavimentata per evitare che durante la pulizia possa venir asportata la sabbia che riempie il giunto.

Inoltre bisogna effettuare diversi passaggi all'interno del giunto, fintantoché non si siano rimossi da esso sporczia, polvere e detriti. Una volta allontanato dal giunto il materiale rimosso, raccoglierlo con l'ausilio di un aspiratore.

Se la pulizia/rimozione produce scarsi risultati:

- adottare maggiori diametri dei tubi;
  - utilizzare un compressore più potente;
  - ridurre l'apertura finale della lancia.
- Se la pulizia del giunto viene effettuata con getto d'aria calda, bisogna preliminarmente verificare che le lance riscaldate siano in grado di fornire un flusso continuo di aria calda ad alta pressione, senza presenza di fiamme in corrispondenza dell'ugello. Una volta verificato ciò bisognerà procedere come sopra, posizionando l'estremità della lancia riscaldata a non più di 50 mm dal giunto, formando un angolo minimo con la superficie pavimentata al fine di evitare che durante la pulizia possa venir asportata la sabbia che riempie il giunto.
  - Una volta allontanato dal giunto il materiale rimosso, raccoglierlo con l'ausilio di un aspiratore.

Se la pulizia produce pochi risultati:

- adottare maggiori diametri dei tubi;
- utilizzare un compressore più potente;
- ridurre l'apertura finale della lancia.

Finite le operazioni di pulizia attraverso sabbiatura e getto d'aria, si utilizzano dei solventi, inseriti all'interno del giunto, per sciogliere le impurità residue e permettere così una migliore adesione del sigillante alle pareti.

### Applicazione della sabbia da riempimento

L'applicazione della sabbia da riempimento deve essere eseguita in modo da soddisfare i seguenti requisiti:

- la granulometria della sabbia da riempimento deve corrispondere a quella raccomandata dal produttore del sigillante;
- granulometrie differenti potrebbero ridurre la capacità di adesione del sigillante alla sabbia stessa;
- il giunto deve essere riempito fino alla profondità di progetto, così che in seguito alla colatura di sigillante si ottenga il fattore di forma desiderato. Infatti un eccesso di sabbia provocherebbe una scarsa penetrazione del sigillante nel giunto che, di conseguenza, offrirebbe una superficie di adesione troppo limitata per far fronte alle sollecitazioni in opera;
- la sabbia da riempimento non deve risultare umida, per evitare di contaminare il giunto;
- i bordi del giunto e la pavimentazione circostante non devono presentare danno di alcun tipo, a seguito dell'operazione di riempimento.

Per applicare la sabbia di riempimento bisogna cospargere la superficie dei masselli con la sabbia, quindi facilitare la penetrazione della stessa nei giunti mediante scope. Successivamente si procede a costipare la sabbia all'interno dei giunti, servendosi di strumenti quali cazzuole.

Non utilizzare un quantitativo di sabbia superiore a quella definita nella fase di progetto; questo infatti significherebbe avere una profondità inferiore a quella prestabilita, anche dopo costipazione. Il raggiungimento di una profondità inferiore porterebbe una riduzione del fattore di forma del sigillante poi applicato (rapporto profondità /larghezza del materiale applicato). L'utilizzo di un fattore di forma minore significa una minore efficacia del trattamento, che sarà più esposto a fenomeni quali l'asportazione da parte dei veicoli.

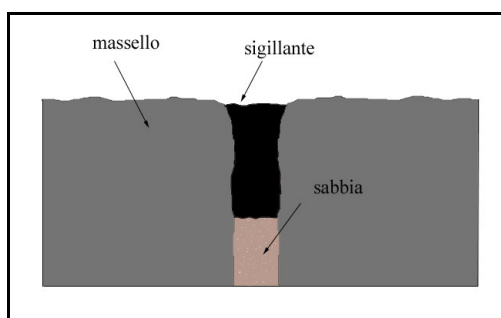


Figura 3.2 - Quantitativo corretto di sabbia: fattore di forma idoneo

### Preparazione ed applicazione del sigillante

La sigillatura deve essere eseguita in modo da soddisfare i seguenti requisiti:

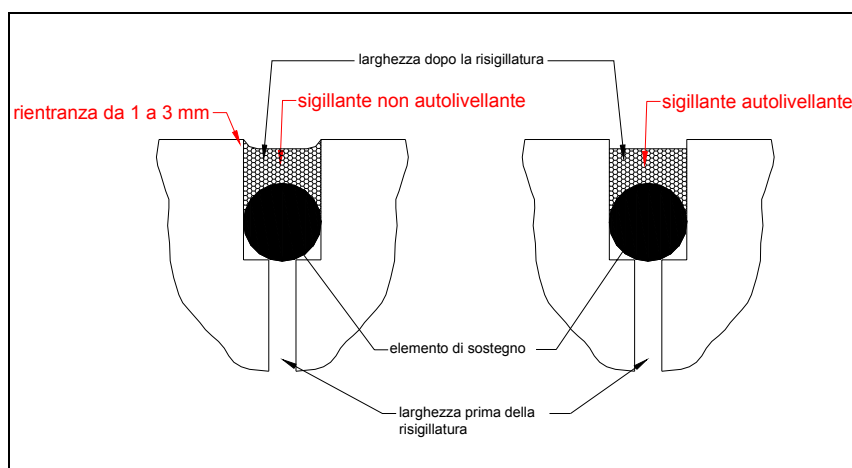
- il materiale colato non deve superare il piano viabile né ricoprire i bordi del giunto;

- la colatura deve essere eseguita in maniera uniforme, in modo da non presentare discontinuità o stratificazioni che ridurrebbero la resistenza meccanica del trattamento.

Tecnica di applicazione:

Il metodo d'applicazione dei materiali da colarsi a freddo consiste dei procedimenti di seguito illustrati:

- a. controllare dapprima la temperatura della pavimentazione e verificare che le seguenti condizioni siano soddisfatte:
  - l'applicazione del sigillante deve avvenire quando la superficie pavimentata supera i 4 °C, è in condizioni asciutte e la temperatura dell'aria oltrepassa il punto di rugiada;
  - se la temperatura della pavimentazione è inferiore a 4 °C e il giunto si trova in condizioni umide, riscaldarlo con getto d'aria calda mediante una lancia riscaldata, connessa ad un compressore;
  - se la temperatura della pavimentazione è superiore a 45 °C, il sigillante non può essere installato perché la sua lavorabilità (pot life) e il suo tempo di reticolazione vengono fortemente alterati.
- b. Unire i due componenti del sigillante a freddo (la base e l'indurente) secondo i rapporti indicati dal produttore e mescolare energicamente al fine di ottenere un composto uniforme,
- c. una volta ottenuto il composto finale, limitarne l'esposizione all'aria e all'umidità, per evitare che possa reticolare prima di essere posto in opera ed organizzare le operazioni di installazione, tenendo conto che, una volta ottenuto il composto finale, il suo tempo di lavorabilità varia dai 20 ai 30 minuti;
- d. caricare il sigillante all'interno delle pompe per l'applicazione;
- e. posizionare la parte terminale della lancia per l'applicazione del sigillante all'interno del giunto, così da evitare che il materiale possa finire sulla pavimentazione o ricoprire i bordi del giunto;
- f. versare il materiale all'interno del giunto in modo da riempirlo dal basso verso l'alto fino ad arrivare al piano di scorrimento, evitando che possano formarsi bolle d'aria all'interno.
- g. Se si tratta di un materiale non-autolivellante, modellare la superficie del sigillante in modo che formi una superficie concava con rientranza da 1 a 3 mm; nel caso in cui il materiale sia autolivellante, questa operazione non è necessaria.



**Figura 3.3 - Differenza di configurazione tra sigillante autolivellante e non autolivellante**

- a. Ispezionare la posa in opera, rilevando e risolvendo eventuali problemi come segue:
  - se il sigillante presenta bolle sulla sua superficie, controllare che la sabbia utilizzata come riempitivo sia asciutta;
  - se il sigillante tende a sprofondare all'interno del giunto, controllare che la costipazione della sabbia sia stata effettuata in maniera corretta;
  - se il sigillante non aderisce alle pareti del giunto, controllare che le pareti del giunto siano state pulite correttamente e che la temperatura della pavimentazione non sia troppo bassa.
- b. Proteggere il materiale colato dal traffico e dal passaggio dei mezzi da lavoro, fintantoché gli autolivellanti siano tack-free, cioè non aderiscano alle superfici a cui vengono a contatto, e i non autolivellanti abbiano generato la pellicola superficiale (skin).  
I tempi sono i seguenti:
  - i sigillanti non autolivellanti diventano tack-free in 90 minuti e subiscono una reticolazione completa in 7 giorni;
  - i sigillanti autolivellanti creano la pellicola superficiale (skin) in 60 minuti e subiscono una reticolazione completa in 21 giorni.

#### ARTICOLO 4

##### SIGILLATURA A FREDDO CON NASTRINO PREFORMATO

Si definisce sigillatura a freddo con nastro preformato l'intervento a carattere manutentivo, mediante il quale si interviene su pavimentazioni rigide e flessibili, in fessure di piccola larghezza, al fine di evitare un più veloce deterioramento delle sovrastrutture considerate. Il nastro preformato, una volta applicato a cavallo delle fessure, costituisce una vera e propria barriera di protezione degli strati e del sottofondo della pavimentazione da qualsiasi aggressione atmosferica e dall'ingresso accidentale di materiale estraneo, contrastando temporaneamente i fenomeni di degrado superficiale della pavimentazione quali sgranamento e rottura dei bordi della fessura.

#### 4.1 MATERIALI

Facendo riferimento alla classificazione fornita dall' ACI (American Concrete Institute), tra i tipi di materiali adatti alla sigillatura, si trovano quelli preformati applicati a freddo [SHRP-M/UFR-91-504 Innovative material and equipment for pavement surface repair]. Il materiale utilizzato è un tipo di sigillante bituminoso già preformato da applicare, direttamente allo stato in cui si trova e a freddo, in modo da ricoprire la fessura e anche parte della pavimentazione su entrambi i bordi, formando in tal modo una sorta di ponte continuo (overband) [SHRP-H- 348, Materials and procedures for sealing and filling cracks in asphalt-surfaced pavements]. Per maggiori dettagli si rimanda al 4.2 relativo alle modalità di posa in opera. Il sigillante sagomato a nastro è disponibile sotto forma di rotoli di diversa larghezza, da montare sull'apposito strumento di applicazione, ha uno spessore di alcuni millimetri per non creare impedimenti al passaggio dei veicoli, e possiede caratteristiche di elevata adesività e impermeabilizzazione. Tra i materiali necessari alla sigillatura si trovano anche il primer e gli aggregati superficiali. Il primo di questi elementi ha la funzione di attivare l'adesione tra pavimentazione e sigillante, i secondi servono invece a rendere ruvida e antiaderente la superficie del materiale appena posato.

#### SIGILLANTE

Il materiale in questione è un nastro sigillante di bitume modificato con elastomeri "SBR" e resine tekizzanti, estruso, preformato, prefabbricato industrialmente e pronto all'uso.

Il sigillante deve avere delle caratteristiche ideali tali da massimizzarne le sue prestazioni, una volta posto in opera, e da assicurarne una lunga durata, a tal proposito si veda quanto contenuto nella "Premessa".

Si sottolinea che il buon funzionamento del nastro si ottiene a condizione che lo stesso sia posato su strade con medio/alto traffico veicolare, così che la conseguente rullatura ne favorisca la compattazione all'interno della fessura.

#### 4.1.1.1 UTILIZZO IN PAVIMENTAZIONI RIGIDE

Il nastro preformato da posare a freddo, in ambito di pavimentazioni rigide, può essere utilizzato in per:

- sigillare e chiudere lesioni superficiali e fessure per impedire l'infiltrazione d'acqua nel sottofondo stradale;
- collegare e sigillare superfici stradali complanari a seguito di interventi di ripristino e/o manutenzione, quali rappezzi o giunti tra nuova e vecchia pavimentazione, a seguito di interventi di cablaggio o posa di impianti fognari o tecnologici;

Gli impieghi sopra elencati si effettuano seguendo quanto verrà esposto in merito alle fessure.

#### 4.1.1.1.1 FESSURE

La sigillatura con nastro preformato posato a freddo consente di operare sulle fessure di larghezza inferiore a 5 mm. Particolare attenzione va posta, attraverso monitoraggio preventivo, allo spostamento orizzontale che queste possono avere durante l'anno a causa dei movimenti delle lastre. Se dagli studi condotti la fessura tenderà ad aumentare la sua dimensione oltre i 5 millimetri, bisognerà adottare la tecnica di colatura del sigillante.

#### Requisiti prescritzionali

Il sigillante a nastro preformato da applicare a freddo è costituito da un bitume modificato con gomme tipo SBR (10-15%), gomma riciclata (10-20%), resine alifatiche (3-5%), cariche minerali (10-15%) e olio di processo. Il bitume è di tipo emulsionabile 160-220 (specifiche C.E.N.) con un contenuto di paraffina (CNR BU 66) < 0,5 % in peso e un contenuto di zolfo (ASTM D1552-83) < 3 % in peso onde prevenire invecchiamento e infragilimento del sigillante. La gomma è di tipo copolimero stirene-butadiene a blocchi con un una percentuale di stirene del 30-32%. La gomma riciclata non deve contenere polimeri clorurati. La resina è di tipo alifatica con punto di rammollimento palla e anello (ASTM E2896) 96-104°C e viscosità a 160°C (ASTM D-3236-88) da 2.000 a 3.000 mPa.s. L'olio di processo ha una viscosità cinematica a 40°C (ASTM D-445) 90-105 mm<sup>2</sup>/s e un punto di infiammabilità (ASTM D-92) > 250°C.

#### Requisiti prestazionali

Non esistendo ancora per il momento una specifica normativa di riferimento, la caratterizzazione dei materiali viene eseguita partendo dai risultati ottenuti nelle esperienze in sito. Le prove fanno riferimento sia al prodotto finito, sia alla miscela con cui è realizzato.

**Tabella 4.1 – Requisiti prestazionali della miscela con cui si realizza il nastro a freddo**

Proprietà dei materiali	dei	Normativa di Riferimento	di	Unità di Misura	Valore
-------------------------	-----	--------------------------	----	-----------------	--------

Punto di rammollimento	EN 1427	°C	> 150
Penetrazione cono a 25°C	EN 13880 - 2	dmm	da 20 a 40
Penetrazione sfera a 25°C	EN 13880 - 3	dmm	da 3 a 10
Resistenza allo scorrimento (60°C)	EN 13880 - 5	mm	< 5
Viscosità Brookfield (180°C)	EN 13072-2	CPs	150000-250000

**Tabella 4.2 – Requisiti prestazionali del nastrino a freddo**

Proprietà dei materiali	Normativa di Riferimento	Unità di Misura	Valore
Resistenza Attrito Radente	CNR BU 105 del 15/03/85	BPN	>60

#### 4.1.1.2 UTILIZZO IN PAVIMENTAZIONI FLESSIBILI

La sigillatura deve essere eseguita con temperature atmosferiche medie (da 7°C a 18°C), come in autunno o in primavera. Ciò favorisce l'apertura, per lo meno parziale, delle fessure, consentendo di intervenire rapportandosi al valore medio della larghezza della fessura su tutto l'arco dell'anno.

Il nastrino preformato da posare a freddo, in ambito di pavimentazioni flessibili, può essere utilizzato per:

- sigillare e chiudere lesioni superficiali e fessure per impedire l'infiltrazione d'acqua nel sottofondo stradale;
- collegare e sigillare giunti di stesa e di ripresa, per impedire preventivamente lo sgretolamento del conglomerato bituminoso e l'insorgere delle fessurazioni;
- sigillatura longitudinale e trasversale di strati complanari nella carreggiata stradale;
- collegare e sigillare superfici stradali complanari a seguito di interventi di ripristino e/o manutenzione, quali rappezzi o giunti tra nuova e vecchia pavimentazione, a seguito di interventi di cablaggio o posa di impianti fognari o tecnologici;

Tutti gli impieghi sopra elencati si effettuano seguendo quanto verrà esposto in merito alle fessure.

##### 4.1.1.2.1 FESSURE

La sigillatura con nastrino preformato posato a freddo consente di operare sulle fessure di larghezza inferiore a 5 mm. Particolare attenzione va posta, attraverso monitoraggio preventivo, al movimento orizzontale che queste possono avere durante l'anno. Se dagli studi condotti la fessura tenderà ad aumentare la sua dimensione oltre i 5 millimetri, bisognerà adottare la tecnica di colatura del sigillante.

##### Requisiti prescritzionali

Il sigillante a nastro preformato da applicare a freddo è costituito da un bitume modificato con gomme tipo SBR (10-15%), gomma riciclata (10-20%), resine alifatiche (3-5%), cariche minerali (10-15%) e olio di processo. Il bitume è di tipo emulsionabile 160-220 (specifiche C.E.N.) con un contenuto di paraffina (CNR BU 66) < 0,5 % in peso e un contenuto di zolfo (ASTM D1552-83) < 3 % in peso onde prevenire invecchiamento e infragilimento del sigillante. La gomma è di tipo copolimero stirene-butadiene a blocchi con un una percentuale di stirene del 30-32%. La gomma riciclata non deve contenere polimeri clorurati. La resina è di tipo alifatica con punto di rammollimento palla e anello (ASTM E2896) 96-104°C e viscosità a 160°C (ASTM D-3236-88) da 2.000 a 3.000 mPa.s. L'olio di processo ha una viscosità cinematica a 40°C (ASTM D-445) 90-105 mm<sup>2</sup>/s e un punto di infiammabilità (ASTM D-92) > 250°C

##### Requisiti prestazionali

Non esistendo ancora per il momento una specifica normativa di riferimento, la caratterizzazione dei materiali viene eseguita partendo dai risultati ottenuti nelle esperienze in sito. Le prove fanno riferimento sia al prodotto finito, sia alla miscola con cui è realizzato.

**Tabella 4.3 – Requisiti prestazionali della miscola con cui si realizza il nastrino a freddo**

Proprietà dei materiali	Normativa di Riferimento	Unità di Misura	Valore
Punto di rammollimento	EN 1427	°C	> 150



Penetrazione cono a 25°C	EN 13880 - 2	dmm	da 20 a 40
Penetrazione sfera a 25°C	EN 13880 - 3	dmm	da 3 a 10
Resistenza allo scorrimento (60°C)	EN 13880 - 5	mm	< 5
Viscosità Brookfield (180°C)	EN 13072-2	CPs	150000-250000

**Tabella 4.3 – Requisiti prestazionali del nastrino a freddo**

Proprietà dei materiali	Normativa di Riferimento	Unità di Misura	Valore
Resistenza Attrito Radente	CNR BU 105 del 15/03/85	BPN	>60

#### 4.1.2 PRIMER

Il primer è un materiale che funge da attivatore di adesione tra sigillante e superficie di posa. È un prodotto in forma liquida che viene posto in opera con l'ausilio di un apposito pennello dopo aver pulito la fessura od il giunto. Normalmente, prima di procedere alla colatura del sigillante, si lascia trascorrere un breve tempo, 10 – 20 minuti, affinché esso si asciughi e sia in grado di sviluppare una presa efficace. L'uso di questo prodotto, in ragione anche del suo costo contenuto, è fortemente raccomandato dagli stessi produttori di sigillante in quanto migliora il risultato finale della sigillatura favorendo una forte adesione tra le superfici dei materiali a contatto. Il primer costituisce pertanto parte integrante del "sistema" sigillatura ovvero l'insieme dei tre elementi: sigillante – primer – giunto.

Per quanto concerne la composizione ed i requisiti del primer, esso dovrà essere costituito da una soluzione a base solvente di gomme termoplastiche tipo SBS e SIS (5-10%), resine alifatiche (20-30%) e solventi non polari (50-60%). La gomma termoplastica dovrà essere di tipo copolimero stirene-butadiene a blocchi con un una percentuale di stirene del 30-32 % e un copolimero stirene-isoprene con una percentuale di stirene > 15%. La resina sarà di tipo alifatica con punto di rammollimento palla e anello (ASTM E2896) 120-140°C e viscosità a 160°C (ASTM D-3236-88) da 2.000 a 4.000 mPa.s.

#### 4.1.3 AGGREGATI SUPERFICIALI

Si tratta di materiali lapidei quali graniglia di basalto e di polvere di ardesia con granulometria inferiore a 2 mm, che vengono stesi sulla superficie del sigillante preformato a nastro, poco dopo la colatura, in modo da costituire un manto di copertura uniforme. La funzione degli aggregati superficiali è quella di impedire che il sigillante appena posto in opera, avente una forte propensione ad aderire ai pneumatici, venga immediatamente ed irrimediabilmente asportato dalla superficie di posa.

### 4.2 POSA IN OPERA

Si definisce posa in opera l'insieme degli interventi per mezzo dei quali è possibile realizzare la sigillatura, ovvero il complesso degli elementi: sigillante – giunto/fessura. Le operazioni di messa in opera sono sostanzialmente quelle relative alle modalità di preparazione della superficie, prima della posa, e di attuazione di tutti gli accorgimenti necessari al buon esito della sigillatura.

#### 4.2.1 PAVIMENTAZIONI RIGIDE

Le tipologie di degrado che possono essere trattate mediante la sigillatura con nastrino preformato da posare a freddo, nel caso di pavimentazioni rigide, riguardano, in modo particolare, le fessure di piccola larghezza. Si rammenta che tali fessure sono quelle caratterizzate da un'apertura inferiore ai 2.5 mm [SHRP-H-348 Materials and procedures for Sealing and Filling Cracks in Asphalt-Surfaced Pavements].

##### 4.2.1.1 FESSURE

La posa in opera è caratterizzata da una rigorosa successione di fasi che viene di seguito riportata.

Prima di procedere con la posa in opera risulta necessario controllare la temperatura della pavimentazione. Le fasi da seguire sono le seguenti:

- a. pulizia delle fessure:
  - getto d'aria ad alta pressione,
  - spazzolatrice,
  - getto d'aria calda ad alta pressione;
- b. asciugatura delle fessure;
- c. applicazione del primer alla superficie;
- d. preparazione ed applicazione del sigillante;

- e. eventuale riscaldamento con fiamma;
- f. eliminazione dell'adesività superficiale.

#### Pulizia delle fessure

La pulizia delle fessure è certamente tra le fasi più importanti del processo di sigillatura, infatti nel caso non venga effettuata correttamente risulterà quasi impossibile, e comunque fortemente compromessa, la successiva adesione del sigillante.

Lo scopo è quello di ottenere superfici esenti da impurità e/o da elementi residui del preesistente sigillante (che può eventualmente non essere compatibile con il nuovo tipo), che pregiudicano nella quasi totalità dei casi, la buona riuscita della sigillatura.

Attualmente sono state sperimentate tre tecniche di pulizia: la tecnica criogenica, la sabbiatura, l'abrasione con smerigliatura meccanica.

La tecnica criogenica utilizza un dispositivo in grado di proiettare elementi di ghiaccio secco ad altissima velocità sulla superficie da pulire. L'impatto dà luogo ad un effetto dirompente localizzato a seguito del quale qualunque corpo estraneo viene immancabilmente asportato dalla superficie della lastra.

La pulizia con sabbiatura dovrebbe essere condotta con clima asciutto. Si consiglia, in un secondo tempo, di procedere con airblasting per rimuovere la sabbia abrasiva dalla fessura. È buona norma effettuare il passaggio della sabbiatrice lungo ogni lato della fessura orientandovi il flusso d'aria e sabbia al fine di ottenere una maggior efficacia del trattamento di pulitura. Il principale difetto di questa tecnica risiede nell'elevata dispersione di sabbia che si ha a seguito della pulizia, ciò richiede tempi elevati per la successiva rimozione.

L'abrasione con smerigliatura meccanica risulta molto efficace e relativamente poco invasiva per le lastre, è vantaggiosa sotto il profilo economico e presenta inoltre una buona rapidità di intervento. Per tali ragioni, in molti casi, se ne consiglia l'adozione.

Nel caso non si disponga di macchinari atti ad eseguire queste tecniche, si può operare la pulizia delle fessure attraverso il seguente procedimento:

##### a. spazzolatrice

L'operazione di pulizia mediante spazzolatrice deve essere effettuata nel seguente modo:

- controllare che le setole siano flessibili a sufficienza per poter penetrare all'interno della crepa, ma dotate della rigidità necessaria per rimuovere polvere e detriti;
- posizionare la spazzolatrice all'interno della fessura, regolandone la profondità di azione in modo che le setole siano in grado lavorare uniformemente su tutto il canale;
- azionare il bloccaggio della profondità di azione, evitando così che possa accidentalmente variare durante la spazzolatura;
- eseguire la spazzolatura nel canale della fessura.

Una volta rimosso dalla fessura il materiale infiltratosi (polvere, sporcizia, detriti) e quello adeso alle superfici, raccoglierlo con l'ausilio di un aspiratore.

##### b. getto d'aria ad alta pressione

L'operazione di pulizia con getto d'aria ad alta pressione deve essere effettuata nel seguente modo:

- posizionare l'estremità della lancia del compressore a non più di 50 mm dalla fessura;
- effettuare diversi passaggi all'interno della fessura, fintantoché non si siano rimossi da essa sporcizia, polvere e frammenti di pavimentazione;
- eseguire un nuovo passaggio, mantenendo la lancia ad una distanza maggiore dalla fessura, in modo da rimuovere dalla zona circostante la crepa ciò che prima era fuoriuscito proprio da quest'ultima;
- eseguire tali operazioni spostandosi sempre in avanti e mai all'indietro, per aumentare l'efficacia della rimozione.

Una volta allontanato dalla fessura il materiale precedentemente rimosso, raccoglierlo con l'ausilio di un aspiratore. Eseguire la pulizia con getto d'aria a breve distanza dalla sigillatura della fessura, per evitare che questa tenda a ricontaminarsi con materiale estraneo.

Se la pulizia/rimozione produce scarsi risultati:

- controllare che il diametro dei tubi non sia troppo piccolo ed eventualmente adottare diametri maggiori;
- utilizzare un compressore più potente;
- ridurre l'apertura finale della lancia.

##### c. getto d'aria calda ad alta pressione

L'operazione di pulizia con getto d'aria calda deve essere effettuata nel seguente modo:

- posizionare l'estremità della lancia riscaldata a non più di 50 mm dalla fessura;
- effettuare un primo passaggio all'interno della fessura, rimuovendo dalle superfici sporcizia, polvere, frammenti di pavimentazione;
- porre attenzione a non bruciare la pavimentazione durante questo primo passaggio; il surriscaldamento della pavimentazione si ha quando questa tende ad assumere un colore nero.

Durante l'operazione di pulizia verificare che le lance riscaldate siano in grado di fornire un flusso continuo di aria calda ad alta pressione, senza presenza di fiamme in corrispondenza dell'ugello. Eseguire un secondo passaggio, mantenendo la lancia ad una distanza maggiore dalla fessura, in modo da rimuovere dalla zona circostante la crepa ciò che prima vi era fuoriuscito. Effettuare tali operazioni spostandosi sempre in avanti e mai all'indietro, per aumentare l'efficacia della rimozione. Una volta allontanato dalla fessura il materiale precedentemente rimosso, raccoglierlo con l'ausilio di un aspiratore.

Eseguire la pulizia con getto d'aria calda a breve distanza dalla sigillatura della fessura, per evitare che gli effetti benefici derivanti dal riscaldamento della superficie vadano persi e la crepa tenda a ricontaminarsi con materiale estraneo. In ogni caso questa operazione può essere eseguita con la medesima procedura utilizzando una fiamma in luogo dell'aria calda ad alta pressione.

#### Asciugatura delle fessure

La fessura, oltre ad essere pulita, deve risultare perfettamente asciutta, dal momento che l'acqua, nonostante la presenza del primer, impedisce e comunque inibisce lo sviluppo di legami adesivi tra sigillante e parete della lastra. L'operazione di asciugatura può essere eseguita semplicemente con un getto di aria calda o con l'ausilio di una fiamma. Quest'ultima risulta più agevole nelle applicazioni pratiche e consente una migliore asciugatura delle fessure.

#### Applicazione del primer alla superficie

Il primer è un promotore di adesività e la sua presenza è indispensabile. La sua applicazione all'interno della fessura prima di applicarvi il sigillante consente di creare una sottile pellicola adesiva che migliora l'adesività tra il sigillante stesso e le pareti della fessura. Inoltre il primer ha un costo molto limitato, il suo utilizzo è quindi di norma raccomandato dallo stesso produttore del sigillante.

Il prodotto si applica con un pennello all'interno della fessure precedentemente pulita ed asciugata. In alternativa può essere adoperata anche la tecnica a spruzzo.

Per permettere al primer di fare presa e quindi di migliorare l'adesività tra le superfici a contatto (fessura – sigillante), bisogna aspettare 10/20 minuti prima di procedere alla fase successiva.

#### Preparazione ed applicazione del sigillante

La sigillatura deve essere eseguita in modo da soddisfare i seguenti requisiti:

- il nastro deve ricoprire completamente il canale della fessura, lungo tutto il suo sviluppo;
- i bordi della fessura e la pavimentazione circostante non devono risultare danneggiati, a seguito dell'operazione di installazione del sigillante.

L'applicazione del nastro deve avvenire nel seguente modo:

- misurare la larghezza della fessura in più punti, ricavando il valore medio delle misure; il numero di misurazioni non deve essere costante, ma variare in base alla lunghezza di sviluppo della fessura: fessure che abbiano estensioni maggiori richiedono più misure;
- una volta determinata la larghezza media della fessura, scegliere un nastro di dimensioni idonee.
- inserire il rotolo di sigillante all'interno della macchina per l'applicazione.
- centrare la macchina per l'applicazione lungo la fessura;
- iniziare la stesa del nastro sulla lesione, ponendo attenzione che il nastro ricopra completamente la crepa: una copertura inadeguata della fessura pregiudicherebbe tutto il trattamento.

Ispezionare la posa in opera; se il sigillante non aderisce alle pareti della fessura, controllare che:

- le pareti della fessura siano state pulite correttamente;
- la temperatura della pavimentazione non sia troppo bassa.

#### Eventuale riscaldamento con fiamma

Nel caso si operi la sigillatura in periodo invernale, o comunque con temperature rigide, è conveniente riscaldare leggermente il nastrino con fiamma, una volta che questo è stato posato, in modo da farlo aderire meglio alla pavimentazione.

#### Eliminazione dell'adesività superficiale

Per attenuare l'adesività superficiale si protegge il nastro stendendo uno strato di polvere di ardesia, di graniglia.

In questo modo si limitano le proprietà adesive del materiale, riducendo così il rischio di asportazione del sigillante da parte dei pneumatici dei veicoli.

Infine si riapre la strada al traffico, in modo che il nastro venga pressato dai carichi veicolari, penetrando all'interno della fessura e ricoprendo ulteriormente i bordi della stessa.

### **4.2.1 PAVIMENTAZIONI FLESSIBILI**

Le tipologie di degrado che possono essere trattate mediante la sigillatura con nastrino preformato da posare a freddo, nel caso di pavimentazioni flessibili, riguardano, in modo particolare, le fessure di piccola larghezza. Si rammenta che tali fessure sono quelle caratterizzate da un'apertura inferiore ai 2.5 mm [SHRP-H-348 Materials and procedures for Sealing and Filling Cracks in Asphalt-Surfaced Pavements]. Si riscontrano casi in cui il nastrino preformato è stato utilizzato per sigillare i giunti di stesa e di ripresa; ma nel presente articolo non verranno affrontate le modalità dettagliate di posa relative a suddetti casi, in quanto esse non presentano sostanziali differenze rispetto alla posa nel caso di fessure.

#### **4.2.2.1 FESSURE**

La posa in opera è caratterizzata da una rigorosa successione di fasi che viene di seguito illustrata.

Prima di procedere con la posa in opera risulta necessario controllare la temperatura della pavimentazione.

Le fasi da seguire sono le seguenti:

- a. pulizia delle fessure:
  - getto d'aria ad alta pressione,
  - spazzolatrice,
  - getto d'aria calda ad alta pressione,
- b. asciugatura delle fessure;
- c. applicazione del primer alla superficie;
- d. preparazione ed applicazione del sigillante;
- e. eventuale riscaldamento con fiamma;
- f. eliminazione dell'adesività superficiale

#### Pulizia delle fessure

La pulizia delle fessure è certamente tra le fasi più importanti del processo di sigillatura, infatti nel caso non venga effettuata correttamente risulterà quasi impossibile, e comunque fortemente compromessa, la successiva adesione del sigillante.

Lo scopo è quello di ottenere superfici esenti da impurità e/o da elementi residui del preesistente sigillante (che può eventualmente non essere compatibile con il nuovo tipo), che pregiudicano nella quasi totalità dei casi, la buona riuscita della sigillatura.

Attualmente sono state sperimentate tre tecniche di pulizia: la tecnica criogenica, la sabbiatura, l'abrasione con smerigliatura meccanica.

La tecnica criogenica utilizza un dispositivo in grado di proiettare elementi di ghiaccio secco ad altissima velocità sulla superficie da pulire. L'impatto dà luogo ad un effetto dirompente localizzato a seguito del quale qualunque corpo estraneo viene immancabilmente asportato dalla superficie della lastra.

La pulizia con sabbiatura dovrebbe essere condotta con clima asciutto. Si consiglia, in un secondo tempo, di procedere con airblasting per rimuovere la sabbia abrasiva dalla fessura. È buona norma effettuare il passaggio della sabbiatrice lungo ogni lato della fessura orientandovi il flusso d'aria e sabbia al fine di ottenere una maggior efficacia del trattamento di pulitura. Il principale difetto di questa tecnica risiede nell'elevata dispersione di sabbia che si ha a seguito della pulizia, ciò richiede tempi elevati per la successiva rimozione.

L'abrasione con smerigliatura meccanica risulta molto efficace e relativamente poco invasiva per le lastre, è vantaggiosa sotto il profilo economico e presenta inoltre una buona rapidità di intervento. Per tali ragioni, in molti casi, se ne consiglia l'adozione.

Nel caso non si disponga di macchinari atti ad eseguire queste tecniche, si può operare la pulizia delle fessure attraverso il seguente procedimento:

#### a. spazzolatrice

L'operazione di pulizia mediante spazzolatrice deve essere effettuata nel seguente modo:

- controllare che le setole siano flessibili a sufficienza per poter penetrare all'interno della crepa, ma dotate della rigidità necessaria per rimuovere polvere e detriti;
- posizionare la spazzolatrice all'interno della fessura, regolandone la profondità di azione in modo che le setole siano in grado lavorare uniformemente su tutto il canale;
- azionare il bloccaggio della profondità di azione, evitando così che possa accidentalmente variare durante la spazzolatura;
- eseguire la spazzolatura nel canale della fessura.

Una volta rimosso dalla fessura il materiale infiltratosi (polvere, sporcizia, detriti) e quello adeso alle superfici, raccoglierlo con l'ausilio di un aspiratore.

#### b. getto d'aria ad alta pressione

L'operazione di pulizia con getto d'aria ad alta pressione deve essere effettuata nel seguente modo:

- posizionare l'estremità della lancia del compressore a non più di 50 mm dalla fessura;
- effettuare diversi passaggi all'interno della fessura, fintantoché non si siano rimossi da essa sporcizia, polvere e frammenti di pavimentazione;
- eseguire un nuovo passaggio, mantenendo la lancia ad una distanza maggiore dalla fessura, in modo da rimuovere dalla zona circostante la crepa ciò che prima era fuoriuscito proprio da quest'ultima;
- eseguire tali operazioni spostandosi sempre in avanti e mai all'indietro, per aumentare l'efficacia della rimozione.

Una volta allontanato dalla fessura il materiale precedentemente rimosso, raccoglierlo con l'ausilio di un aspiratore. Eseguire la pulizia con getto d'aria a breve distanza dalla sigillatura della fessura, per evitare che questa tenda a ricontaminarsi con materiale estraneo.

Se la pulizia/rimozione produce scarsi risultati:

- controllare che il diametro dei tubi non sia troppo piccolo ed eventualmente adottare diametri maggiori;
- utilizzare un compressore più potente;
- ridurre l'apertura finale della lancia.

#### c. getto d'aria calda ad alta pressione

L'operazione di pulizia con getto d'aria calda deve essere effettuata nel seguente modo:

- posizionare l'estremità della lancia riscaldata a non più di 50 mm dalla fessura;

- effettuare un primo passaggio all'interno della fessura, rimuovendo dalle superfici sporcizia, polvere, frammenti di pavimentazione;
- porre attenzione a non bruciare la pavimentazione durante questo primo passaggio; il surriscaldamento della pavimentazione si ha quando questa tende ad assumere un colore nero.

Durante l'operazione di pulizia verificare che le lance riscaldate siano in grado di fornire un flusso continuo di aria calda ad alta pressione, senza presenza di fiamme in corrispondenza dell'ugello. Eseguire un secondo passaggio, mantenendo la lancia ad una distanza maggiore dalla fessura, in modo da rimuovere dalla zona circostante la crepa ciò che prima vi era fuoriuscito. Effettuare tali operazioni spostandosi sempre in avanti e mai all'indietro, per aumentare l'efficacia della rimozione. Una volta allontanato dalla fessura il materiale precedentemente rimosso, raccoglierlo con l'ausilio di un aspiratore.

Eseguire la pulizia con getto d'aria calda a breve distanza dalla sigillatura della fessura, per evitare che gli effetti benefici derivanti dal riscaldamento della superficie vadano persi e la crepa tenda a ricontaminarsi con materiale estraneo.

In ogni caso questa operazione può essere eseguita con la medesima procedura utilizzando una fiamma in luogo dell'aria calda ad alta pressione.

#### Asciugatura delle fessure

La fessura, oltre ad essere pulita, deve risultare perfettamente asciutta, dal momento che l'acqua, nonostante la presenza del primer, impedisce e comunque inibisce lo sviluppo di legami adesivi tra sigillante e parete della lastra. L'operazione di asciugatura può essere eseguita semplicemente con un getto di aria calda o con l'ausilio di una fiamma. Quest'ultima risulta più agevole nelle applicazioni pratiche e consente una migliore asciugatura delle fessure.

#### Applicazione del primer alla superficie

Il primer è un promotore di adesività e la sua presenza è indispensabile. La sua applicazione all'interno della fessura prima di applicarvi il sigillante consente di creare una sottile pellicola adesiva che migliora l'adesività tra il sigillante stesso e le pareti della fessura. Inoltre il primer ha un costo molto limitato, il suo utilizzo è quindi di norma raccomandato dallo stesso produttore del sigillante.

Il prodotto si applica con un pennello all'interno della fessure precedentemente pulita ed asciugata. In alternativa può essere adoperata anche la tecnica a spruzzo.

Per permettere al primer di fare presa e quindi di migliorare l'adesività tra le superfici a contatto (fessura – sigillante), bisogna aspettare 10/20 minuti prima di procedere alla fase successiva.

Si vuole sottolineare che l'esperienza condotta in sito ha portato alla luce il verificarsi di un fenomeno di scioglimento del bitume presente nello strato superficiale della pavimentazione dopo l'applicazione del primer. Ciò è dovuto alla natura chimica di questo materiale che risulta di fatto un solvente. Si consiglia pertanto di non utilizzare il primer qualora il nastro preformato sia destinato a sigillare lesioni in parcheggi, in quanto l'azione di manovra del pneumatico sulla fessura comporta, e sicuramente favorisce, il diffondersi di una "microfessurazione" intorno ad essa e l'ulteriore sgretolamento dei bordi.

#### Preparazione ed applicazione del sigillante

La sigillatura deve essere eseguita in modo da soddisfare i seguenti requisiti:

- il nastro deve ricoprire completamente il canale della fessura, lungo tutto il suo sviluppo;
- i bordi della fessura e la pavimentazione circostante non devono risultare danneggiate, a seguito dell'operazione di installazione del sigillante.

L'applicazione del nastro deve avvenire nel seguente modo:

- misurare la larghezza della fessura in più punti, ricavando il valore medio delle misure; il numero di misurazioni non deve essere costante, ma variare in base alla lunghezza di sviluppo della fessura: fessure che abbiano estensioni maggiori richiedono più misure;
- una volta determinata la larghezza media della fessura, scegliere un nastro di dimensioni idonee;
- inserire il rotolo di sigillante all'interno della macchina per l'applicazione;
- centrare la macchina per l'applicazione lungo la fessura;
- iniziare la stesa del nastro sulla lesione, ponendo attenzione che il nastro ricopra completamente la crepa: una copertura inadeguata della fessura pregiudicherebbe tutto il trattamento.

Ispezionare la posa in opera; se il sigillante non aderisce alle pareti della fessura, controllare che:

- le pareti della fessura siano state pulite correttamente;
- la temperatura della pavimentazione non sia troppo bassa.

#### Eventuale riscaldamento con fiamma

Nel caso si operi la sigillatura in periodo invernale, o comunque con temperature rigide, è conveniente riscaldare leggermente il nastrino con fiamma, una volta che questo è stato posato, in modo da farlo aderire meglio alla pavimentazione.

#### Eliminazione dell'adesività superficiale

Per attenuare l'adesività superficiale si protegge il nastro stendendovi uno strato di polvere di ardesia o di graniglia.

In questo modo si limitano le proprietà adesive del materiale, riducendo così il rischio di asportazione del sigillante da parte dei pneumatici dei veicoli.

Infine si riapre la strada al traffico, in modo che il nastro venga pressato dai carichi veicolari, penetrando all'interno della fessura e ricoprendo ulteriormente.

## **ARTICOLO 5**

### **SIGILLATURA A FREDDO CON NASTRINO VERTICALE**

Si definisce sigillatura con nastro verticale posato a freddo l'intervento mediante il quale si interviene lungo discontinuità ed eterogeneità strutturali della pavimentazione al fine di evitare la formazione di fessure causate dall'azione del traffico, che possono portare ad un più veloce deterioramento delle sovrastrutture considerate.

Il nastro verticale può essere utilizzato come giunto o raccordo tra i diversi elementi i cui bordi formano discontinuità della sede stradale; oppure può essere utilizzato come giunto di lavorazione durante la posa in opera di pavimentazioni flessibili.

Lo scopo del nastro verticale è quello di realizzare una giunzione elastica tra corpi della sovrastruttura stradale soggetti a differenti deformazioni, assorbendo i movimenti relativi ed impedendo così la formazione di fessure.

Per quanto riguarda le modalità di posa in opera, a differenza delle tipologie di sigillatura trattate nei precedenti articoli, questa non riguarda solamente la posa stessa del nastro e le operazioni preliminari di preparazione del giunto o della fessura, ma si inserisce in un contesto più ampio quale l'intero intervento che si va ad attuare.

I principali ambiti applicativi sui quali si può intervenire riguardano:

- sigillatura di rappezzi stradali;
- sigillatura in prossimità di cordoli in calcestruzzo;
- sigillatura di sottoservizi;
- giunzione della porta di ispezione dei pozzetti.

### **5.1 MATERIALI**

Facendo riferimento alla classificazione fornita dall' ACI (American Concrete Institute), tra i tipi di materiali adatti alla sigillatura troviamo i sigillanti preformati a nastro [SHRP-M/UFR-91-504, Innovative material and equipment for pavement surface repair].

Questi tipi di sigillanti non sono soggetti a problemi d'aderenza con i materiali con cui dovranno interagire e garantiscono prestazioni ottimali con pavimentazioni nuove, anche se, con il trascorrere del tempo, e del numero dei cicli di estensione/contrazione a cui sono soggetti, perdono parzialmente le caratteristiche di resilienza.

Il materiale utilizzato è un tipo di sigillante bituminoso già preformato da applicare, direttamente allo stato in cui si trova, in modo da aderire alle discontinuità e anche parte della pavimentazione su entrambi i bordi, formando in tal modo una sorta di ponte continuo (overband) [SHRP-H- 348, Materials and procedures for sealing and filling cracks in asphalt-surfaced pavements]. Per maggiori dettagli si rimanda al 6.2 relativo alle modalità di posa in opera. Tra i materiali necessari alla sigillatura con nastro verticale si individuano anche gli aggregati superficiali, questi servono a rendere ruvida e antiaderente la superficie del materiale appena posato.

#### **5.1.1 SIGILLANTE**

Il sigillante deve avere delle caratteristiche ideali tali da massimizzarne le sue prestazioni, una volta posto in opera, e da assicurarne una lunga durata, a tal proposito si veda quanto contenuto nella "Premessa".

Si sottolinea che il buon funzionamento del nastro si ottiene a condizione che lo stesso sia posato su strade con medio/alto traffico veicolare, così che la conseguente rullatura ne favorisca la compattazione all'interno della discontinuità.

##### **5.1.1.1 UTILIZZO IN PAVIMENTAZIONI FLESSIBILI**

Il nastro verticale da posare a freddo, in ambito delle pavimentazioni flessibili, può essere utilizzato per la giunzione delle discontinuità derivanti dai seguenti interventi:

- sigillatura di rappezzi stradali;
- sigillatura in prossimità di cordoli in calcestruzzo;
- sigillatura di sottoservizi;
- giunzione della porta di ispezione dei pozzetti.

Tutti gli impieghi sopra elencati si effettuano seguendo quanto verrà esposto in seguito nel capitolo 5.2 relativo alla posa in opera. Per quanto riguarda i requisiti prescrittivi e prestazionali del sigillante, essendo i medesimi per tutti gli interventi, verranno elencati un'unica volta (5.1.1.1.1 Discontinuità della sede stradale).

##### **5.1.1.1.1 DISCONTINUITÀ DELLA SEDE STRADALE**

La sigillatura con nastro verticale posato a freddo consente di collegare e sigillare le discontinuità di superfici stradali complanari a seguito di interventi di ripristino e/o manutenzione, quali rappezzi o giunti tra nuova e vecchia pavimentazione, a seguito di interventi di cablaggio o posa di impianti fognari o tecnologici, o di collegare e sigillare la pavimentazione con i cordoli in calcestruzzo adiacenti.

##### **Requisiti prescrittivi**

Il sigillante a nastro preformato da applicare a freddo è costituito da un bitume modificato con gomme tipo SBR (10-15%), gomma riciclata (10-20%), resine alifatiche (3-5%), cariche minerali (10-15%) e olio di processo. Il bitume è di tipo emulsionabile 160-220 (specifiche C.E.N.) con un contenuto di paraffina (CNR BU 66) < 0,5 % in peso e un contenuto di zolfo (ASTM D1552-83) < 3 % in peso onde prevenire invecchiamento e infragilimento del sigillante. La gomma è di tipo copolimero stirene-butadiene a blocchi con

un una percentuale di stirene del 30-32%. La gomma riciclata non deve contenere polimeri clorurati. La resina è di tipo alifatica con punto di rammollimento palla e anello (ASTM E2896) 96-104°C e viscosità a 160°C (ASTM D-3236-88) da 2.000 a 3.000 mPa.s. L'olio di processo ha una viscosità cinematica a 40°C (ASTM D-445) 90-105 mm<sup>2</sup>/s e un punto di infiammabilità (ASTM D-92) > 250°C. L'antiradice è di tipo Preventol B2 (2-5%).

#### Requisiti prestazionali

Non esistendo una specifica normativa riguardante i sigillanti a nastrino verticale, si fa riferimento alle prescrizioni adottate per il nastrino da posare a freddo.

**Tabella 5.1 – Requisiti Prestazionali del nastrino verticale**

Proprietà dei materiali	Normativa di Riferimento	Unità di Misura	Valore
Punto di rammollimento	EN 1427	°C	> 150
Penetrazione cono a 25°C	EN 13880 - 2	dmm	da 20 a 40
Penetrazione sfera a 25°C	EN 13880 - 3	dmm	da 3 a 10
Resistenza allo scorrimento (60°C)	EN 13880 - 5	mm	< 5
Viscosità Brookfield (180°C)	EN 13072-2	CPs	150000-250000

#### 5.1.2 AGGREGATI SUPERFICIALI

Si tratta di materiali lapidei quali graniglia di basalto da 2 – 3 mm e di polvere di ardesia grossa con granulometrie non inferiore a 2 mm, che vengono stesi sulla superficie del sigillante, poco dopo la posa, in modo da costituire un manto di copertura uniforme. La funzione degli aggregati superficiali è quella di impedire che il sigillante preformato appena messo in opera, avente una forte propensione ad aderire ai pneumatici, venga immediatamente ed irrimediabilmente asportato dalla superficie di posa.

#### 5.2 POSA IN OPERA

Le operazioni di posa in opera che verranno di seguito descritte sono relative sia all'operazione vera e propria di messa in opera del nastrino, che alle operazioni preliminari da eseguire, quali la pulizia e la preparazione della superficie di applicazione.

##### 5.2.1 PAVIMENTAZIONI FLESSIBILI

Le operazioni di posa in opera relative alla sigillatura con nastrino verticale verranno di seguito descritte differenziandole a seconda dell'intervento che si andrà a realizzare.

##### 5.2.1.1 SIGILLATURA DI RAPPEZZI STRADALI

La posa in opera è caratterizzata da una rigorosa successione di fasi che viene di seguito riportata.

Prima di procedere con la posa in opera risulta necessario controllare la temperatura della pavimentazione.

Dopo avere eseguito le operazioni relative all'esecuzione di rappezzi della pavimentazione stradale (per le quali si rimanda a letteratura specifica) sino al raggiungimento del piano di posa dello strato di usura, si procede con le seguenti fasi:

- a. posa di una mano in attacco di emulsione bituminosa;
- b. pulizia del bordo:
  - getto d'aria ad alta pressione;
  - spazzolatrice;
  - getto d'aria calda ad alta pressione;
- c. asciugatura del bordo;
- d. applicazione del sigillante;
- e. stesa dello strato di usura e compattazione;
- f. eliminazione dell'adesività superficiale.

Posa di una mano in attacco di emulsione bituminosa

Si procede alla stesa, sull'intera superficie trattata, di una mano di attacco in emulsione bituminosa. L'applicazione viene resa necessaria per permettere una migliore adesione del nastrino che si andrà a posare in seguito.

#### Pulizia del bordo

Prima di poter applicare il nastro preformato sulla discontinuità, si deve procedere alla pulizia della stessa. Questa operazione risulta necessaria per assicurare che vengano rimossi dalle superfici e dall'interno della discontinuità polvere, sporcizia, frammenti di pavimentazione e che venga eliminato ogni residuo d'umidità prima che l'intervento di sigillatura abbia inizio.

La pulizia deve essere effettuata in modo da soddisfare i seguenti requisiti:

- polvere, sporcizia, frammenti di pavimentazione devono essere eliminati a seguito di tale operazione;
- il canale della discontinuità deve essere completamente asciutto.

La pulizia può essere effettuata utilizzando diverse tecniche; di seguito vengono analizzate:

getto d'aria ad alta pressione,

a. spazzolatrice.

b. getto d'aria calda ad alta pressione.

c. getto d'aria ad alta pressione

L'operazione di pulizia con getto d'aria ad alta pressione deve essere effettuata nel seguente modo:

- posizionare l'estremità della lancia del compressore a non più di 50 mm dalla discontinuità;
- effettuare diversi passaggi all'interno della discontinuità, fintantoché non si siano rimossi da essa sporcizia, polvere e frammenti di pavimentazione;
- eseguire un nuovo passaggio, mantenendo la lancia ad una distanza maggiore rispetto a prima, in modo da rimuovere dalla zona circostante ciò che prima vi era fuoriuscito.

Eseguire tali operazioni spostandosi sempre in avanti e mai all'indietro, per aumentare l'efficacia della rimozione.

Una volta allontanato il materiale precedentemente rimosso, raccoglierlo con l'ausilio di un aspiratore.

Se la pulizia/rimozione produce scarsi risultati:

- controllare che il diametro dei tubi non sia troppo piccolo ed eventualmente adottare diametri maggiori;
- utilizzare un compressore più potente,
- ridurre l'apertura finale della lancia.

a. spazzolatrice

L'operazione di pulizia mediante spazzolatrice deve essere effettuata nel seguente modo:

- controllare che le setole siano flessibili a sufficienza per poter penetrare all'interno della discontinuità, ma dotate della rigidità necessaria per rimuovere polvere e detriti;
- posizionare la spazzolatrice all'interno della discontinuità, regolando la profondità di azione in modo che le setole siano in grado lavorare uniformemente su tutto il canale;
- azionare il bloccaggio della profondità di azione, evitando così che possa accidentalmente variare durante la spazzolatura;
- eseguire la spazzolatura.

Una volta rimosso il materiale infiltratosi (polvere, sporcizia, detriti) raccoglierlo con l'ausilio di un aspiratore.

b. getto d'aria calda ad alta pressione

L'operazione di pulizia con getto d'aria calda deve essere effettuata nel seguente modo:

- posizionare l'estremità della lancia riscaldata a non più di 50 mm dalla discontinuità;
- effettuare un primo passaggio all'interno della discontinuità, rimuovendo dalle superfici sporcizia, polvere, frammenti di pavimentazione;
- porre attenzione a non bruciare la pavimentazione durante questo primo passaggio; il surriscaldamento della pavimentazione si ha quando questa tende ad assumere un colore nero. Durante l'operazione di pulizia verificare che le lance riscaldate siano in grado di fornire un flusso continuo di aria calda ad alta pressione, senza presenza di fiamme in corrispondenza dell'ugello.
- eseguire un secondo passaggio, mantenendo la lancia ad una distanza maggiore rispetto a prima, in modo da rimuovere dalla zona circostante ciò che prima vi era fuoriuscito.

Eseguire tali operazioni spostandosi sempre in avanti e mai all'indietro, per aumentare l'efficacia della rimozione.

Una volta allontanato il materiale precedentemente rimosso, raccoglierlo con l'ausilio di un aspiratore.

In ogni caso questa operazione può essere eseguita con la medesima procedura utilizzando una fiamma in luogo dell'aria calda ad alta pressione.

Se la pulizia produce pochi risultati:

- controllare che il diametro dei tubi non sia troppo piccolo ed eventualmente adottare diametri maggiori;
- utilizzare un compressore più potente;
- ridurre l'apertura finale della lancia.

#### Asciugatura del bordo

Il bordo, oltre ad essere pulito, deve risultare perfettamente asciutto, dal momento che l'acqua impedisce e comunque inibisce lo sviluppo di legami adesivi tra sigillante e parete della lastra. L'operazione di asciugatura può essere eseguita semplicemente con un getto di aria calda o con l'ausilio di una fiamma. Quest'ultima risulta più agevole nelle applicazioni pratiche e consente una migliore asciugatura del bordo.



#### Applicazione del sigillante

La sigillatura deve essere eseguita in modo da soddisfare i seguenti requisiti:

- il nastro deve ricoprire completamente il canale della discontinuità, lungo tutto il suo sviluppo;
- i bordi della discontinuità e la pavimentazione circostante non devono risultare danneggiati, a seguito dell'operazione di installazione del sigillante.

L'applicazione del nastro deve avvenire nel seguente modo:

- misurare la lunghezza della discontinuità e procedere al taglio della quantità di nastro necessario;
- dimensionare il nastrino in funzione dello spessore dello strato di usura, in modo che sporga di almeno 10 mm dal piano finito;
- iniziare la stesa del nastro sulla discontinuità, ponendo attenzione che il nastro aderisca completamente alla parete della pavimentazione esistente: una copertura inadeguata pregiudicherebbe l'intero trattamento.

Ispezionare la posa in opera; se il sigillante non aderisce alle pareti della discontinuità, controllare che:

- le pareti siano state pulite correttamente;
- la temperatura della pavimentazione non sia troppo bassa.

#### Stesa dello strato di usura e compattazione

Si procede alla stesa dello strato di usura all'interno della superficie trattata, sul cui perimetro, a contatto con la pavimentazione esistente, è stato collocato il nastrino verticale. Una volta ultimata la stesa si procede alla compattazione.

Per una completa descrizione delle procedure da attuare per la stesa e la compattazione dello strato di usura si rimanda a specifica letteratura.

#### Eliminazione dell'adesività superficiale

Per eliminare l'adesività superficiale si protegge il nastro stendendovi uno strato di polvere di ardesia o di graniglia.

In questo modo si inibiscono le proprietà adesive del materiale, riducendo così il rischio di asportazione del sigillante da parte dei pneumatici dei veicoli.

Infine si riapre la strada al traffico, in modo che il nastro venga pressato dai carichi veicolari, penetrando efficacemente e stabilmente all'interno della discontinuità e ricoprendo ulteriormente i bordi della stessa.

#### **5.2.1.1.1 SIGILLATURA IN PROSSIMITÀ DI CORDOLI IN CALCESTRUZZO**

La posa in opera è caratterizzata da una rigorosa successione di fasi che viene di seguito riportata.

Prima di procedere con la posa in opera risulta necessario controllare la temperatura della pavimentazione.

Le fasi da seguire sono le seguenti:

- a. posa di una mano in attacco di emulsione bituminosa;
- b. pulizia del bordo:
  - getto d'aria ad alta pressione;
  - spazzolatrice;
  - getto d'aria calda ad alta pressione;
- c. asciugatura del bordo;
- d. applicazione del sigillante;
- e. stesa dello strato di usura e compattazione;
- f. eliminazione dell'adesività superficiale.

#### Posa di una mano in attacco di emulsione bituminosa

Si procede alla stesa, all'interno della discontinuità presente tra pavimentazione e cordolo in calcestruzzo, di una mano di attacco in emulsione bituminosa. L'applicazione viene resa necessaria per permettere una migliore adesione del nastrino che si andrà a posare in seguito.

#### Pulizia del bordo

Prima di poter applicare il nastro preformato sulla discontinuità, si deve procedere alla pulizia della stessa. Questa operazione risulta necessaria per assicurare che vengano rimossi dalle superfici e dall'interno della discontinuità polvere, sporcizia, frammenti di pavimentazione e che venga eliminato ogni residuo d'umidità prima che l'intervento di sigillatura abbia inizio.

La pulizia deve essere effettuata in modo da soddisfare i seguenti requisiti:

- polvere, sporcizia, frammenti di pavimentazione devono essere eliminati a seguito di tale operazione;
- il canale della discontinuità deve essere completamente asciutto.

La pulizia può essere effettuata utilizzando diverse tecniche; di seguito vengono analizzate:

- a. getto d'aria ad alta pressione,
- b. spazzolatrice.
- c. getto d'aria calda ad alta pressione.

- a. getto d'aria ad alta pressione

L'operazione di pulizia con getto d'aria ad alta pressione deve essere effettuata nel seguente modo:

- posizionare l'estremità della lancia del compressore a non più di 50 mm dalla discontinuità;
- effettuare diversi passaggi all'interno della discontinuità, fintantoché non si siano rimossi da essa sporczia, polvere e frammenti di pavimentazione;
- eseguire un nuovo passaggio, mantenendo la lancia ad una distanza maggiore rispetto a prima, in modo da rimuovere dalla zona circostante ciò che prima vi era fuoriuscito.

Eseguire tali operazioni spostandosi sempre in avanti e mai all'indietro, per aumentare l'efficacia della rimozione.

Una volta allontanato il materiale precedentemente rimosso, raccoglierlo con l'ausilio di un aspiratore.

Se la pulizia/rimozione produce scarsi risultati:

- controllare che il diametro dei tubi non sia troppo piccolo ed eventualmente adottare diametri maggiori;
- utilizzare un compressore più potente,
- ridurre l'apertura finale della lancia.

b. spazzolatrice

L'operazione di pulizia mediante spazzolatrice deve essere effettuata nel seguente modo:

- controllare che le setole siano flessibili a sufficienza per poter penetrare all'interno della discontinuità, ma dotate della rigidità necessaria per rimuovere polvere e detriti;
- posizionare la spazzolatrice all'interno della discontinuità, regolando la profondità di azione in modo che le setole siano in grado lavorare uniformemente su tutto il canale;
- azionare il bloccaggio della profondità di azione, evitando così che possa accidentalmente variare durante la spazzolatura;
- eseguire la spazzolatura.

Una volta rimosso il materiale infiltratosi (polvere, sporczia, detriti) raccoglierlo con l'ausilio di un aspiratore.

c. getto d'aria calda ad alta pressione

L'operazione di pulizia con getto d'aria calda deve essere effettuata nel seguente modo:

- posizionare l'estremità della lancia riscaldata a non più di 50 mm dalla discontinuità;
- effettuare un primo passaggio all'interno della discontinuità, rimuovendo dalle superfici sporczia, polvere, frammenti di pavimentazione;
- porre attenzione a non bruciare la pavimentazione durante questo primo passaggio; il surriscaldamento della pavimentazione si ha quando questa tende ad assumere un colore nero. Durante l'operazione di pulizia verificare che le lance riscaldate siano in grado di fornire un flusso continuo di aria calda ad alta pressione, senza presenza di fiamme in corrispondenza dell'ugello.
- eseguire un secondo passaggio, mantenendo la lancia ad una distanza maggiore rispetto a prima, in modo da rimuovere dalla zona circostante ciò che prima vi era fuoriuscito.

Eseguire tali operazioni spostandosi sempre in avanti e mai all'indietro, per aumentare l'efficacia della rimozione.

Una volta allontanato il materiale precedentemente rimosso, raccoglierlo con l'ausilio di un aspiratore.

In ogni caso questa operazione può essere eseguita con la medesima procedura utilizzando una fiamma in luogo dell'aria calda ad alta pressione.

Se la pulizia produce pochi risultati:

- controllare che il diametro dei tubi non sia troppo piccolo ed eventualmente adottare diametri maggiori;
- utilizzare un compressore più potente;
- ridurre l'apertura finale della lancia.

Asciugatura del bordo

Il bordo, oltre ad essere pulito, deve risultare perfettamente asciutto, dal momento che l'acqua impedisce e comunque inibisce lo sviluppo di legami adesivi tra sigillante e parete della lastra. L'operazione di asciugatura può essere eseguita semplicemente con un getto di aria calda o con l'ausilio di una fiamma. Quest'ultima risulta più agevole nelle applicazioni pratiche e consente una migliore asciugatura del bordo.

Applicazione del sigillante

La sigillatura deve essere eseguita in modo da soddisfare i seguenti requisiti:

- il nastro deve ricoprire completamente il canale della discontinuità, lungo tutto il suo sviluppo;
- i bordi della discontinuità e la pavimentazione circostante non devono risultare danneggiati, a seguito dell'operazione di installazione del sigillante.

L'applicazione del nastro deve avvenire nel seguente modo:

- misurare la lunghezza della discontinuità e procedere al taglio della quantità di nastro necessario;
- dimensionare il nastro in funzione dello spessore dello strato di usura, in modo che sporga di almeno 10 mm dal piano finito;
- iniziare la stesa del nastro sulla discontinuità, ponendo attenzione che il nastro aderisca completamente alla parete della pavimentazione esistente: una copertura inadeguata pregiudicherebbe l'intero trattamento.

Ispezionare la posa in opera; se il sigillante non aderisce alle pareti della discontinuità, controllare che:

- le pareti siano state pulite correttamente;
- la temperatura della pavimentazione non sia troppo bassa.

Stesa dello strato di usura e compattazione

Si procede alla stesa dello strato di usura nella pavimentazione a contatto con il nastrino verticale. Una volta ultimata la stesa si procede alla compattazione.

Per una completa descrizione delle procedure da attuare per la stesa e la compattazione dello strato di usura si rimanda a specifica letteratura.

Eliminazione dell'adesività superficiale

Per eliminare l'adesività superficiale si protegge il nastro stendendovi uno strato di polvere di ardesia o di graniglia.

In questo modo si inibiscono le proprietà adesive del materiale, riducendo così il rischio di asportazione del sigillante da parte dei pneumatici dei veicoli.

Infine si riapre la strada al traffico, in modo che il nastro venga pressato dai carichi veicolari, penetrando efficacemente e stabilmente all'interno della discontinuità e ricoprendo ulteriormente i bordi della stessa.

#### 5.2.1.1.2 SIGILLATURA DI SOTTOSERVIZI

La posa in opera è caratterizzata da una rigorosa successione di fasi che viene di seguito riportata.

Prima di procedere con la posa in opera risulta necessario controllare la temperatura della pavimentazione.

Dopo avere eseguito le operazioni relative all'installazione dei sottoservizi (per le quali si rimanda a letteratura specifica) sino al raggiungimento del piano di posa dello strato di usura, si procede con le seguenti fasi:

- a. posa di una mano in attacco di emulsione bituminosa;
- b. pulizia del bordo:
  - getto d'aria ad alta pressione;
  - spazzolatrice;
  - getto d'aria calda ad alta pressione;
- c. asciugatura del bordo;
- d. applicazione del sigillante;
- e. stesa dello strato di usura e compattazione;
- f. eliminazione dell'adesività superficiale.

Posa di una mano in attacco di emulsione bituminosa

Si procede alla stesa, sull'intera superficie trattata, di una mano di attacco in emulsione bituminosa. L'applicazione viene resa necessaria per permettere una migliore adesione del nastrino che si andrà a posare in seguito.

Pulizia del bordo

Prima di poter applicare il nastro preformato sulla discontinuità, si deve procedere alla pulizia della stessa. Questa operazione risulta necessaria per assicurare che vengano rimossi dalle superfici e dall'interno della discontinuità polvere, sporcizia, frammenti di pavimentazione e che venga eliminato ogni residuo d'umidità prima che l'intervento di sigillatura abbia inizio.

La pulizia deve essere effettuata in modo da soddisfare i seguenti requisiti:

- polvere, sporcizia, frammenti di pavimentazione devono essere eliminati a seguito di tale operazione;
- il canale della discontinuità deve essere completamente asciutto.

La pulizia può essere effettuata utilizzando diverse tecniche; di seguito vengono analizzate:

- a. getto d'aria ad alta pressione,
- b. spazzolatrice.
- c. getto d'aria calda ad alta pressione.

a. getto d'aria ad alta pressione

L'operazione di pulizia con getto d'aria ad alta pressione deve essere effettuata nel seguente modo:

- posizionare l'estremità della lancia del compressore a non più di 50 mm dalla discontinuità;
- effettuare diversi passaggi all'interno della discontinuità, fintantoché non si siano rimossi da essa sporcizia, polvere e frammenti di pavimentazione;
- eseguire un nuovo passaggio, mantenendo la lancia ad una distanza maggiore rispetto a prima, in modo da rimuovere dalla zona circostante ciò che prima vi era fuoriuscito.

Eseguire tali operazioni spostandosi sempre in avanti e mai all'indietro, per aumentare l'efficacia della rimozione.

Una volta allontanato il materiale precedentemente rimosso, raccoglierlo con l'ausilio di un aspiratore.

Se la pulizia/rimozione produce scarsi risultati:

- controllare che il diametro dei tubi non sia troppo piccolo ed eventualmente adottare diametri maggiori;
  - utilizzare un compressore più potente,
  - ridurre l'apertura finale della lancia.
- b. spazzolatrice

L'operazione di pulizia mediante spazzolatrice deve essere effettuata nel seguente modo:

- controllare che le setole siano flessibili a sufficienza per poter penetrare all'interno della discontinuità, ma dotate della rigidità necessaria per rimuovere polvere e detriti;

- posizionare la spazzolatrice all'interno della discontinuità, regolando la profondità di azione in modo che le setole siano in grado lavorare uniformemente su tutto il canale;
- azionare il bloccaggio della profondità di azione, evitando così che possa accidentalmente variare durante la spazzolatura;
- eseguire la spazzolatura.

Una volta rimosso il materiale infiltratosi (polvere, sporcizia, detriti) raccoglierlo con l'ausilio di un aspiratore.

c. getto d'aria calda ad alta pressione

L'operazione di pulizia con getto d'aria calda deve essere effettuata nel seguente modo:

- posizionare l'estremità della lancia riscaldata a non più di 50 mm dalla discontinuità;
- effettuare un primo passaggio all'interno della discontinuità, rimuovendo dalle superfici sporcizia, polvere, frammenti di pavimentazione;
- porre attenzione a non bruciare la pavimentazione durante questo primo passaggio; il surriscaldamento della pavimentazione si ha quando questa tende ad assumere un colore nero. Durante l'operazione di pulizia verificare che le lance riscaldate siano in grado di fornire un flusso continuo di aria calda ad alta pressione, senza presenza di fiamme in corrispondenza dell'ugello.
- eseguire un secondo passaggio, mantenendo la lancia ad una distanza maggiore rispetto a prima, in modo da rimuovere dalla zona circostante ciò che prima vi era fuoriuscito.

Eseguire tali operazioni spostandosi sempre in avanti e mai all'indietro, per aumentare l'efficacia della rimozione.

Una volta allontanato il materiale precedentemente rimosso, raccoglierlo con l'ausilio di un aspiratore.

In ogni caso questa operazione può essere eseguita con la medesima procedura utilizzando una fiamma in luogo dell'aria calda ad alta pressione.

Se la pulizia produce pochi risultati:

- controllare che il diametro dei tubi non sia troppo piccolo ed eventualmente adottare diametri maggiori;
- utilizzare un compressore più potente;
- ridurre l'apertura finale della lancia.

Asciugatura del bordo

Il bordo, oltre ad essere pulito, deve risultare perfettamente asciutto, dal momento che l'acqua impedisce e comunque inibisce lo sviluppo di legami adesivi tra sigillante e parete della lastra. L'operazione di asciugatura può essere eseguita semplicemente con un getto di aria calda o con l'ausilio di una fiamma. Quest'ultima risulta più agevole nelle applicazioni pratiche e consente una migliore asciugatura del bordo.

Applicazione del sigillante:

La sigillatura deve essere eseguita in modo da soddisfare i seguenti requisiti:

- il nastro deve ricoprire completamente il canale della discontinuità, lungo tutto il suo sviluppo;
- i bordi della discontinuità e la pavimentazione circostante non devono risultare danneggiati, a seguito dell'operazione di installazione del sigillante.

L'applicazione del nastro deve avvenire nel seguente modo:

- misurare la lunghezza della discontinuità e procedere al taglio della quantità di nastro necessario;
- dimensionare il nastrino in funzione dello spessore dello strato di usura, in modo che sporga di almeno 10 mm dal piano finito;
- iniziare la stesa del nastro sulla discontinuità, ponendo attenzione che il nastro aderisca completamente alla parete della pavimentazione esistente: una copertura inadeguata pregiudicherebbe l'intero trattamento.

Ispezionare la posa in opera; se il sigillante non aderisce alle pareti della discontinuità, controllare che:

- le pareti siano state pulite correttamente;
- la temperatura della pavimentazione non sia troppo bassa.

Stesa dello strato di usura e compattazione

Si procede alla stesa dello strato di usura all'interno della superficie trattata, sul cui perimetro, a contatto con la pavimentazione esistente, è stato collocato il nastrino verticale. Una volta ultimata la stesa si procede alla compattazione.

Per una completa descrizione delle procedure da attuare per la stesa e la compattazione dello strato di usura si rimanda a specifica letteratura.

Eliminazione dell'adesività superficiale

Per eliminare l'adesività superficiale si protegge il nastro stendovi uno strato di polvere di ardesia o di graniglia.

In questo modo si inibiscono le proprietà adesive del materiale, riducendo così il rischio di asportazione del sigillante da parte dei pneumatici dei veicoli.

Infine si riapre la strada al traffico, in modo che il nastro venga pressato dai carichi veicolari, penetrando efficacemente e stabilmente all'interno della discontinuità e ricoprendo ulteriormente i bordi della stessa.

### 5.2.1.1.3 GIUNZIONE DELLA PORTA DI ISPEZIONE DEI POZZETTI

La posa in opera è caratterizzata da una rigorosa successione di fasi che viene di seguito riportata.

Prima di procedere con la posa in opera risulta necessario controllare la temperatura della pavimentazione.

Una volta ispezionati i pozzetti e chiusa la porta di ispezione con il telaio del chiusino si procede con le seguenti fasi:

- posa di una mano in attacco di emulsione bituminosa;
- pulizia del bordo:
  - a. getto d'aria ad alta pressione;
  - b. spazzolatrice;
  - c. getto d'aria calda ad alta pressione;
- asciugatura del bordo;
- applicazione del sigillante;
- stesa dello strato di usura e compattazione;
- eliminazione dell'adesività superficiale.

Posa di una mano in attacco di emulsione bituminosa

Si procede alla stesa, sull'intera superficie trattata, di una mano di attacco in emulsione bituminosa. L'applicazione viene resa necessaria per permettere una migliore adesione del nastrino che si andrà a posare in seguito.

Pulizia del bordo

Prima di poter applicare il nastro preformato sulla discontinuità, si deve procedere alla pulizia della stessa. Questa operazione risulta necessaria per assicurare che vengano rimossi dalle superfici e dall'interno della discontinuità polvere, sporcizia, frammenti di pavimentazione e che venga eliminato ogni residuo d'umidità prima che l'intervento di sigillatura abbia inizio.

La pulizia deve essere effettuata in modo da soddisfare i seguenti requisiti:

- polvere, sporcizia, frammenti di pavimentazione devono essere eliminati a seguito di tale operazione;
- il canale della discontinuità deve essere completamente asciutto.

La pulizia può essere effettuata utilizzando diverse tecniche; di seguito vengono analizzate:

- a. getto d'aria ad alta pressione,
- b. spazzolatrice.
- c. getto d'aria calda ad alta pressione.

a. getto d'aria ad alta pressione

L'operazione di pulizia con getto d'aria ad alta pressione deve essere effettuata nel seguente modo:

- posizionare l'estremità della lancia del compressore a non più di 50 mm dalla discontinuità;
- effettuare diversi passaggi all'interno della discontinuità, fintantoché non si siano rimossi da essa sporcizia, polvere e frammenti di pavimentazione;
- eseguire un nuovo passaggio, mantenendo la lancia ad una distanza maggiore rispetto a prima, in modo da rimuovere dalla zona circostante ciò che prima vi era fuoriuscito.

Eseguire tali operazioni spostandosi sempre in avanti e mai all'indietro, per aumentare l'efficacia della rimozione.

Una volta allontanato il materiale precedentemente rimosso, raccoglierlo con l'ausilio di un aspiratore.

Se la pulizia/rimozione produce scarsi risultati:

- controllare che il diametro dei tubi non sia troppo piccolo ed eventualmente adottare diametri maggiori;
- utilizzare un compressore più potente,
- ridurre l'apertura finale della lancia.

b. spazzolatrice

L'operazione di pulizia mediante spazzolatrice deve essere effettuata nel seguente modo:

- controllare che le setole siano flessibili a sufficienza per poter penetrare all'interno della discontinuità, ma dotate della rigidità necessaria per rimuovere polvere e detriti;
- posizionare la spazzolatrice all'interno della discontinuità, regolando la profondità di azione in modo che le setole siano in grado lavorare uniformemente su tutto il canale;
- azionare il bloccaggio della profondità di azione, evitando così che possa accidentalmente variare durante la spazzolatura;
- eseguire la spazzolatura.

Una volta rimosso il materiale infiltratosi (polvere, sporcizia, detriti) raccoglierlo con l'ausilio di un aspiratore.

getto d'aria calda ad alta pressione

L'operazione di pulizia con getto d'aria calda deve essere effettuata nel seguente modo:

- posizionare l'estremità della lancia riscaldata a non più di 50 mm dalla discontinuità;
- effettuare un primo passaggio all'interno della discontinuità, rimuovendo dalle superfici sporcizia, polvere, frammenti di pavimentazione;
- porre attenzione a non bruciare la pavimentazione durante questo primo passaggio; il surriscaldamento della pavimentazione si ha quando questa tende ad assumere un colore nero. Durante l'operazione di pulizia verificare che le lance riscaldate siano in grado di fornire un flusso continuo di aria calda ad alta pressione, senza presenza di fiamme in corrispondenza dell'ugello.
- eseguire un secondo passaggio, mantenendo la lancia ad una distanza maggiore rispetto a prima, in modo da rimuovere dalla zona circostante ciò che prima vi era fuoriuscito.

Eseguire tali operazioni spostandosi sempre in avanti e mai all'indietro, per aumentare l'efficacia della rimozione. Una volta allontanato il materiale precedentemente rimosso, raccoglierlo con l'ausilio di un aspiratore. In ogni caso questa operazione può essere eseguita con la medesima procedura utilizzando una fiamma in luogo dell'aria calda ad alta pressione.

Se la pulizia produce pochi risultati:

- controllare che il diametro dei tubi non sia troppo piccolo ed eventualmente adottare diametri maggiori;
- utilizzare un compressore più potente;
- ridurre l'apertura finale della lancia.

**Asciugatura del bordo**

Il bordo, oltre ad essere pulito, deve risultare perfettamente asciutto, dal momento che l'acqua impedisce e comunque inibisce lo sviluppo di legami adesivi tra sigillante e parete della lastra. L'operazione di asciugatura può essere eseguita semplicemente con un getto di aria calda o con l'ausilio di una fiamma. Quest'ultima risulta più agevole nelle applicazioni pratiche e consente una migliore asciugatura del bordo.

**Applicazione del sigillante**

La sigillatura deve essere eseguita in modo da soddisfare i seguenti requisiti:

- il nastro deve ricoprire completamente il canale della discontinuità, lungo tutto il suo sviluppo;
- i bordi della discontinuità e la pavimentazione circostante non devono risultare danneggiati, a seguito dell'operazione di installazione del sigillante.

L'applicazione del nastro deve avvenire nel seguente modo:

- misurare la lunghezza della discontinuità e procedere al taglio della quantità di nastro necessario;
- dimensionare il nastrino in funzione dello spessore dello strato di usura, in modo che sporga di almeno 10 mm dal piano finito;
- iniziare la stesa del nastro sulla discontinuità, ponendo attenzione che il nastro aderisca completamente alla parete della pavimentazione esistente: una copertura inadeguata pregiudicherebbe l'intero trattamento.

Ispezionare la posa in opera; se il sigillante non aderisce alle pareti della discontinuità, controllare che:

- le pareti siano state pulite correttamente;
- la temperatura della pavimentazione non sia troppo bassa.

**Stesa dello strato di usura e compattazione**

Si procede alla stesa dello strato di usura all'interno della superficie trattata, sul cui perimetro, a contatto con la pavimentazione esistente, è stato collocato il nastrino verticale. Una volta ultimata la stesa si procede alla compattazione.

Per una completa descrizione delle procedure da attuare per la stesa e la compattazione dello strato di usura si rimanda a specifica letteratura.

**Eliminazione dell'adesività superficiale**

Per eliminare l'adesività superficiale si protegge il nastro stendovvi uno strato di polvere di ardesia o di graniglia.

In questo modo si inibiscono le proprietà adesive del materiale, riducendo così il rischio di asportazione del sigillante da parte dei pneumatici dei veicoli.

Infine si riapre la strada al traffico, in modo che il nastro venga pressato dai carichi veicolari, penetrando efficacemente e stabilmente all'interno della discontinuità e ricoprendo ulteriormente i bordi della stessa.

## **ARTICOLO 6**

### **REALIZZAZIONE DELLA RISIGILLATURA**

La sigillatura è un la cui durata si esaurisce dopo un determinato periodo di tempo (per quanto l'operazione possa essere stata eseguita a regola d'arte, tutti i materiali sono soggetti ad ciclo di vita limitato). Occorre pertanto intervenire nuovamente sulla pavimentazione con un altro intervento manutentivo di risigillatura.

Si sottolinea l'importanza di realizzare tempestivamente la risigillatura, in quanto eccessivi ritardi nel rimpiazzo dei punti deboli del sistema, possono arrecare rapidi fenomeni di deterioramento nella pavimentazione e di conseguenza costi aggiuntivi dovuti al rifacimento delle zone soggette ad ammaloramenti.

### **6.1 VALUTAZIONI PRELIMINARI**

Per come determinare il bisogno di risigillare si procede alla valutazione dei seguenti aspetti che delineano le condizioni in cui gli elementi operano:

- condizioni del sigillante e della pavimentazione;
- livello di traffico;
- condizioni climatiche ed ambientali.

Condizioni del sigillante

In merito al primo punto risulta necessaria una valutazione delle condizioni del sigillante al fine di determinarne lo stato di degrado e la sua capacità di continuare a resistere all'infiltrazione di acqua, umidità e/o di materiale incompressibile. La procedura da seguire è caratterizzata dalle seguenti operazioni:

- scegliere 10 o più giunti dove le condizioni del sigillante siano rappresentative dell'intera zona sotto osservazione. Se vi sono forti variazioni da un punto all'altro, dividere la zona in sotto-sezioni ed analizzare almeno 5 giunti per ogni sotto-sezione;
- tagliare un campione di sigillante di lunghezza 5 cm da alcuni giunti, misurando la larghezza del giunto, la profondità e lo spessore del sigillante;
- determinare dai dati di progettazione la larghezza del giunto, la tipologia, l'età del sigillante, ed il suo spessore: questo permette di verificare discrepanze tra i dati di progettazione e i valori reali determinati al punto precedente;
- registrare la massima spaziatura tra i giunti;

#### Condizioni della pavimentazione

La valutazione delle condizioni della pavimentazione permette di stabilire se vi sono i presupposti necessari per poter intervenire con una nuova sigillatura: pavimentazioni che sono in uno stato avanzato di degrado o che subiranno a breve un intervento manutentivo di rifacimento completo non sono considerate idonee per una risigillatura dei giunti. L'intervento risulterebbe economicamente sconsigliato a fronte del breve rifacimento.

Per determinare la condizione della pavimentazione, si deve procedere come segue:

- determinare la vita utile prevista della pavimentazione;
- valutare la presenza di gradini tra lastre di calcestruzzo adiacenti
- valutare la frammentazione dei bordi con estensione maggiore di 25 mm dalla superficie del giunto; questo fenomeno è causato dalla presenza di materiale incompressibile all'interno del giunto;
- valutare la presenza di materiale fine o acqua derivante dal pompaggio di inerti dagli strati inferiori della pavimentazione;
- valutare la rottura dei bordi del giunto;

#### Condizioni climatiche ed ambientali

La definizione delle condizioni ambientali e della conseguente regione climatica di interesse è indispensabile per definire l'efficienza del sigillante da porre in opera. In caso di temperature molto basse il sigillante è soggetto ad una elevata estensione dovuta alla contrazione delle lastre in calcestruzzo ed ad un conseguente allargamento del giunto. Al contrario, temperature molto elevate favoriscono la dilatazione delle lastre comprimendo troppo il sigillante e facendolo sollevare oltre la superficie della pavimentazione, condizione favorevole per cui questo venga strappato dal passaggio del traffico.

## POSA IN OPERA

L'esecuzione della risigillatura, nei giunti di pavimentazioni rigide, si compone dei seguenti passi, i quali verranno dettagliatamente illustrati nel seguito:

- preparazione del giunto:
  - rimozione del vecchio sigillante;
  - rifacimento delle pareti del giunto;
  - pulizia del giunto da materiale estraneo;
- installazione dell'elemento di sostegno (backer rod);
- applicazione del primer;
- applicazione del sigillante.

#### Preparazione del giunto

La preparazione del giunto deve essere eseguita con particolare attenzione perché la performance della sigillatura ne sarà fortemente influenzata. Le fasi di cui si compone questa operazione sono sostanziali e devono essere accuratamente espletate, esse consistono nella:

- rimozione del vecchio sigillante;
- ripristino delle pareti del giunto;
- pulizia del giunto da materiale estraneo.

#### Rimozione del vecchio sigillante

La rimozione della vecchia sigillatura deve essere effettuata in modo che vengano eliminati dal giunto sia il materiale sigillante, sia l'elemento di sostegno. Tale operazione non deve procurare danno di alcun genere ai bordi del giunto o alla pavimentazione circostante. Le tecniche possibili per procedere alla rimozione sono due:

- 1) utilizzo di strumento a leva:
  - aprire il giunto in un punto con un taglierino e rimuovere a mano una parte del materiale, per permettere inserimento dello strumento a leva;

- introdurre lo strumento a leva all'interno del giunto, si fa notare che oltre all'operatore che utilizza tale strumento, è necessario un secondo uomo per aiutare nella rimozione del sigillante e verificare che non vengano danneggiati i bordi del giunto;
- rimuovere il sigillante dal giunto;
- rimuovere l'elemento di sostegno dal giunto; questa operazione può essere effettuata con il solo ausilio delle mani;
- una volta rimossi il sigillante e l'elemento di sostegno, passare all'interno del giunto con uno strumento appuntito per rimuovere ciò che non era stato possibile eliminare con il solo strumento a leva. Questa operazione è piuttosto delicata perché rischia di danneggiare i bordi del giunto, causandone una frammentazione e di conseguenza la riduzione dell'efficacia del trattamento;
- procedere all'eliminazione del vecchio sigillante, prendendo le necessarie precauzioni se si tratta di materiali dannosi per la salute e l'ambiente.

2) trattore dotato di punta scarificatrice:

- utilizzare un trattore munito di lama, montata posteriormente o anteriormente;
- infilare la lama all'interno del giunto e procedere alla rimozione del sigillante e dell'elemento di sostegno;
- controllare le operazioni collocando un secondo operatore, il quale deve verificare che:
  - la lama sia centrata sul giunto;
  - vi sia abbastanza pressione sulle pareti del giunto in quanto, se la pulizia non sarà efficace, occorrerà aumentare la pressione;
  - non vengano danneggiati i bordi del giunto; nel qual caso si dovrà utilizzare una lama di larghezza inferiore;

il sigillante venga rimosso dal giunto in quantità sufficiente da poter procedere successivamente all'operazione di rifacimento delle pareti in maniera efficace;

frammenti di pavimentazione non rimangano incastrati all'interno del giunto.

- Nel caso in cui la lama montata sul trattore sia più piccola rispetto alla larghezza del giunto, effettuare più passaggi per assicurare una rimozione efficace;
- procedere all'eliminazione del vecchio sigillante prendendo eventuali precauzioni se si tratta di materiali dannosi per la salute e/o l'ambiente.
- Ripristino delle pareti del giunto

Il rifacimento delle pareti del giunto deve essere eseguito in modo da rispettare i seguenti requisiti:

- il sigillante ancora adeso alle superfici deve essere completamente rimosso;
- il calcestruzzo, su cui era precedentemente adeso il sigillante, deve essere rimosso, così da disporre di una superficie di calcestruzzo mai esposta prima;
- la superficie al termine dell'operazione deve essere pulita e levigata in maniera uniforme in modo che possa assicurare una migliore adesione con il sigillante;
- non si deve arrecare danno di alcun tipo al giunto od alla pavimentazione circostante.

Tale operazione di rifacimento può essere eseguita con diverse tecniche, quali:

1) Smerigliatrice:

- scegliere la lama adatta al tipo di materiale da smerigliare considerando che la lama scelta deve essere in grado di lavorare su tutta la profondità del giunto, creando così una superficie uniforme;
- montare la smerigliatrice su un piccolo carrello che permetta di muoversi facilmente lungo il giunto;
- posizionare la smerigliatrice sul giunto in modo che la lama aderisca ad una delle superfici interne;
- eseguire l'operazione di smerigliatura facendo attenzione a non arrecare danno ai bordi del giunto;
- posizionare la smerigliatrice sul giunto in modo che la lama aderisca all'altra superficie interna non ancora trattata;
- come precedentemente detto, eseguire l'operazione di smerigliatura facendo attenzione a non arrecare danno ai bordi del giunto;
- una volta terminata l'operazione, controllare la superficie del giunto per verificare la presenza di eventuali discontinuità;
- se si riscontrano tratti dove la smerigliatrice non è stata in grado di pulire efficacemente il giunto utilizzare una spazzola dai denti di ferro per completare l'operazione.

2) Sega per calcestruzzi:

- Scegliere la lama adatta al tipo di materiale da segare,
- regolare la profondità in modo che la sega sia in grado lavorare su tutta la superficie del giunto rendendola completamente uniforme;
- azionare il bloccaggio della profondità di azione, evitando così che durante l'operazione di rifacimento possa accidentalmente variare l'altezza di taglio;
- centrare la macchina lungo il giunto;
- iniziare l'operazione regolando la velocità in modo che il taglio e la pulizia non siano eseguite troppo lentamente;



- durante l'operazione di taglio, posizionare un secondo operatore che verifichi che la macchina rimanga sempre centrata sul giunto e che non si rechi danno ai bordi dello stesso;
- durante l'operazione di taglio, raffreddare il disco con acqua per evitare che possa surriscaldarsi eccessivamente;
- terminata l'operazione esaminare la superficie del giunto per verificare eventuali discontinuità;
- nel caso in cui su una delle due facce del giunto sia presente ancora del sigillante, sostituire la lama con una di dimensioni maggiori e ripetere le operazioni a partire dal regolamento della profondità di azione, (secondo passo); appena terminata l'operazione di taglio, eliminare l'acqua di raffreddamento colata all'interno del giunto per evitare che questa, una volta a contatto con i frammenti di pavimentazione, aderisca alle pareti del giunto impedendo al nuovo sigillante di far presa; l'eliminazione dell'acqua di raffreddamento può avvenire nei seguenti modi: pulizia del giunto con acqua a bassa pressione e contemporaneo getto d'aria, pulizia del giunto con acqua a alta pressione

### 3) Sabbiatrice:

- montare sulla sabbiatrice una lancia di adeguata lunghezza così da poter operare senza sforzo in prossimità del giunto.
- controllare che siano presenti i seguenti requisiti minimi:  
volume d'aria generato al secondo: 0,07 m<sup>3</sup>/s,  
diametro interno del tubo: 25 mm,  
diametro dell'apertura finale: 6 mm.
- Posizionarsi con l'estremità della lancia a non più di 50 mm dal giunto, indirizzandola verso la superficie da sabbiare;
- procedere con la sabbiatura, eseguendo un passaggio completo per ciascuna superficie interna del giunto su cui andrà ad aderire il sigillante;
- se la pulizia non è completa o se la sabbiatura della superficie non è soddisfacente, eseguire un altro passaggio relativamente ai tratti interessati;
- eseguire l'operazione lontano dalle zone aperte al traffico;
- se la sabbiatura produce pochi risultati:
- controllare che il diametro dei tubi non sia troppo piccolo ed eventualmente adottare diametri maggiori,
- cambiare la sostanza abrasiva utilizzata.

### Pulizia del giunto da materiale estraneo

A seguito delle operazioni di rifacimento delle pareti del giunto deve essere effettuata un'operazione di pulizia dello stesso con getto d'aria fredda ad alta pressione, per rimuovere i detriti lasciati dalla sabbiatura, la polvere e la sporcizia depositatasi.

Nel caso la temperatura della pavimentazione sia inferiore a 4 °C ed il giunto non si trovi in condizioni asciutte, l'operazione di pulizia deve essere effettuata con getto d'aria calda ad alta pressione per asciugarne la superficie, riscaldare le pareti dello stesso e rimuovere i detriti al fine di ottenere un'adesione ottimale con il sigillante.

L'operazione di pulizia può essere effettuata utilizzando due tecniche:

- mediante semplice getto d'aria,
- mediante getto d'aria calda,

le cui modalità di esecuzione sono già state illustrate nell'articolo 1 relativamente alla "Posa in opera", paragrafo 1.2.1.2.

### Installazione dell'elemento di sostegno (backer rod)

L'installazione deve essere effettuata in modo da soddisfare i seguenti requisiti:

- l'elemento di sostegno non deve essere danneggiato;
- la profondità di installazione deve essere quella specificata in fase di progetto;
- l'elemento di sostegno deve essere asciutto e pulito al fine di evitare che il giunto, sul quale è appena stata effettuata la rimozione di materiale estraneo, venga nuovamente contaminato.

Le metodologie di installazione sono varie, di seguito si riportano quelle a cui si ricorre più frequentemente:

- installazione manuale,
- asta d'installazione a 3 ruote.

Per quanto riguarda le specifiche per l'installazione dell'elemento si rimanda all'articolo 1, paragrafo 1.2.1.2.

### Applicazione del primer

L'applicazione del primer deve avvenire come indicato nell'articolo 1 relativamente alla "Posa in opera", paragrafo 1.2.1.2.

### Applicazione del sigillante

Le modalità di applicazione del sigillante sono differenziate per il caso di materiali colati a freddo o a caldo. di seguito verranno distinti i due casi ed illustrate le relative modalità di esecuzione.

- Materiali applicati a caldo

La sigillatura deve essere eseguita in modo da soddisfare i seguenti requisiti:

- il materiale colato non deve superare il piano viabile né ricoprire i bordi del giunto;

- la colatura deve essere eseguita in maniera uniforme, in modo da non presentare discontinuità o stratificazioni che ridurrebbero la resistenza meccanica del trattamento.

L'applicazione può essere effettuata secondo le modalità esplicitate nell'articolo 1, paragrafo 1.2.1.2.

Materiali applicati a freddo

La sigillatura deve essere eseguita in modo da soddisfare i seguenti requisiti:

- il materiale colato non deve superare il piano viabile né ricoprire i bordi del giunto;
- la colatura deve essere eseguita in maniera uniforme, in modo da non presentare discontinuità o stratificazioni che ne ridurrebbero la resistenza meccanica.

Per i sigillanti applicati a freddo la procedura da seguire è quella riportata nell'articolo 3, paragrafo 3.2.2.1.

**Allegati:**

#### **TEST 1**

**PROTOCOLLO DI PROVA PER LA DETERMINAZIONE DELL'ADESIONE/COESIONE PER I SIGILLANTI APPLICATI A CALDO (PROCEDIMENTO CON IMMERSIONE IN ACQUA)**

#### **TEST 2**

**PROTOCOLLO DI PROVA PER LA DETERMINAZIONE DELL'ADESIONE/COESIONE PER I SIGILLANTI APPLICATI A CALDO**

#### **TEST 1**

**PROTOCOLLO DI PROVA PER LA DETERMINAZIONE DELL'ADESIONE/COESIONE PER I SIGILLANTI APPLICATI A CALDO (PROCEDIMENTO CON IMMERSIONE IN ACQUA)**

##### 1 Scopo

Questo protocollo di prova descrive un metodo per la determinazione delle caratteristiche di adesione e di coesione dei sigillanti applicati a caldo ed a freddo. Per quanto riguarda la procedura da seguire, ossia il metodo per l'esecuzione del test, il medesimo fa riferimento alla normativa europea EN 13880-13 individuando alcune alternative di svolgimento della stessa al fine di semplificarne la realizzazione.

##### 2 Riferimenti normativi

Questo protocollo di prova contiene riferimenti alle seguenti pubblicazioni:

PrEN 13880-6, Hot applied joint sealants – Part 6: Test methods for the for the preparation of samples for testing.

EN 13880-8, Hot applied joint sealants – Part 8: Test methods for the for the determination of the change in weight of fuel resistant joint sealants after fuel immersion.

EN 13880-11, Hot applied joint sealants – Part 11: Test method for the preparation of asphalt test blocks used in the function test and for the determination of compatibility with asphalt pavements

EN 13880-12, Hot applied joint sealants – Part 12: Test method for the manufacture of concrete test blocks for bond testing (recipe methods).

PrEN 14188-1:2004, Joint fillers and sealants – Part 1: Specifications for hot applied sealants.

PrEN 14188-2:2004, Cold applied joint sealants – Part 2: Classification and requirements.

##### 3 Termini e definizioni

Nel seguente protocollo di prova valgono le definizioni contenute nella PrEN 14188-1:2004 con l'aggiunta delle seguenti:

###### 3.1

Temperatura minima di esercizio  $(T_{es}^{\min})$

minima temperatura, espressa in gradi Celsius, alla quale si prevede che i materiali si trovino ad operare in condizioni di esercizio.

###### 3.2

Estensione massima di esercizio  $(Ext_{es}^{\max})$

massima estensione alla quale si prevede che il sigillante sia sottoposto in condizioni di esercizio.

##### 4 Principi

Lo scopo di questo test è stabilire se i sigillanti restino coesi ed adesi alla pavimentazione qualora siano soggetti a cicli di estensione secondo la prEN 14188-1.

#### 5 Apparecchiature

Per quanto concerne le apparecchiature necessarie all'esecuzione del test si rimanda alla EN 13880-13.

#### 6 Preparazione e condizionamento dei provini

I provini di sigillante da applicare a caldo vengono confezionati in accordo con la prEN 13880-6. Per quanto riguarda la composizione della miscela e le modalità di confezionamento dei provini di calcestruzzo da utilizzarsi per questo test si rimanda alla EN 13880-12, mentre per i provini in conglomerato si rimanda alla EN 13880-11. Per le dimensioni dei suddetti provini si faccia riferimento alla EN 13880-13 alla quale è possibile apportare, qualora necessario, le seguenti varianti:

- anziché provini in accordo con le suddette norme, si possono accettare masselli con dimensioni di 125mm di lunghezza, 90mm di larghezza e 25mm di altezza. La larghezza del giunto dovrà essere di  $(9 \pm 0.5)$ mm e la sua preparazione andrà eseguita a regola d'arte e con le stesse modalità valevoli per la posa in opera;
- nel caso si utilizzino pietre, queste andranno sagomate secondo le medesime misure.

Per il confezionamento dei provini e la preparazione dei giunti è di fondamentale importanza utilizzare gli stessi materiali e criteri di posa in opera, nonché eseguire tutte le operazioni a regola d'arte come da indicazioni del produttore.

E' inoltre necessario assicurarsi che la superficie all'interfaccia dei giunti sia adeguata alle condizioni di prova e rispecchi le condizioni di esercizio.

#### 7 Conservazione dei provini

A questo proposito si veda la EN 13880-13, alla quale si applica la seguente variante:

l'immersione in acqua a temperatura ambiente ( $23 \pm 2$  °C) dei provini deve avvenire per una durata di 3 giorni.

#### 8 Procedura

La procedura segue la EN 13880-13 solo per la determinazione e la valutazione delle tensioni massime e finali. Per determinare le estensioni si fa riferimento alla procedura che verrà di seguito indicata.

Mettere il provino nella camera climatica alla temperatura corrispondente a quella più bassa prevista in sito ( $T_{es}^{min}$ , determinata in fase di progetto), diminuita ulteriormente di 5°C, per un periodo di 48 ore.

Nel caso di pavimentazioni rigide si estende il provino, precedentemente portato alla  $T_{es}^{min}$ , di una quantità pari alla dilatazione massima prevista in sito ( $Ext_{es}^{max}$ , determinata in fase di progetto) incrementata del 20%, e comunque complessivamente non inferiore al 50%.

Nel caso di pavimentazioni flessibili si estende il provino, precedentemente portato alla  $T_{es}^{min}$ , di una quantità pari alla dilatazione massima prevista in sito ( $Ext_{es}^{max}$ , determinata in fase di progetto) incrementata del 10%, e comunque complessivamente non inferiore al 50%.

Inserire i distanziatori per mantenere il provino esteso di tale quantità.

Prelevare il provino dal freezer e lasciarlo a temperatura ambiente per 5 giorni.

Ogni 24 ore dall'inizio della prova procedere ad un'ispezione visiva per verificare eventuali perdite di adesione/coesione e per verificare manualmente l'eventuale formazione di bolle all'interno del sigillante

#### 8.1 Procedura dopo immersione in acqua

Seguire la procedura precedentemente descritta per la preparazione e l'estensione dei provini.

Inserire i distanziatori per mantenere il provino esteso di tale quantità.

Mettere il provino nel contenitore per il bagno d'acqua alla temperatura ambiente ( $23 \pm 2$  °C) per un periodo di 72 ore.

Prelevare il provino dal bagno d'acqua e lasciarlo a temperatura ambiente per 5 giorni.

Ogni 24 ore dall'inizio della prova procedere ad un'ispezione visiva per verificare eventuali perdite di adesione/coesione e per verificare manualmente l'eventuale formazione di bolle all'interno del sigillante.

#### 9 Espressione dei risultati

Se il provino manifesta perdite di adesione/coesione o formazione di bolle al suo interno, è necessario annotare dopo quanto tempo, dall'inizio della prova, questo si verifica (dopo: 24 ore, 48 ore, 72 ore, ecc.); in questo caso la prova viene considerata conclusa con esito negativo.

Se il provino, terminata la prova, non manifesta alcuna perdita di adesione/coesione o formazione di bolle al suo interno, la prova viene considerata conclusa con esito positivo.

#### 10 Rapporto della prova

I risultati di prova devono dichiarare che la procedura è stata eseguita conformemente al test e devono contenere le seguenti informazioni:

- nome del campione e tipo del sigillante;
- nome del primer e relativa descrizione, se utilizzato;
- provenienza del campione e data di confezionamento;
- data del test e risultati ottenuti;
- nome del laboratorio di analisi.

## TEST 2

### PROTOCOLLO DI PROVA PER LA DETERMINAZIONE DELL'ADESIONE/COESIONE PER I SIGILLANTI APPLICATI A CALDO

#### 1 Scopo

Questo protocollo di prova descrive un metodo per la determinazione delle caratteristiche di adesione/coesione dei sigillanti applicati a caldo ed a freddo. Per quanto riguarda la procedura da seguire, ossia il metodo per l'esecuzione del test, il medesimo fa riferimento alla normativa europea EN 13880-10 individuando alcune alternative di svolgimento della stessa al fine di semplificarne la realizzazione.

Inoltre il protocollo risulta essere utile come prova sostitutiva rispetto alle procedure indicate nella EN 13880-7 valida per i climi freddi, essendo quest'ultima di complessa realizzazione pratica.

#### 2 Riferimenti normativi

Questo protocollo di prova contiene riferimenti ad altre pubblicazioni. Tali riferimenti normativi sono citati in punti appropriati del testo e le pubblicazioni sono elencate di seguito.

PrEN 13880-6, Hot applied joint sealants – Part 6: Test methods for the for the preparation of samples for testing.

EN 13880-2, Hot applied joint sealants – Part 8: Test methods for the determination of cone penetration at 25°C.

EN 13880-11, Hot applied joint sealants – Part 11: Test method for the preparation of asphalt test blocks used in the function test and for the determination of compatibility with asphalt pavements

EN 13880-12, Hot applied joint sealants – Part 12: Test method for the manufacture of concrete test blocks for bond testing (recipe methods).

PrEN 14188-1:2004, Joint fillers and sealants – Part 1: Specifications for hot applied sealants.

PrEN 14188-2:2004, Cold applied joint sealants – Part 2: Classification and requirements.

#### 3 Termini e definizioni

Nel seguente protocollo di prova valgono le definizioni contenute nella PrEN 14188-1:2004 con l'aggiunta delle seguenti:

##### 3.1

Temperatura minima di esercizio ( $T_{es}^{\min}$ )

minima temperatura, espressa in gradi Celsius, alla quale si prevede che i materiali si trovino ad operare in condizioni di esercizio.

##### 3.2

Estensione massima di esercizio ( $Ext_{es}^{\max}$ )

massima estensione alla quale si prevede che il sigillante sia sottoposto in condizioni di esercizio.

#### 4 Principi

Lo scopo di questo test è stabilire se i sigillanti restino coesi ed adesi al calcestruzzo qualora siano soggetti a cicli di estensione secondo la prEN 14188-1.

#### 5 Apparecchiature

Per quanto concerne le apparecchiature necessarie all'esecuzione del test si rimanda alla EN 13880-10.

#### 6 Preparazione e condizionamento dei provini

I provini di sigillante da applicare a caldo vengono confezionati in accordo con la prEN 13880-6. Per quanto riguarda la composizione della miscela e le modalità di confezionamento dei provini di calcestruzzo da utilizzarsi per questo test si rimanda alla EN 13880-12, mentre per i provini in conglomerato si rimanda alla EN 13880-11. Per le dimensioni dei suddetti provini si faccia riferimento alla EN 13880-13 alla quale è possibile apportare, qualora necessario, le seguenti varianti:

- anziché provini in accordo con le suddette norme, si possono accettare masselli con dimensioni di 125mm di lunghezza, 90mm di larghezza e 25mm di altezza. La larghezza del giunto dovrà essere di  $(9 \pm 0.5)$ mm e la sua preparazione andrà eseguita a regola d'arte e con le stesse modalità valevoli per la posa in opera;
- nel caso si utilizzino pietre, queste andranno sagomate secondo le medesime misure.

Per il confezionamento dei provini e la preparazione dei giunti è di fondamentale importanza utilizzare gli stessi materiali e criteri di posa in opera, nonché eseguire tutte le operazioni a regola d'arte come da indicazioni del produttore.

E' inoltre necessario assicurarsi che la superficie all'interfaccia dei giunti sia adeguata alle condizioni di prova e rispecchi le condizioni di esercizio.

#### 7 Procedura

La procedura segue la EN 13880-10 con la differenza che l'adesione e la coesione vengono espresse in percentuale con riferimento alle dimensioni del provino utilizzato. Inoltre sempre in relazione all' adesione/coesione non viene valutata la profondità delle separazioni o delle fessurazioni.

Il provino è soggetto a 3 cicli di estensione e contrazione.

Mettere il provino nella camera climatica alla temperatura corrispondente a quella più bassa prevista in sito ( $T_{es}^{min}$ ), diminuita ulteriormente di 5°C, per un periodo di 6 ore.

Estendere il provino alla  $Ext_{es}^{max}$ , determinata in fase di progetto, e inserire i distanziatori per mantenere il provino esteso di tale quantità.

Valutare l'adesione verificando che il totale della superficie separata sia minore del 2%.

Valutare la coesione verificando che la superficie delle fessure sia minore dell' 1%.

#### 8 Espressione dei risultati

Se il provino manifesta perdite di adesione/coesione o formazione di bolle al suo interno, è necessario annotare dopo quanto tempo, dall'inizio della prova, questo si verifica (dopo: 24 ore, 48 ore, 72 ore, ecc.); in questo caso la prova viene considerata conclusa con esito negativo.

Se il provino, terminata la prova, non manifesta alcuna perdita di adesione/coesione o formazione di bolle al suo interno, la prova viene considerata conclusa con esito positivo.

#### 9 Rapporto della prova

I risultati di prova devono dichiarare che la procedura è stata eseguita conformemente al test e devono contenere le seguenti informazioni:

- nome del campione e tipo del sigillante;
- nome del primer e relativa descrizione, se utilizzato;
- provenienza del campione e data di confezionamento;
- data del test e risultati ottenuti;
- nome del laboratorio di analisi.

# **RIPRISTINO DELLA PAVIMENTAZIONE IN CONGLOMERATO BITUMINOSO A SEGUITO DELLA REALIZZAZIONE DI SOTTOSERVIZI IN SEDE STRADALE**

SPECIFICHE TECNICHE

*Settembre 2005*

## INDICE

- 1 PREMESSA
  - 1.1 PREMESSA
  - 1.2 DIVIETI E OBBLIGHI
- 2 OPERAZIONI DI RIPRISTINO
  - 2.1 PAVIMENTAZIONI SOTTOPOSTE AL VINCOLO DI NON MANOMISSIONE (E COMUNQUE IN BUONE CONDIZIONI)
  - 2.2 PAVIMENTAZIONI NON SOTTOPOSTE AL VINCOLO DI NON MANOMISSIONE (O CONDIZIONI NON BUONÈ)
- 3 CARATTERISTICHE DEI MATERIALI DA IMPIEGARE PER IL RIPRISTINO DEI SOTTOSERVIZI
  - 3.1 STRATO DI CALCESTRUZZO MAGRO
    - 3.1.1 CARATTERISTICHE DEI MATERIALI DA IMPIEGARE
    - 3.1.2 CARATTERISTICHE DELLA MISCELA DI PROGETTO
    - 3.1.3 CONFEZIONAMENTO – POSA IN OPERA
    - 3.1.4 CONTROLLI IN CORSO D’OPERA E SULLO STRATO FINITO
  - 3.2 STRATO DI MISTO CEMENTATO
    - 3.2.1 CARATTERISTICHE DEI MATERIALI DA IMPIEGARE
    - 3.2.2 CONFEZIONAMENTO – POSA IN OPERA – TEMPO DI MATURAZIONE DELLA MISCELA
    - 3.2.3 CONTROLLI IN CORSO D’OPERA E SULLO STRATO FINITO
  - 3.3 STRATO IN MISTO GRANULARE STABILIZZATO GRANULOMETRICAMENTE
    - 3.3.1 CARATTERISTICHE DEI MATERIALI DA IMPIEGARE
    - 3.3.2 REQUISITI DI ACCETTAZIONE DELLA MISCELA DI PROGETTO
    - 3.3.3 MODALITÀ ESECUTIVE
    - 3.3.4 CONTROLLI IN CORSO D’OPERA E SULLO STRATO FINITO
  - 3.4 STESA DEL GEOCOMPOSITO CON GRIGLIA IN FIBRA DI VETRO
    - 3.4.1 CARATTERISTICHE DEI MATERIALI DA IMPIEGARE
    - 3.4.2 DEPOSITO E POSA IN OPERA
  - 3.5 SIGILLATURA FRA PAVIMENTAZIONE FLESSIBILE NUOVA ED ESISTENTE
    - 3.5.1 PREPARAZIONE DELLA SUPERFICIE DI POSA
    - 3.5.2 MODALITÀ DI POSA
    - 3.5.3 CARATTERISTICHE TECNICHE
  - 3.6 PAVIMENTAZIONE FLESSIBILE
    - 3.6.1 MATERIALI COSTITUENTI E LORO QUALIFICAZIONE
      - 3.6.1.1 LEGANTE
      - 3.6.2 INERTI PER STRATI DI BINDER E USURA DI PAVIMENTAZIONI FLESSIBILI
        - 3.6.2.1 DESCRIZIONE
        - 3.6.2.2 DEPOSITI DEGLI AGGREGATI
        - 3.6.2.3 AGGREGATO GROSSO
          - 3.6.2.3.1 STRATO DI BINDER
          - 3.6.2.3.2 STRATO DI USURA
        - 3.6.2.4 AGGREGATO FINO
        - 3.6.2.5 ADDITIVI
      - 3.6.3 CONGLOMERATI BITUMINOSI PER STRATI DI BINDER E USURA DI PAVIMENTAZIONI FLESSIBILI
        - 3.6.3.1 DESCRIZIONE
        - 3.6.3.2 STRATO DI BINDER
          - 3.6.3.2.1 CONTENUTO DI BITUME
          - 3.6.3.2.2 REQUISITI DELLA MISCELA
        - 3.6.3.3 STRATO D’USURA
          - 3.6.3.3.1 CONTENUTO DI BITUME
          - 3.6.3.3.2 REQUISITI DELLA MISCELA
        - 3.6.3.4 MODALITÀ ESECUTIVE
        - 3.6.3.5 CONTROLLI IN CORSO D’OPERA
          - 3.6.3.5.1 AGGREGATO, BITUME E CONGLOMERATO
        - 3.6.3.6 CONTROLLI POST-STESA

## PREMESSA

Il presente documento contiene le Specifiche Tecniche dei materiali e delle lavorazioni relative al ripristino della pavimentazione a seguito di realizzazione di sottoservizi stradali.

In particolare il presente documento specifica le prescrizioni tecniche per la realizzazione di ciascuna lavorazione da eseguire, le tipologie dei materiali, le modalità esecutive per fornire l'opera finita in ogni sua parte a regola d'arte.

I riferimenti riportati nel presente documento sono da ritenersi "minimi" in quanto l'impresa può proporre interventi migliorativi.

Nel presente documento sono altresì riportate le caratteristiche prestazionali che il Comune di Milano richiede al lavoro realizzato e le relative prove per l'accertamento delle stesse. In ogni caso il ripristino dovrà conseguire una portanza non inferiore all'80% della portanza della pavimentazione adiacente (misurata ad esempio con trave Benkelman (CNR 141/92)).

Divieti e obblighi

### OPERAZIONI DI RIPRISTINO

A seconda del grado di dissesto della pavimentazione adiacente alla zona di ripristino, sarà possibile adottare due differenti tecniche di ripristino. Nel caso in cui la pavimentazione adiacente alla zona di intervento sia in buone condizioni, caratterizzata da assenza di degrado o al più da un limitato stato di degrado di natura strutturale e comunque in tutti i casi nei quali sia sottoposta al vincolo di non manomissione, il ripristino sarà caratterizzato anche dalla posa di un geocomposito con griglia in fibra di vetro per l'inibizione della risalita delle fessure in superficie (derivanti dallo scavo) prima della posa dello strato di usura in conglomerato bituminoso che dovrà avere spessore di almeno 6 cm. Nel caso invece di pavimentazione caratterizzata da dissesti (di medio-alta estensione e severità) soprattutto di natura strutturale (fessure a pelle di cocodrillo, a blocchi, ecc.) e comunque che non sia sottoposta al vincolo di non manomissione il ripristino avverrà senza l'utilizzo di geocompositi.

#### **Pavimentazioni sottoposte al vincolo di non manomissione (e comunque in buone condizioni)**

Si riporta qui di seguito, in forma schematica, la successione delle operazioni da eseguire per effettuare il ripristino della pavimentazione; nel seguito sono descritti nel dettaglio i materiali da impiegare unitamente alle modalità di posa e ai controlli in corso d'opera per fornire finita l'opera in ogni sua parte.

Per la posa del sottoservizio le operazioni di ripristino della pavimentazione si possono suddividere nelle seguenti attività: fresatura dello strato di usura della pavimentazione per uno spessore di 6 cm e per una larghezza  $\geq$  di 1 m a cavallo del sottoservizio; demolizione o fresatura degli strati in conglomerato bituminoso (oltre i 6 cm di profondità) e misto cementato (se presente) con eventuale pretaglio, per la lunghezza dello scavo;

scavo in sezione fino alla quota necessaria alla posa del sottoservizio;

posizionamento del sottoservizio;

rinfianco con sabbia (o in alternativa con calcestruzzo magro nel caso sia possibile attendere almeno 6-8 ore prima della stesa degli strati sovrastanti), fino ad una quota di almeno 5 cm sopra l'estradosso del sottoservizio verificando che la tubazione risulti completamente circondata in particolar modo nelle zone di appoggio superiore ed inferiore;

stesa e compattazione con pestello dinamico (qualora il tamburo del rullo vibrante abbia dimensioni maggiori alla larghezza dello scavo) di misto cementato, con un numero di passaggi non inferiore a 6, in strati di spessore non superiore a 20 cm, fino a 20 cm dalla quota del piano di posa degli strati in conglomerato bituminoso esistenti (lo spessore dello strato di conglomerato bituminoso va mantenuto uguale a quello della pavimentazione esistente) in alternativa è ammesso l'utilizzo di cls magro se è possibile attendere almeno 6-8 ore per la stesa degli strati sovrastanti;

A partire da -20 cm dalla quota del piano di posa degli strati in conglomerato bituminoso esistenti, per uno spessore di 20 cm (quindi fino al piano di posa degli strati in conglomerato bituminoso), stesa e compattazione con pestello dinamico - con un numero di passaggi non inferiore a 6 - di misto cementato (qualora il tamburo del rullo vibrante abbia dimensioni maggiori alla larghezza dello scavo) o in alternativa di misto granulare stabilizzato granulometricamente nel caso in cui la stratigrafia della pavimentazione esistente non sia munita di uno strato in misto cementato;

Pulizia delle superfici e stesa di emulsione bituminosa tradizionale (55% di bitume puro tipo 80/100 o 50/70) in ragione di 0,5 Kg/m<sup>2</sup>;

Stesa di uno strato di binder in conglomerato bituminoso fino ad una quota -6 cm dalla superficie della pavimentazione (lo spessore dello strato di conglomerato bituminoso va mantenuto uguale a quello della pavimentazione esistente) e costipamento con piastra vibrante o rullo secondo le possibilità di accesso allo scavo;

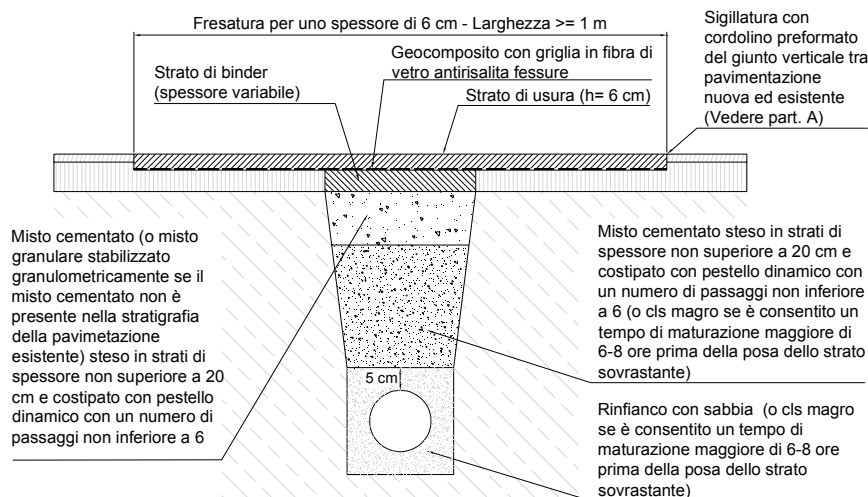
Applicazione di un geocomposito di larghezza  $\geq$  di 90 cm con griglia di rinforzo in fibra di vetro con funzione antirisalita delle fessure; ciascuna delle due giunzioni verticali tra pavimentazione esistente e ripristino in corrispondenza del sottoservizio deve essere ricoperta dal geocomposito per una porzione di almeno 20 cm in senso trasversale alla direzione della giunzione su entrambi i lati;

Applicazione di cordolino preformato per la sigillatura dei giunti verticali tra strato di usura della pavimentazione esistente e nuova; stesa dello strato di usura per uno spessore finito di 6 cm e costipamento con piastra o rullo vibrante.

Qui di seguito si riporta la sezione tipo di ripristino del sottoservizio nel caso di pavimentazione sottoposta al vincolo di non manomissione e comunque in buone condizioni.



**SEZIONE TIPICA IN SEDE STRADALE  
CASO DI PAVIMENTAZIONE SOTTOPOSTA AL VINCOLO DI  
NON MANOMISSIONE (E COMUNQUE IN BUONE CONDIZIONI)**



**Pavimentazioni non sottoposte al vincolo di non manomissione (o condizioni non buone)**

Si riporta qui di seguito, in forma schematica, la successione delle operazioni da eseguire per effettuare il ripristino della pavimentazione; nel seguito sono descritti nel dettaglio i materiali da impiegare unitamente alle modalità di posa per fornire finita l'opera in ogni sua parte.

Per la posa del sottoservizio le operazioni di ripristino della pavimentazione si possono suddividere nelle seguenti attività:

Demolizione o fresatura degli strati in conglomerato bituminoso e misto cementato (se presente) con eventuale pretaglio, per la lunghezza dello scavo;

Scavo in sezione fino alla quota necessaria alla posa del sottoservizio;

Posizionamento del sottoservizio;

Rinfianco con sabbia (o in alternativa con calcestruzzo magro nel caso sia possibile attendere almeno 6-8 ore prima della stesa degli strati sovrastanti), fino ad una quota di almeno 5 cm sopra l'estradosso del sottoservizio verificando che la tubazione risulti completamente circondata in particolar modo nelle zone di appoggio superiore ed inferiore;

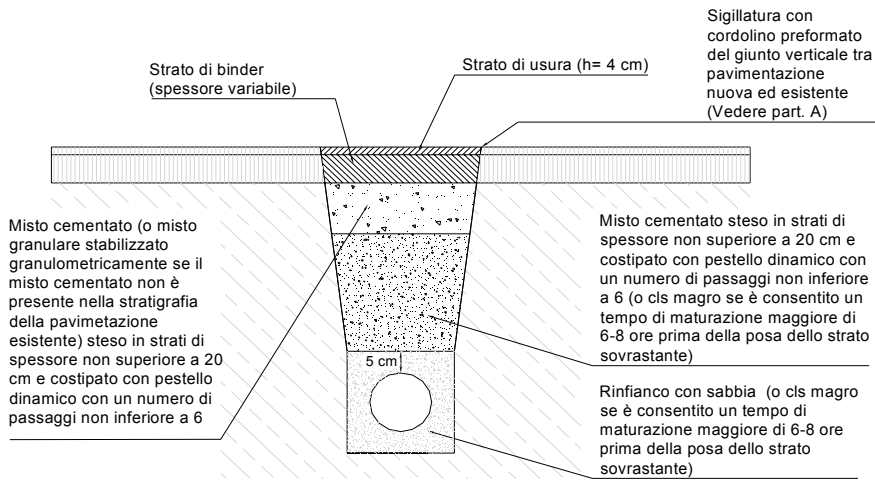
Stesa e compattazione con pestello dinamico (qualora il tamburo del rullo vibrante abbia dimensioni maggiori alla larghezza dello scavo) di misto cementato con un numero di passaggi non inferiore a 6, in strati di spessore non superiore a 20 cm, fino a 20 cm dalla quota del piano di posa degli strati in conglomerato bituminoso esistenti, in alternativa è ammesso l'utilizzo di cls magro se è possibile attendere almeno 6-8 ore per la stesa degli strati sovrastanti.

A partire da -20 cm dalla quota del piano di posa degli strati in conglomerato bituminoso esistenti, per uno spessore di 20 cm (quindi fino al piano di posa degli strati in conglomerato bituminoso), stesa e compattazione con pestello dinamico con un numero di passaggi non inferiore a 6 di misto cementato (qualora il tamburo del rullo vibrante abbia dimensioni maggiori alla larghezza dello scavo) o in alternativa di misto granulare stabilizzato granulometricamente nel caso in cui la stratigrafia della pavimentazione esistente non sia munita di uno strato in misto cementato;

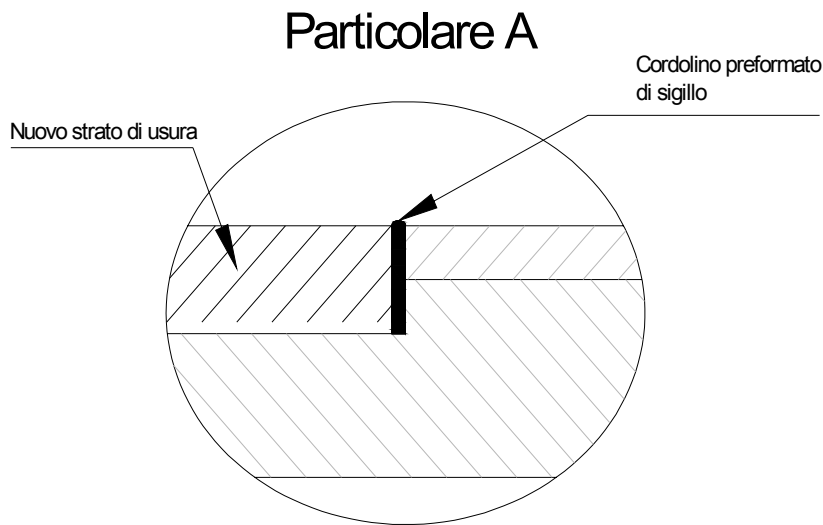
Pulizia delle superfici e stesa di emulsione bituminosa tradizionale (acida o basica al 55%); di bitume puro tipo 80/100 in ragione di 0,5 Kg/m<sup>2</sup>; Stesa di uno strato di binder in conglomerato bituminoso fino ad una quota -4 cm dalla superficie della pavimentazione (lo spessore dello strato di conglomerato bituminoso va mantenuto uguale a quello della pavimentazione esistente) e costipamento con piastra vibrante o rullo secondo le possibilità di accesso allo scavo; Applicazione di cordolino preformato per la sigillatura dei giunti verticali tra strato di usura della pavimentazione esistente e nuova; stesa dello strato di usura per uno spessore finito di 4 cm e costipamento con piastra o rullo vibrante.

**Qui di seguito si riporta la sezione tipo di ripristino del sottoservizio nel caso di pavimentazione non sottoposta al vincolo di non manomissione.**

**SEZIONE TIPICA IN SEDE STRADALE  
CASO DI PAVIMENTAZIONE NON SOTTOPOSTA AL VINCOLO DI NON  
MANUTENZIONE**



Qui di seguito si riporta il particolare relativo alla disposizione del cordolino preformato di sigillo da porsi in corrispondenza del giunto verticale tra il nuovo strato di usura e la pavimentazione esistente.



**Figura 1: Particolare della sigillatura del giunto tra nuova e vecchia pavimentazione con cordolino preformato (si veda per i dettagli il paragrafo 0)**

## **CARATTERISTICHE DEI MATERIALI DA IMPIEGARE PER IL RIPRISTINO DEI SOTTOSERVIZI**

---

### **Strato di calcestruzzo magro**

La presente specifica si intende applicabile alle opere di rifianco del sottoservizio se è consentito un tempo di maturazione di almeno 6-8 ore prima della posa dello strato sovrastante; qui di seguito si descrivono le caratteristiche dei materiali da impiegare unitamente alla tecnica di posa.

### **Caratteristiche dei materiali da impiegare**

Per gli inerti saranno impiegate ghiaie e sabbie di cava e/o di fiume, pietrischi e pietrischetti con percentuale di frantumato complessiva compresa tra il 30 ed il 60% in peso sul totale degli inerti. A discrezione della Direzione Lavori potranno essere impiegate quantità di materiale frantumato superiori al limite stabilito.

Gli inerti avranno i seguenti requisiti:

La perdita in peso nella prova Los Angeles (CNR B.U. n° 34/73) eseguita sull'aggregato, deve risultare non superiore al 30% in peso;

L'equivalente in sabbia dell'aggregato (CNR B.U. n° 27/72) deve essere maggiore di 80;

L'indice di plasticità (CNR UNI. 10014) deve essere uguale a zero (materiale non plastico);

Gli inerti non dovranno essere scistososi o silicomagnesiaci.

Saranno rifiutati pietrischetti, pietrischi e graniglie contenenti una percentuale superiore al 15% in peso di elementi piatti o allungati la cui lunghezza sia maggiore di 3 volte lo spessore medio.

Le miscele di inerti fini e grossi, mescolati in percentuale adeguata, dovranno dare luogo ad una composizione granulometrica costante, che permetta di ottenere i requisiti voluti sia nell'impasto fresco (consistenza, omogeneità, lavorabilità, ecc.), che nell'impasto indurito (resistenza, ritiro, durabilità, ecc.).

La curva granulometrica dovrà essere tale da ottenere la massima compattezza del calcestruzzo con il minimo dosaggio di cemento, compatibilmente con gli altri requisiti.

Particolare attenzione sarà rivolta alla granulometria della sabbia, al fine di ridurre al minimo il fenomeno del bleeding (essudazione) nel calcestruzzo.

### **Caratteristiche della miscela di progetto**

La percentuale di cemento dovrà essere di almeno 150 Kg per ogni metro cubo di calcestruzzo e comunque tale da garantire la resistenza minima di rottura a compressione caratteristica di almeno 15 MPa. Il cemento da impiegare di norma, dovrà essere di tipo normale 32,5 o 32,5R (di tipo I, II, III, IV, V). e soddisfare le Norme e requisiti di accettazione indicati nel D.M. 3.6.1968.

Il rapporto acqua-cemento ammesso dovrà risultare non superiore a 0,55, l'acqua con cui viene eseguito l'impasto dovrà essere esente da impurità dannose, oli, acidi, alcali, materia organica e qualsiasi altra sostanza nociva.

### **Confezionamento Posa in opera**

Le miscele andranno confezionate in impianti fissi o mobili automatizzati, di idonee caratteristiche, mantenuti perfettamente funzionanti ed efficienti o in sito, si dovrà garantire uniformità di produzione. La miscela non potrà essere stesa a temperature inferiori a 0 °C.

La posa in opera del materiale verrà eseguita avendo cura di ricoprire il sottoservizio fino ad una quota oltre l'estradosso di almeno 5 cm.

### **Controlli in corso d'opera e sullo strato finito**

Su cubetti prelevati dal getto in conformità con le Norme Tecniche emanate in applicazione dell'art. 21 della legge 1086 del 05/11/1971, la resistenza a compressione caratteristica dopo 28 gg di maturazione dovrà risultare non inferiore a 15 MPa.

### **Strato di misto cementato**

La presente specifica si intende applicabile alle opere di ripristino del sottoservizio; qui di seguito si descrivono le caratteristiche dei materiali da impiegare unitamente alla tecnica di posa.

### **Caratteristiche dei materiali da impiegare**

Per gli inerti saranno impiegate ghiaie e sabbie di cava e/o di fiume con percentuale di frantumato complessiva compresa tra il 30 ed il 60% in peso sul totale degli inerti. A discrezione della Direzione Lavori potranno essere impiegate quantità di materiale frantumato superiori al limite stabilito; in questo caso la miscela finale dovrà essere tale da presentare le stesse resistenze a compressione e a trazione indiretta a 7 gg prescritte in seguito; questo risultato potrà ottenersi aumentando la percentuale delle sabbie presenti nella miscela e/o la quantità di passante allo 0,075 mm.

Gli inerti avranno i seguenti requisiti:

Aggregato di dimensioni non superiori a 30 mm, né di forma appiattita, allungata o lenticolare;

La curva granulometrica deve rientrare nel seguente fuso:

Apertura crivelli e setacci UNI			Passante totale in peso %
Crivello	diametro mm.	30	100
Crivello	diametro mm.	20	80 – 100
Crivello	diametro mm.	10	60 - 80
Crivello	diametro mm.	5	48- 65
Setaccio	maglia mm.	2	35 – 48
Setaccio	maglia mm.	0,4	18 – 30
Setaccio	maglia mm.	0,18	8 – 20
Setaccio	maglia mm.	0,075	5 - 10

La perdita in peso nella prova Los Angeles (CNR B.U. n° 34/73) eseguita sull'aggregato, deve risultare non superiore al 30% in peso;

L'equivalente in sabbia dell'aggregato (CNR B.U. n° 27/72) deve essere compreso fra 30 e 60;

L'indice di plasticità (CNR UNI. 10014) deve essere uguale a zero (materiale non plastico);

Il cemento da impiegare di norma, deve essere di tipo normale 32,5 o 32,5R (di tipo I, II, III, IV, V). e soddisfare alle Norme e requisiti di accettazione indicati nel D.M. 3.6.1968. E' escluso l'impiego di cemento a rapido indurimento. A titolo indicativo la percentuale di cemento deve essere compresa tra il 2,5% e il 3,5% sul peso degli inerti asciutti.

L'acqua con cui viene eseguito l'impasto deve essere esente da impurità dannose, oli, acidi, alcali, materia organica e qualsiasi altra sostanza nociva. La quantità di acqua nella miscela deve essere quella corrispondente all'umidità ottima di costipamento con una variazione compresa entro  $\pm 2\%$  del peso della miscela per consentire il raggiungimento delle resistenze appresso indicate.

#### **Confezionamento – Posa in opera – Tempo di maturazione della miscela**

Le miscele andranno confezionate in impianti fissi automatizzati, di idonee caratteristiche, mantenuti perfettamente funzionanti ed efficienti o in sito.

Gli impianti dovranno garantire uniformità di produzione ed essere in grado di realizzare miscele corrispondenti a quelle di progetto.

La miscela non potrà essere stesa a temperature inferiori a 0 °C e mai sotto la pioggia.

La compattazione dello strato dovrà essere effettuata, qualora il tamburo del rullo vibrante abbia dimensioni maggiori alla larghezza dello scavo, tramite pestello dinamico, del peso di almeno 70 Kg, caratterizzato da una frequenza di vibrazione superiore a 10 Hz. Ogni punto della superficie dovrà essere costipato con un numero di passaggi che dovrà essere stabilito in base allo spessore dello strato da costipare secondo il grafico qui di seguito riportato (figura 2), il tipo di pestello utilizzato dovrà essere sottoposto a preventiva approvazione della Direzione Lavori; nelle fasi iniziali del lavoro, l'Impresa dovrà adeguare le proprie modalità esecutive in funzione delle terre da impiegarsi e dei mezzi disponibili.

La compattazione dovrà essere condotta con metodologia atta ad ottenere un addensamento uniforme; a tale fine i pestelli dovranno operare con sistematicità lungo direzioni parallele garantendo una sovrapposizione fra ciascuna passata e quella adiacente pari almeno al 10% della larghezza del pestello.

Si dovrà raggiungere un valore di densità uniforme in tutto lo spessore non inferiore al 98% del valore ottenuto in laboratorio secondo la prova AASHTO Mod.

**RAPPORTO TRA NUMERO DI PASSATE E PROFONDITÀ DELLO STRATO DA COSTIPARE PER OTTENERE IL 98 % DELL'ADDENSAMENTO MASSIMO**

(Confronto col valore AASHTO modificato - valore minimo ottenuto)

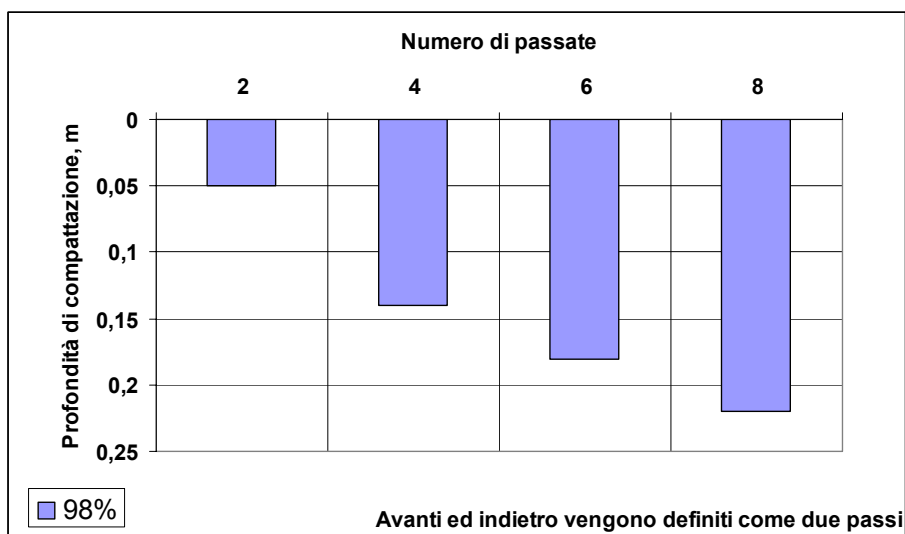


Figura 1: Numero di passate di pestello dinamico da operare in rapporto all'altezza dello strato per raggiungere il grado di compattazione rispetto la prova AASHTO Mod.

**Controlli in corso d'opera e sullo strato finito**

I controlli in corso d'opera per la verifica della curva granulometrica e dell'equivalente in sabbia vengono eseguiti su campioni di miscela allo stato sciolto prelevata subito dopo la stesa da effettuarsi secondo la frequenza richiesta dalla Direzione Lavori. La resistenza a compressione (secondo la frequenza richiesta dalla Direzione Lavori) su provini cilindrici confezionati entro stampi C.B.R. (CNR 29/72) senza disco spaziatore dovrà essere superiore a 3 e inferiore a 7 MPa. E' vietato l'uso di materiali di riempimento diversi da quelli indicati nel presente documento.

**Strato in misto granulare stabilizzato granulometricamente**

La presente specifica si intende applicabile per le opere di fondazione nella zona di ripristino del sottoservizio; qui di seguito si descrivono le caratteristiche dei materiali da impiegare unitamente alla tecnica di posa. La fondazione è costituita da miscele di terre stabilizzate granulometricamente, ossia senza l'ausilio di leganti; la frazione grossa di tali miscele (trattenuto al setaccio 2 UNI) può essere costituita da ghiaie, frantumati, detriti di cava, scorie o anche altro materiale purché autorizzato dalla Direzione Lavori.

**Caratteristiche dei materiali da impiegare**

Il materiale da impiegare, dovrà rispondere alle seguenti caratteristiche:

- a. L'aggregato non deve avere dimensioni superiori a 40 mm, né forma appiattita, allungata o lenticolare;
- b. la granulometria deve essere compresa nel seguente fuso e deve avere un andamento continuo ed uniforme concorde a quello delle curve limite:

Serie crivelli e setacci ASTM	Unità	% in peso del passante
40	mm.	100
25	mm.	75 - 100
10	mm.	45 - 75
5	mm.	30 - 57
Setaccio 2	mm.	18 - 42
0,42	mm.	7 - 22
0,074	mm.	2 - 10

- c. Il rapporto tra il passante al setaccio n. 200 ASTM (0,074 mm) ed il passante al setaccio al setaccio n. 40 (mm. 0,42) deve essere inferiore a 2/3.

- d. Le perdite in peso, secondo la prova Los Angeles eseguita sulle singole pezzature saranno uguali o inferiori al 30%.
  - e. L'equivalente in sabbia, misurato sul passante al setaccio ASTM n.4, dovrà essere compreso tra 25 e 65. Tale controllo deve anche essere eseguito sul materiale prelevato dopo costipamento. Il limite superiore dell'equivalente in sabbia "65" potrà essere modificato dalla Direzione Lavori in funzione della provenienza e delle caratteristiche del materiale. Per tutti i materiali aventi equivalente in sabbia compreso tra 25 e 35 la Direzione Lavori richiederà in ogni caso (anche se la miscela contiene più del 60% in peso di inerti frantumati) la verifica dell'indice di portanza C.B.R. di cui al successivo comma.
  - f. Indice di portanza C.B.R. (CNR-UNI 10009 – Prove sui materiali stradali; indice di portanza C.B.R. di una terra) dopo 4 giorni di imbibizione in acqua, eseguito sul materiale passante al crivello UNI 25 mm, dovrà essere non inferiore al 50%.
- È inoltre richiesto che tale condizione sia verificata per un intervallo di  $\pm 2\%$  rispetto all'umidità ottimale di costipamento. Se le miscele contengono più del 60% in peso di elementi frantumati a spigoli vivi, l'accettazione avverrà sulla base delle sole caratteristiche indicate ai precedenti commi a, b, d, e, salvo nel caso citato al comma e. in cui la miscela abbia equivalente in sabbia compreso tra 25 e 35.

#### **Requisiti di accettazione della miscela di progetto**

I requisiti di accettazione verranno accertati con controllo della Direzione Lavori in corso d'opera, prelevando il materiale in sito, prima e dopo avere effettuato il costipamento.

Il materiale, qualora la Direzione Lavori ne accerti la non corrispondenza anche ad una sola delle caratteristiche richieste, non potrà essere impiegato nella lavorazione e se la stessa Direzione Lavori riterrà, a suo giudizio, che non possa essere reso idoneo mediante opportuni correttivi da effettuare a cura e spese dell'Impresa, dovrà essere allontanato dal cantiere.

#### **Modalità esecutive**

La superficie di posa della fondazione dovrà avere le quote, la sagoma e la compattazione prescritta ed essere ripulita da materiali estranei. Il materiale verrà steso in strati dello spessore finito non superiore a 20 cm e non inferiore a 10 cm e dovrà presentarsi, dopo costipamento, uniformemente miscelato in modo da non presentare segregazione dei suoi componenti. La Direzione Lavori ha la facoltà, senza che alcun onere possa essere richiesto dall'Appaltatore, di sospendere le operazioni quando, a suo insindacabile giudizio, le condizioni ambientali (pioggia, neve, gelo) possano in qualche modo danneggiare la buona riuscita del lavoro.

Il materiale pronto per il costipamento dovrà presentare in ogni punto la prescritta granulometria.

La compattazione potrà aver luogo soltanto dopo aver accettato che il contenuto d'acqua delle terre sia prossimo ( $\pm 1,5\%$  circa) a quello ottimo determinato mediante la prova AASHTO Mod.

Se tale contenuto dovesse risultare superiore, il materiale dovrà essere essiccato per aerazione; se inferiore l'aumento sarà conseguito per umidificazione e con modalità tali da garantire una distribuzione uniforme entro l'intero spessore dello strato.

La compattazione dello strato dovrà essere effettuata, qualora il tamburo del rullo vibrante abbia dimensioni maggiori alla larghezza dello scavo, tramite pestello dinamico, del peso di almeno 70 Kg, caratterizzato da una frequenza di vibrazione superiore a 10 Hz. Ogni punto della superficie dovrà essere costipato con un numero di passaggi che dovrà essere stabilito in base allo spessore dello strato da costipare secondo il grafico qui di seguito riportato (figura 2), il tipo di pestello utilizzato dovrà essere sottoposto a preventiva approvazione della Direzione Lavori; nelle fasi iniziali del lavoro, l'Impresa dovrà adeguare le proprie modalità esecutive in funzione delle terre da impiegarsi e dei mezzi disponibili.

La compattazione dovrà essere condotta con metodologia atta ad ottenere un addensamento uniforme; a tale fine i pestelli dovranno operare con sistematicità lungo direzioni parallele garantendo una sovrapposizione fra ciascuna passata e quella adiacente pari almeno al 10% della larghezza del pestello.

Si dovrà raggiungere un valore di densità uniforme in tutto lo spessore non inferiore al 98% del valore ottenuto in laboratorio secondo la prova AASHTO Mod.

**RAPPORTO TRA NUMERO DI PASSATE E PROFONDITÀ DELLO STRATO DA COSTIPARE PER OTTENERE IL 98 % DELL'ADDENSAMENTO MASSIMO  
(Confronto col valore AASHTO modificato - valore minimo ottenuto)**

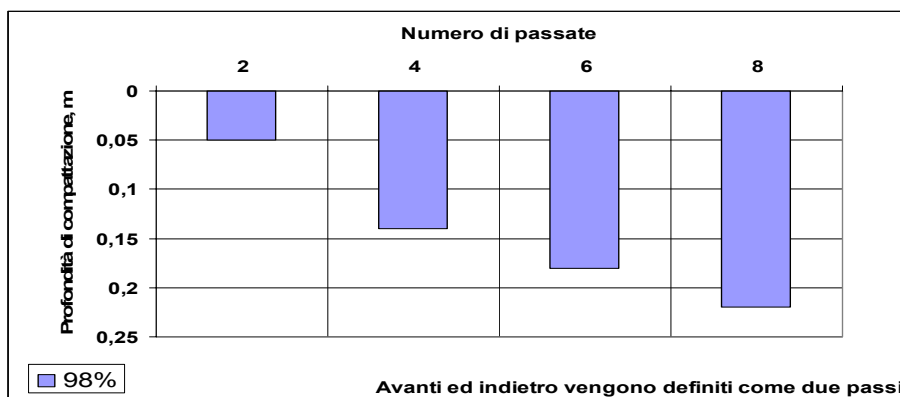


Figura 2: Numero di passate di pestello dinamico da operare in rapporto all'altezza dello strato per raggiungere il grado di compattazione rispetto la prova AASHTO Mod.

**Controlli in corso d'opera e sullo strato finito**

Il valore del modulo di deformazione  $M_d$ , accertato secondo le modalità previste dalla norma CNR 146/92, nell'intervallo compreso fra 1,5 e 2,5 daN/cm<sup>2</sup>, non deve essere inferiore a 70 MPa se la prova viene effettuata sul piano di appoggio degli strati in conglomerato bituminoso.

**Stesa del geocomposito con griglia in fibra di vetro**

La presente specifica si intende applicabile per le opere di stesa del geocomposito nella zona di ripristino del sottoservizio da porre tra strato di binder e strato di usura ad una profondità di 6 cm, nelle situazioni in cui, a giudizio della Direzione Lavori, la pavimentazione in adiacenza alla zona di ripristino presenti dissesti di severità ed estensione bassa. Di seguito si descrivono le caratteristiche dei materiali da impiegare unitamente alla tecnica di posa.

**Caratteristiche dei materiali da impiegare**

Il geocomposito tessile deve essere costituito da un geotessile nontessuto a filo continuo 100% polipropilene, coesionato mediante agugliatura meccanica accoppiato meccanicamente ad un tessuto in fibra di vetro ad elevato modulo e resistenza.

Il geocomposito dovrà essere del tipo a filo continuo spunbonded realizzato al 100% in polipropilene, stabilizzato contro i raggi UV, agugliato meccanicamente.

Il prodotto dovrà essere fornito con marchiatura dei rotoli secondo la normativa EN ISO 10320.

Requisiti meccanici ed idraulici:

- resistenza a trazione longitudinale 341 (kN/m) 50
- resistenza a trazione trasversale 3341 (kN/m) 50
- allungamento a rottura (longitudinale/trasversale) 0 3341 (%) < 3
- forza per allungamento al 2% 3341 (kN/m) 34
- assorbimento di bitume DOT Item (Kg/m<sup>2</sup>) ≥ 1,1
- resistenza all'invecchiamento (diminuzione carico rottura) V 12224 (%) < 50
- resistenza chimica (diminuzione carico di rottura) V 13438 (%) < 35

I valori riportati si intendono quali valori medi. Sono ammissibili variazioni in ottemperanza a quanto indicato nelle rispettive norme armonizzate.

Il fornitore deve provare che da parte del produttore viene applicato un sistema di garanzia della qualità conforme all'ISO 9001.

**Deposito e posa in opera**

Per evitare perdite di resistenza, il nontessuto geotessile non deve essere esposto né al caldo né all'irraggiamento solare diretto. Non deve essere usato nontessuto geotessile danneggiato.

Prima di iniziare la posa in opera delle reti di rinforzo in fibra di vetro occorre provvedere ad un'accurata pulizia del piano di posa in grado di asportare detriti e sporco in genere attraverso un'energica azione meccanica della spazzola e aspirazione delle polveri. Eventuali ammaloramenti e buche presenti sul piano di posa dovranno essere saturate mediante conglomerato bituminoso a caldo compattato.

La posa in opera della rete dovrà avvenire su una superficie pulita, esente da buche e da macchie d'olio, perfettamente asciutta.

Sul substrato si procede all'applicazione di una mano d'attacco con emulsioni bituminose tradizionali (acida o basica al 55%); occorre utilizzare esclusivamente emulsioni di bitume puro tipo 80/100 ed eseguire lo spandimento con idonea spanditrice in grado di distribuire uniformemente sulla superficie una quantità almeno pari a Kg. 2,0 al mq. Prima di iniziare la stesa delle reti occorre verificare che l'acqua contenuta nell'emulsione sia completamente evaporata e la superficie trattata sia completamente essiccata e non presenti fenomeni di distacco.

La posa in opera dovrà essere eseguita secondo le prescrizioni qui di seguito elencate.

Le reti dovranno essere perfettamente aderenti al supporto ed opportunamente tese sia in senso longitudinale, sia in senso trasversale. Le sovrapposizioni tra i rotoli adiacenti non dovranno essere inferiori a cm 15. I rotoli consecutivi in direzione longitudinale dovranno essere sovrapposti per almeno 50 cm. La larghezza del rotolo deve essere di almeno 90 cm.

#### **Sigillatura fra pavimentazione flessibile nuova ed esistente**

In corrispondenza del giunto tra pavimentazione flessibile nuova ed esistente è necessario realizzare una sigillatura in modo tale da ripristinare l'impermeabilità della superficie della sovrastruttura.

A tale scopo sarà utilizzato un cordolino in bitume polimero elasto-plastico sigillante in grado di impedire la formazione di fessure e conseguenti infiltrazioni di acqua nella fondazione della pavimentazione, nonché lo sgranamento del conglomerato bituminoso in superficie.

Il cordolino dovrà essere realizzato con bitume modificato con elastomeri, SBR, e resine tekizzanti, estruso, preformato autoadesivo, applicabile a freddo.

#### **Preparazione della superficie di posa**

Le superfici interessate dovranno essere asciutte, sgrassate e libere da polvere o impurità. E' necessario in particolare eseguire la:

- pulizia delle superfici laterali (appartenenti quindi alla pavimentazione esistente) con getto d'aria ad alta pressione e/o spazzolatrice;
- posa di una mano d'attacco di emulsione bituminosa sulle superfici laterali (può essere una tradizionale mano d'attacco per pavimentazioni stradali – con bitume ordinario – quindi anche la medesima che viene applicata sul piano di posa dello strato di usura);

#### **Modalità di posa**

Il cordolino va montato verticalmente sulla zona di giunzione, deve essere circa 10 millimetri più alto dell'estradosso superficiale dello strato da posare e va fissato alla parete verticale pressando o aiutandosi con un leggero riscaldamento, consigliato in condizioni ambientali di temperatura inferiore a 10°C-15°C. Si esegue poi il riempimento di conglomerato bituminoso facendo attenzione a non ribaltare o danneggiare il cordolino. Si esegue la compattazione dello strato ponendo cura ed attenzione che il cordolino, fondendo e costipandosi, si amalgami con gli strati contigui di conglomerato.

#### **Caratteristiche tecniche**

Le caratteristiche tecniche del giunto sigillante sono riportate nella seguente tabella.

<b>Caratteristiche Chimico Fisiche</b>	<b>Norma / Test</b>	<b>Unità di misura</b>	<b>Valore di riferimento</b>
Punto di rammollimento	EN 1427	°C	>200
Densità a 25°C	EN 13880-1	Kg/dm <sup>3</sup>	1,21 ± 0,01
Penetrazione cono a 25 °C	EN 13880-2	0,1 mm	22 ± 2
Penetrazione sfera a 25 °C	EN 13880-3	0,1 mm	6 ± 2
Viscosità Brookfield a 180°C	EN 13072-2	cPs	186.000
Resistenza allo scorrimento a 60°C	EN 13880-5	mm	0
Resistenza di attrito radente	CNR A.XIX n°105	BPN	>60
Adesività su CLS	DIN 1996-19	N/cm <sup>2</sup>	76,2 ± 5,5
Plasticità/Resilienza	DIN 1996-19	%	75 ± 5
Durezza (Shore A)	ASTM D 2240		70

#### **Pavimentazione flessibile**

I conglomerati bituminosi a caldo tradizionali sono miscele, dosate a peso o a volume, costituite da aggregati lapidei di primo impiego, bitume semisolido, additivi ed eventuale conglomerato riciclato.

#### **Materiali costituenti e loro qualificazione**



## Legante

Il legante deve essere costituito da bitume semisolido, i bitumi sono composti organici costituiti sostanzialmente da miscele di idrocarburi, completamente solubili in solfuro di carbonio e dotati di capacità legante.

Il bitume deve essere del tipo 50/70 con le caratteristiche indicate nella tabella qui di seguito riportata.

Bitume			
<i>parametro</i>	<i>Normativa</i>	<i>unità di misura</i>	
Penetrazione a 25°C	EN1426, CNR24/71	dmm	50-70
Punto di rammollimento	EN1427, CNR35/73	°C	> 50
Punto di rottura (Frass)	CNR43/74	°C	[- 8
Solubilità	EN 12592	%	[99
Viscosità dinamica a 160°C, $\eta=10$ s <sup>-1</sup>	PrEN 13072-2	Pa.s	[0,15
<b>Valori dopo RTFO1</b>	EN12607-1		
Volatilità	CNR54/77	%	[0,5
Penetrazione residua a 25°C	EN1426, CNR24/71	%	[50
Incremento del punto di Rammollimento	EN1427, CNR35/73	°C	[9

## Inerti per strati di binder e usura di pavimentazioni flessibili

### Descrizione

Gli inerti dovranno essere costituiti da elementi sani, duri, di forma poliedrica, puliti esenti da polvere e da materiali estranei (CNR fasc. IV/1953). Gli elementi litoidi non dovranno mai avere forma appiattita, allungata o lenticolare (CNR BU n° 95 del 31.01.84).

La miscela degli inerti è costituita dall'insieme degli aggregati fini ed eventuali additivi (filler) (CNR fasc. IV/1953).

### Depositi degli aggregati

Sia l'aggregato grosso che la sabbia e il filler saranno depositati in modo che ogni singola pezzatura rimanga nettamente separata dalle altre e che non possano essere inquinate da terra, polvere o materiali estranei.

Per il prelevamento dei campioni si seguirà la norma C.N.R. - Boll. Uff. 139/1992 e per il filler asfaltico la norma CNR - Fascicolo 6 - 1956 - Capo II.

### Aggregato grosso

L'aggregato grosso sarà costituito da frantumati, pietrischi, pietrischetti e graniglie che potranno essere di provenienza o natura petrografica diversa, purché alle prove di seguito elencate eseguite su campioni rispondenti alla miscela che si intende formare rispondano ai requisiti richiesti.

### Strato di binder

Per questo strato devono essere impiegati inerti frantumati in percentuale pari almeno al 70%. Per inerte frantumato si intende un inerte che non abbia alcuna faccia arrotondata. La perdita in peso alla prova Los Angeles eseguita sulle singole classi (CNR 34/73) deve essere  $\leq 30\%$

Il coefficiente di imbibizione, secondo le norme CNR fascicolo IV/1953 deve essere  $\leq 0,015$

I coefficienti di forma "Cf" ed appiattimento "Ca" (CNR 95/84) devono essere  $\leq 3$  e  $\leq 1,58$ .

La sensibilità al gelo (CNR B.U. 80/80) deve essere  $\leq 30\%$ .

### Strato di usura

Per questo strato devono essere impiegati esclusivamente inerti frantumati. Per inerte frantumato si intende un inerte che non abbia facce arrotondate. La perdita in peso alla prova Los Angeles eseguita sulle singole classi (CNR 34/73) deve essere  $\leq 20\%$

Lo spogliamento in acqua a 40°C (CNR B.U. n° 138/92) con eventuale doples di adesione deve essere 0%.

La porosità (CNR B.U. 65/78) deve essere  $\leq 1,5\%$

Il coefficiente di levigatezza accelerata (C.L.A.) deve essere  $\geq 0,40$  (CNR B.U. 140/92).

Il coefficiente di imbibizione, secondo le norme CNR fascicolo IV/1953 deve essere  $\leq 0,015$

I coefficienti di forma "Cf" ed appiattimento "Ca" (CNR 95/84) devono essere  $\leq 3$  e  $\leq 1,58$ .

La sensibilità al gelo (CNR B.U. 80/80) deve essere  $\leq 30\%$ .

### Aggregato Fino

L'aggregato fino di tutte le miscele sarà costituito da sabbie di frantumazione e da sabbie naturali di fiume. La percentuale delle sabbie provenienti da frantumazione sarà prescritta di volta in volta dalla D.L. in relazione ai valori di stabilità e scorrimento, ricavati dalla prova Marshall, che si intendono raggiungere e comunque non dovrà essere inferiore al 70 % della miscela delle sabbie.

In ogni caso la qualità delle rocce e degli elementi litoidi di fiume da cui è ricavata per frantumazione la sabbia, dovrà avere alla prova "Los Angeles" (CNR BU n. 34 /73 - Prova C) eseguita su granulato della stessa provenienza una perdita in peso per tutti gli strati non superiore al 25% (frazione < 4mm).

La somma dei trattenuti in peso delle sabbie impiegate, superiore a 2 mm, non dovrà superare nella curva granulometrica finale il 10% in peso quando le stesse sabbie provengano da rocce aventi un valore di CLA inferiore od uguale a 0,43.

L'equivalente in sabbia (CNR BU n. 27/72) deve essere:

- strato di binder: ( frazione < 4mm) ES > 75 %
- strato di usura: ( frazione < 4mm) ES > 80 %

### Additivi

Gli additivi (filler) provenienti dalla macinazione di rocce preferibilmente calcaree o costituiti da cemento, calce idrata, calce idraulica, dovranno soddisfare ai seguenti requisiti

#### Strato di binder

Relativamente alla prova CNR-BU n. 75/80 gli additivi dovranno risultare compresi nei seguenti limiti minimi:

- Setaccio UNI n. 0,42 passante in peso a secco 100%
- Setaccio UNI n. 0,18 passante in peso a secco 95%
- Setaccio UNI n. 0,075 passante in peso a secco 90%

Più del 60% della quantità di additivo minerale passante per via umida al setaccio n. 0,075 deve passare a tale setaccio anche secco.

#### Strato di usura

Relativamente alla prova CNR-BU n. 75/80 gli additivi dovranno risultare compresi nei seguenti limiti minimi:

- Setaccio UNI n. 0,18 passante in peso a secco 100%
- Setaccio UNI n. 0,075 passante in peso a secco 80%

Più del 60% della quantità di additivo minerale passante per via umida al setaccio n. 0,075 deve passare a tale setaccio anche secco.

Il potere rigidificante con un rapporto filler/bitume pari a 1,5 il  $\eta_{PA}$  deve essere  $\geq 5$  °C (CNR 122/88). L'indice di plasticità deve risultare non plastico (NP) (CNR-UNI 10014).

### Conglomerati bituminosi per strati di binder e usura di pavimentazioni flessibili

#### Descrizione

Il conglomerato è costituito da una miscela di inerti nuovi, frantumati, impastata a caldo con bitume semisolido di seguito denominato "Bitume" in impianti automatizzati. Il conglomerato per i vari strati (binder, usura) è posto in opera mediante macchina vibrofinitrice e costipato o steso a mano.

Le miscele dovranno avere una composizione granulometrica compresa nei fusi di seguito elencati con andamento uniforme e concorde e una percentuale di bitume riferita al peso totale degli inerti, compresa tra i sotto indicati intervalli per i diversi tipi di conglomerato.

L'analisi granulometrica deve essere eseguita conformemente alle prescrizioni contenute nelle norme CRN n. 23/71 e n. 75/80.

I conglomerati bituminosi devono possedere elevata resistenza meccanica elastoviscoplastica, cioè capacità di limitare le deformazioni permanenti conseguenti alle sollecitazioni trasmesse dalle ruote dei veicoli ed elevatissima resistenza a fatica, intesa come capacità a sopportare il numero più alto possibile di ripetizioni di carico senza fessurarsi o disgregarsi.

#### Strato di Binder

La curva granulometrica del materiale dovrà rientrare nel fuso granulometrico riportato nella tabella qui di seguito:

Serie crivelli e setacci UNI	Passante totale % in peso
Crivello 25	100
" 15	65 - 85
" 10	55 - 75
" 5	35 - 55

Setaccio 2	25 - 38
" 0,4	10 - 20
" 0,18	5 - 15
" 0,075	4 - 8

#### Contenuto di Bitume

Il legante bituminoso idoneo per il confezionamento di conglomerati, sarà bitume ordinario le cui caratteristiche sono riportate nel paragrafo 0.

La quantità di bitume riferita al peso degli aggregati sarà compreso tra il 4,5 – 5,5 % sul peso degli inerti in relazione alla granulometria adottata ed alla natura degli aggregati lapidei e dell'additivo minerale. Tale dosaggio dovrà risultare dallo studio preliminare di laboratorio e deve comunque essere quello necessario e sufficiente per ottimizzare le caratteristiche del conglomerato bituminoso.

Il rapporto filler/bitume dovrà mantenersi tra 1.1 e 1.7.

#### Requisiti della miscela

Il valore di stabilità Marshall (CNR B.U. n° 30 del 15/3/73) eseguita a 60 °C su provini costipati alla temperatura prescritta al punto 3.3 della Norma CNR 30/73 con 75 colpi di maglio per faccia, del Modulo di Rigidezza Marshall e della Percentuale dei Vuoti Marshall in volume (CNR 39/73) devono risultare:

Stabilità Marshall (daN)	≥ 1000
Modulo di rigidezza (daN/mm)	≥ 300
Vuoti residui Marshall in volume (%)	3 - 5
Vuoti residui da stesa in volume (%)	3 - 6

È consentito in casi particolari e previa approvazione l'utilizzo del materiale per lo strato di usura anche per lo strato di binder, ma non viceversa.

#### Strato d'usura

La curva granulometrica del materiale dovrà rientrare nel fuso granulometrico riportato nella tabella qui di seguito:

Serie crivelli e setacci UNI	Passante totale % in peso
Crivello 15	100
" 10	70 - 90
" 5	40 - 60
Setaccio 2	25 - 38
" 0,4	11 - 20
" 0,18	8 - 15
" 0,075	6 - 10

#### Contenuto di Bitume

Il legante bituminoso idoneo sarà bitume modificato rispondente alle caratteristiche riportate nel paragrafo 0.

Il tenore di bitume, sarà compreso tra il 5.0 ed il 6.0 % sul peso degli inerti in relazione alla granulometria adottata ed alla natura degli aggregati lapidei e dell'additivo minerale. Tale dosaggio dovrà risultare dallo studio preliminare di laboratorio e deve comunque essere quello necessario e sufficiente per ottimizzare le caratteristiche del conglomerato bituminoso.

#### Requisiti della miscela

Il valore di stabilità Marshall (CNR B.U. n° 30 del 15/3/73) eseguita a 60 °C su provini costipati alla temperatura prescritta al punto 3.3 della Norma CNR 30/73 con 75 colpi di maglio per faccia, del Modulo di Rigidezza Marshall e della Percentuale dei Vuoti Marshall in volume (CNR 39/73) devono risultare:

Stabilità Marshall (daN)	≥ 1100
Modulo di rigidezza (daN/mm)	> 350
Vuoti residui Marshall in volume (%)	3 - 5
Vuoti residui da stesa in volume (%)	3 - 6

### **Modalità esecutive**

La posa in opera dei conglomerati bituminosi verrà effettuata, se la larghezza di stesa lo consente, a mezzo di macchine vibrofinitrici in perfetto stato di efficienza e dotate di automatismi di livellamento (da verificare almeno giornalmente durante le operazioni di stesa) altrimenti sarà eseguito a mano.

Le vibrofinitrici devono lasciare uno strato finito perfettamente sagomato, privo di sgranamenti, fessurazioni ed esente da difetti dovuti a segregazione degli elementi litoidi più grossi.

Nella stesa si deve porre la massima cura alla formazione dei giunti longitudinali.

Il trasporto del conglomerato dall'impianto di confezione al cantiere di stesa deve avvenire mediante mezzi di trasporto di adeguata portata, efficienti e veloci e comunque sempre dotati di telone di copertura per evitare i raffreddamenti superficiali eccessivi e formazione di crostoni.

La temperatura del conglomerato bituminoso all'atto della stesa controllata immediatamente dietro la finitrice deve risultare in ogni momento non inferiore a 140 °C per gli strati di binder e di usura.

La stesa del conglomerato bituminoso deve essere sospesa quando le condizioni meteorologiche possono pregiudicare la perfetta riuscita del lavoro.

Gli strati eventualmente compromessi devono essere immediatamente rimossi e successivamente ricostruiti a spese dell'impresa.

La compattazione dei conglomerati deve iniziare appena essi sono stati stesi e condotta a termine senza interruzioni.

L'addensamento deve essere realizzato con rulli di idoneo peso e caratteristiche tecnologiche avanzate in modo da assicurare il raggiungimento delle massime densità ottenibili, se la larghezza della stesa non consentisse l'uso del rullo (in particolare nel caso di stesa dello strato di Binder) è possibile costipare il materiale con pestello dinamico.

Si avrà cura che la compattazione sia condotta con la metodologia più adeguata per ottenere uniforme addensamento in ogni punto ed evitare fessurazioni e scorrimenti nello strato appena steso.

La superficie degli strati deve presentarsi priva di irregolarità ed ondulazioni.

Prima della stesa del conglomerato bituminoso dello strato di usura, nel caso di assenza di rete di rinforzo, potrà essere eventualmente interposta una mano di attacco di emulsione di bitume modificato in ragione di 0,4 Kg/ m<sup>2</sup> di bitume residuo.

### **Controlli in Corso D'Opera**

L'Impresa ha l'obbligo di fare eseguire prove di controllo e di idoneità sui campioni di aggregato, di bitume e di attivanti d'adesione per l'accettazione presso il Laboratorio. L'Impresa è tenuta a presentare alla D.L. la composizione delle miscele che intende adottare, per il controllo della idoneità con congruo anticipo rispetto all'inizio delle lavorazioni e per ogni cantiere di produzione.

Durante le lavorazioni l'Impresa dovrà attenersi rigorosamente comprovandone l'osservanza con esami anche giornalieri.

### **Aggregato, Bitume e Conglomerato**

Potranno essere richiesti con modalità e frequenza stabilite dalla Direzione Lavori controlli prelievi durante la stesa per il controllo delle seguenti caratteristiche fisiche:

- il contenuto % di bitume (CNR BU n. 38 del 21.3.1973);
- la curva granulometrica
- la verifica delle caratteristiche Marshall del conglomerato e precisamente: peso di volume (CNR BU n. 40 del 30.3.1973), percentuale dei vuoti (CNR BU n. 39 del 23.3.1973), media di due prove; stabilità e rigidità Marshall, (CNR 30/73);

Dovrà essere effettuato a discrezione della Direzione Lavori il controllo delle temperature di stesa.

In corso d'opera ed in ogni fase delle lavorazioni la D.L. effettuerà a sua discrezione tutte le verifiche, prove e controlli atti ad accettare la rispondenza qualitativa e quantitativa dei lavori alle prescrizioni contrattuali.

### **Controlli Post-Stesa**

A distanza di poche ore dalla posa in opera dei conglomerati, potranno essere effettuati prelievi di campioni della pavimentazione eseguiti tramite carotaggi per il controllo delle seguenti caratteristiche (ogni campione sarà costituito da una coppia di carote distanti non più di 40 cm l'una dall'altra) per le seguenti indagini di laboratorio:

- Contenuto % di bitume (CNR BU n. 38/73);
- Granulometria degli aggregati; (CNR BU n. 23/71);
- Volume % dei vuoti residui (CNR BU n. 39/73);
- Controllo degli spessori degli strati in conglomerato bituminoso.

Si prescrive che i controlli sopra elencati per verificare l'efficacia della stesa in termini di addensamento raggiunto siano conformi ai valori ed ai limiti previsti nelle diverse miscele di conglomerato bituminoso utilizzate. In particolare al termine della compattazione gli strati di binder ed usura dovranno avere una densità uniforme in tutto lo spessore non inferiore al 98% di quella Marshall dello stesso giorno o periodo di lavorazione riscontrata nei controlli effettuati sui campioni di miscela prelevati all'atto della stesa.

## **1U.05 SEGNALETICA STRADALE**

### **1U.05.010**

#### **RIMOZIONI – CANCELLATURE**

La cancellatura della segnaletica orizzontale esistente può avvenire mediante asportazione meccanica di qualsiasi tipo del segnale e trasporto dei rifiuti alle discariche autorizzate, esclusi oneri di smaltimento.

Le opere di rimozione possono prevedere:

- la rimozione di sbraccio semaforico, di qualsiasi forma e tipo, da palina semaforica di qualsiasi tipo, la rimozione di sostegno da sbraccio semaforico, di qualsiasi forma e tipo, la rimozione di complesso costituito da sostegno di qualsiasi tipo (esclusi i portali) e di tutti i segnali e targhe su esso apposti.
- In ogni caso tale operazione è comprensiva dell'eventuale trasporto nei magazzini comunali, la rimozione del blocco di fondazione e le spese di smaltimento dei materiali di risulta, la sistemazione del vuoto con materiale idoneo, il ripristino della pavimentazione con prodotti di tinta uguale alla superficie circostante.
- L'asportazione di portali di qualsiasi tipo e dimensione comprende il trasporto al magazzino comunale. rimozione di segnali e targhe di qualsiasi tipo e misura su portale da lasciare in sito.
- Rimozione di segnali, targhe e specchi parabolici di qualsiasi tipo e dimensione
- rimozione di delineatori di corsia, comprensivi di ogni onere per fornire l'opera eseguita a regola d'arte, e di trasporto ai magazzini comunali o alle discariche autorizzate.
- Rimozione di dossi artificiali comprese le opere per la rimozione dei tasselli di fissaggio, sigillatura dei fori con prodotti idonei di ogni onere per fornire l'opera eseguita a regola d'arte.
- Rimozione di cartello con diciture "passo carraio" o " divieto di sosta" non regolamentare, di qualsiasi forma. dimensione e materiale; fissato su qualsiasi tipo di supporto e indipendentemente dal tipo di ancoraggio, anche ad altezza che renda necessario l'uso di scala, compresa la riconsegna al magazzino comunale indicato.

### **1U.05.050**

#### **DELIMITAZIONE DI CANTIERI STRADALI IN CASO DI FRAMMENTAZIONE DELLE AREE D'INTERVENTO**

La delimitazione e segnalazione nei cantieri deve essere effettuata anche con almeno 48 ore di anticipo, di cantiere per segnaletica stradale, e deve essere comprensiva degli oneri derivanti dal noleggio, dal posizionamento, dalla rimozione e manutenzione di qualsiasi tipo di segnalazione temporanea anche luminosa, in previsione di qualsiasi tipologia di cantiere, condizione di visibilità e meteorologica, nonché degli oneri necessari per la protezione del personale addetto, dei passanti e dei beni mobili e immobili presenti nelle vicinanze da rischi presenti o prodotti nel cantiere. Sono altresì comprese le spese per l'impiego di personale qualificato per la segnalazione e il controllo in particolari condizioni di traffico. Il prezzo è da applicarsi per singolo impianto di cantiere o per m<sup>2</sup> di segnaletica da tracciare a prescindere dalle dimensioni del cantiere. In caso di ordini riguardanti più lavorazioni individuate dalle lettere del presente articolo, si deve applicare quello comprensivo dei maggiori oneri per la sicurezza.

Divisi in :

- Cantieri per la tracciatura di segnaletica orizzontale, o per la posa di segnali complementari in carreggiata, in località con limite di velocità inferiore o uguale ai 50 km/h e/o superiore ai 50 km/h - per m<sup>2</sup> di nuova segnaletica.
- Cantieri per la posa di segnaletica verticale, in località con limite di velocità inferiore o uguale ai 50 km/h e/o superiore ai 50 km/h - per ogni cantiere.

Gli interventi ordinati possono essere con preavviso di almeno o meno di 24 ore e possono essere eseguiti in qualsiasi giorno

### **1U.05.100**

#### **SEGNALETICA ORIZZONTALE**

La segnaletica orizzontale può essere eseguita con pittura spartitraffico fornita dall'impresa, del tipo premiscelata, rifrangente, antisdrucchiolevole, o con prodotti permanenti forniti dall'impresa, rifrangenti, antisdrucchiolevoli, in laminato plastico, dello spessore minimo di 1,50 mm, o bicomponente plastico.

Può essere dotata di elementi in rilievo che producono un effetto sonoro o vibrazione sul veicolo.

Il tutto nei colori previsti dal Regolamento d'attuazione del Codice della Strada, compreso ogni onere per attrezzature, pulizia delle zone di impianto, con garanzia di perfetta efficienza per anni tre.

### **1U.05.120**

#### **APPLICAZIONI PITTURE**

Nell'applicazione di pittura spartitraffico e nell'applicazione di prodotti semipermanenti in laminato plastico di qualsiasi tipo per segnaletica orizzontale è compreso ogni onere per attrezzature e la pulizia delle zone di impianto con garanzia di perfetta efficienza per anni tre; esclusa la fornitura della pittura e del laminato plastico.

#### **1U.05.150**

##### **SEGNALETICA VERTICALE**

Nell'uso della segnaletica verticale possono essere impiegati segnali di qualsiasi forma e dimensione aventi supporto in alluminio estruso e/o alluminio sciolto spessore 2,5 mm.. Sono compresi gli elementi di fissaggio al sostegno con pellicola di classe 1 o 2.

#### **1U.05.180**

##### **SEGNALETICA ELETTRONICA A LED**

- Misuratore di velocità a sensore radar interno, con display luminoso a 3 caratteri numerici. Adatto per applicazioni fisse o provvisorie, con pannello frontale in alluminio 25/10 di mm 960x650x220, con pellicola in classe 2 ad alta rifrigenza colore giallo. Dotato di software con memoria non inferiore ad 1 MB per la registrazione dei dati. funzionamento con batteria ricaricabile a 12 V. Completo di sostegno pieghevole in acciaio zincato e di palo da 60 mm e lunghezza 1,5 m; in opera.
- Misuratore di velocità a sensore radar interno. Pannello frontale in alluminio IP 54, con visualizzatore Led a 2 o 3 cifre, altezza 280 mm a due colori. Dotato di software per la registrazione dei dati con scheda di memoria di 32 MB. Funzionamento con batteria ricaricabile a 12 V, e accumulatore di riserva, o collegamento alla linea o a pannello solare. Completo di sostegno pieghevole in acciaio zincato e di palo da 60 mm e lunghezza 1,5 m.; in opera.
- Impianto sequenziale a led composto da 5 proiettori in polietilene alta densità con ottica costituita da 45 chip Led con potenza totale di 2000 Lux, con lente in policarbonato colore giallo. Ogni proiettore è dotato di scheda elettronica per la gestione, di cavo precablato da 20 m. e di adattatore per il fissaggio ai delineatori in pvc; delineatori in polietilene flessibile colore nero. Dimensione proiettori mm 800x400x120, peso 28 kg, dotati di due maniglie per il trasporto. Per impianto composto da 5 proiettori.
- Cartelli in alluminio estruso spessore 80 mm, con finitura in pellicola rifrangente classe 2, con perimetro della figura formato da un numero variabile (da 26 a 52 circa) di Led con potenza di 10.5 lux ciascuno. Alimentazione a 12 volt in corrente continua, con pannelli fotovoltaici o con riduttore di tensione 230 VAC/12VDC. La gestione e l'accumulatore sono alloggiati in armadio stagno in vetroresina IP65, l'accensione è automatica; completo di staffe di ancoraggio.
- Impianto fotovoltaico per la produzione di energia elettrica con pannello solare a cellule di silicio monocristallino ad alta efficienza. Dotato di regolatore di carica con circuito salva batterie, ripristino uso batterie e protezione dai sovraccarichi; batteria a tampone di potenza adeguata al modello, accensione automatica o manuale; completo di quadro in vetroresina IP 65 e staffe di montaggio.
- Impianto di alimentazione solare con potenza 5-10 watt, con pannello solare a cellule silicee pluricristalline a 12 volts in corrente continua. Dotato di scheda elettronica per caricamento energia, lampeggio ed accensione crepuscolar. Accumulatore ermetico da 27 Ah. Completo di contenitore in plastica, supporti in acciaio inox per fissaggio al sostegno, sostegno tubolare zincato diam. 60 o 90 mm, altezza 4.50 m.

#### **1U.05.200**

##### **RALLENTATORI IN OPERA**

I rallentatori in opera possono essere costituiti da dossi artificiali con elementi in rilievo prefabbricati a profilo convesso, modulari, in gomma o in materiale plastico, colorati con zebrastrature gialle e nere di uguale larghezza e parallele alla direzione di marcia. I moduli, facilmente rimovibili in caso di necessità, devono essere completi di ancoraggi alla pavimentazione tali da impedire spostamenti o distacchi dei singoli elementi o di parte di essi e avranno lunghezza di 60-90-120 cm minimo, nella direzione di marcia, per metro lineare di larghezza con spessore minimo rispettivamente di 3-5-7 cm..

#### **1U.05.210**

##### **DELINEATORI IN OPERA**

Possono essere impiegati come delineatori di corsia cordoli in materiale plastico o gomma di colore giallo, comprensivi di solido sistema di fissaggio alla pavimentazione tale da impedire lo spostamento e il distacco per effetto delle sollecitazioni derivanti dal traffico. La larghezza può essere compresa fra i 15 e i 30 cm, l'altezza tra i 3 e 10 cm, con un profilo tale da consentire il sormonto in caso di necessità. I cordoli possono essere inoltre completi di delineatore rifrangente di corsia, di attacchi per i medesimi e di quant'altro necessario per la messa in opera a regola d'arte del manufatto, compresa perforazione per elementi di fissaggio.

#### **1U.05.220**

##### **SOSTEGNI E SBRACCI IN OPERA**

Vengono impiegati pali di sostegno in acciaio zincato, con diametro 60 o 90 mm, di qualsiasi altezza fino a 4,50 m., compreso la formazione dello scavo per la fondazione, la fornitura ed il getto del calcestruzzo, la posa del palo, il ripristino della zona interessata e la pulizia ed allontanamento di tutti i materiali di risulta. Lo sbraccio semaforico deve essere in acciaio zincato e completo di staffe e di elementi di fissaggio, di qualsiasi forma.

#### **1U.05.250**

##### **ACCESSORI VARI IN OPERA**

- Retroriflettori catadiottrici da pavimentazione, in materiale plastico, di tipo omologato o autorizzato dal Min, dei LL.PP., con corpo e riflettori in qualsiasi colore previsto dal codice della strada, comprensivo di elementi o collanti di fissaggio

- Specchio stradale circolare convesso completo di attacchi a snodo in acciaio zincato per l'orientamento dello stesso, su supporto in materiale infrangibile, completo di bulloni, rondelle in acciaio inox e quant'altro necessario per l'esecuzione del manufatto a regola d'arte. La superficie riflettente dovrà essere tale da garantire la sicurezza di eventuali passanti in caso di urto accidentali e la durata nel tempo delle proprie caratteristiche.
- per ogni singola posa e su qualsiasi supporto, anche cancelli e cancellate, con i sistemi più idonei per ogni caso (viti, dadi, bulloni, staffette, ecc.) e che comunque garantiscano la visibilità e stabilità della segnalazione, di cartello in alluminio dim. 60x40 cm, spess. 10/10, con spigoli arrotondati, con l'indicazione "Comune di Milano Passo Carrabile" ed il simbolo divieto di sosta, nonchè ogni altra opportuna indicazione prevista dai regolamenti e norme tecniche vigenti.

#### **1U.05.300**

#### **SOLO POSA IN OPERA**

#### **1U.05.310**

#### **SOLO POSA SEGNALI**

I segnali e le targhe di qualsiasi superficie e dimensione, devono essere posati su portale o su sostegno diverso dal portale, compreso ogni onere per dare il lavoro compiuto a regola d'arte.

#### **1U.05.320**

#### **SOLO POSA RALLENTATORI**

I dossi artificiali sono comprensivi di ogni onere per fornire l'opera eseguita a regola d'arte, con formazione fori per ancoraggio nella pavimentazione.

#### **1U.05.330**

#### **SOLO POSA DELINEATORI**

I delineatori di corsia sono comprensivi di ogni onere per fornire l'opera eseguita a regola d'arte, con formazione fori per ancoraggio nella pavimentazione.

#### **1U.05.340**

#### **SOLO POSA SOSTEGNI E SBRACCI**

La fondazione in calcestruzzo per sostegni tubolari deve essere idonea a garantire la perfetta stabilità del segnale in relazione alla natura del terreno. Sono compresi: demolizioni, scavi, rinterri, ripristini della pavimentazione, posa sostegni.

I pali di sostegno sono in acciaio zincato, con diametro 60 o 90 mm, di qualsiasi altezza fino a 4,50 m., compreso la formazione dello scavo per la fondazione, la fornitura ed il getto del calcestruzzo, la posa del palo, il ripristino della zona interessata e la pulizia ed allontanamento di tutti i materiali di risulta. L'installazione di sbraccio semaforico, di qualsiasi forma e tipo è su palina semaforica di qualsiasi tipo e di sostegno su sbraccio semaforico, di qualsiasi forma e tipo mentre l'applicazione di sbraccio orizzontale è su palo verticale (mediante saldatura, piegatura o attacchi bullonati) in aggiunta al prezzo corrispondente del palo.

#### **1U.05.350**

#### **SOLO POSA ACCESSORI VARI**

Devono essere posati e successivamente rimossi i segnali mobili su supporto zavorrato di qualsiasi tipo da installare in luogo 48 ore prima dell'intervento, da mantenere fino al completamento delle opere, indipendentemente dalla durata delle operazioni e da rimuovere a fine dell'intervento. Vengono impiegati retroriflettori catadiottrici da pavimentazione compreso ogni onere per attrezzature, pulitura delle zone di impianto e specchio stradale circolare convesso comprensivo di ogni onere per fornire l'opera eseguita a regola d'arte. Compresa la fornitura degli attacchi.

#### **Riferimenti normativi**

#### **Norma UNI CEI EN 12966-2010**

Segnaletica verticale per il traffico stradale - Pannelli a messaggio variabile - Parte 1: Norma di prodotto

La presente norma è la versione ufficiale della norma europea EN 12966-1:2005+A1 (edizione novembre 2009). La norma specifica i requisiti e i metodi di prova per pannelli a messaggio variabile nuovi.

## 1U.06 OPERE A VERDE – ARREDO URBANO

### ELENCO DOCUMENTAZIONE DA PREDISPORRE A CURA DELL'APPALTATORE ENTRO 30 GIORNI DALLA DATA DI FINE LAVORI

Il materiale da consegnare alla Direzione Lavori dovrà essere in duplice copia, sia su supporto cartaceo, sia su supporto informatico (in file su formato DWG (Autocad r. 2002 o versione aggiornata se indicato). La restituzione grafica in DWG dovrà essere conforme alle prescrizioni grafiche del Settore Parchi e Giardini. Il materiale sarà raccolto in apposite cartelline recanti indicazione della località e l'oggetto dell'intervento.

- Planimetrie quotate riportanti il rilievo delle opere eseguite suddivise in layer per tipologie di opere:
- a. Opere a verde con indicazione delle specie utilizzate, superfici a prato, superfici tappezzate movimenti di terra ecc.;
- b. Schema impianto fognario e di smaltimento delle acque meteoriche e relativi allacciamenti alla rete stradale (sezioni tubature);
- c. Schema impianto di illuminazione e relativo allacciamento (sezioni tubature);
- d. Schema impianto irrigazione;
- e. Pavimentazioni ed opere edili;
- f. Arredi, strutture, giochi ecc.;

I disegni dovranno essere in scala 1:200, e/o 1:500 in relazione alla dimensione dell'area completi di tutti i dettagli costruttivi delle opere, eseguiti in scala adeguata.

- Garanzia per due stagioni vegetative (2 anni) delle specie arboree a partire dalla data del Colludo Finale rilasciata dall'Impresa delle opere a verde;
- Garanzia delle attrezzature ludiche con dichiarazione della Ditta installatrice, omologazione e certificazione delle strutture in conformità alle normative di sicurezza DIN ed alla vigente norma Europea UNI - EN 1176;
- Dichiarazione della ditta posatrice della pavimentazione anti-shock della corrispondenza dello spessore e caratteristiche della pavimentazione, all'altezza di caduta dei giochi installati secondo norme UNI – EN 1176-1177;
- Manuale/libretto di manutenzione dei giochi;
- Specifiche tecniche di materiali e attrezzature particolari utilizzati;
- Documentazione necessaria per impianto irrigazione;
- a. Relazione tecnica impianto irriguo;
- b. Le planimetrie prodotte dovranno contenere i seguenti dati:
  - Presenza d'acqua (disconnettere, o pozzo di estrazione acqua di prima falda, vasca di accumulo);
  - Allacciamento elettrico e relativi armadietti per contatori etc. (indicare se A.E.M. o E.N.E.L.);
  - Allacciamento telefonico e relativi armadietti per contatori etc.;
  - Schema idraulico : sia principale (dorsale) che secondario fino agli irrigatori;
  - Collocazione dei programmatori con la loro valvola volumetrica (se presente); master valve ed elettrovalvole di settore.

Nelle tavole dovranno essere specificate graficamente ed in legenda le sezioni e caratteristiche dei materiali delle tubature, le caratteristiche dei programmatori, il tipo di valvola volumetrica e relativo diametro e le caratteristiche delle elettrovalvole, modello e portata irrigatori, ala gocciolante, tipo di irrigazione per le alberature (ala gocciolante o ad allagamento). Le elettrovalvole dovranno essere numerate esattamente come nella disposizione della centralina.

- a. Schema elettrico e impianto di messa a terra firmato da un professionista abilitato;
- b. Manuale tecnico di funzionamento impianto irriguo con le relative schede tecniche del materiale impiegato;
- c. Dichiarazione di conformità ai sensi della legge n° 46 del 05/03/90 della parte elettrica dell'impianto irriguo;
- d. Consegna copia iscrizione alla Camera di Commercio dell'esecutore dell'impianto elettrico;
- e. Certificazione della messa a terra della centralina (se necessaria) certificazione elettrica dell'impianto all'I.S.P.E.S.L.(d.p.r. DEL 22/10/2001 N° 462);
- f. Chiavi armadietto programmatore impianto irriguo (2 copie);
- g. Chiavi programmatore impianto irriguo (2 copie);

Si precisa che i contatori dell'impianto d'irrigazione, della Metropolitana Milanese Servizio Idrico Integrato, dell'energia elettrica ed eventualmente della linea telefonica dovranno essere autonomi rispetto all'intero impianto del giardino. I comandi (programmatori) e gli allacciamenti dovranno sempre essere indipendenti e collocati in locali separati da tutte le altre costruzioni della località.

Si ricorda inoltre nel caso ci sia un allacciamento alla rete idrica della Metropolitana Milanese Servizio Idrico Integrato la botola di chiusura della cameretta dovrà avere in corrispondenza del contatore dell'acquedotto uno sportellino di 25 cm per 25 cm.

Inoltre è indispensabile produrre la tabella-dati di irrigazione con indicato le linee esistenti e su ognuna di esse la superficie di irrigazione coperta (mq); il consumo d'acqua (lt/m) e la pluviometria come di seguito riportata.



Settori	Tipo di irrigazione	Distanza media tra gli irrigatori	Sup. mq	Consumi l/m	Pluviometria mm/h	Tempi in minuti x 5 mm/acqua	Tempi n minuti x 10 mm/acqua	Tempi in minuti x 30 mm/acqua
	PS pioggia statico							
	PD pioggia dinamico							
	G goccia							

#### 1U.06.010

##### PREPARAZIONE DEL TERRENO

La stesa e la rullatura dei terricciati, può essere eseguita a mano o a macchina e deve essere effettuata in modo omogeneo su tutta la superficie.

La stesa e la modellazione di terra di coltivo con adattamento dei piani, è comprensiva di fornitura della terra, priva di sostanze e materiali inquinanti, in particolare metalli pesanti e idrocarburi, radici, rizomi, tuberi e semi erbe infestanti, ciottoli, cocci ecc., mentre la preparazione del terreno alla semina deve avvenire mediante lavorazione meccanica del terreno fino a 15 cm e successivi passaggi di affinamento meccanico e manuale, procedendo successivamente all'eliminazione di ciottoli, sassi ed erbe ed al completamento a mano nelle parti non raggiungibili dalla macchina.

L'aratura meccanica deve essere eseguita con profondità 30÷40 cm e seguita da sminuzzamento con frangizolle e successivamente con erpice per la preparazione del terreno in ottimo piano di semina senza affioramento di ciottoli, materiali diversi, vegetazione ecc., ove questi emergessero, dovranno essere raccolti e trasportati alle PP.DD. Nel prezzo sono comprese le prestazioni di tutti i mezzi di lavorazione e trazione e la manodopera necessaria. L'Appaltatore potrà dar corso all'aratura meccanica solo in seguito a specifico ordine di servizio della D.L., in mancanza di formale autorizzazione dell'opera tale magistero non verrà riconosciuto.

La vangatura del terreno da coltivo può essere meccanica, con profondità di lavoro fino a 30 cm con i necessari completamenti a mano, compresa eliminazione della vegetazione infestante.

Lo scasso a buche nel terreno effettuato per la posa a dimora di piante può essere eseguito con qualunque mezzo meccanico per qualsiasi forma e dimensione, come specificato dalla D.L., deve essere comprensivo della pulizia dell'area con raccolta e deposito in luogo del materiale di risulta, completo di eventuali lavorazioni al fine di garantire la permeabilità del terreno.

Il prezzo è relativo a qualsiasi luogo in cui si operi: in via alberate, con parcheggio, sosta limitata, parterres attrezzati o sistemati a verde e aree a verde in generale.

Lo scavo a canaletto continuo per siepi è da eseguirsi con mezzo meccanico, con i necessari completamenti a mano, con deposito della terra lungo il bordo dello scavo, per sezioni da 40 x 40 cm a 40 x 60 cm, come richiesto dalla D.L.

Nei prezzi sono comprese le prestazioni di tutti i mezzi di lavorazione, trazione e la manodopera necessaria.

Dopo aver effettuato le lavorazioni sopra descritte, l'Impresa su istruzione della D.L., dovrà incorporare nel terreno tutte le sostanze necessarie ad ottenere la correzione, l'ammendamento e la concimazione di fondo, nonché somministrare gli eventuali diserbanti. I trattamenti con diserbanti dovranno essere tempestivi ed eseguiti da personale specializzato provvisto di patentino che dovrà attenersi per il loro uso alle istruzioni specificate dalla casa produttrice e dalle leggi vigenti in materia, ed usare ogni misura preventiva atta ad evitare danni a persone, cose e animali.

Nei prezzi sono comprese le prestazioni di tutti i mezzi di lavorazione, trazione, la manodopera necessaria.

#### 1U.06.020

##### DRENAGGI

Devono essere realizzati con tubi in PVC o PE, fessurati, a base piatta di appoggio e sommità corrugata a forma di tunnel, anche con protezione di strato di tessuto non tessuto lunghezza tubo 6 m, compreso lo sfrido e il manicotto ad incastro per la giunzione; in opera, escluso scavo e rinterro con diametro del tubo DN. 100-110 mm. oppure DN. 150-160 mm.

Nei prezzi sono comprese le prestazioni di tutti i mezzi di lavorazione, trazione, la manodopera necessaria.

#### 1U.06.040

##### PACCIAMATURA – STUOIE ANTIEROSIONE

La pacciamatura consiste nel ricoprire le aiuole o la base degli arbusti con del materiale vegetale/inorganico. La pacciamatura è utile:

- per controllare le infestanti in un'aiuola o alla base degli alberi dove è difficile arrivare col tosaerba
- per evitare gli sbalzi termici (soprattutto per proteggere i germogli o i bulbi dal gelo)
- per mantenere costante l'umidità
- per migliorare la tessitura del suolo e per concimare (in caso di pacciamature con resti vegetali).

La pacciamatura inoltre consente:

- la diminuzione di infestanti nelle aiuole alla lunga serve al controllo delle infestanti nelle aree adibite a prato,
- la protezione dell'apparato radicale dagli sbalzi termici permette una migliore radicazione e quindi un maggior benessere delle piante,

- l'umidità costante permette un risparmio idrico (soprattutto nelle zone secche) e minor stress per le piante e previene l'infestazione da parte del ragnetto rosso ed altri acari

Il terreno deve essere ben lavorato (vangato e/o zappato), e dove richiesto anche diserbato, prima di disporre il materiale. Non esiste un'altezza massima dello strato di pacciamatura da mettere sull'aiuola. Si dispongono almeno 5 cm di materiale.

La pacciamatura per uso forestale viene eseguita con teli in polietilene coestruso peso 46 gr/m<sup>2</sup>, bianco e nero, con spessore 0,2 mm.

La pacciamatura per arbusti deve essere eseguita, preferibilmente:

- a. con juta compreso il fissaggio tra telo e telo con sormonto di 10 cm, il fissaggio al terreno viene eseguito con cucitrice per fermi a "U", inclusi gli sfridi e i tagli per la posa delle piante.
- b. Con biostuoia pacciamante biodegradabile costituita interamente da fibre vegetali naturali intrecciate ( juta, cocco, lino, cotone) fissato su due film di neopropilene e trapuntato ad esso tramite filo in polipropilene. Densità minima del prodotto 900 gr/mq. La posa della biostuoia avverrà con sormonto di 20 cm tra telo e telo. Il fissaggio dei teli sarà effettuato con picchetti a U in materiale plastico di circa 20 cm. La posa è comprensiva dei tagli, degli sfridi e delle lavorazioni necessarie per eseguire l'opera a regola d'arte.

### **Stuoie antierosione**

Biostuoia antierosione biodegradabile costituita da fibre vegetali, solo paglia o 50% paglia e 50% cocco, confinate da due microreti di polipropilene fotossidabili trapuntate, anche preseminate con miscuglio standard. La posa è comprensiva dei tagli e sfridi, con sormonto di 10 cm.

Geostuoia tridimensionale antierosione, impiegata per rivestimenti antierosivi di sponde e scarpate, formata da monofilamenti di polipropilene (PP) o di poliammide (PA) termosaldati nei punti di contatto; strutture con base a maglia piatta e/o a cuspidi, spessore 20 mm, compreso tagli, sfridi e picchetti, con sormonto di 10 cm.

Geostuoia tridimensionale antierosione, per di forti pendenze, formata da monofilamenti di polipropilene (PP) o di poliammide (PA), rinforzata con geogriglia in poliesteri (PES) ad alta tenacità 55 KN/m<sup>2</sup>, rivestita in PVC, compreso tagli, sfridi e picchetti, con sormonto di 10 cm.

Geostuoia tridimensionale antierosione in opera costituita da monofilamenti in nylon (poliammide 6 densità non inferiore a 1140 kg/mc temperatura di fusione non inferiore a 214°C) aggrovigliati e termosaldati nei punti di contatto, con porosità non inferiore al 95% di spessore (EN 964-1) a 0.5 kPa non inferiore a 19 mm e spessore (EN 964-1) a 20 kPa non inferiore a 18 mm. Resistenza alla trazione ( EN 10319 ) non inferiore a: direzione longitudinale 1.9 kg/m, direzione trasversale 1,4 kg/m, resistenza delle giunzioni 0,8 kg/m. Protezione dei filamenti agli agenti atmosferici e ai raggi UV con trattamento carbone black e stabilizzatori UV. Resistente a tutte le sostanze chimiche normalmente presenti nel terreno e nelle acque di superficie. Alla temperatura di impiego da -30 a + 80 la geostuoia non dovrà subire alcuna variazione di flessibilità o resistenza, dovrà avere bassa infiammabilità e bassa produzione di fumi, essere approvata per l'uso in galleria da ENTI EUROPEI qualificati ( EMPA svizzero rapporto 151,153, DB tedesco rapporto 6172/82 DIN 4120). La geostuoia non dovrà avere nessuna tossicità, ed essere approvata per l'impiego con acqua potabile dall'istituto di igiene, non dovrà avere nessun valore nutritivo per i roditori o altri animali: Il materiale dovrà essere prodotto da aziende con certificazione ISO 9001, tale certificato dovrà essere sottoposto alla DL prima della fornitura. Ogni fornitura dovrà essere documentata da dichiarazione di conformità secondo le norme EN 45014. Posa e fissaggio della geostuoia con graffe in tondini di ferro (50+10+10 cm) diam. 10 mm n°2/mq, taglio a misura, riempimento della geostuoia con terreno vegetale escluso, finitura a mano con rastrello, incluso nel prezzo.

### **1U.06.050**

#### **ROCCAGLIE**

Rocce naturali in ceppo d'Iseo o di Poltragno adatte alla realizzazione di giardini rocciosi, muretti, scalini, dislivelli.

Le dimensioni delle roccaglie hanno pezzature variabili da 0,10 m<sup>3</sup> a 1 m<sup>3</sup> in relazione all'opera da eseguire e secondo le richieste della D.L. che potrà scegliere la pezzatura in cava. Posate con malta di cemento colorata in pasta, compresa qualsiasi lavorazione necessaria alla messa in opera o ad eventuali adattamenti richiesti, e quant'altro necessario per la perfetta esecuzione dell'opera. Trasporto dalla cava al cantiere, accatastamento e movimentazioni varie. (1 m<sup>3</sup> = 1.700 kg; 100 kg = 0,06 m<sup>3</sup>).

La rimozione delle roccaglie in ceppo o cemento decorativo, di qualsiasi forma e dimensione, deve avvenire senza danneggiare l'intorno; è compreso il trasporto e l'accatastamento nell'ambito del cantiere.

Nei prezzi sono comprese le prestazioni di tutti i mezzi di lavorazione, trazione, la manodopera necessaria.

### **1U.06.070**

#### **PAVIMENTI IN TERRA STABILIZZATA**

Il tappeto in terra stabilizzata deve essere realizzato mediante stesa, con vibrofinitrice e rullatura finale, di impasto confezionato in impianto di betonaggio con 150 kg/m<sup>3</sup> di cemento 32,5 R ed 1,00 kg/m<sup>3</sup> di prodotto chimico a base di sali, con terra del sito e/o corretta con misto granulometrico.

E' esclusa la rullatura del fondo o la formazione di sottofondo.

Nei prezzi sono comprese le prestazioni di tutti i mezzi di lavorazione, trazione, la manodopera necessaria.

### **1U.06.100**

## **PAVIMENTO CARRABILE**

La pavimentazione in graniglia calcarea (calcestre) è ottenuta con l'impiego di graniglia derivante dalla frantumazione di rocce calcaree.

Formazione di pavimentazioni carrabili in graniglia calcarea (calcestre) modalità di posa tipo Maccadam all'acqua, spessore 10 cm, compresso. La quantità di calcare presente deve essere superiore all'85%. E' compreso lo scavo per formazione cassonetto spessore 30 cm e trasporto alla discariche del materiale di risulta o eventuale stesa del materiale nell'ambito del cantiere; fornitura di mista naturale di cava con stesa, cilindratura e sagomatura della stessa per lo smaltimento delle acque meteoriche, spessore 20 cm; fornitura e posa calcestre disposto in strati successivi secondo una delle seguenti modalità:

- 1° modalità: posa in 3 strati, il primo strato di 4 cm pezzatura 6/12 mm adeguatamente bagnato e costipato con almeno 2 rullature, il secondo strato di 4 cm pezzatura 3/6 mm adeguatamente bagnato e costipato con almeno 4 rullature, lo strato finale di 2 cm pezzatura 1/3 mm realizzato come gli strati precedenti con almeno 8 rullature;

- 2° modalità: posa in 2 strati, lo strato inferiore di 8 cm con le tre pezzature (6/12 mm; 3/6 mm; 1/3 mm) opportunamente miscelate e adeguatamente bagnato e costipato con almeno 6 rullature, lo strato finale di 2 cm pezzatura 1/3 mm realizzato come lo strato precedente con almeno 8 rullature.

Il ripristino di pavimentazione in graniglia calcarea (calcestre) modalità di posa tipo Maccadam all'acqua, spessore 10 cm, compresso comprende fresatura e/o frantumazione e bagnatura della pavimentazione da ripristinare, il livellamento e la costipazione del fondo e la fornitura e posa calcestre disposto in strati successivi secondo una delle seguenti modalità:

- 1° modalità: posa in 3 strati, il primo strato di 4 cm pezzatura 6/12 mm adeguatamente bagnato e costipato con almeno 2 rullature, il secondo strato di 4 cm pezzatura 3/6 mm adeguatamente bagnato e costipato con almeno 4 rullature, lo strato finale di 2 cm pezzatura 1/3 mm realizzato come gli strati precedenti con almeno 8 rullature;

- 2° modalità: posa in 2 strati, lo strato inferiore di 8 cm con le tre pezzature (6/12 mm; 3/6 mm; 1/3 mm) opportunamente miscelate e adeguatamente bagnato e costipato con almeno 6 rullature, lo strato finale di 2 cm pezzatura 1/3 mm realizzato come lo strato precedente con almeno 8 rullature.

Nei prezzi sono comprese le prestazioni di tutti i mezzi di lavorazione, trazione, la manodopera necessaria, compresa la fornitura dell'acqua.

Pavimentazione architettonica eseguita con l'impiego di calcestruzzo RcK 250 durabile, colorato, con ghiaia a vista, gettato in opera spessore finito cm 8. Posato su sottofondo di terreno perfettamente stabilizzato, a resistenza calcolata in funzione dell'utilizzo finale. Successivo posizionamento di giunti di dilatazione e/o eventuali inserti che costituiscono il motivo architettonico secondo le prescrizioni della DL. Trattamento protettivo di cordoli, zoccolature e ogni altro elemento architettonico che potrebbe sporcarsi durante il getto della pavimentazione, con l'applicazione a pennellata di un prodotto specifico.

Confezionamento del calcestruzzo corticale progettato con caratteristiche di mix- design, natura e colorazione degli inerti e della matrice cementizia che dovranno essere accettati dalla DL, previa realizzazione di campionatura, con l'aggiunta di un additivo multifunzionale in polvere specifico per la realizzazione di pavimentazioni in ghiaia a vista.

Il dosaggio dell'additivo in polvere completamente idrosolubile sarà pari a 25 kg/mc, deve determinare un aumento della resistenza al gelo/disgelo, all'abrasione, alle fessurazioni, agli urti, una colorazione uniforme e durabile della matrice del calcestruzzo con stabilità del calcestruzzo e riduzione delle efflorescenze.

L'additivo deve essere miscelato al calcestruzzo di consistenza S2 in betoniera da 300 lt, fino al raggiungimento di una corretta omogeneità dell'impasto (tempo di miscelazione 7/8 minuti).

Posa e stesa dell'impasto negli appositi campi precedentemente predisposti. Successiva staggiatura ed eventuale lisciatura. Applicazione a spruzzo con pompa a bassa pressione di uno strato uniforme di liquido disattivante in superficie a base di solvente, in ragione di 3 mq/lt. Il prodotto oltre ad agire da protettivo anti-evaporante, rallenta la presa superficiale del calcestruzzo della pavimentazione e pertanto deve essere applicato prima dell'inizio della stessa, immediatamente dopo le operazioni di getto e staggiatura.

Lavaggio della superficie con abbondante acqua fredda a pressione, per portare a vista gli inerti, da eseguirsi dopo circa 24 ore.

Nei prezzi sono comprese le prestazioni di tutti i mezzi di lavorazione, trazione, la manodopera necessaria.

### **1U.06.120**

#### **PAVIMENTI ERBOSI ARMATI**

Il prato carrabile è costituito da griglie quadrate ad incastro, spess. cm 5 circa, in materiale plastico PP/ PEHD, formate da elementi cilindrici ed ottagonali collegati, con fondo aperto, ancorate al sottofondo in sabbia mediante spuntoni e riempimento con terriccio speciale per prati. Compreso il sottofondo in sabbia steso e rullato secondo le livellette prescritte, dello spessore non inferiore a 6 cm, la fornitura e la stesa a raso del terreno vegetale e le relative ricariche. Sono esclusi: il sottofondo in ghiaia, l'eventuale tessuto non tessuto, la semina del prato.

Il pavimento con manufatti plastici modulari a celle di forma quadrata, spessore 3,75 cm circa, è realizzato in Moplen copolimero ad alta densità di colore verde, Compreso il sottofondo in sabbia steso e rullato secondo le livellette prescritte, dello spessore non inferiore a 6 cm, la fornitura e la stesa a raso del terreno vegetale e le relative ricariche. Sono esclusi: il sottofondo in ghiaia, l'eventuale tessuto non tessuto, la semina del prato.

Nei prezzi sono comprese le prestazioni di tutti i mezzi di lavorazione, trazione, la manodopera necessaria.

#### **1U.06.140**

##### **PAVIMENTI IN LEGNO**

Il pavimento in listoni di legno di sezione 10 x 4 cm, lunghezza 2 m, trattato per esterno, è composto da tavole con sagomatura antisdrucchiolo con spigoli smussati, distanziate di 5 mm, fissate su traversi in profili di lamiera zincata a caldo piegata con sezione a omega, 70 cm di interasse, assemblate con viteria autofilettante in acciaio inox lunghezza minima 50 mm, compreso trattamento in autoclave antitarlo e antimuffa, compresa la formazione del piano e il getto in calcestruzzo per i profilati a omega.

Le tavole sono in pino essiccato, impregnate in autoclave; aventi dimensioni 14,5 x 4,5 x 215 cm; in opera, compreso il fissaggio al sottofondo con 4 viti per tavola.

Nei prezzi sono comprese le prestazioni di tutti i mezzi di lavorazione, trazione, la manodopera necessaria.

#### **1U.06.150**

##### **PAVIMENTAZIONI IN GOMMA**

Fornitura e posa di pavimentazione in gomma riciclata a getto, antitrauma (certificata UNI EN 1177).

Preparazione dell'impasto con collante a base poliuretanic tramite apposita macchina.

Getto del primo strato con impasto in granuli di gomma nera ( spessore variabile in funzione dell'altezza di caduta HIC). Stesa e spianamento su massetto in cls. o mista opportunamente costipata.

Getto del secondo strato in granuli di gomma colorata, 100% EPDM, o melange 70% EPDM, 30% nero, colori a scelta della Direzione Lavori, stesa e spianamento, spessore 10 mm.

Fornitura e posa di pavimentazione elastica anticaduta, costituita da pannelli di dimensione 100x100 cm (certificata UNI EN 1177), di spessore variabile in funzione dell'altezza di caduta HIC.

Realizzati in granulati di gomma riciclata, miscelati con legante poliuretanic, colori da catalogo a scelta della DL

Posa mediante incollaggio con idoneo materiale su fondo predisposto, valutato a parte, inclusa assistenza muraria.

La Ditta dovrà presentare all'atto della fornitura dei materiali i certificati attestanti la corrispondenza dello spessore della pavimentazione fornita, in relazione all'altezza di caduta richiesta. Successivamente alla posa dovrà essere effettuato il collaudo della pavimentazione secondo quanto previsto dalle normative UNI EN 1177 capitolo 6 "Metodo di prova".

##### **Riparazioni**

La riparazione della pavimentazione in gomma riciclata, 100% EPDM, o Melange 70% EPDM 30% Nero, consiste nella sostituzione di porzioni di pavimentazione in gomma certificata UNI – EN 1177. Eseguita mediante taglio e rifilatura dell'area danneggiata con forma geometrica regolare e di dimensioni adeguate all'ampiezza dell'intervento, compresa la rimozione degli strati in gomma fino al raggiungimento del sottofondo, la pulizia del piano di posa, il ripristino del sottofondo, ove necessario.

Nell'opera di ripristino dovrà essere garantito il rispetto dello spessore e del colore della pavimentazione esistente, attraverso la fornitura e la posa di materiale con caratteristiche identiche a quelle preesistenti.

La riparazione della pavimentazione in piastrelle di gomma antitrauma comprende la sostituzione delle piastrelle di dimensioni 100x100 certificate UNI –EN 1177 di spessore variabile in funzione dell'altezza di caduta, la pulizia del piano di posa il ripristino del sottofondo ove necessario. Successiva posa mediante incollaggio con idoneo materiale su fondo esistente, inclusa assistenza muraria.

Per la fornitura e le modalità di posa delle pavimentazioni in gomma in getto o in piastrelle si fa riferimento alle prescrizioni sopra riportate.

##### **Demolizione**

La demolizione della pavimentazione in gomma riciclata a getto e della pavimentazione in piastrelle di gomma, di qualsiasi spessore, viene effettuata con mezzo meccanico e finiture manuali. E' compreso il carico e il trasporto a discarica autorizzata o ad impianto di riciclaggio. Non sono comprese le rimozioni dei cordoli di contenimento di qualsiasi materiale o del sottofondo.

#### **1U.06.180**

##### **FORMAZIONE NUOVI TAPPETI ERBOSI**

Formazione di tappeto erboso previo diserbo totale o selettivo con prodotti sistemici e/o antigerminativi, secondo legge, ad uso civile ( incluso il prodotto) e successiva distribuzione di concimi anche a mano (prodotto escluso), lavorazioni da eseguire su specifico Ordine di Servizio delle D.L.

La formazione di tappeto erboso include la preparazione del terreno mediante lavorazione meccanica fino a 15 cm, effettuata con due passaggi incrociati, conferendo al terreno un ottimo piano di semina, senza affioramento di ciottoli, materiali diversi, vegetazione, ecc; comprensivo di raccolta e trasporto del materiale di rifiuto alla Discariche Autorizzate.

Il quantitativo di miscuglio di sementi per la formazione del prato non dovrà essere inferiore a 0,03 Kg/m<sup>2</sup>, la germinabilità e la purezza non inferiore al 90% inoltre i semi utilizzati dovranno risultare prodotti nell'annata agronomica precedente a quella di utilizzo e addizionati a prodotti formicidi. La definizione del miscuglio di semi da utilizzare, sarà specificato nel Capitolato Speciale d'Appalto o dalla D.L. .

Semina a spaglio o con mezzo semovente, copertura del seme, rullatura del terreno e prima bagnatura.

La formazione di tappeto erboso in zolla, spessore 5 cm, per inerbimento a pronto effetto, comprende tutti i lavori, anche preparatori, necessari, inclusa la prima bagnatura;

Primo taglio eseguito a macchina e triturazione di erbe infestanti e vegetazione spontanea. Compresi: la reflatura delle erbe debordanti dai cordoni, sulla pavimentazione adiacente ai cordoni, negli spazi ove non è possibile l'uso di macchinari; la raccolta del materiale di risulta e trasporto alle discariche, esclusi oneri di smaltimento.

Nei prezzi sono comprese le prestazioni di tutti i mezzi di lavorazione, trazione, la manodopera necessaria e la fornitura dell'acqua. Per la prima bagnatura dei prati.

#### **1U.06.200**

##### **OPERE DI PIANTAGIONE, SOSTEGNO, PROTEZIONE**

Opere da eseguire per la messa a dimora di siepi, arbusti, bulbi, specie erbacee, rampicanti:

Formazione di siepe con scavo meccanico, piantumazione, rinterro, carico e trasporto del materiale di risulta, la fornitura e la distribuzione di 40 l/m di ammendante organico, bagnatura all'impianto con 30 l/m di acqua, esclusa la fornitura di piante,

Messa a dimora di bulbi, con formazione di buca, posa, rinterro con fornitura e distribuzione di ammendante organico, esclusa la fornitura di bulbi e la pacciamatura.

Messa a dimora di specie erbacee, arbusti, cespugli, rampicanti ecc., forniti in vaso o a radice nuda con formazione di uca di dimensione adeguate alle piante; piantumazione, rinterro, fornitura e distribuzione di ammendante organico 30 l/m<sup>2</sup>, bagnatura con 30 l/m<sup>2</sup> di acqua, esclusa la fornitura delle piantine e la pacciamatura.

Compresa la movimentazione all'interno del cantiere, l'accatastamento del materiale fornito, la rimozione e trasporto alle PP.DD. degli imballi, quali vasi, cassette ecc.

Per le macchie arbustive acidofile, su specifica richiesta della D.L., si provvederà ad eseguire un cassonetto di circa 30 cm. di spessore nel quale verrà posata della torba per modificare il PH del terreno o si dovrà provvedere ad una concimazione adeguata per modificare il PH.

Fornitura e posa contenitore privo di fori, adatto per invasare ninfee, piante palustri, alghe ossigenanti;

- di dimensioni ø 30 cm, h 30 cm;

- di dimensioni ø 60 cm, h 32 cm

compreso il composto di terra, sabbia fine e concime organico invecchiato e fissaggio dello stesso.

##### **Opere da eseguire per la messa a dimora di alberi**

Messa a dimora di alberi a foglia caduca o persistente, a filare o in gruppo, con scavo, piantumazione, rinterro, formazione di tornello, fornitura e distribuzione di concimi o ammendanti.

Prima della messa a dimora delle piante e dopo la lavorazione del suolo, sulla base dei disegni di progetto, l'Appaltatore dovrà realizzare la picchettatura delle piante isolate, dei gruppi e delle aree omogenee di piantagione, ottenendo l'approvazione da parte della D. L.

Il prezzo comprende le seguenti opere:

La movimentazione all'interno del cantiere, il corretto stoccaggio delle piante fornite, l'apertura degli involucri di protezione della zolla costituiti da materiale degradabile (es. paglia, canapa, juta, ecc) che dovranno essere tagliati al colletto e aperti sui fianchi senza rimuoverli da sotto la zolla, togliendo soltanto le legature metalliche e/o le reti e i materiali di imballo in eccesso.

La zolla deve essere integra, non disidratata ed aderente alle superfici radicali; se si presenta troppo asciutta dovrà essere immersa temporaneamente in acqua con tutto l'imballo.

Concimazione delle piante con prodotti a lenta cessione e drenaggio sul fondo della buca con strato di ghiaia, liquidate a parte.

Compresa innaffiatura della pianta successivamente alla posa, con i seguenti quantitativi d'acqua per albero:

150/200 lt.

Previa potatura propedeuca alla piantumazione della parte aerea dove richiesto dalla D.L. Trasporto alle discariche autorizzate degli imballi e materiali di risulta.

Una volta messe a dimora e assestatosi il terreno, le piante devono presentarsi perfettamente verticali, non inclinate, non presentare affioramenti radicali e con il colletto ben visibile e non interrato. Le radici delle piante devono essere inserite nella loro posizione naturale, non curvate o piegate, dopo aver asportato le parti danneggiate.

Il terriccio introdotto deve coprire almeno 15 cm dal fondo della buca e negli strati seguenti deve essere uniformemente costipato in modo che non rimangano dei vuoti intorno alle radici.

Opere complementari alla messa a dimora degli alberi

Il sistema di incastellatura per il sostegno delle piante è realizzato con pali di pino nordico Ø 10 cm trattato in autoclave contro la marcescenza, composto da 3 pali verticali altezza 2,50 m e trasverso superiore; per il sostegno delle piante in viali alberati o zone parcheggio, verrà realizzato un ulteriore trasverso ad altezza paraurti automobili. In entrambi i sistemi di incastellature a sono comprese: formazione della punta, bulloneria, tagli, montaggi e legatura piante, così come da disegno fornito dall'Amministrazione.

Il sistema di ancoraggio sotterraneo delle alberature con circonferenza del tronco da 22,5 cm a 45 cm, è realizzato con tre ancore metalliche collegate a cavi.

Le protezioni cilindriche devono avere un diametro adeguato e altezza non inferiore a 50 cm fotodegradabili per piante da rimboschimento.

L'archetto in ferro tubolare a protezione albero deve essere posizionato agli angoli di un quadrato di 2 x 2 m attorno all'albero. E' compreso lo scavo e la formazione del plinto di sezione 20 x 15 x 20, la griglia di ghisa sferoidale quadrata a 4 elementi, compresa una mano di vernice protettiva color ghisa e l'anello di fondazione per il fissaggio della griglia cm e il riempimento dello scavo, esclusa la fornitura dell'archetto.

Griglia di ghisa sferoidale circolare a 8 elementi comprensiva di una mano di vernice protettiva color ghisa e anello di fondazione per il fissaggio della griglia.

Nei prezzi sono comprese le prestazioni di tutti i mezzi di lavorazione, trazione, la manodopera necessaria, compresa la fornitura dell'acqua

## **LE PRESENTI PRESCRIZIONI TECNICHE VALGONO PER TUTTI I CAPITOLI SOTTO INDICATI**

### **Prescrizioni per alberature**

Solo su autorizzazione della D.L. le piante potranno essere stoccate per un tempo massimo di 48 ore, avendo cura di evitare sia l'essiccazione che il surriscaldamento.

Le piante con pane di terra dovranno essere stoccate in luogo il più possibile ombroso, con i pani l'uno contro l'altro, bagnati e coperti all'esterno con terra, paglia o torba.

Se si supera il tempo massimo di stoccaggio di 48 ore, si dovrà procedere al trapianto in una stazione provvisoria.

Le piante devono essere stivate in modo di evitare slittamenti durante il trasporto, ed inoltre devono essere disposte in modo da permettere un agevole scarico delle stesse.

La zolla deve essere solida e dalla dimensione corrispondente alla specie, priva di larve di insetti, di miceli fungini e piante infestanti.

### **Prescrizioni per arbusti, tappezzanti, rosai, rampicanti**

I soggetti dovranno presentare, oltre all'esatta misura indicata dal progetto, uno sviluppo armonico, con un rapporto equilibrato tra apparato radicale e chioma, senza individui filati, striminziti, sviluppati solamente in senso longitudinale o, viceversa, soltanto in senso orizzontale, privi di malattie; dovranno presentarsi ben accestiti e con apparato radicale ben sviluppato, con garanzia d'uso di pronto effetto.

Le piantine devono essere fornite in vaso di diametro variabile per specie come richiesto nel progetto e/o dalla D.L., poste in contenitore o cassette che ne consentano il trasporto e ne garantiscano la conservazione fino al momento della messa dimora.

Piante rampicanti e sarmentose le caratteristiche base prescritte sono la presenza di almeno due forti getti.

Sia le piante singole che quelle unite solidamente in unità di imballaggio devono essere etichettate con riportato il nome completo. Il nome può essere abbreviato in modo usuale ma che non dia adito a scambi.

Le piante dovranno essere depositate in luogo il più possibile ombroso, devono essere adeguatamente bagnate e adeguatamente protette al fine di garantirne il perfetto mantenimento prima dell'impianto.

L'imballaggio mediante i recipienti utilizzati e l'inserimento delle piante negli stessi deve assicurare che le piante arrivino al luogo di utilizzazione esenti da danni.

L'imballaggio deve permettere una sufficiente aerazione di tutto il contenuto.

Le piante sempreverdi e le piante erbacee devono venir affastellate in modo di evitare il surriscaldamento.

Le piante devono essere stivate in modo di evitare slittamenti durante il trasporto, ed inoltre devono essere disposte in modo da permettere un agevole scarico delle stesse. È opportuno indicare sull'automezzo la parte di scarico.

La zolla deve essere solida e dalla dimensione corrispondente alla specie. Le zolle non devono contenere specie infestanti.

Gli arbusti devono riportare più getti vigorosi e ramificati. Il numero dei trapianti deve essere due. La ramificazione dei soggetti innestati comincia sopra l'innesto. Il portainnesto deve essere senza ramificazione.

Le piante tappezzanti devono avere una ramificazione uniforme e devono venir inoltre sottoposte ad almeno una potatura di riduzione.

Rosai d'innesto, la normativa puntualizza che i rosai a cespuglio devono avere l'innesto di un anno e presentare min. 3 getti completamente sviluppati sopra l'innesto.

## **1U.06.210**

### **PIANTE LATIFOGLIE**

Le latifoglie sono piante arboree caducifoglie o a foglia persistente. Le prime (es. Acer, Populus, Ulmus) perdono tutto il fogliame al sopraggiungere della cattiva stagione e le rimettono alla primavera successiva; le seconde (es. Laurus, Magnolia grandiflora) hanno una defogliazione meno evidente e più distribuita durante tutto l'anno e grazie a nuovi ricacci mantengono la chioma sempreverde.

I soggetti dovranno essere preventivamente visionati in vivaio dalla Direzione Lavori, che ne opererà la scelta e l'individuazione mediante apposito segno convenzionale. Qualora al momento della posa a dimora uno o più soggetti risultassero diversi da quelli selezionati in vivaio, la Direzione Lavori avrà la facoltà di imporne la sostituzione.

Non verranno comunque accettati soggetti malformati, capitozzati, malati o con fisiopatie, danneggiati, con ferite sul tronco o alle branche principali, o sottoposti ad incongrue operazioni in vivaio, né soggetti policormici, a ceppaia o recanti evidenti biforcazioni del fusto sino a metà dell'altezza della pianta. Le piante dovranno essere indenni da malattie anche latenti, con garanzia d'uso del vivaio di provenienza. Il pane di terra dovrà avere zolla naturale, integra e proporzionata alla dimensione della pianta e racchiusa in Plantaplas, sacchi di juta e/o rete metallica, l'apparato radicale dovrà essere ben sviluppato.

#### **1U.06.220**

##### **PIANTE CONIFERE**

Le conifere sono piante arboree caratterizzate da fogliame aghiforme (nella maggior parte dei casi persistente) e infruttescenze sotto forma di coni (pigne). Sono tutte specie provenienti da ambienti fitoclimatici diversi da quello di Milano e spesso evidenziano questa estraneità con stati di sofferenza vegetativa.

I soggetti dovranno essere preventivamente visionati in vivaio dalla Direzione Lavori, che ne opererà la scelta e l'individuazione mediante apposito segno convenzionale. Qualora al momento della posa a dimora uno o più soggetti risultassero diversi da quelli selezionati in vivaio, la Direzione Lavori avrà la facoltà di imporne la sostituzione.

Non verranno comunque accettati soggetti malformati, capitozzati, malati o con fisiopatie, danneggiati, con ferite sul tronco o alle branche principali, o sottoposti ad incongrue operazioni in vivaio, né soggetti policormici, a ceppaia o recanti evidenti biforcazioni del fusto sino a metà dell'altezza della pianta. Le piante dovranno essere indenni da malattie anche latenti, con garanzia d'uso del vivaio di provenienza. Il pane di terra dovrà avere zolla naturale integra e proporzionata alla dimensione della pianta e racchiusa in Plantaplas, sacchi di juta e/o rete metallica, l'apparato radicale dovrà essere ben sviluppato.

#### **1U.06.230**

##### **PIANTE CONIFERE NANE**

I soggetti dovranno essere preventivamente visionati in vivaio dalla Direzione Lavori, che ne opererà la scelta e l'individuazione mediante apposito segno convenzionale. Qualora al momento della posa a dimora uno o più soggetti risultassero diversi da quelli selezionati in vivaio, la Direzione Lavori avrà la facoltà di imporne la sostituzione.

Non verranno comunque accettati soggetti malformati, capitozzati, malati o con fisiopatie, danneggiati, con ferite sul tronco o alle branche principali, o sottoposti ad incongrue operazioni in vivaio, né soggetti policormici, a ceppaia o recanti evidenti biforcazioni del fusto sino a metà dell'altezza della pianta. Le piante dovranno essere indenni da malattie anche latenti, devono essere con garanzia d'uso del vivaio di provenienza. Il pane di terra dovrà avere zolla naturale integra e proporzionata alla dimensione della pianta e racchiusa in Plantaplas, sacchi di juta e/o rete metallica, l'apparato radicale dovrà essere ben sviluppato.

#### **1U.06.240**

##### **ARBUSTI**

Gli arbusti sono piante legnose o semilegnose la cui caratteristica distintiva è di essere ramificate sin dalla base, mancando così di un vero e proprio fusto principale. Esistono arbusti a foglia persistente (es. conifere nane, Mahonia, Ilex) e arbusti a foglia caduca (es. Hydrangea, Rosa, Cornus).

#### **1U.06.250**

##### **SPECIE ERBACEE ANNUALI E PERENNI**

Le piante erbacee (annuali, biennali e perenni) sono specie prive di tessuti legnosi: le prime compiono l'intero ciclo vegetativo nell'arco di una sola annata, le seconde nell'arco di due annate, mentre le piante perenni hanno durata poliennale, perdendo la vegetazione epigea all'arrivo della cattiva stagione ma conservando quella ipogea che nell'anno successivo produce nuova vegetazione e fioritura.

#### **1U.06.260**

##### **PIANTE FRUTTIFERE ARBUSTIVE E SARMENTOSE**

Le piante da frutto sono piante legnose, arboree o arbustive, utilizzate da sempre dall'uomo come fonte alimentare. Per mantenere un'elevata produzione di frutti devono venire regolarmente potate secondo tecniche ben precise e variabile da specie a specie.

Le piante sarmentose sono specie caratterizzate da fusti lunghi e flessibili. Alcune di esse, le rampicanti vere e proprie, sono dotate di organi specifici per aggrapparsi a sostegni; le altre abbisognano di venir fissate manualmente al supporto.

#### **1U.06.270**

##### **PIANTE DI BRUGHIERA**

Le piante acidofile (es. Rhododendron, Erica, Pernettya) sono specie originarie di ambienti di brughiera, caratterizzati da terreno più o meno marcatamente acido, e di conseguenza anche in coltivazione richiedono un substrato avente tale connotazione primaria.

#### **1U.06.280**

##### **ROSAI**

Rose in varietà sia in vaso che a radice nuda e/o in fitocella, a scelta della D.L.

#### **1U.06.290**

##### **GRAMINACEE – BAMBÙ**

Oltre a molte delle piante di più comune uso alimentare (frumento, riso, mais), le graminacee comprendono anche specie ornamentali per la colorazione del culmo o dell'infiorescenza, nonché le ben note specie e varietà comunemente utilizzate per la formazione di tappeti erbosi

#### **1U.06.300**

##### **PIANTE ACQUATICHE**

Le piante igrofile sono specie che in natura vivono in ambienti umidi o sommersi. Alcune di esse vegetano ai bordi di corsi o specchi d'acqua, altre galleggiano alla superficie dell'acqua stessa o addirittura in condizione di sommersione.

#### **1U.06.310**

##### **FELCI – PIANTE AROMATICHE**

Le felci sono una divisione di piante di derivazione arcaica, caratterizzate da una morfologia e fisiologia primitiva. Comprendono molte specie ornamentali per la bellezza del loro fogliame e necessitano, nella maggior parte dei casi, di ambienti umidi.

Le piante aromatiche sono specie arbustive o erbacee perlopiù di origine mediterranea o sub-mediterranea, di uso sempre più frequente nel verde pubblico.

#### **1U.06.320**

##### **SPECIE BULBOSE**

Le specie bulbose sono caratterizzate dalla presenza di organi ipogei (bulbi) idonei allo svernamento delle piante fino alla successiva ripresa primaverile. Comprendono molte note specie da fiore (es. Cyclamen, Tulipa, Narcissus).

#### **1U.06.360**

##### **RECINZIONI – OPERE IN LEGNO**

Il legno utilizzato nella realizzazione dei manufatti richiesti deve essere impregnato a pressione in assenza di cromo, a norma DIN 68800 contro la marcescenza da agenti atmosferici o patogeni del legno. Le assi devono essere assemblate con bulloneria a testa tonda in acciaio zincato a fuoco completi di dadi e rondelle a completo incasso nel legno.

Tra le recinzioni si avranno i seguenti tipi:

Recinzione con grigliato romboidale in opera, in legno stagionato impregnato in autoclave con WOLMANI CX 10 senza cromo, completo di verniciature per legno in due mani colore verdone RAL 6005. Strutture omologate DIN 7926, marchio GS di sicurezza testata, certificata da TUV e con garanzia 10 (dieci) anni e da assicurazioni RC prodotti. Recinzione a moduli di grigliato diagonale di dimensioni 75x150 cm; cornice grigliato 7x12 cm; listelli grigliato 3x3 cm; passo 10 cm; montante sez. 10x12 cm h 120 cm. Fissaggio dei pannelli ai montanti con viti zincate a testa esagonale, dall'esterno della cornice. Dove necessario vengono realizzati dei pannelli a misura in relazione ai tratti in curva per gli attacchi ai cancelli.

Per i particolari costruttivi fare riferimento ai disegni forniti dall'Amministrazione

Cancello a due ante in opera per recinzione con grigliato romboidale, in legno stagionato, con ferramenta zincata, cerniere, fermo di comando chiusura a scatto e maniglia per l'apertura, trattato in autoclave con WOLMANI CX 10 senza cromo, completo di verniciature per legno in due mani, colore verdone RAL 6005. Strutture omologate DIN 7926, marchio GS di sicurezza testata, certificati TUV e con garanzia 10 (dieci) anni e da assicurazioni RC prodotti. Le ante a moduli di grigliato diagonale di lunghezza 135 cm e altezza 75 cm, cornice grigliata 7x12 cm, listelli grigliati sez. 3x3 cm, passo 10 cm, montante sezione 10x12 cm h 120 cm. Fissaggio dei pannelli ai montanti con viti zincate a testa esagonale dall'esterno della cornice. Per i particolari costruttivi fare riferimento ai disegni forniti dall'Amministrazione.

Staccionata a Croce di Sant'Andrea in pali di pino torniti diametro 10 ÷ 12 cm impregnati in autoclave, costituita da corrimano e diagonali, interasse di 2 m, montanti verticali di sezione circolare, altezza fuori terra di 1,10 m, ferramenta di assemblaggio in acciaio zincato, intervento completo di plinti di fondazione di 30 x 30 x 30 cm; il prezzo comprende tutti i piccoli movimenti di terra di scavo e riporto, per la realizzazione dei plinti di fondazione, ogni onere e lavorazione, il materiale, le attrezzature.

Staccionata a doghe in opera dimensione modulo passo 198 cm altezza 95 cm. Struttura in legno impregnato costituita da tavole a sezione 14x2,5 cm h 80 cm fissate su due travi portanti a sezione 11x3,5x198 cm formanti un pannello premontato che viene fissato agli appositi pali portanti a sezione 9x9x120 cm di altezza di cui 40 cm interrati.

Per i particolari costruttivi fare riferimento ai disegni forniti dall'Amministrazione.

Cancello pedonale per staccionata a doghe in opera dimensione 80/100 cm costituita da tavole in legno impregnato a sezione 14x2,5 cm h 80, cm fissate su due travi portanti a sezione 11x3,5x198 cm formanti un pannello premontato che viene fissato agli appositi pali portanti a sezione 9x9x120 cm di altezza di cui 40 cm interrati. Completo di cerniere, chiavistelli e bulloni.

Per i particolari costruttivi fare riferimento ai disegni forniti dall'Amministrazione.

Cancello doppio per staccionata a doghe in opera, per accesso mezzi manutenzione. Dimensione 200/250 cm. Struttura in legno impregnato costituita da tavole a sezione 14x2,5 cm h 80 cm fissate su due travi portanti a sezione 11x3,5x198 cm formanti un pannello premontato che viene fissato agli appositi pali portanti a sezione 9x9x120 cm di altezza di cui 40 cm interrati. Completo di cerniere, chiavistelli e bulloni.

Per i particolari costruttivi fare riferimento ai disegni forniti dall'Amministrazione



Fornitura e posa di recinzione provvisoria per opere a verde eseguita con rete a griglia a semplice torsione in filo d'acciaio zincato, a maglie quadrate 50x50 mm, filo ø 2,2 mm, in opera. Compresi: pali in legno di pino torniti, con punta, trattati in autoclave, di ø 8 cm posati 1 ogni 2 mt. Stesa e fissaggio della rete. E' compresa la fornitura e la posa di n. 1 saetta ogni 4 pannelli più altre in corrispondenza dei cambi di direzione. Altezza recinzione 1 mt. con pali h 125 cm.  
Per i particolari costruttivi fare riferimento ai disegni forniti dall'Amministrazione

Fornitura e posa di recinzione modulare in grigliato elettrofuso tipo "Orso grill" in opera, con pannelli monolitici non giuntati; compresa la zincatura a caldo e la verniciatura plastificante per immersione di colore RAL 6005. Dimensioni dei moduli a scelta, cornice di testa con bugne, complete di piantane e bulloni.

Fornitura e posa di graticcio in legno da posare a ridosso di muratura; realizzato in legno stagionato impregnato in autoclave con Wolmani CX 10 senza cromo, completo di verniciature per legno due mani colore RAL 6005. Strutture omologate DIN 7926, marchio GS di sicurezza testata, certificata da TUV con garanzia di 10 (dieci) anni e da assicurazione RC prodotti. Pannelli di dimensioni a scelta, cornice grigliato in lamellare completo di squadrette di rinforzo agli angoli ed eventuali traversi orizzontali ad altezza intermedia. Listelli grigliato sezione 3 x 3 cm; passo 10 cm. Fissaggio dei pannelli alla muratura con tasselli ad espansione.

Fornitura e posa di pergola autoportante dimensioni alla base cm 600x900, dimensione copertura cm 635x940 realizzata secondo sistema di gestione qualità certificato ISO 9001 ed. 2000 (Vision) con certificazione ambiente ISO 14001, in pino nordico impregnato in autoclave (sottovuoto e pressione) con sali antimuffa e antimarciume senza cromo classe A in conformità alle normative EN 351-1 (DIN 68800), di colore naturale. La pergola è realizzata con n. 8 montanti bilamellari da cm 11,5x11,5x260 di altezza con intagli in alto per la sede delle travi portanti, fissati al pavimento, in cemento, mediante staffe ad U da tassellare tipo FE 102, in acciaio zincato a caldo con piatti laterali di cm 60x0,5x200H con fori diametro mm 8. Le n. 4 travi portanti doppie aventi lunghezza di cm 670 sono in legno lamellare trattato sezione cm 7,8x25,8 e portano n. 5 arcarecci bilamellari da cm 6,7x14x970, con n. 4 grigliati di dimensioni cm 900x150 cad. e sono costruiti con tavole sezione cm 7x3,3 con giunzioni ad incastro con passo di cm 36 circa.

Per i particolari costruttivi fare riferimento ai disegni forniti dall'Amministrazione

Fornitura e posa di tamponamento di un lato della pergola, realizzato con due montanti bilamellari da cm 11,5x11,5x260, fissati con staffe ad "U" FE102 che dividono un lato della pergola in tre parti e sostengono tre grigliati da cm 181,30x200 a maglia romboidale da cm 10x10; il grigliato è realizzato con cornice perimetrale bilamellare da cm 11,5x7 e listelli sovrapposti da cm 3x3. I tasselli e le viterie di assemblaggio devono essere in acciaio zincato.

Per i particolari costruttivi fare riferimento ai disegni forniti dall'Amministrazione

#### **1U.06.380**

##### **PANCHE – PANCHINE – TAVOLI**

Panche e tavoli in legno impregnato sono sempre più richiesti anche nei parchi extraurbani e saranno dei seguenti tipi:

Panchine in legno con schienale, su armatura di ferro profilato, realizzazione degli scavetti per i plinti, fornitura e posa plinti prefabbricati rinterro e sgombero del materiale eccedente, compresa la posa e il fissaggio in opera della panchina.

Le panchine sono a 4 listoni o a 16 listelli tipo Milano, così come sotto meglio specificati:

Panchina a 4 listoni di dimensioni 190x14,5/15x4,5 cm fissati con 4 bussole filettate complete di bulloni a testa tonda bombata e viti di serraggio a brugola in acciaio zincato. Realizzata o in pino nordico impregnato, di color verde RAL 6005 oppure in legno di rovere 1° scelta, colore naturale, trattato con fondo trasparente per esterni.

Panchina a 16 listelli tipo Milano con schienale a doghe di dimensioni 195x4,6x2,9 cm con spigoli arrotondati e smussati. Supporti in acciaio zincati a caldo profilato a "U" (mm 40x20x59) con fori per ancoraggio al suolo, rinforzo centrale a "U" (mm 40x25x5). Montaggio realizzato con numero 48 bulloni TTSTQ (mm 6x4,5) zincati con trattamento DRACOMET, serrati con rondella GROWER e dado esagonale piano.

Realizzata o in pino nordico impregnato, di color verde RAL 6005 oppure in legno di rovere 1° scelta, colore naturale, trattato con fondo trasparente per esterni.

Per i particolari costruttivi fare riferimento ai disegni forniti dall'Amministrazione

Panchina, con schienale, in grigliato elettrofuso in profilati a C, piatti di irrigidimento, bulloneria antifurto, trattamento di protezione con zincatura a caldo e rivestimento in resina poliestere termoindurente applicata a polvere con procedimento elettrostatico. Dimensioni: lunghezza 180 cm, altezza 86 cm. In opera, con gambe in lega di alluminio e tirante di collegamento, compresi basamenti in calcestruzzo gettato in opera e fissaggi meccanici, con basi prefabbricate in calcestruzzo sabbato 50 x 20 x 32 cm.

Panca, senza schienale, in grigliato elettrofuso in profilati a C, con bulloneria antifurto, trattamento di protezione con zincatura a caldo e rivestimento in resina poliestere termoindurente applicata a polvere con procedimento elettrostatico.

Panchina con schienale, costituita da 3 spalle sagomate di supporto in acciaio s=6 mm, collegate da tubo orizzontale in acciaio Ø 60x2 mm. Supporti panca in fusione di ghisa sabbata. Seduta e schienale formati con 29 profilati in tubo di acciaio Ø 16x2 mm. Tutte le parti metalliche sono zincate a caldo e verniciate con resina poliestere termoidurente applicata a polvere con procedimento elettrostatico. Dimensioni: lunghezza 2000 mm, altezza seduta 440 mm, peso 80 kg. circa.

Panca, senza schienale, in calcestruzzo, con sezione lenticolare, realizzata con inerti color grigio chiaro e bianco, finitura con sabbatura e per la parte di seduta con levigatura; trattamento superficiale di protezione.

Tavolo in calcestruzzo, realizzato con inerti color grigio chiaro e bianco, finitura con sabbatura e per la parte superiore con levigatura; trattamento superficiale di protezione.

Tavolo da picnic di legno di pino nordico combinato con sedile senza schienale in monoblocco, traversi portanti in tavole piallate con angolo smussato.

#### **1U.06.400**

#### **ARREDI – ACCESSORI**

Cestini portarifiuti

Cestino portarifiuti cilindrico da 35 l., interamente realizzato in lamiera di acciaio sagomata, zincata e verniciata (RAL 6005); inclusi staffe e collarini; in opera su palo di illuminazione pubblica o su paletto con plinto prefabbricato in calcestruzzo da 30 x 30 x 30 cm. Il cestino deve recare la seguente marcatura:- stemma del Comune di Milano, di colore bianco (RAL 9010) nella sezione prima centrale del corpo del cestino.

Per i particolari costruttivi fare riferimento ai disegni forniti dall'Amministrazione

Cestino porta-rifiuti capacità 100 lt., con corpo cilindrico, realizzato in lamiera di acciaio, basamento d'appoggio piatto in acciaio pieno; i piedini di drenaggio saldati al basamento e montanti verticali alla struttura, cerchio di collegamento al basamento in profilato da mm 6x50; elemento superiore di copertura in piatto in acciaio pieno da mm 10 di spessore, cm 48 Ø e foro interno da mm 320 Ø. Anta di apertura laterale con serratura a tavellino; anello porta-sacco interno provvisto di dispositivo di bloccaggio, fissato all'anta laterale (estrazione automatica del sacco). Dimensioni: mm 480 diam, mm 980 h, capacità 100 lt. Compreso trattamento di zincatura a caldo. Finitura con vernice Ferro-Micacea bi-componente, colore a scelta della D.L. Trattamento protettivo trasparente anti spray, repellente ai componenti delle vernici. Compreso il trasporto franco cantiere movimentazione e posa

**Per i particolari costruttivi fare riferimento ai disegni forniti dall'Amministrazione**

Struttura per cartello informativo per aree verdi, in opera, costituito da:

pannello in alluminio serigrafato a colori contenente planimetria del parco, legenda esplicativa delle specie botaniche, destinazione d'uso delle aree, riferimenti al regolamento del verde; i cartelli saranno collocati e fissati tramite 4 viti agli angoli della bacheca.

bacheca in lamiera di metallo con fondale in lastra unica e parte frontale in plexiglas incorniciato con angolari e battute in metallo, tre pareti e copertura inclinata in lamiera come fondale, coppia distanziatori cilindrici sui lati, con forature predisposte, per fissaggio ai montanti laterali. Brugole, viti o qualsiasi altro elemento di fissaggio in acciaio.

supporti laterali composti da coppia di tubolari chiusi in metallo collegati tramite coppia di piatti in metallo preforati per fissaggio ai distanziatori della bacheca. I montanti verticali saranno infissi nel terreno e stabilizzati tramite plinti in calcestruzzo da realizzare sul posto;

Tutto il manufatto deve essere zincato a caldo a saldature avvenute, verniciato con vernice plastificante color RAL 6005 previa adeguata preparazione con trattamento aggrappante (garanzia di inalterabilità agli agenti atmosferici per almeno 7 anni).

**Per i particolari costruttivi fare riferimento ai disegni forniti dall'Amministrazione**

Il distributore automatico di palette per cani deve essere completo di portarifiuti aventi dimensioni 49 x 44 x h 85 cm e deve essere realizzato in calcestruzzo, colore a scelta della D.L.; in opera. La gettoniera per l'uso di moneta e l'apparato di distribuzione delle palette deve essere in acciaio inox, protetti superiormente da un apposito coperchio inox completamente indipendente, provvisto di serrature tubolari a cifratura unica e di massima sicurezza, impermeabili e autopulenti dal quale deve essere facile accedere per il caricamento delle palette e il recupero delle monete. Il cestello per il recupero degli escrementi deve essere alloggiato nel vano retrostante e completamente separato dall'apparato di distribuzione e deve essere realizzato in vetroresina autoestinguenta, di facile estrazione e adatto ad ospitare un sacchetto nero tipo AMSA. Deve essere previsto nello stesso vano un meccanismo a pedale per l'apertura del coperchio di protezione del cestello.

Portabiciclette costituito da telaio in di acciaio inox sagomato Ø 40x2 mm, con supporti semicircolari in acciaio inox Ø 60x2 mm ed elementi reggirota formati da spirale circolare in tubo di acciaio inox Ø 15x2 mm, con piastre in acciaio inox sp. = 6 mm per il fissaggio al suolo con tasselli. Larghezza 550 mm, altezza 470 mm, lunghezza 3150 mm.

La casetta per orti, da cm 150x150x220 h. deve essere costituita da montanti di dimensioni 70x70 mm, le travi del tetto da 45x120/70 mm, i tamponamenti laterali in tavole a 25 mm fissate al telaio in listelli da 45x45 mm. La copertura tetto deve essere in guaina bituminosa su assito in pannelli OSB spessore 20 mm. porta con chiavistello e spioncino in plexiglass. Il trattamento protettivo viene eseguito a lavorazioni ultimate con impregnatura a pressione, in assenza di cromati a norma DIN 68800, contro la marcescenza da agenti patogeni ed atmosferici, con grado 4° di ritenzione previsto per il permanente contatto con il terriccio; tempo minimo di fissazione degli impregnanti pari a 15 giorni, prima dell'utilizzo. Sono compresi il preassemblaggio, il trasporto e l'assemblaggio sul luogo di utilizzo.

Cordolo in plastica da giardinaggio per la separazione delle aiuole, in polietilene puro con 31-32% di concentrato di nerofumo aggiunto per la stabilizzazione ultravioletti, densità media con un fattore di fusione sotto il 2. Compresa eventuali lavorazioni di adeguamento sul posto (tagli, piegature, ecc.), carico, trasporto, scarico e movimentazione in cantiere. Dimensioni: h 12,7 cm - spessore 5,08 mm - 6,10 mt di lunghezza. Il prezzo comprende n. 4 picchetti di ancoraggio al terreno per ogni 6,10 mt di cordolo (lunghezza di ogni piattina). La posa non prevede il sormonto tra un cordolo e l'altro, ma l'utilizzo di un minimo quantitativo di cemento che fungerà da legante. Peso per pezzo: 3,178 kg, picchetti inclusi.

Fornitura e posa di cordoli in plastica da giardinaggio per la separazione delle aiuole, comprese eventuali lavorazioni di adeguamento sul posto (tagli, piegature, ecc.), compreso carico, trasporto, scarico e movimentazione in cantiere.

Materiale: Polietilene puro con 31-32% di concentrato di nerofumo aggiunto per la stabilizzazione ultravioletti, densità media con un fattore di fusione sotto il 2.

Dimensioni indicative per il pezzo: h 12,7 cm – spessore 5,08 mm – 6,10 mt di lunghezza. Peso per pezzo: 3,178 kg, picchetti inclusi.

La posa non prevede il sormonto tra un cordolo e l'altro ma l'utilizzo di un minimo quantitativo di cemento che fungerà da legante.

Griglie circolari e semicircolari La fusione del corpo della griglia deve essere eseguita a regola d'arte ed essere esente da residui di fusione. Il materiale per la realizzazione della griglia deve essere ghisa grigia, di qualità non inferiore a EN-GJL-HB215 secondo le norme UNI EN 1561. I pezzi richiesti devono corrispondere perfettamente sia in termini di parametri geometrici, che in termini di qualità dei materiali da impiegare a quanto riportato nei disegni (griglie circolari - per uno sviluppo medio di mm 200 x 690,80 a pezzo, mm. 4144,80 in sei pezzi e griglie semicircolari per uno sviluppo medio di mm 200 x 690,80 a pezzo, mm. 2072,40 in tre pezzi) e nelle normative vigenti. Le fusioni dovranno essere eseguite a perfetta regola d'arte in modo da risultare compatte, senza soffiature, porosità o altri difetti. Tutti i pezzi devono essere consegnati perfettamente sbavati e ripuliti da residui di fonderia. Nelle fusioni non saranno ammesse suggellature con saldature o materiale di riporto. I pezzi finiti dovranno corrispondere alle dimensioni indicate sugli elaborati nel rispetto delle tolleranze e finiture ivi riportate e dovranno essere sottoposti a verifica, allo scopo di accertare la mancanza assoluta di difetti anche occulti. Le prove sono di resistenza meccanica eseguite secondo le modalità previste dalle vigenti norme UNI e UNI ISO relative ai diversi materiali impiegati e con le relative verifiche dimensionali. Telaio in ferro zincato a caldo nelle misure indicate nei disegni. Posa in opera delle griglie e del relativo telaio, compreso: la formazione del piano di posa con malta cementizio anche a presa rapida, gli sbarramenti e la segnaletica. Si intendono comprese e compensate tutte quelle lavorazioni necessarie a rendere l'opera finita a regola d'arte, il carico, lo scarico, il trasporto e le movimentazioni in cantiere. Lo stampo è depositato presso il Settore Tecnico dell'Amministrazione Comunale e tutte le spese di trasporto sono già da ritenersi incluse nel prezzo totale.

#### **1U.06.450**

##### **GIOCHI**

Per la fornitura e la posa delle strutture gioco e delle relative pavimentazioni di sicurezza si deve fare riferimento alle prescrizioni UNI EN 1176-7.

Per la qualità dei materiali e la tutela dell'ambiente si deve fare riferimento alle Normative ISO 9002, ISO 14001.

##### **Caratteristiche dei materiali che compongono le strutture gioco.**

##### Legno.

Le parti in legno devono essere di pino nordico, senza nodi, impregnato a pressione con Tanalith E, e/o impregnato a pressione con sali di rame (norme DIN 68800) e ulteriormente trattato con vernici pigmentate acriliche a protezione delle degradazioni chimico-fisiche dovute ai raggi ultravioletti. Il legno dovrà essere sottoposto ad accurati controlli come da normative EN 335-1 EN 335-2. I pali potranno anche essere realizzati in legno di pino lamellare incollato, trattati in autoclave senza cromo ne arsenico, esenti da difetti, opportunamente trattati con prodotti fungicidi, insetticidi e contro le termiti. Successivamente trattati con film protettivo che non alteri la venatura del legno.

Gli elementi e le parti in legno devono essere adeguatamente piallate e smussate

Nel caso di utilizzo di pannelli di legno compensato, le parti dovranno essere costituite da almeno cinque strati di legno di pino proveniente dalla parte esterna del tronco, incollati con colla resistente all'acqua.

I pannelli potranno essere trattati con vernice poliuretanica a due componenti, a norma EN 71-3.

I pannelli utilizzati per pavimenti gradini e parti soggette ad usura, saranno realizzati anche con un composto di fibre di legno e legante termoindurente compressi ad una temperatura elevata, a norma EN 71-3.

I pannelli laccati potranno essere anche realizzati in multistrato marino, completi di verniciatura a tre strati, due strati di vernice poliuretana e finitura a smalto per protezione dai raggi ultravioletti.

#### **Plastica.**

Parti delle strutture gioco saranno realizzate in materiale plastico, che varierà a seconda del tipo di impiego quali: poliammide (nylon), poliuretano, polipropilene, policarbonato, polietilene.

Tutti i componenti in plastica dovranno mantenere le loro caratteristiche a temperature variabili da - 30 C° a + 60 C° e dovranno rispondere ai requisiti della normativa EN 71.

#### **Metallo.**

Potranno essere utilizzati componenti in acciaio, acciaio inossidabile, ottone o alluminio. Le parti in acciaio dovranno essere sottoposte ad un trattamento anti corrosione: 1- zincatura a caldo a norma DS/ISO 1459, 1460, 1461, classe A e C; 2- processo Delta Magni con strato interno inorganico a protezione catodica (Delta Tone) e strato protettivo esterno in materiale organico (Delta Seal); 3- verniciatura ed elettroforesi, sulle parti fosfatate applicazione di uno strato di vernice dello spessore 30 my con procedimento elettroforetico, successiva applicazione di vernice poliuretana a due componenti spessore minimo 80 my.

#### **Reti e corde.**

Realizzate o in polipropilene con anima rinforzata con fili d'acciaio, resistenza a trazione superiore a 2500 Kg o con cavi in acciaio zincato ricoperto da poliammide.

#### **Tubolari**

Realizzati in polipropilene con anima in acciaio zincato o inossidabile

#### **Materiale di fissaggio.**

Bulloneria, anelli, ecc saranno zincati e eventualmente coperti con speciali coperture in plastica o dotati di rivestimento Delta Magni, oppure saranno in acciaio inossidabile o cromati protetti da capsule antivandalismo in poliammide.

#### **Molle.**

Saranno realizzate in acciaio a norme DIN 17221.

#### **Scivoli**

Saranno realizzati in acciaio inossidabili di spessore adeguato con tutti i bordi ripiegati a protezione di incidenti, gli ancoraggi al terreno saranno realizzati in acciaio zincato a caldo

#### **Installazione**

Dovrà essere eseguita da personale specializzato seguendo le prescrizioni e le istruzioni di montaggio prodotte dalla casa costruttrice del gioco. La correttezza del montaggio dovrà essere certificata dall'installatore secondo le norme UNI – EN 1176.

Per le pavimentazioni antishock la ditta posatrice dovrà certificare che lo spessore della pavimentazione posata corrisponde all'altezza di caduta dei giochi installati secondo normativa UNI – EN 1176-77.

#### **Demolizione**

Demolizione di strutture giochi semplici e complesse.

Consiste nello smontaggio e/o riduzione in pezzi di tutti i componenti del gioco, suddivisione dei materiali in funzione del conferimento alla discarica o del riciclo (legno, ferro, plastica, ecc.)

Compreso taglio dei materiali, demolizione e/o rimozione delle zanche e degli elementi di fissaggio, carico e scarico, trasporto alle discariche, e quant'altro necessario a rendere l'opera finita utilizzando mezzi e mano d'opera adeguati. Escluso demolizione dei plinti e oneri di discarica.

#### **GIOCHI**

Per tutti i giochi nel prezzo è compresa la manutenzione ordinaria per il primo anno di installazione dell'attrezzatura, per il controllo della tenuta della bulloneria, dell'ancoraggio e per eventuale lavaggio dei giochi per asportare i residui depositati dagli agenti atmosferici, come previsto dalla normativa europea EN 1176-7.

**Altalena doppia**, con due seggiolini normali costituita da:

struttura altalena con pannelli verniciati in multistrato in legno di pino o pino-ontano resistente all'acqua ed uno strato esterno in ontano (tutti i legni provengono da silvicoltura regolata) rivestiti con vernici atossiche e resistenti ai raggi UV Super-Solid (vernice poliuretana a due componenti) a norma EN 71-3 (sicurezza dei giocattoli, caratteristiche chimiche); pannelli arrotondati con un raggio minimo di 15 mm; o in alternativa con pali in legno pregiato di pino (da silvicoltura controllata) 96 x 96 mm, intagliati su quattro lati e piallati con angoli arrotondati e senza nodi; impregnati a pressione con Tanalith E a norma EN 351-1/EN 351-2, terminali dei pali arrotondati; trave portante dell'altalena in acciaio zincato a caldo; catena a maglie piccole in acciaio zincato con

apertura interna di max.8 mm a norma DIN 766 B, rivestita in poliuretano; seggiolino in poliuretano ad assorbimento di urti con anima in legno compensato. Superficie del sedile profilata antiscivolo in poliuretano; sospensione brevettata antifurto con doppio sistema di cuscinetti a sfera; tutte le parti in plastica con la massima resistenza UV ed all'ozono, dotati di sigle internazionali per un ottimale riciclaggio a norma EN 71; i collegamenti rilevanti dei pali con l'elemento portante sono realizzati con un tubo guida che necessita di poca manutenzione in nylon con collegamenti in metallo; tutte le viti da legno a testa quadra da 10 mm in acciaio inox V2A; tutte le viti da legno e viti con testa esagonale con cappuccio. Ancoraggio tramite interrimento di pali ad una profondità di 60 cm circa; seggiolino in poliuretano che assorbe gli urti con anima in legno L'attrezzatura deve adempiere ai requisiti della norma EN 1176. Si intendono compresi e compensati; il carico/scarico, il trasporto, il montaggio, e quant'altro necessario a rendere l'opera finita a regola d'arte. Sono esclusi gli scavi per l'ancoraggio e i plinti in cemento.

**Altalena ruotante, in opera, composta da:**

montante centrale con diametro 25/30 cm, traversa girevole a norma DIN 1052, snodo centrale in acciaio zincato, perno girevole montato su cuscinetti a rullo, sedili in acciaio rivestiti in gomma. Conforme alla normativa europea EN 1176.

**Altalena con due seggiolini a gabbia in opera composta da:**

struttura altalena con pannelli verniciati in multistrato in legno di pino o pino-ontano resistente all'acqua ed uno strato esterno in ontano (tutti i legni provengono da silvicoltura regolata) rivestiti con vernici atossiche e resistenti ai raggi UV Super-Solid (vernice poliuretana a due componenti) a norma EN 71-3 (sicurezza dei giocattoli, caratteristiche chimiche); pannelli arrotondati con un raggio minimo di 15 mm; o in alternativa con pali in legno pregiato di pino (da silvicoltura controllata) 96 x 96 mm, intagliati su quattro lati e piallati con angoli arrotondati e senza nodi: impregnati a pressione con Tanalith E a norma EN 351-1/EN 351-2, terminali dei pali arrotondati; trave portante dell'altalena in acciaio zincato a caldo; catena a maglie piccole in acciaio zincato con apertura interna di max.8 mm a norma DIN 766 B, rivestita in poliuretano; seggiolino in poliuretano ad assorbimento di urti con anima in legno compensato. Superficie del sedile profilata antiscivolo in poliuretano; sospensione brevettata antifurto con doppio sistema di cuscinetti a sfera; tutte le parti in plastica con la massima resistenza UV ed all'ozono, dotati di sigle internazionali per un ottimale riciclaggio a norma EN 71; i collegamenti rilevanti dei pali con l'elemento portante sono realizzati con un tubo guida che necessita di poca manutenzione, in nylon con collegamenti in metallo; tutte le viti da legno a testa quadra da 10 mm in acciaio inox V2A; tutte le viti da legno e viti con testa esagonale con cappuccio; Ancoraggio tramite interrimento di pali ad una profondità di 60 cm circa; seggiolino per altalena in poliuretano che assorbe gli urti con anima in legno compensato; superficie del sedile profilata antiscivolo in poliuretano; catena a maglie piccole in acciaio zincato con un'apertura interna max. di 8 mm a norma DIN 766 B; catena ancorata in quattro punti al seggiolino; ferramenta in acciaio zincato; tutte le parti in plastica con la massima resistenza UV ed all'ozono, dotati di sigle internazionali per un ottimale riciclaggio a norma EN 71. L'attrezzatura deve adempiere ai requisiti della norma EN 1176. Fascia di età 2-6 anni.

**Struttura per il gioco a molla**, utilizzo per una/due/quattro persone, composta da sagome laterali, molla e basamenti in opera. Conforme ai requisiti della norma europea EN 1176-7

**Scivoli :**

- a spirale con scaletta di altezza 200 cm, in opera.
- Scivolo con scaletta di altezza 147 cm, in opera

Gli scivoli devono esser conformi alla normativa europea EN 1176

**Struttura di giochi motori per bambini di oltre due anni, in opera, conforme alla normativa europea EN 1176** composta dai seguenti elementi per singola struttura:

- da due torri, un tetto tematico, un pavimento, uno scivolo a spirale, un tunnel, una arrampicata.
- Struttura ski climber composta da tre pali montanti altezza 5,70 m, con tetto tematico, legati tra loro da tre pannelli colorati, tre tubi in acciaio galvanizzato altezza 4 m.
- parete da arrampicata composta da quattro pali montanti altezza 4,00 m, legati tra loro da un tubolare in acciaio galvanizzato, tre pareti ondulate con gli spazi sagomati per l'arrampicata.
- teleferica da trenta metri costituita da: struttura di partenza e arrivo costituite da quattro pali ciascuna; fune in acciaio inossidabile con sezione 10 mm, completa di terminali con molloni smorzacolpi; carrello in lamiera di acciaio inox; sedile di sicurezza rivestito in gomma.

**Struttura gioco complessa per fasce di età oltre uno, tre o sei anni**, in opera.

Conforme alla normativa europea EN 1176. Composta dai seguenti elementi per singola struttura:

- una torre, un tetto tematico, quattro pavimenti, una scala, uno scivolo a tubo, una scala a corda, una parete da arrampicata, un palo da pompiere; età di utilizzo oltre un anno
- una torre, un tetto tematico, una scala a corda, una rampa da arrampicata curva, un palo da pompiere, un seggiolino, tre barre di metallo; età di utilizzo oltre tre anni

- due spalliere, due panche oblique, una rete verticale, due corde di scalata, due scale a pioli, quattro corde attraversamento in sospensione, una spalliera obliqua, una parete obliqua di scalata free-climbing, una parete verticale di scalata free-climbing; età di utilizzo oltre sei anni
- una torre; un tetto a due falde; capanna arredata; tavolo sotto la piattaforma; scala a gradini in alluminio mandorlato; scivolo rete da arrampicata verticale con rete a maglie larghe per giochi dinamici; scaletta di sostegno;
- una torre a due piattaforme sfalsate con due balconi; un tetto; una palma; scivolo; pallottoliere; scaletta a onda; rete ad arco; muro da scalare

**Struttura gioco complessa per fasce di età oltre tre, cinque o sei anni;** in opera. Conforme alla normativa europea EN 1176. Composta dai seguenti elementi per singola struttura:

- una torre; un tetto a due falde; capanna arredata; tavolo sotto la piattaforma; scala a gradini in alluminio mandorlato; scivolo rete da arrampicata verticale con rete a maglie larghe per giochi dinamici; scaletta di sostegno;
- una torre a due piattaforme sfalsate con due balconi; un tetto; una palma; scivolo; pallottoliere; scaletta a onda; rete ad arco; muro da scalare

**Struttura gioco complessa per fasce di età oltre tre, cinque o sei anni;** in opera. Conforme alla normativa europea EN 1176. Composta dai seguenti elementi per singola struttura:

- due torri, un tetto tematico, una rampa da arrampicata curva, un ponte, uno scivolo, una scala a corda, una rete, un palo da pompieri, una arrampicata curva, tre seggiolini, due barre di metallo; età di utilizzo oltre tre anni
- una torre, un tetto tematico, una rampa da arrampicata curva, uno scivolo, uno scivolo a spirale, una parete con roulette, una scala a corda, un palo da pompieri, due seggiolini; età di utilizzo oltre tre anni
- due torri, un tetto tematico, una rampa da arrampicata curva, un ponte, uno scivolo, un labirinto di funi, due reti, una parete da arrampicata, un palo da pompieri, sette barre di metallo; età di utilizzo oltre cinque anni
- arrampicata a forma piramidale realizzata con rete completamente annodata in corda tipo corocard a sei tregoli.

**Struttura gioco complessa per fasce di età oltre due, tre o sei anni;** in opera. Conforme alla normativa europea EN 1176. Composta dai seguenti elementi per singola struttura

- quattro torri, una scala a pioli, una rampa da arrampicata curva, un ponte, uno scivolo, una scala a corda, due reti, due pareti da arrampicata, nove barre di metallo; età di utilizzo oltre i due anni
- quattro torri, sette tetti tematici, sei pavimenti triangolari, due ponti, due scivoli, un tunnel trasparente, una arrampicata, una scala a pioli, tre pali da pompieri; età di utilizzo oltre i tre anni
- una torre grande, una scala a pioli, una rete da arrampicata, due torri piccole, due piattaforme da arrampicata, un balcone, un ponte labirinto, quattro assi di equilibrio, due piattaforme, uno scivolo;

**Struttura sportiva polivalente per il gioco del calcio e del basket;** dimensioni: 24 x 16 m; in opera. Conforme alla normativa europea EN 1176. Composta dai seguenti elementi per singola struttura

Struttura completamente chiusa o struttura parzialmente aperta

- sei montanti in acciaio zincato a caldo, diametro 140 mm, spess 5 mm, altezza 3 m; due pannelli grigliati semicirculari, zincati e verniciati per il calcetto, dimensioni: 3,60 x 2,50 m; due tabelloni da basket regolabili in altezza da min 2,65 m a max 3,05 m; quattro pannelli grigliati, zincati e verniciati, dimensioni: 2,40 x 2,07 m; quattro pannelli grigliati, zincati e verniciati, dimensioni: 1,60 x 2,07 m; dodici pannelli grigliati, zincati e verniciati, dimensioni: 1,60 x 2,07 m; otto pannelli grigliati, zincati e verniciati, dimensioni: 1,60 x 2,07 m per struttura completamente aperta; dieci seggiolini direttamente ancorati alla struttura; tre torri a semicerchio per gli spettatori con pavimento in lamiera zincata e protetta da gomma vulcanizzata, altezza del piano di calpestio 1,50 m.

**Struttura sportiva polivalente per il gioco del calcio, la pallavolo e il basket;** dimensioni: 25 x 16 m; in opera. Conforme alla normativa europea EN 1176. Composta dai seguenti elementi per singola struttura

Struttura completamente chiusa o struttura parzialmente aperta

- due pannelli laterali, a listelli verticali da 1,20 x 1,00 m; due pannelli laterali, a listelli orizzontali 2,40x1,00 m; due pannelli laterali inclinati da 1,10x1,00 m; due pannelli triangolari da 1,10x1,00; due pannelli posteriori da 2,40x2,07 m; un arrampicata a 5 pioli; due maniglie di sicurezza; nove pannelli di chiusura da 1,20x1,00 m; due piattaforme per tribune costituite da 5 moduli quadrati da 1,20x1,20 m; due reti da calcio da 2,00x3,60 m; due tabelloni da basket regolabili in h. da min 2,65 a max 3,05 m

**La pista da skate** è costituita da elementi costituiti da una struttura metallica ricoperta con foglio in vetroresina (pista) spessore 7 ÷ 9 mm, con strato superficiale in sabbia quarzosa spessore 2 mm. Tra la struttura portante e la pista sono inseriti dei fogli in feltro per attutire il rumore. Il fissaggio al pavimento è realizzato mediante una struttura tubolare in acciaio zincato a caldo, con zincatura da 100 micron e spess.30 x 30 mm.

Conforme alla normativa europea EN 1176.

Tavolo gioco sabbia con vasca con coperchio h 43 cm. Piano realizzato in multistrato di betulla da 30 mm, verniciatura realizzata con vernici speciali poliuretatiche a due componenti per esterno priva di piombo cromo e cadmio, garantita 10 anni contro gli agenti atmosferici, vasca in ABS antiurto, gambe tavolo in legno ø. 80 mm, completo di coperchio, costruito rispettando le norme UNI EN 1176, dimensioni: lunghezza:cm.150, larghezza: cm.80, altezza:cm.43. Età di utilizzo da tre a undici anni.

**Capanna con pedana** costruita interamente in legno di pino svedese impregnato a pressione con sali di rame, e ulteriormente trattato con vernici pigmentate a base acrilica, al fine di proteggere il legno anche dalle degradazioni chimico-fisiche esercitate dai raggi ultravioletti (azione fotolitica sulla lignina, causa principale dell'ingrigimento del legno esposto alle intemperie). I montanti sono costituiti da travi di sez. mm.72x72 incastrati tra loro. Il tetto formato da tavole di sez. mm. 145x25, assemblate con viti zinco-cromate auto-svasanti. Tredici tavole di sez. mm. 145x25, formano il piano di calpestio.

Comprensivo di scavi, fondazione e quant'altro materiale necessario per dare l'opera finita a regola d'arte.

Limiti di età degli utenti: 6 anni. Sicurezza: costruito rispettando le norme EN 1176. Dimensioni: - Lunghezza:cm.194 - Larghezza: cm.184, Altezza:cm.180 - Area minima di sicurezza: cm. 494 X 484.

**Casetta gioco acqua** costruita interamente in legno di pino svedese impregnato a pressione con sali di rame(come da norme DIN 68800) e ulteriormente trattato con vernici pigmentate acriliche, al fine di proteggere il legno dalle degradazioni chimico-fisiche esercitate dai raggi ultravioletti (azione fotolitica sulla lignina, causa principale dell'ingrigimento del legno esposto alle intemperie).I montanti sono di sez. mm. 95x95. Il piano di appoggio della vasca di cm. 120x120 ed composto da tavole di sez. mm. 35x95. La vasca in ABS antiurto di cm. 120x60 30 h . All'estremità dei montanti viene fissato il tetto di cm. 150x150 del tipo a quattro falde con capriate di sez. mm. 95x35 che sostengono le tavole di copertura di sez. mm. 25x145 incastrate tra loro. I tre piani di gioco dove scorre l'acqua hanno il fondo in acciaio inox e bordi in legno di pino impregnato di sez. mm. 45x115. La vasca centrale provvista di scarico. La pompa in ghisa del tipo speciale antinfortunistica per evitare lo schiacciamento delle dita. Serbatoio in cls. provvisto di galleggiante e coperchio da posizionare sotto terra. Comprensivo di scavi, fondazione e quant'altro materiale necessario per dare l'opera finita a regola d'arte. Costruito rispettando le norme EN 1176. Dimensioni: Lunghezza: cm. 320, Larghezza: cm. 370, Altezza: cm. 210.

**Fornitura e posa di struttura gioco in acciaio inox** composta da 2 colonne circolari montate ad angolo in acciaio zincato a caldo , tappi copritubo in gomma nera (TPPE) con inserto in plastica dura (PP). Sfere di collegamento in gomma nera (TPE) rinforzato con inserto in PP, con nucleo in alluminio altamte resistente e con fermagli in poliammide, tubi in acciaio inox catene in acciaio zincate a caldo con elementi antipizzico in poliammide, cornice triangolare in telaio saldato in acciaio trattato a polvere e con rivestimento in poliuretano nero; funi in poliammide nero rinforzato in acciaio, connettori delle reti in alluminio pressofuso , skate board in alluminio stampato ad iniezione con tavola rivestita in gomma (poliuretano) su otto ruote; piccoli pezzi speciali in metallo (acciaio trattato a polvere, parti in metallo con rivestimento in poliuretano, alluminio) e plastica (poliammide poliuretano). tutti i collegamenti a vite zincati o in acciaio, ricoperti in plastica o dotati di rivestimento DELTA-MAGNI. Tutti i componenti in plastica devono essere marcati con le sigle standard internazionali per l'identificazione ed il riciclaggio del materiale usato.

**Sabbiere** complete di coperchi scorrevoli di copertura o/e di telo di copertura in poliestere reticolato, resistente agli strappi, impermeabile, rivestito in materiale plastico, completo di occhielli rinforzati, fune, 4 picchetti per l'ancoraggio a terra. Le sabbiere sono realizzate in legno di pino lamellare e/o massello, impregnato a pressione con sali di rame, ulteriormente trattato con vernici pigmentate per la protezione del legno dai raggi UVA. Interamente realizzata con elementi di sezione 145x45 mm disposti a formare 4 sponde e 4 sedute, struttura e materiale conforme Norma UNI EN 1177.

Sono compresi: scavi, fondazioni in cls, elementi di fissaggio, rinterri, materiali di consumo.

**Piramidi** con pilone centrale metallico con struttura tridimensionale di funi intrecciate, completi di tenditori a vite di sicurezza, raccordo presso fuso speciale, puntale ecc

Piramidi in acciaio rivestito nylon per l'arrampicata composte da palo in acciaio zincato e rete composta da 6 trefoli di acciaio rivestiti in materiale poliammidico. Funi assemblate con particolari snodi in alluminio pressofuso. Età d'uso oltre gli 8 anni.

**Appigli per arrampicata** di sabbia quarzosa e resina con diverse conformazioni e colori. Fissate con apposite viti a espansione. Compresi e compensati; il carico/scarico, il trasporto, il montaggio, e quant'altro necessario a rendere l'opera finita a regola d'arte.

#### 1U.06.470

#### ACCESSORI DI RICAMBIO PER GIOCHI

Prevedono:

- Seggiolino in gomma per altalena, completo di catene dei tipi semplice o a gabbia.
- Molla, per giochi a molla.
- Seggiolino tematico per giochi a molla.
- Scivolo a spirale, altezza 200 cm.
- Scivolo, altezza 147 cm
- Scaletta per scivolo, altezza 147 cm.
- Tetti per copertura giochi a due o quattro falde.

- Pavimento di forma quadrata o triangolare:
- Pannello di protezione del tipo con o senza gioco.

#### **Prescrizioni e modalità operativa per l'ispezione dei giochi**

In relazione alle voci di fornitura e posa di strutture gioco si specificano gli interventi di ispezione da effettuare, secondo le norme UNI-EN 1176 -1177, nel corso del 1° anno della manutenzione dei giochi stessi.

Per gli anni successivi tali voci saranno liquidate all'Appaltatore secondo le modalità e prescrizioni del Capitolato Speciale d'Appalto e relativo contratto.

Ispezione delle strutture gioco e delle arre di pertinenza inserite in un campo giochi o in un giardino scolastico. L'ispezione deve essere effettuata da personale specializzato seguendo la normativa UNI EN 1176-7. Compilazione della scheda di visita, con indicazione dei controlli effettuati e consegna alla Direzione Lavori. Messa in sicurezza dell'area o rimozione immediata di eventuali parti danneggiate al fine di impedire danni all'utenza. Segnalazione immediata al gestore dell' area delle problematiche rilevate.

#### **Ispezione visiva settimanale**

Ispezione visiva settimanale per l'individuazione di evidenti rischi risultanti da atti di vandalismo, usura o eventi atmosferici. L'ispezione comprende: controllo dei danni visibili e dei componenti allentati; controllo della pavimentazione antitrauma con eliminazione e rimozione di oggetti pericolosi (es parti in metallo, vetri, sassi, ecc...); pulizia dell'area di rispetto delle strutture gioco.

#### **Ispezione operativa trimestrale**

Ispezione operativa dettagliata per verificare l'utilizzo e la stabilità delle attrezzature, controllo dei vari componenti quali ponti, pannelli, scivoli sedute coperture, ecc..., controllo particolare per rilevare l'eventuale usura dei materiali. L'ispezione comprende: registrazione degli elementi di fissaggio (viti, bulloni, ganci, ecc...) sostituzione della minuteria mancante o danneggiata; lubrificazione dei giunti; controllo delle catene e delle corde per arrampicata; controllo della pavimentazione; controllo della stabilità generale delle strutture e delle parti montate sulle stesse.

#### **Ispezione principale annuale**

Ispezione da effettuarsi dopo il periodo invernale con intervalli non maggiori di 12 mesi. Comprende: il controllo dell'integrità delle fondamenta e del perfetto ancoraggio delle strutture alle stesse; controllo del livello di usura di tutti i componenti verniciati, puntuale ripristino della verniciatura che non comporti lo smontaggio dei componenti stessi. Controllo accurato di tutta la bulloneria e delle saldature con sostituzione della bulloneria mancante o danneggiata.

#### **1U.06.500**

#### **PULIZIA E CICLI DI MANUTENZIONE ANNUALE AIUOLE E ALBERI**

#### **1U.06.510**

#### **PULIZIA E DISINFEZIONE AIUOLE**

**La pulizia e disinfezione aiuole** consiste nello svuotamento dei cestini, la pulizia delle aree a verde, delle pavimentazioni annesse di qualsiasi tipologia, prevede la raccolta, l'asportazione e il conferimento in discarica autorizzata, secondo le norme legislative vigenti, di materiale di qualsiasi natura o dimensione. Il materiale a rischio igienico (es.: siringhe ecc.) deve essere considerato e trattato come rifiuto speciale. Gli oneri per lo smaltimento di qualsiasi materiale sono esclusi.

L'asportazione delle foglie dai tappeti erbosi, dai vialetti e sugli spiazzi è da eseguirsi con l'impiego di macchina pulitrice scopatrice e soffiatrice,completato dove necessario mano. E' compreso il costo dei materiali di consumo, il trasporto e lo scarico alle discariche autorizzate, onere di smaltimento escluso.

**La pulizia delle aree cani** prevede l'asportazione delle deiezioni la loro raccolta, il carico, trasporto e lo scarico alle discariche autorizzate. E' compreso il costo dei materiali di consumo quali guanti, palette, etc.

Il trattamento sanitario delle aree cani avviene con prodotto battericida-germicida ad ampio spettro, per la disinfezione ambientale con la caratteristica di rimanere attivo anche in presenza di sostanza organica per 15/20 gg circa; inclusi eventuali lavori di preparazione dell'area e il prodotto.

Nel periodo primaverile/autunnale vanno effettuate con cadenza mensile trattamenti contro gli argasidi parassiti, previo avviso alla cittadinanza, da eseguirsi con appositi cartelli da esporre almeno 48 h prima del trattamento in prossimità delle aree cani. I prodotti devono essere autorizzati dal Servizio Veterinario dell'ASL competente per l'uso previsto.

I prodotti a carattere di presidio sanitario atti alla disattivazione biologica degli strati superficiali del terreno dovranno risultare preventivamente autorizzati dal Servizio Veterinario dell'ASL competente per l'uso previsto.

I trattamenti dovranno essere eseguiti da personale specializzato che dovrà attenersi per il loro uso alle istruzioni specificate dalla casa produttrice e dalle leggi vigenti in materia, ed usare ogni misura preventiva atta ad evitare danni a persone, cose e animali..

**Pulizia delle pavimentazioni in gomma** con l'asportazione di carte, sacchetti, lattine, materiale a rischio igienico (es.: siringhe) e simili. Lavaggio della pavimentazione con lancia ad acqua a bassa pressione. Compreso: lo svuotamento dei cestini, la raccolta, il carico, il trasporto e lo scarico alla discariche del materiale di risulta, il consumo dell'acqua. Esclusi oneri di smaltimento.



### **Diserbo delle pavimentazioni e dei vialetti**

Consiste nell'eliminazione delle erbe infestanti compresa l'estirpatura delle radici. Tale lavorazione può essere eseguita a mano, con rifilatrice meccanica o altro mezzo idoneo e selettivo.

Il diserbo chimico viene eseguito utilizzando prodotti con principio attivo selettivo ad azione per contatto o ad assorbimento fogliare o radicale.

La distribuzione del diserbante verrà eseguita con i mezzi idonei in relazione al prodotto e al luogo in cui deve essere utilizzato. Il principio attivo può essere ad assorbimento fogliare. La quantità e la modalità di distribuzione deve attenersi alle prescrizioni del prodotto. I trattamenti dovranno essere eseguiti da personale specializzato provvisto di patentino che dovrà attenersi per il loro uso alle istruzioni specificate dalla casa produttrice e dalle leggi vigenti in materia, ed usare ogni misura preventiva atta ad evitare danni a persone e cose.

Il prezzo è compreso di tutti i mezzi e attrezzature necessari, manodopera e operatore in possesso del patentino d'abilitazione all'uso dei prodotti fitosanitari (T, T+). E' compreso il carico e trasporto alle discariche del materiale ed erbe di risulta, escluso l'onere di smaltimento.

**Il taglio del tappeto erboso**, esclusa la triturazione, viene eseguito con tosatrici di tipo semovente.

Ove non è possibile l'uso della tosatrice si eseguirà la rifilatura manuale delle erbe debordanti dai cordoni sulla pavimentazione.

Il prezzo comprende la raccolta, il carico e il trasporto alle discariche del materiale di risulta, escluso onere di smaltimento. La valutazione è per singole superfici

Taglio della vegetazione lungo le sponde delle rogge, dei fossati e delle scarpate in genere con inclinazione superiore a 45° eseguita a mano o/e a macchina.

**L'areazione del terreno** è un intervento atto a prevenire il compattamento superficiale e migliorare il drenaggio.

La verticizzazione eseguita con macchine semoventi o con trattore attrezzata, consiste nell'eliminazione del feltro e nello sfoltimento del tappeto erboso. Questa lavorazione viene eseguita in occasione della rigenerazione dei tappeti erbosi. Nei prezzi sono comprese le prestazioni di tutti i mezzi di lavorazione, trazione, la manodopera.

**La rigenerazione dei tappeti erbosi** con mezzi meccanici è un'operazione che consiste nella fessurazione o bucatura del cotico, con asportazione di feltro, asportazione carote di terra o passaggio con rete metallica, semina meccanica con miscuglio apposito su indicazione della D.L., 30 g/m<sup>2</sup> di seme, inclusa irrigazione e materiali necessari. Nei prezzi sono comprese le prestazioni di tutti i mezzi di lavorazione, trazione, la manodopera.

**L'innaffiamento di soccorso** dei tappeti erbosi e prati in genere viene eseguito con autobotte attrezzata per irrorazione a pioggia; intensità di pioggia erogata pari a 60 mm/h, lama di acqua pari a 5 mm/m<sup>2</sup>.

### **1U.06.530**

#### **MANUTENZIONE AIUOLE, CESPUGLI, PERGOLATI**

La manutenzione annuale di aiuole tappezzate con arbusti o perenni comprende le operazioni di eliminazione del secco, la zappatura e la scerbatura delle erbe infestanti. Nei prezzi sono comprese le prestazioni di tutti i mezzi di lavorazione, trazione, la manodopera.

La potatura di contenimento di cespugli o piccoli alberelli consiste nella eliminazione dei rami vecchi o morti, selezione e accorciamento dei rami più giovani, mantenendo la forma propria della pianta. La tecnica di potatura dovrà effettuarsi tenendo conto dell'epoca di fioritura e delle caratteristiche della specie. L'impresa potrà, a sua cura e spese, usare i mezzi che riterrà opportuno (forbici, forbicioni, ecc.) purché ciò permetta una regolare e perfetta esecuzione dei lavori provocando il minimo necessario di lesioni e ferite alle piante. Il prezzo comprende il carico e trasporto alle discariche del materiale di risulta, escluso l'onere di smaltimento.

L'estirpazione di cespugli può essere eseguita manualmente o con mezzo meccanico, è compreso lo scavo per l'eliminazione dell'apparato radicale, il taglio, il carico, il trasporto alle discariche del materiale di risulta e il ripristino del terreno, escluso l'onere di smaltimento.

Trattamento fitosanitario su specie erbacee e arbustive con prodotto sistemico, secondo legge, ad uso civile.

I trattamenti con fitofarmaci dovranno essere tempestivi ed eseguiti da personale specializzato provvisto di patentino che dovrà attenersi per il loro uso alle istruzioni specificate dalla casa produttrice e dalle leggi vigenti in materia, ed usare ogni misura preventiva atta ad evitare danni a persone e cose. Nei prezzi sono comprese le prestazioni di tutti i mezzi di lavorazione, trazione, la manodopera necessaria e il prodotto.

Il decespugliamento o taglio delle scarpate stradali o bordi stradali, delle erbe infestanti e della vegetazione arborea spontanea, comprende la pulizia, la raccolta e il trasporto alle discariche dei materiali di risulta, esclusi oneri di smaltimento.

La potatura di contenimento dei pergolati già consolidati (oltre i cinque anni dall'impianto) o in fase di consolidamento avviene con il taglio della vegetazione degli anni precedenti per quelli già consolidati e con potatura di formazione per pergolati in fase di consolidamento. In entrambi i casi si effettuerà il rinnovo delle legature la raccolta e trasporto del materiale di risulta alle discariche, escluso l'onere di smaltimento.

L'Innaffiamento degli arbusti, delle perenni, delle annuali viene eseguito con autobotte attrezzata per l'erogazione, in ragione di 30 l/m<sup>2</sup>.

#### **1U.06.550**

##### **MANUTENZIONE SIEPI**

La manutenzione delle siepi prevede opere di potatura di siepi sui tre lati in forma obbligata o in forma libera.

L'impresa potrà, a sua cura e spese, usare i mezzi che riterrà opportuno (forbici, forbicioni, tosasiepi, ecc.) purché ciò permetta una regolare e perfetta esecuzione dei lavori provocando il minimo necessario di lesioni e ferite alle piante. Ciò significa che per specie ad ampio lembo fogliare (es. Prunus Laurus cerasus), l'uso di tosasiepi a pettine non è ammesso per i danni che esso provoca ai lembi fogliari. E' sconsigliato l'impiego di macchine idrauliche con battitori dentati, martelletti ruotanti e similari onde evitare gravi danni alle piantagioni, sfilacciamento di tessuti, scosciatura di rami, lesioni alla corteccia ed eventuali gravi lacerazioni alle parti colpite.

Eliminazione di siepe con mezzo meccanico, compreso scavo per l'eliminazione dell'apparato radicale, taglio, raccolta, carico, trasporto alle discariche. del materiale di risulta e ripristino; escluso l'onere di smaltimento;

Zappatura manuale di siepi e aiuole al fine di rimuovere le erbe e piante infestanti; compresa la raccolta ed il trasporto alle discariche dei materiali di risulta.

Nei prezzi sono comprese le prestazioni di tutti i mezzi di lavorazione, trazione, la manodopera necessaria.

I prezzi comprendono il carico e trasporto alle discariche del materiale di risulta, escluso l'onere di smaltimento.

#### **1U.06.570**

##### **MANUTENZIONE E TRAPIANTI ALBERATURE**

Opere di manutenzione suddivise in:

Manutenzione annuale di alberi con pali tutori, fino a cinque anni dalla posa. Compresa: le operazioni di apertura tornelli e successiva chiusura, la zappatura e il diserbo del tornello, la verifica dello stato di conservazione del tubo drenante compresa la pulizia dello stesso e/o la sostituzione delle parti danneggiate o rimosse; la concimazione, la spollonatura del colletto e del tronco, il taglio di correzione dello sviluppo della chioma ed eventuale sostituzione o rilegatura dei pali tutori. In alberi con un solo palo tutore dovranno essere effettuate due rilegature con nastro legante con interposizione di cuscinetto di protezione tra palo e tronco; in alberi con tre pali tutori dovranno essere effettuate due rilegature incrociando i tre nastri leganti-tiranti tra i pali e l'albero posto al centro.

Concimazione o disinfezione del terreno attorno alle piante, eseguita con soluzione di concimi semplici, complessi o sequestranti e/o fungicidi, con perforazione del suolo per la formazione di canaletti di iniezione, eseguita a mezzo di pali iniettori azionati da compressore (trainato da autocarro) dotato di autoclave, alle profondità di cm 30÷ 40 per tutta la superficie di proiezione della chioma con iniezione per ogni m<sup>2</sup> di litri 15 di soluzione per ogni iniezioni. Eseguita su terreno a prato coltivato.

In caso di terreno ad elevata costipazione, battuto, massiccata o marciapiEDE asfaltato la formazione dei canaletti di iniezione verrà eseguita con martello pneumatico Ø cm 2, trainato da autocarro.

I trattamenti con fitofarmaci dovranno essere tempestivi ed eseguiti da personale specializzato provvisto di patentino che dovrà attenersi per il loro uso alle istruzioni specificate dalla casa produttrice e dalle leggi vigenti in materia, ed usare ogni misura preventiva atta ad evitare danni a persone e cose.

Nei prezzi sono compresi concimi, fungicidi, le prestazioni di tutti i mezzi di lavorazione, trazione, la manodopera necessaria.

Trattamento antiparassitario e/o concimazione, eseguito con iniezione di liquidi insetticidi, fungicidi o fertilizzanti nel tronco degli alberi secondo il sistema "Iniettor Mauget" per trattamenti a "ciclo chiuso" compreso della messa in opera delle capsule contenenti il principio attivo a mezzo di appositi aghi infissi nel terreno; la rimozione degli aghi e contenitori a trattamento ultimato.

I trattamenti con fitofarmaci dovranno essere tempestivi ed eseguiti da personale specializzato provvisto di patentino che dovrà attenersi per il loro uso alle istruzioni specificate dalla casa produttrice e dalle leggi vigenti in materia, ed usare ogni misura preventiva atta ad evitare danni a persone e cose.

Nei prezzi di ogni iniezione sono compresi la fornitura delle capsule e degli aghi di iniezione, i concimi, i fungicidi, le prestazioni di tutti i mezzi di lavorazione, trazione, la manodopera necessaria.

Trattamento antiparassitario eseguito con atomizzatore o lancia, su alberi a foglia caduca o su alberi a foglia persistente;

Il trattamento dovrà essere effettuato attenendosi costantemente alle disposizioni del Capitolato Speciale e della Direzione Lavori in ordine alla percentuale di prodotto da utilizzare in soluzione o sospensione; al quantitativo di soluzione o sospensione da utilizzare per singolo albero; alle località d'intervento ove, indipendentemente dalle diverse specie di piante esistenti, verrà indicata la specie e il numero di piante, suddivise in classi di altezza, su cui effettuare il trattamento; alla precisazione della modalità tecnica esecutiva di distribuzione. La Direzione Lavori ha facoltà di non accettare il lavoro, se ritenuto non eseguito efficacemente per mancata, anche parziale, irrorazione della chioma delle piante con la soluzione o prodotto distribuito; in tale caso l'Appaltatore dovrà ripetere il trattamento senza alcuna corresponsione ripetitiva del prezzo. L'Appaltatore resta in particolare responsabile, oltre che dei risultati tecnici dell'irrorazione, anche di ogni danno causato a persone, animali e cose di terzi o dell'Amministrazione. A tale riguardo si richiamano anche le disposizioni contrattuali del Capitolato Generale; nonché della legislazione vigente in materia di presidi sanitari, antinquinamento, degrado del suolo.

I trattamenti con fitofarmaci dovranno essere tempestivi ed eseguiti da personale specializzato provvisto di patentino che dovrà attenersi per il loro uso alle istruzioni specificate dalla casa produttrice e dalle leggi vigenti in materia.

Nei prezzi sono comprese le prestazioni di tutti i mezzi di lavorazione, trazione, la manodopera necessaria.

Spollonatura al piede e scacchiatura di piante fino a 3 m di altezza, con taglio al colletto di polloni e ricacci; compresa la raccolta dei residui vegetali e dei materiali estranei, trasporto alle discariche, escluso onere di smaltimento.

Nei prezzi sono comprese le prestazioni di tutti i mezzi di lavorazione, trazione, la manodopera necessaria.

Spollonatura al piede e scacchiatura di piante fino a 3 m di altezza soggette a patologie particolari come: *Ceratocystis fimbriata*, *Graphium ulmi* o *Verticillium spp*, con taglio al colletto di polloni e ricacci, compresa la disinfezione dei tagli superiori a Ø 5 cm, la raccolta dei residui vegetali e dei materiali estranei, trasporto alle discariche, escluso onere di smaltimento. L'operazione di cippatura non è consentita.

Per le modalità esecutive fare riferimento alle prescrizioni richiamate nel capitolo delle normative.

Nei prezzi sono comprese le prestazioni di tutti i mezzi di lavorazione, trazione, la manodopera necessaria.

Innaffiamento di alberi, a gruppo o a filare; eseguito con autobotte attrezzata per l'erogazione, con immissione d'acqua nel tubo drenante posto ad anello attorno all'apparato radicale o nel tornello delle piante in ragione di 150 ÷ 200 litri a pianta:

Nei prezzi sono comprese le prestazioni di tutti i mezzi di lavorazione, trazione, la manodopera necessaria.

Preparazione delle piante al trapianto con potatura di rinnovo, al fine di diminuire la chioma ed equilibrare la parte aerea e l'apparato radicale. La rimozione di branche e di rami deve avvenire operando la resezione a livello del fusto principale o di rami di ordine superiore, in modo da stimolare il risveglio di gemme laterali e lo sviluppo della pianta in senso centrifugo. Non devono essere lasciati monconi o creati monconi ad angolo acuto aperto verso il centro della pianta. I tagli superiori a diam. 5 cm, devono essere disinfettati con prodotti fungicidi. Il materiale di risulta delle potature deve essere tritato, caricato, trasportato, scaricato in discarica, compresa pulizia del cantiere. Formazione della zolla con trattore munita di zollatrice, movimentazione cantiere con mezzi adeguati, presenza di personale a terra per l'assistenza al trapianto. Protezione del tronco con fasciatura in teli di juta, legatura con fasce per il sollevamento, riduzione e protezione dell'apparato radicale. La messa a dimora sarà all'interno dell'area definita dal progetto o dalla Direzione Lavori, con formazione di buca adeguata alle dimensioni della zolla. Sono compresi nel prezzo; il rinterro, la fornitura e distribuzione di concimi o ammendanti, la ghiaia per il drenaggio, il tubo drenante diam. 125 mm con tappo di chiusura e gomito, la terra di coltivo, la formazione del tornello, la bagnatura con 150/200 lt di acqua. Formazione di incastellatura a sostegno della pianta su disegno fornito dall'Amministrazione, compresi oneri di discarica.

Per le quantità di: concimi o ammendanti, ghiaia per il drenaggio, terra di coltivo, valgono le disposizioni contenute nella descrizione dell'articolo.

## **1U.06.580**

### **POTATURA PIANTE**

Suddivisa in:

#### **Taglio di potatura di diradamento**

La potatura di diradamento mira a mantenere l'ingombro volumetrico della chioma esistente che non deve venir ridotta, nè in altezza nè in larghezza, ma soltanto alleggerimento mediante attenta selezione e rimozione delle branche e dei rami in sovrannumero e di quelli essiccati. L'intensità del diradamento non può superare il 30% della densità iniziale onde non intaccare le capacità di ripresa della vegetazione nè provocare improvvisi squilibri all'interno della chioma. La rimozione di branche e rami deve avvenire con la tecnica del taglio di rinnovo. In nessun caso devono venir lasciati monconi, nè creati 'gomiti' ad angolo acuto aperto verso il centro della pianta. La D.L. può in caso di necessità ordinare l'accorciamento di rami isolati cresciuti in modo irregolare e difforme dalla conformazione tipica della specie, senza comunque alterare la sagoma della chioma dell'albero. Inoltre bisogna trattare con prodotti fungicidi i tagli superiori a Ø 5 cm. Il prezzo è comprensivo di raccolta, cippatura, eliminazione del secco, pulizia del cantiere, carico, scarico e trasporto alle discariche del materiale legnoso di risulta della potatura, escluso l'onere di smaltimento.

### **Taglio di potatura di rinnovo**

La potatura di rinnovo ha il duplice scopo di contenere lo sviluppo di soggetti squilibrati o eccessivamente vigorosi per l'ambiente in cui sono inseriti e di stimolare l'emissione di nuova vegetazione in modo da mantenere relativamente 'giovane' una pianta. La potatura di rinnovo va eseguita soltanto su specie di elevata capacità di reazione e/o in caso di particolare fragilità della chioma per cause genetiche, traumatiche o di impropria manutenzione e non deve essere tale da compromettere la capacità di ripresa della vegetazione; la pianta deve cioè mantenere un'equilibrata dotazione di branche primarie secondarie e rami d'ordine inferiore in modo da conservare la potenzialità della propria conformazione tipica e una sufficiente vigoria. La rimozione di branche e rami deve avvenire con la tecnica del taglio di rinnovo, in modo da stimolare il risveglio di gemme laterali e lo sviluppo della pianta in senso centrifugo. In nessun caso devono essere lasciati monconi, nè creare 'gomiti' ad angolo acuto aperto verso il centro della pianta. Inoltre bisogna trattare con prodotti fungicidi i tagli superiori a Ø 5 cm. Il prezzo è comprensivo di raccolta, cippatura, eliminazione del secco, pulizia del cantiere, carico, scarico e trasporto alle discariche del materiale legnoso di risulta della potatura, escluso l'onere di smaltimento.

### **Taglio di potatura di eliminazione del secco**

La potatura di eliminazione del secco mira a 'ripulire' l'albero di tutte le sue parti non più vitali. L'intervento deve essere eseguito in modo rigoroso e completo, evitando di danneggiare accidentalmente le parti verdi. In nessun caso devono essere lasciati monconi. Nel caso specifico delle conifere, l'intervento deve essere condotto con ulteriore particolare attenzione in modo da non provocare danni irreparabili alla vegetazione dell'albero. Inoltre bisogna trattare con prodotti fungicidi i tagli superiori a Ø 5 cm. Il prezzo è comprensivo di raccolta, cippatura, pulizia del cantiere, carico, scarico e trasporto alle discariche del materiale legnoso di risulta della potatura, escluso l'onere di smaltimento.

### **Intervento di potatura di diradamento su specie soggette a patologie particolari come: *Ceratocystis fimbriata*, *Graphium ulmi* o *Verticillium spp.***

Consiste nel mantenere l'ingombro volumetrico della chioma esistente. Con questo intervento non deve venir ridotta la chioma della pianta, ma soltanto il suo alleggerimento mediante attenta selezione e rimozione delle branche e dei rami in sovrannumero e di quelli essiccati a causa dell'eccessiva fittezza della vegetazione. L'intensità del diradamento non può superare il 30% della densità iniziale onde non intaccare le capacità di ripresa della vegetazione nè provocare improvvisi squilibri all'interno della chioma. La rimozione di branche e rami deve avvenire con la tecnica del taglio di rinnovo, ovvero operando la resezione a livello del fusto principale o di branche e rami d'ordine superiore. In nessun caso devono venir lasciati monconi, nè creati 'gomiti' ad angolo acuto aperto verso il centro della pianta. La D.L. può in caso di necessità ordinare l'accorciamento di rami isolati cresciuti in modo irregolare e difforme dalla conformazione tipica della specie, senza comunque alterare la sagoma della chioma dell'albero. Inoltre bisogna trattare con prodotti fungicidi i tagli superiori a Ø 5 cm. Il prezzo è comprensivo di raccolta, eliminazione del secco, pulizia del cantiere, carico, scarico e trasporto alle discariche del materiale legnoso di risulta della potatura, escluso l'onere di smaltimento. L'operazione di cippatura è evitata.

### **Interventi di potatura di rinnovo su specie soggette a patologie particolari come: *Ceratocystis fimbriata*, *Graphium ulmi* o *Verticillium spp.***

Questo intervento ha il duplice scopo di contenere lo sviluppo di soggetti squilibrati o eccessivamente vigorosi e di stimolare l'emissione di nuova vegetazione; la potatura di rinnovo va cioè eseguita soltanto su specie di elevata capacità di reazione e/o in caso di particolare fragilità della chioma per cause genetiche, traumatiche o di impropria manutenzione. L'intensità del rinnovo, non deve essere tale da compromettere la capacità di ripresa della vegetazione; la pianta deve cioè mantenere un'equilibrata dotazione di branche primarie secondarie e rami d'ordine inferiore in modo da conservare la potenzialità della propria conformazione tipica e una sufficiente vigoria. La rimozione di branche e rami deve avvenire con la tecnica del taglio di rinnovo, in modo da stimolare il risveglio di gemme laterali e lo sviluppo della pianta in senso centrifugo. In nessun caso devono essere lasciati monconi, nè creare 'gomiti' ad angolo acuto aperto verso il centro della pianta. Inoltre bisogna trattare con prodotti fungicidi i tagli superiori a Ø 5 cm. Il prezzo è comprensivo di raccolta, eliminazione del secco, pulizia del cantiere, carico, scarico e trasporto alle discariche del materiale legnoso di risulta della potatura, escluso l'onere di smaltimento. L'operazione di cippatura è evitata.

### **Interventi di potatura di eliminazione del secco su specie soggette a patologie particolari come: *Ceratocystis fimbriata*, *Graphium ulmi* o *Verticillium spp.***

Questo intervento mira a 'ripulire' l'albero di tutte le sue parti non più vitali. Nel caso specifico delle conifere, l'intervento deve essere condotto con particolare attenzione in modo da non provocare danni irreparabili alla vegetazione dell'albero. Inoltre bisogna trattare con prodotti fungicidi i tagli superiori a Ø 5 cm. Il prezzo è comprensivo di raccolta, pulizia del cantiere, carico, scarico e trasporto alle discariche del materiale legnoso di risulta della potatura, escluso l'onere di smaltimento. L'operazione di cippatura è evitata.

## **NOTE TECNICHE PER LA SALVAGUARDIA DEL PLATANO DAL CANCRO COLORATO PRESCRITTE DALLA REGIONE LOMBARDIA SERVIZIO FITOSANITARIO REGIONALE**

Ai sensi del Decreto Ministeriale 17 Aprile 1998, che impone la lotta obbligatoria al cancro colorato del platano provocato da *Ceratocystis fimbriata* f. sp. Platani, nonché della relativa circolare applicativa concernente le note tecniche per la salvaguardia dei platani, vengono fornite le seguenti indicazioni volte alla tutela delle piante.

### **INTERVENTI DI POTATURA**

#### **Prescrizioni generali**

Tutte le opere di potatura e risanamento dovranno essere eseguite con la massima cura e diligenza, secondo le indicazioni e le direttive impartite dalle Direzione Lavori.

#### **a) potatura**

Tutte le operazioni di potatura delle piante dovranno essere eseguite a regola d'arte e in maniera rigorosamente conforme alla potatura della pianta campione, che dovrà essere eseguita prima dell'inizio dell'intervento su ogni viale o località alberata e che verrà preparata con l'assistenza dei tecnici comunali, i materiali e i mezzi forniti dall'Impresa aggiudicataria dei lavori, senza possibilità di ulteriori compensi, oltre a quelli a misura; a tale proposito l'Impresa, all'inizio dei lavori su ogni alberata, è tenuta a rilasciare alla D.L. dichiarazione di aver preso visione e accettato la pianta contrassegnata.

La potatura, da eseguire rispettando rigorosamente la pianta campione, dovrà tenere conto della mondata del secco, integrata dall'eliminazione dei rami malformati o affetti da manifestazioni patologiche (nel qual caso dovranno essere rimossi con le dovute precauzioni), dei rami in sovrannumero, di quelli deboli e sottili che si formano con particolare frequenza al centro della chioma; tali operazioni dovranno essere eseguite sull'intera pianta, partendo dalla cima verso la base.

Di norma dovrà essere eseguita una potatura che equilibri e contenga la chioma nel rispetto delle forme naturali, riducendo il peso e la lunghezza di alcuni rami primari e una buona parte di rami secondari rispondendo a criteri di staticità e di spazio. E' da escludersi pertanto ogni tipo di potatura che si discosti dal modello citato che, salvo i casi in cui motivi di carattere fitosanitario o di sicurezza, oltre alle specie citate, rendano necessari particolari adeguamenti.

I tagli apicali dovranno essere effettuati con la tecnica del taglio di ritorno, ossia appena al di sopra di un ramo robusto e ben orientato, che fungerà da nuova cima; di norma i tagli dovranno essere inclinati di 45° e se possibili con faccia rivolta verso sud, evitando nel modo più assoluto i tagli orizzontali. La superficie dei tagli dovrà presentarsi liscia; in caso di branche primarie o secondarie il taglio dovrà risultare quasi aderente al punto di inserimento, senza monconi sporgenti; inoltre la corteccia dovrà rimanere sana e integra, senza slabbrature.

Al termine delle potature di ogni pianta, tutte le superfici di taglio, bordi compresi, su rami il cui diametro sia maggiore di 3-4 cm dovranno essere ricoperte con prodotti disinfettanti e cicatrizzanti (da usare secondo le prescrizioni della ditta produttrice) per facilitare la formazione di tessuti cicatriziali, la traspirazione della ferita e impedire quindi l'attacco di patogeni animali e vegetali.

Tali prodotti, di sperimentata efficacia, dovranno essere approvati dalla Direzione Lavori.

Tutti gli attrezzi impiegati dovranno essere sempre accuratamente disinfettati con sali quaternari di ammonio al 4% prima di passare a interventi su altre piante. In caso di attacchi parassitari in atto tale precauzione andrà sempre adottata prima di passare a interventi su altri rami della stessa pianta.

E' da intendersi compreso nei prezzi l'ausilio di tutte le attrezzature e prodotti necessari per dare le opere compiute come da prescrizione.

Eventuali porzioni di legno alterato in corrispondenza di vecchi tagli o lesioni dovranno essere accuratamente asportate in modo da bloccare per quanto possibile, l'estendersi dei processi degenerativi. La parte risanata andrà accuratamente disinfettata con i prodotti specifici indicati dalla Direzione Lavori.

#### **POTATURE PLATANI**

##### **In aree (strade o porzioni di esse, parchi, ecc) ove sono presenti focolai di cancro colorato:**

1. è vietata la potatura dei platani fino alla completa eliminazione dei focolai di infezione.

Tale pratica è consentita solo nei casi in cui le piante risultino pericolose per la pubblica incolumità e deve essere eseguita sotto il controllo del Servizio Fitosanitario Regionale (oppure di personale da esso delegato) e previa autorizzazione dello stesso;

2. nel caso di cui sopra, dovranno essere disinfettate le superfici di taglio con fungicidi benzimidazoli. Le superfici con diametro pari o superiore a 10 cm dovranno inoltre essere ricoperte con mastici ad azione cicatrizzante e fungistatica;

3. nel passaggio da una pianta all'altra, gli attrezzi di taglio andranno disinfettati con sali quaternari di ammonio all'1% o con ipoclorito di sodio al 2% o con alcol etilico al 60%.

##### **In aree esenti da cancro colorato:**

1. tutte le operazioni devono essere limitate ai casi di effettiva necessità ed eseguite durante il riposo vegetativo, evitando comunque i periodi di gelo;

2. dovranno essere disinfettate le superfici di taglio con fungicidi benzimidazoli.

Le superfici con diametro pari o superiore a 10 cm dovranno inoltre essere ricoperte con mastici ad azione cicatrizzante e fungistatica;

3.nel passaggio da una pianta all'altra, gli attrezzi di taglio andranno disinfettati con sali quaternari di ammonio all'1% o con ipoclorito di sodio al 2% o con alcol etilico al 60%.

### **Prescrizioni di salvaguardia delle alberature esistenti**

Attorno agli alberi possono essere realizzate ricariche del suolo solo se tollerate dalla specie. In ogni caso, è necessario salvaguardare il vecchio orizzonte radicale dell'albero mediante settori di areazione alternati a settori di terra vegetale destinati allo sviluppo del nuovo orizzonte radicale. I settori di areazione, realizzati con materiale adatto a costruire uno strato drenante (ghiaia, pietrisco o argilla espansa) fino al livello della ricarica, devono coprire una percentuale della superficie del suolo estesa almeno 2,5 m. attorno alla chioma dell'albero, pari almeno a 1/3 con specie dotate di apparato radicale profondo e ad 1/2 con specie dotate di apparato radicale superficiale.

Nel caso in cui si proceda ad effettuare abbassamenti, il livello preesistente nel suolo non può essere alterato all'interno di una superficie estesa almeno 2,5 m. attorno alla chioma degli alberi per salvaguardare la rete delle radici sottili.

Nel caso di scavi di breve durata a causa di pericolo di rottura delle radici, di regola gli scavi saranno eseguiti solo a mano e ad una distanza dal tronco non inferiore a 2,5 m. In casi singoli, a giudizio della D. L., la distanza può essere ridotta.

Le radici devono essere recise con un taglio netto, rifilate con utensili affilati e spalmate subito con apposito mastice sigillante con aggiunta di fungicidi in ragione del 2-3%.

Nel caso di scavi di lunga durata, nella stagione vegetativa prima dell'apertura del cantiere, deve essere realizzata una cortina protettiva delle radici, scavata a mano a una distanza non inferiore a 2,5 m. dal tronco, per uno spessore di 50 cm. a partire dalla parete della futura fossa di cantiere e una profondità almeno di 0,3 m. sotto il fondo della fossa stessa, ma tuttavia non più profonda di 2,5 m.. Sul lato della cortina rivolto verso il tronco dell'albero, le radici di maggiori dimensioni devono essere recise con un taglio netto e trattate secondo le indicazioni della D. L..

Sul lato della cortina rivolto verso la futura fossa di cantiere si deve realizzare una solida armatura formata da pali di legno sui quali si inchioda una rete metallica a cui viene assicurata una tela di sacco. Infine lo scavo deve essere riempito con una miscela costituita da composto di sabbia e torba bionda.

Fino all'apertura del cantiere e durante i lavori successivi, la cortina protettiva delle radici deve essere mantenuta costantemente umida e l'albero, se necessario, deve essere adeguatamente ancorato.

Nel caso in cui vengano costruite murature ad una distanza inferiore a 2,5 m. dal tronco degli alberi, si devono realizzare fondamenta discontinue, su plinti ad una distanza l'uno dall'altra non inferiore a 1,5 m.. Nei lavori di scavo delle fondamenta, si devono applicare le prescrizioni di cui a precedenti punti.

Qualora non si possa evitare di transitare all'interno della superficie estesa 2,5 m. attorno alla chioma degli alberi, questa deve essere ricoperta con uno strato di materiale drenante avente uno spessore minimo di 20 cm., sul quale si devono fissare tavole di legno.

Dopo l'allontanamento della copertura protettiva, il suolo deve essere scarificato avendo cura di non

### **1U.06.590**

#### **ABBATTIMENTO PIANTE**

Nelle opere di eliminazione di piante l'Impresa è obbligata all'estirpazione completa e accurata della ceppaia e delle radici più grosse, senza arrecare danni ai marciapiedi o ad altri manufatti, riportando idonea terra di coltura e ricolmando i successivi assestamenti.

Durante le operazioni dovrà essere usata cura particolare affinché gli alberi e i rami non provochino danni a persone o cose e alla vegetazione sottostante. Nel caso di abbattimento di piante infette o uccise da micosi altamente epidemiche (es. grafiosi dell'olmo, cancro colorato e antracnosi del platano, verticilliosi dell'acero e della catalpa, etc.) si dovranno adottare gli accorgimenti cautelativi per evitare l'estensione del focolaio d'infezione, previsti per legge:

Eliminazione di piante morte poste su tappeto erboso in luoghi privi di impedimenti, compresa la rimozione dell'apparato radicale, il successivo riempimento con terra di coltivo, quantità variabile in funzione della dimensione della pianta e del vuoto lasciato dalla ceppaia rimossa, la disinfestazione del terreno e degli attrezzi per una superficie variabile in funzione della dimensione della pianta, la risemina del terreno circostante la pianta rimossa per 4 m<sup>2</sup>.

Nelle opere di eliminazione di piante poste su tappeto erboso in luoghi privi di impedimenti e in vie alberate poste su strada anche con presenza di linee filotranviarie sono compresi i tagli, lo sradicamento ed eliminazione della ceppaia, il ripristino della pavimentazione esistente di contorno, il carico e trasporto della legna che passa in proprietà all'Impresa.

Nell'eliminazione invece di piante poste su tappeto erboso ma in luoghi privi di impedimenti con patologie particolari come: *Ceratocystis fimbriata*, *Graphium ulmi* o *Verticillium spp.*, è inclusa la disinfezione particolare, l'uso di teli protettivi e cautela nelle operazioni previste secondo le leggi vigenti. Sempre compresi i tagli, lo sradicamento, il carico ed il trasporto della legna che passa in proprietà all'Impresa.

Nell'eliminazione di piante in vie alberate poste su strada con patologie particolari: *Ceratocystis fimbriata*, *Graphium ulmi* o *Verticillium spp.*, inclusa disinfezione particolare, uso di teli protettivi, cautela nelle operazioni previste secondo le leggi vigenti sono

compresi i tagli, lo sdradicamento, il ripristino della pavimentazione esistente di contorno, il carico e trasporto della legna che passa in proprietà all'impresa.

Nell'eliminazione di piante in vie alberate poste su strada con presenza di linee filotranviarie con patologie particolari: *Ceratocystis fimbriata*, *Graphium ulmi* o *Vorticillium spp.*, inclusa disinfezione particolare, uso di teli protettivi, cautela nelle operazioni previste secondo le leggi vigenti sono compresi: i tagli, lo sdradicamento, il ripristino della pavimentazione esistente di contorno, il carico e trasporto della legna che passa in proprietà all'impresa.

La rimozione di ceppaie avviene con cavaceppi montata su trattore, disinfezione del terreno, riempimento con terra idonea, trasporto alle discariche del materiale di risulta, escluso l'onere di smaltimento

I trattamenti con fitofarmaci dovranno essere tempestivi ed eseguiti da personale specializzato provvisto di patentino che dovrà attenersi per il loro uso alle istruzioni specificate dalla casa produttrice e dalle leggi vigenti in materia, ed usare ogni misura preventiva atta ad evitare danni a persone e cose.

#### **NOTE TECNICHE PER LA SALVAGUARDIA DEL PLATANO DAL CANCRO COLORATO PRESCRITTE DALLA REGIONE LOMBARDIA SERVIZIO FITOSANITARIO REGIONALE**

Ai sensi del Decreto Ministeriale 17 Aprile 1998, che impone la lotta obbligatoria al cancro colorato del platano provocato da *Ceratocystis fimbriata* f. sp. Platani, nonché della relativa circolare applicativa concernente le note tecniche per la salvaguardia dei platani, vengono fornite le seguenti indicazioni volte alla tutela delle piante.

#### **A) ABBATTIMENTO DEI PLATANI INFETTI**

L'abbattimento dei platani infetti da *Ceratocystis fimbriata* e dei loro contermini deve avvenire con modalità atte a ridurre i rischi di contagio agli altri platani presenti.

In particolare si dovranno rispettare le seguenti norme:

- a. effettuare gli abbattimenti nei periodi più freddi e asciutti dell'anno (dicembre-febbraio) e in assenza di vento;
- b. prima di procedere agli abbattimenti la zona interessata dovrà essere chiusa al traffico veicolare; ricoprire il terreno circostante le piante con robusti teli in plastica, allo scopo di raccogliere la segatura e il materiale di risulta, riservando alle operazioni di abbattimento tutta la superficie necessaria a contenere la ricaduta della segatura. Ove possibile, sarebbe buona norma, avvalersi dell'utilizzo di un aspiratore;
- c. evitare comunque la dispersione di segatura, effettuando il minor numero possibile di tagli, soprattutto nelle parti infette delle piante. Ove possibile utilizzare motoseghe attrezzate per il recupero della segatura;
- d. gli abbattimenti dovranno essere eseguiti partendo dalle piante di rispetto sane (contermini) e procedendo verso i soggetti malati o morti;

dopo il taglio dei soggetti infetti procedere preferibilmente all'estirpazione delle ceppaie tramite cavaceppi o ruspe e successivamente disinfettare le buche con calce viva.

Qualora tale operazione non fosse possibile, si procederà secondo una delle seguenti possibilità: 6.1 - taglio del ceppo e di tutte le radici affioranti ad almeno 20 cm sotto il livello del suolo.

Copertura della parte residua con calce viva;

5 - devitalizzazione delle ceppaie attraverso l'utilizzazione di diserbanti chimici (es.: gliosate)

6 - al termine delle operazioni tutta la zona interessata dagli abbattimenti andrà disinfettata con sali quaternari di ammonio o fungicidi benzimidazolici autorizzati. Analogamente andranno disinfettati con sali quaternari di ammonio all'1%, alcol etilico al 60% o ipoclorito di sodio al 2% tutti gli attrezzi utilizzati per l'esecuzione dei tagli.

#### **TRASPORTO DEL LEGNAME INFETTO**

Qualora i residui degli abbattimenti non vengano distrutti sul posto, il trasporto del legname dovrà avvenire nel più breve tempo possibile del taglio delle piante, adottando le seguenti precauzioni volte ad evitare la disseminazione del patogeno:

1. trattamento di tutto il materiale con soluzioni di sali quaternari di ammonio al 1%;
2. copertura del carico con teloni oppure utilizzazione di un camion telonato.

**I MEZZI CHE EFFETTUANO LO SPOSTAMENTO DEL LEGNAME DOVRANNO ESSERE MUNITI DI APPOSITA AUTORIZZAZIONE ALLO SPOSTAMENTO LOCALE RILASCIATA DAL SERVIZIO FITOSANITARIO REGIONALE, SECONDO QUANTO PREVISTO DALL'ART. 15 DEL D.M. 31.01.96.**

#### **SMALTIMENTO DEL LEGNAME INFETTO**

La modalità di smaltimento del materiale infetto dovrà essere necessariamente scelta fra le seguenti possibilità:

- a. incenerimento mediante combustione in impianti quali inceneritori dei rifiuti o centrali termiche (copia della bolla di conferimento andrà consegnata al Servizio Fitosanitario Regionale);
- b. smaltimento in discarica, assicurandone l'immediata copertura (copia della bolla di conferimento andrà consegnata al Servizio Fitosanitario Regionale);
- c. conferimento all'industria per la trasformazione in carta/cartone, pannelli truciolari trinciati o sfogliati dopo adeguato trattamento termico (copia della bolla di conferimento andrà consegnata al Servizio Fitosanitario Regionale);
- d. conferimento all'industria per il trattamento Kiln Dried (KD): essiccazione a caldo, in forno, fino al raggiungimento di un tenore di umidità inferiore al 20%, espresso in percentuale di materia secca al momento in cui l'operazione è compiuta,

secondo un adeguato schema tempo/temperatura (copia della bolla di conferimento andrà consegnata al Servizio Fitosanitario Regionale);

E' facoltà dell'Ufficio Fitosanitario concedere deroghe all'immediato smaltimento del legname infetto. In tal caso il materiale dovrà essere accumulato in aree appositamente individuate e lontane da siti ove siano presenti piante di platano e irrorato con fungicidi benzimidazolici autorizzati. In ogni caso tale materiale dovrà essere smaltito non appena possibile.

La legna non infetta derivante dagli abbattimenti (ramaglie, branche, tronchi, ceppaie, etc.) diviene di proprietà dell'Impresa, la quale nella formulazione dell'offerta terrà conto del valore del materiale.

#### **1U.06.600**

##### **MANUTENZIONE ARREDI**

Prevede la rimozione di panchina in legno, compreso il taglio dei ferri, la demolizione del plinto.

La rimozione, sostituzione e fornitura delle doghe in legno, sia in pino nordico verde, RAL 6005, o in rovere colore naturale trattato con fondo trasparente per esterni nelle dimensioni 190x14,5/15x4,5 cm.

La rimozione, sostituzione e fornitura delle doghe in legno per la panchina tipo Milano sia in pino nordico verde, RAL 6005, o in rovere colore naturale trattato con fondo trasparente per esterni nelle dimensioni 195x4,6x2,9 cm

E' sempre incluso carico e trasporto delle macerie alle discariche.

#### **1U.06.700**

##### **IMPIANTI DI IRRIGAZIONE**

L'impianto irriguo si propone di irrigare in maniera differente le tipologie di verde esistente: a pioggia le aree prative, a goccia i filari alberati e le aree cespugliate. Si possono prevedere, inoltre punti supplementari ove collocare delle saracinesche con attacchi ad innesto rapido (es. tubi di gomma ed idranti) per l'irrigazione di soccorso.

La realizzazione di un impianto irriguo ha come obiettivo quello di apportare una quantità giornaliera d'acqua tale da garantire un perfetto attecchimento e il loro successivo sviluppo delle specie botaniche messe a dimora, utilizzando i seguenti parametri indicativi:

- 5 mm per il tappeto erboso;
- 8/16 mm per i cespugli;
- 40/60 mm per le essenze arboree.

Questi sono valori massimi relativi alla stagione irrigua.

##### **CARATTERISTICHE TECNICHE**

L'impianto, in linea generale sarà così composto:

- Allacciamento alla rete idrica generale o ad un pozzo di estrazione di prima falda;
- Tubazioni primarie e secondarie di distribuzione idrica;
- Saracinesche ed elettrovalvole di settore;
- Irrigatori statici, dinamici, ala gocciolante ed allagatori;
- Allacciamento alla rete elettrica necessario al funzionamento delle elettrovalvole;
- Programmatore elettronico alimentato elettricamente a 220 Volt o a batteria;
- Eventuale allacciamento telefonico.

Si precisa che i contatori relativi (acquedotto, energia elettrica e linea telefonica) saranno dedicati all'impianto. I pannelli di controllo (programmatori) e gli allacciamenti dovranno sempre essere indipendenti e collocati in spazi separati da tutte le altre costruzioni della località.

Per i particolari costruttivi fare riferimento ai disegni forniti dall'Amministrazione.

##### **OPERE DI STERRO**

Le opere di scavo per la posa delle tubazioni dovranno garantire le sezioni previste negli articoli prezzi.

Gli scavi nelle aiuole saranno limitati allo stretto necessario e saranno eseguiti con catenaria gommata e/o con escavatore.

Le macchine utilizzate per tali opere non dovranno danneggiare né le piante né le opere murarie e devono essere dimensionate in maniera proporzionata al lavoro da svolgere, così da non gravare eccessivamente sul suolo.

##### **RINTERRO**

Tutte le tubazioni principali dovranno essere posizionate sopra uno strato di sabbia fine con uno spessore di 5-10 cm per evitare danni dovuti alla compressione.

Una volta completata l'installazione delle tubazioni, dei passacavi e degli altri componenti del sistema e dopo il collegamento dei tubi e dei fili, verrà eseguito il riempimento parziale degli scavi usando i seguenti materiali:

- Terreno sciolto di risulta dallo scavo dal quale sono state rimosse pietre o detriti;
- Sabbia fine se il materiale scavato risultasse non idoneo a proteggere le tubazioni e gli altri componenti l'impianto.

Il rinterro dovrà seguire immediatamente la posa dei componenti in modo da lasciare sul terreno il minor numero di cavità libere.

Quando nello stesso scavo si intenderà posare anche cavi elettrici con cavidotto, si dovrà effettuare un primo parziale rinterro a mano e provvedere a stendere su questo una rete di segnalazione e di protezione di larghezza non inferiore a 20 cm e quindi completarne il riempimento a macchina. I cavidotti dovranno essere posti ad una quota superiore rispetto alle tubazioni.



Il tombamento del suolo dovrà essere fatto in modo da rendere la superficie perfettamente livellata rispetto alla quota originale. Eventuali rimanenze di terra, pietrame o di altri materiali di risulta dovranno essere tolte e portate in discarica. La copertura delle tubazioni porose e ala gocciolante verrà effettuata a mano onde evitare rotture delle linee erogatrici.

### **ALLACCIAMENTO IDRICO**

Per la costruzione della cameretta, il suo dimensionamento e le componenti da installare si dovrà far riferimento alle prescrizioni tecniche rilasciate da MM - Servizio Idrico Integrato dopo la richiesta di posizionamento di nuovo contatore. Per l'allacciamento ad un eventuale pozzo di estrazione di acqua di prima falda si dovranno seguire le disposizioni dei tecnici del Servizio Idrico Integrato. Si consiglia di non alloggiare alcuna strumentazione (elettrovalvole, centraline) all'interno della cameretta che rimarrà di pertinenza di MM Servizio Idrico Integrato. Il coperchio della cameretta dovrà essere di tipo carrabile.

### **TUBAZIONI**

Tutte le tubazioni dovranno essere in polietilene di tipo ad alta o bassa densità .

Si dovranno calcolare le relative perdite di carico, in funzione delle portate unitarie necessarie e di conseguenza scegliere la sezione più opportuna delle tubazioni.

In seguito alle elaborazioni sopra richieste, si dovrà riportare sulla planimetria di progetto il tracciato di tutte le tubazioni ed i relativi dimensionamenti.

Per tutte le tubazioni il valore di PN (pressione nominale) dovrà essere concordante con le pressioni massime ipotizzate nelle tubazioni.

Le tubazioni dovranno essere conformi alle norme UNI rispondenti alle prescrizioni sanitarie del Ministero della Sanità relative ai manufatti per liquidi alimentari (Circolare Ministeriale n.102 del 02/12/1978 per quanto riguarda le tubazioni in polietilene, UNI 10910 tubazioni ad alta densità – UNI 7990 tubazioni a bassa densità).

Nel caso in cui si utilizzassero per la posa di tubazioni in barre il personale preposto alla saldatura delle tubazioni in polietilene dovrà risultare in possesso della particolare licenza di "saldatore di polietilene" così come dalle norme UNI 9737+ FA-1.

Il passaggio delle tubazioni dovrà rispettare, nelle sue linee generali, il piano di progetto salvo il caso in cui particolari situazioni logistiche ne impediscano la realizzazione: in nessun caso, comunque, il variare di tale percorso può dare origine a revisioni di prezzi salvo il caso in cui per motivi particolari si debbano effettuare variazioni sensibili ( superiori al 50% delle sezioni di scavo indicate negli articoli) ad esempio nella profondità degli scavi, nel rinfianco delle tubazioni, nella loro protezione o quando impedimenti per ostacoli sotterranei debbano comportare variazione dei materiali stessi.

Tutte le tubazioni dovranno essere poste in opera secondo i dettami forniti dal produttore alle profondità precedentemente indicate. Eventuali curvature, sia orizzontali, sia verticali dovranno rientrare nel campo delle tolleranze indicate dal fabbricante.

In nessun caso si dovranno effettuare curve diverse da quelle permesse da catalogo mediante il riscaldamento o la forzatura meccanica delle tubazioni.

Nelle situazioni in cui le tubazioni dovessero essere protette non dovranno mai essere rinfrancate direttamente in cls, ma protette in controtubi di ferro o PVC, rinfrancati successivamente in cls.

Per quanto riguarda attraversamenti di strade le tubazioni dovranno essere protette da contro-tubi al fine di evitare schiacciamenti e agevolare un'eventuale sostituzione senza rompere le opere sovrastanti.

Al termine di ogni giornata di lavoro tutte le estremità libere delle tubazioni dovranno essere chiuse in modo da impedire l'ingresso di materiale estraneo.

Eventuali differenze dei livelli di posa riscontrate rispetto a quelle sopra stabilite dovranno essere corrette portando lo scavo alla giusta quota di posa.

Qualora particolari condizioni del sottosuolo non consentano il rispetto della quota stabilita si dovrà dare tempestiva segnalazione alla D.L. e, in accordo con questa, prendere le opportune decisioni in merito all'innalzamento o alle variazioni del percorso da far seguire alla tubazione. In ogni caso questo non potrà costituire pretesto per la richiesta di variazione di prezzo.

Per la sub-irrigazione delle alberature l'anello gocciolante dovrà essere interrato e protetto all'interno di un tubo drenante provvisto di raccordo a T con diametro minimo mm 32. Queste tubazioni così composte verranno posate ad una profondità di cm 40-50 su uno strato di terra fine e ricoperti.

### **RACCORDI**

I vari raccordi per le giunzioni, derivazioni, curve tra le tubazioni in polietilene saranno di PN adeguato per evitare rotture causate dai colpi d'ariete e potranno essere del tipo ad elettrofusione o a compressione e graffatura nei materiali di bronzo, ghisa o di materiale plastico nei relativi diametri occorrenti a seconda delle tubazioni dimensionate da raccordare.

I raccordi per le tubazioni in polietilene a saldare saranno del medesimo tipo e andranno assemblate alle tubolari mediante apposita macchina termosaldatrice.

### **SARACINESCHE**

Tutte le saracinesche di sezionamento previste nell'impianto devono essere del modello in linea con corpo e coperchio in ghisa GS400-12 rivestito in resina epossidica, albero di manovra in acciaio inox e cuneo dello stesso materiale rivestito in gomma nitrilica. Foratura flangia PN 10 secondo dima internazionale.

Il collegamento delle saracinesche tra le valvole e le tubazioni può essere realizzato utilizzando flange mobili con cartella saldata o flange provviste di anelli di graffaggio. In ogni caso la bulloneria necessaria per l'accoppiamento dovrà essere di acciaio inossidabile e la raccorderia in FeZn.

Tutte le saracinesche devono essere installate con ancoraggio a terra, su basamento in calcestruzzo e racchiuse entro pozzetti. Il collegamento tra le valvole e le tubazioni può essere realizzato sia utilizzando flange mobili con cartella saldata che con flange provviste di anelli di graffaggio. In ogni caso la bulloneria necessaria per l'accoppiamento dovrà essere di acciaio inossidabile.

#### **VALVOLE DI SEZIONAMENTO**

Corpo in bronzo fuso e diaframma rinforzato in nylon e Buna - N ad alta resistenza (25 atm).

Solenoide rinforzato a basso amperaggio per servizio gravoso con chiusura lenta anti colpo d'ariete.

Dotate di sistema per la regolazione del flusso e di apertura manuale.

Verranno montate accoppiate a valvole manuali di sicurezza tra due giunti a bocchettone per consentire la loro rapida rimozione.

#### **VALVOLE DI SCARICO**

In ogni tratta di condotta di alimentazione compresa tra due saracinesche di parzializzazione dovrà essere prevista una valvola di scarico manuale alloggiata in un pozzetto facilmente identificabile in modo da consentire la manovra di apertura e chiusura mediante l'impiego di un'asta di comando.

Per ogni collettore formato da più elettrovalvole si dovrà inserire una valvola di scarico opportunamente dimensionata.

#### **VALVOLE DI DRENAGGIO**

Per ogni singolo settore irriguo si dovrà prevedere una valvola di drenaggio in ottone o acciaio inox. Questa valvola svuota automaticamente le tubazioni al termine di ogni ciclo irriguo. Deve essere installata nei punti più bassi della linea, ed orientata verso il basso. Per una corretta installazione è consigliato l'impiego di un pozzetto con drenaggio in ghiaia. La valvola permette l'uscita dell'acqua ad una pressione inferiore a 0,2 BAR e si chiude ad una pressione superiore a 0,4 BAR.

#### **CONTATORE VOLUMETRICO**

In derivazione dall'attacco della rete dell'acquedotto o del pozzo d'estrazione di acqua di prima falda, protetto a monte da una saracinesca di esclusione, si dovrà collocare, entro apposito pozzetto, un contatore volumetrico collegato elettricamente con la centralina ed in grado di comunicare alla relativa unità periferica la portata di acqua che passa durante tutto il ciclo di irrigazione per ogni settore, al fine di consentire il costante controllo del funzionamento dell'impianto stesso.

Tale contatore di tipo flangiato, dovrà essere collegato con bulloneria in acciaio inox in modo da preservarlo da fenomeni di corrosione. A valle di questo dovrà essere installata un Elettrovalvola Master di esclusione. Entrambi dovranno essere collegati mediante conduttori bipolari all'unità periferica di pertinenza.

Il contatore volumetrico sarà omologato secondo le norme CEE/ISO classe B, affinché sia compatibile con la periferica di rilevamento e trasmissione di seguito definita interfaccia di controllo, o con le unità periferiche di campo di seguito definite programmatori, il contatore dovrà garantire un impulso elettrico ogni 10 o 100 lt.

Il diametro del contatore dovrà risultare proporzionato alla richiesta idrica prevista da progetto.

Il contatore volumetrico ad impulsi dovrà essere in grado di fornire al sistema centralizzato per l'irrigazione il volume dell'acqua realmente erogata, in questo modo sarà possibile evidenziare eventuali discrepanze con la portata d'acqua prevista e l'esistenza, quindi, di danneggiamenti sia alla rete di distribuzione che all'insieme dei corpi irriganti.

Il contatore volumetrico dovrà avere, inoltre, contatto ON/OFF, corpo in ghisa plastificata, orologeria di tipo "asciutto", gruppo di misura estraibile, attacco flangiato.

Il contatore dovrà essere reso in opera completo di raccordi idraulici di collegamento e collegamenti elettrici al sistema di rilevamento.

#### **VALVOLE ELETTRICHE**

Le elettrovalvole MASTER e quelle di settore dovranno essere o in Nylon con fibra di vetro, oppure in bronzo e dovranno garantire almeno una pressione di esercizio di 10 BAR.

Le elettrovalvole dovranno essere dotate di regolatore di flusso per consentire la regolazione della portata in funzione della pressione; di dispositivo di apertura manuale; e sistema di filtraggio mediante filtro a labirinto posto sulla membrana; predisposte per il montaggio di regolatore di pressione.

Le viti e le parti metalliche saranno in acciaio inossidabile.

Gli attacchi per il montaggio in linea e ad angolo sono solitamente punti suscettibili ai colpi d'ariete, per evitare questo problema, sia l'apertura, sia la chiusura dovranno risultare "ritardate", mentre i solenoidi dovranno essere a bassa tensione (24 v) ed a basso assorbimento in apertura (0,41 A) ed a regime (0,23 A).

I diametri delle elettrovalvole per i vari settori dovranno essere scelti in relazione alla portata degli stessi, tenendo conto delle perdite di carico localizzate, determinabili utilizzando le tabelle relative delle elettrovalvole stesse.

Le elettrovalvole dovranno avere caratteristiche tali da garantire il perfetto funzionamento idraulico ed elettrico con i programmatori ed il sistema di gestione già installato dal Settore Parchi e Giardini.

Ogni elettrovalvola dovrà essere idraulicamente sezionabile a monte, mediante una valvola a sfera filettata con albero di comando in acciaio a testa quadra, predisposto per la manovra dall'esterno del pozzetto, mediante prolunga della leva di azionamento.

Ogni elettrovalvola dovrà essere smontabile dall'alto mediante giunti a tre pezzi con attacco piano da porre a monte ed a valle dell'elettrovalvola stessa, il tutto al fine di assicurare lo smontaggio del corpo della elettrovalvola, senza dover manomettere il pozzetto né la tubazione ad essa collegata.

La raccorderia dovrà essere in FeZn perché più resistente alle pressioni che insistono nelle tubazioni.

Il diametro della raccorderia, delle saracinesche e dei bocchettoni che costituiscono il gruppo di distribuzione a monte delle elettrovalvole, dovrà avere almeno la sezione della tubazione maggiore che sta a valle delle elettrovalvole.

La derivazione delle saracinesche dal gruppo collettore dovrà avvenire tramite apposito bocchettone dello stesso diametro delle elettrovalvole; allo stesso modo dovrà essere eseguito il collegamento tra l'elettrovalvola e il raccordo di giunzione con le tubazioni dei singoli settori, al fine di assicurare lo smontaggio del corpo della elettrovalvola senza dover manomettere il pozzetto, né la tubazione ad essa collegata.

## POZZETTI

Potranno essere di forma rettangolare e costruiti in muratura con chiusini in ferro zincato, colorato verde, carrabili, oppure di materiale plastico di colore verde; dovranno disporre di coperchio con serratura con chiave di chiusura e dado quadrato uguale per tutti i pozzetti per il facile accesso alle valvole di sezionamento ed ai raccordi.

Essi saranno disposti in aree asciutte e comunque non è consentito il posizionamento in punti in cui può stagnare l'acqua.

Il chiusino in FeZn dei pozzetti in muratura dovrà essere portato a livello del terreno finito e dovrà essere sufficientemente robusto per resistere al peso dei veicoli utilizzati per la manutenzione quindi di tipo carrabile.

Il fondo dei pozzetti, livellato e pulito, dovrà essere ricoperto di uno strato di ghiaia, così da facilitare il drenaggio.

I pozzetti di alloggiamento per gli idranti in bronzo e le valvole automatiche di drenaggio, saranno di forma circolare.

Tipologia di pozzetti:

- a. pozzetti in muratura :
  - 70 x 50 cm per collettori di 2 elettrovalvole;
  - 80 x 80 cm per collettori di 3 elettrovalvole;
  - 100 x 80 cm per contatore volumetrico e master valvole.
- b. pozzetti in resina
  - 500 x 400 mm pozzetto rettangolare;
  - 600 x 500 mm pozzetto rettangolare;
  - Ø 200 mm pozzetto circolare
  - Ø 300 mm pozzetto circolare
- c. pozzetti per ispezione linea elettrica e valvole di scarico :
  - 30 x 30 cm in muratura con coperchio in cls.

Installazione dei pozzetti:

- a. pozzetti per elettrovalvole in muratura:  
in muratura e con drenaggio in ghiaia sul fondo
- b. pozzetti per elettrovalvole in nylon-fibra di vetro:  
**anche questi pozzetti dovranno avere un sistema di drenaggio sul fondo**
- c. pozzetti per contatori volumetrici, valvole master ed elettrovalvole:  
in muratura e con drenaggio in ghiaia sul fondo

Tutti i pozzetti e ogni apertura relativa ai cavidotti dovranno essere opportunamente sigillati per impedire l'accesso dei roditori al fine di salvaguardare le tubature e i cavi elettrici; tali opere si intendono comprese nel prezzo.

I pozzetti non dovranno appoggiare direttamente sulle tubature, ma saranno opportunamente sagomati in maniera da abbracciare le tubazioni.

## CAVIDOTTI ELETTRICI

A seconda della loro funzione dovranno corrispondere alle norme vigenti in merito e dovranno essere così ripartiti:

- cavi per passaggio di corrente a 220v :
- cavo unipolare doppio isolamento isolato in polietilene non propagante incendio N1VV-K UNEL 35756, con sezione non inferiore a 2,5 mm<sup>2</sup>. Giunzioni di tipo 3M, da realizzarsi all'interno di un pozzetto di ispezione.
- cavi per elettrovalvole :

cavo doppio isolamento con rivestimento in polietilene, con conduttore rigido, UR2 R/4, di sezione pari o superiore a 1.5 mm<sup>2</sup>. secondo le norme CEI 20-14 UNEL 35379 e 35743 da installare in tratta unica, senza giunzioni, dal programmatore alle elettrovalvole.

- cavi per linea telefonica

una coppia di cavetti più terra isolati con materiale termoplastico, non interrato, sotto guaina di materiale termoplastico con diametro del conduttore di 0,6 mm<sup>2</sup>., schermato ed armato, stagnato, in ottemperanza alle norme CEI 46-5, CEI 2022, UNEL 36713/36754.

- cavi di comunicazione:

I cavi di comunicazione tra programmatori del sistema centralizzato ed i suoi altri componenti dovranno essere del tipo System Cable.

Tutti i cavi elettrici che collegano i vari componenti (centraline, stazioni di pompaggio, contatori ed elettrovalvole) che verranno posti sotto gli attraversamenti, dovranno essere inseriti entro cavidotti di sezione adeguata a seconda delle caratteristiche dei singoli conduttori, mantenendo la separazione tra i cavi a 220/24v e quelli telefonici e di comunicazione. Tutti i cavidotti devono essere del tipo corrugato coestruso di colore rosso per le linee elettriche 220/24 e di colore blu per le linee telefoniche ed essere corredati da pozzetti di ispezione posti a distanza tale da garantirne l'eventuale sostituzione.

I pozzetti di ispezione, per tutti i cavi ad eccezione di quelli per le elettrovalvole, non dovranno essere posti a distanze superiori ai 25/30 metri ed in ogni caso devono trovarsi in ogni punto di variazione del percorso. L'eventuale giunzione del cavo di alimentazione dei programmatori deve essere fatta per mezzo di connettori stagni a tubo e resina siliconica e deve trovarsi comunque in un pozzetto.

I pozzetti d'ispezione rompi tratta saranno in muratura cm 30 x 30, con chiusino in ferro zincato e verniciato carrabile.

I cavidotti dovranno essere posti entro lo stesso scavo delle condotte di alimentazione, parallelamente ed immediatamente al disopra di queste.

Tutti i cavi elettrici dovranno rispettare le norme di legge che ne regolano l'impiego.

I percorsi dei cavi dovranno essere segnalati da una rete di avviso da installare a circa 20 centimetri al di sopra del limite superiore dei relativi cavidotti.

Tutti i collegamenti dovranno essere eseguiti nel rispetto delle vigenti norme CEI, con rilascio della relativa dichiarazione di conformità dell'impianto (legge 46/1990) da parte della ditta.

Il calcolo delle protezioni e della realizzazione del relativo schema elettrico dell'impianto, dovrà essere firmato da un professionista abilitato prima dell'inizio delle opere elettriche.

A fine lavori l'Appaltatore dovrà fornire il collaudo elettrico e lo schema aggiornato definitivo degli impianti, anch'esso redatto da un professionista abilitato a rilasciare l'autocertificazione di conformità alle norme elettriche vigenti.

## **QUADRI ELETTRICI**

I quadri elettrici dovranno essere posizionati all'interno dell'area a verde e non dovranno costituire servitù per nessun impianto al di fuori di quello di irrigazione.

Gli armadietti per il contenimento dei programmatori dovranno avere le seguenti dimensioni :

687 x 630 x 238 mm, essere in materiale antiurto e dotati di serratura.

I quadri elettrici dovranno prevedere un interruttore magnetotermico e una presa elettrica 10/16 A sotto interruttore e dovranno essere alloggiati in armadietti anti-vandalo a norma vigente.

Il basamento in calcestruzzo dell'armadietto dovrà prevedere il passaggio di tre cavidotti. Uno da Ø 100 mm per il passaggio dei cavi per le elettrovalvole e due da Ø 50 mm di cui il primo per l'alimentazione messa a terra e il secondo per i cavi di comunicazione.

## **PROGRAMMATORI**

A seconda delle dimensioni dell'impianto e del numero di elettrovalvole potranno essere utilizzate centraline a batteria o centraline elettriche compatibili con il sistema di gestione degli impianti d'irrigazione, basato sulla comunicazione in remoto tramite linea telefonica fissa o GSM attualmente in uso presso il Settore Parchi e Giardini.

Questi programmatori, completi di interfaccia e modem, dovranno essere collegati ad una linea telefonica in modo che possano dialogare con l'unità di controllo installata presso la sede del Settore Parchi e Giardini.

I suddetti programmatori oltre che funzionare in remoto, cioè comandati dal software dell'unità centrale, dovranno poter funzionare anche in modalità locale, in modo autonomo, come un normale programmatore, svincolati cioè dal collegamento centrale ed in grado quindi di essere adoperati per l'apertura o la chiusura manuale delle elettrovalvole per motivi manutentivi o per l'esecuzione di programmi irrigui impostati direttamente sui programmatori stessi.

Oltre alla protezione generica mediante fusibile di adeguato amperaggio, i programmatori disporranno di un pannello supplementare per la protezione attiva contro i sovraccarichi e/o sbalzi di tensione su tutti i circuiti primari in entrata e sui circuiti secondari in uscita.

Ciascun programmatore dovrà essere protetto da un interruttore magneto - termico ed avere una messa a terra indipendente con resistenza non superiore a 10 Ohm.

In caso di mancanza di tensione, una batteria al lithium o similare da 9 volt, provvederà al mantenimento delle memorie e dovrà avere una durata minima di 5 anni.

I programmatori dovranno essere alloggiati all'interno di armadietti provvisti di chiave di chiusura e posizionati nell'area verde ed in posizione al di fuori del raggio degli irrigatori, senza ostacolare la normale fruizione del parco. L'armadietto non dovrà risultare troppo visibile in maniera da evitare possibili azioni vandaliche sulle centraline.

## **MESSA A TERRA**

Ciascun programmatore dovrà essere corredato da una propria messa a terra da realizzarsi mediante una o più paline in acciaio o rame, collegate tra loro mediante corda nuda in rame da 16 mm<sup>2</sup>, in grado di assicurare una resistenza alla dispersione non superiore a 10 Ohm.

Tutte le apparecchiature, i quadri e le parti metalliche, ove necessario e richiesto dalle norme, dovranno essere collegate ad un idoneo impianto di terra.

## **IRRIGATORI**

Tutti gli irrigatori, sia statici che dinamici, dovranno essere installati su giunti flessibili per poter meglio resistere agli urti ed agli assestamenti.

In ogni caso non sarà accettato il montaggio di qualsiasi tipo di irrigatore su prolunga rigida inserita, sia direttamente, sia indirettamente sulla tubazione di derivazione.

Gli irrigatori, raggruppati idraulicamente in settori omogenei e suddivisi rispettando le destinazioni e l'esposizione delle aree interessate, devono essere disposti in modo tale da determinare, per lo stesso tipo, eguali intensità di pioggia.

**Statici** - Gli irrigatori del tipo statico dovranno avere il corpo ed il canotto portatestina in materiale plastico anti-urto e anti-corrosione, molla in acciaio inox per il rientro a fine irrigazione e guarnizione parasabbia, dispositivo anti-ruscellamento, frizione per l'orientamento del getto della testina, dopo l'installazione e filtro di protezione smontabile dalla parte superiore del canotto.

Innalzamento della torretta da 10 a 30 cm circa, a seconda del tipo necessario nelle varie aree da irrigare; pressione di esercizio 2,0-2,5 atm, dinamica alla base di ciascun irrigatore.

Possibilità di adattare testine diverse con angolazione prefissata (90°-360°) o testine regolabili dotate di vite rompigitto per la regolazione della gittata.

Gli irrigatori statici previsti per l'irrigazione sopra e sotto chioma delle zone arbustive e tappezzanti dovranno essere provvisti di valvola autocompensante, non rimovibile per uniformare la pressione e per ridurre la fuoriuscita di acqua nel caso di furto o rottura della testina, senza pregiudicare il funzionamento degli altri irrigatori del settore. Dovranno avere, inoltre, una guarnizione autopulente autolubrificata, non rimovibile con molla di richiamo in acciaio inox.

Gli irrigatori statici, in alcune zone arbustive, dovranno garantire una distribuzione dell'acqua orientabile in getti separati, in modo da ottenere la migliore penetrazione del fogliame. Le testine intercambiabili, a seconda dell'angolo di irrigazione necessario, devono avere una distribuzione proporzionale dell'acqua.

**Dinamici** - Gli irrigatori del tipo dinamico dovranno avere il corpo in materiale plastico anti-urto e anti-corrosione.

Dovranno essere del tipo a turbina, con ingranaggi lubrificati ad acqua, dotati di guarnizione autopulente e filtro per trattenere le impurità, molla di rientro in acciaio inox, guarnizione autopulente per la tenuta idrica durante il sollevamento e pulizia del canotto in fase di rientro.

Saranno corredati di valvola automatica anti-drenaggio per evitare l'impaludamento del terreno in prossimità degli irrigatori più bassi.

I modelli a settore variabile dovranno essere dotati di meccanismo per l'impostazione dell'angolazione, con memorizzazione della stessa, salvo nuovo intervento sulla frizione, con angolo di lavoro da 35° a 360°.

Gli irrigatori dovranno essere dotati di vasta serie di testine autocompensanti, con prestazioni variabili delle caratteristiche idrauliche (gittata, pressione di funzionamento, portata), in modo da garantire uniformità di precipitazione a seconda del tipo di testina, in relazione all'angolazione impostata.

Dovranno avere la possibilità di regolazione della gittata e dell'angolo di lavoro, con portata sempre proporzionale all'angolazione.

Innalzamento della torretta da 10 a 30 cm, pressione di esercizio dinamica all'irrigatore da 2,5 a 5 atm a e gittata da 5 a 30 m a seconda dei vari modelli installati.

Gli irrigatori dinamici dovranno prevedere, diversa velocità di rotazione, il funzionamento, sia a cerchio intero, sia a settori variabili con bocchelli intercambiabili a portata proporzionale e un sistema anti-vandalo impostato che mantenga la memoria dell'arco di irrigazione anche in caso di manomissione vandalica.

Il montaggio degli irrigatori deve essere realizzato possibilmente con raccordo anti-vandalo a libera rotazione in modo che non possa essere svitato dall'alto o con spezzone di tubazione in P.V.C. di diametro adeguato, da inserire al corpo dell'irrigatore, posizionandolo in modo che sporga di 1-2 cm. al di sopra dell'irrigatore.

Tutti gli irrigatori dovranno essere posizionati secondo le indicazioni progettuali. Eventuali spostamenti non dovranno precludere un avanzamento massimo pari al 60% del diametro dell'irrigatore.

ovranno essere disposti in modo da garantire adeguata copertura su tutta la superficie.

## **GIUNTO SNODATO**

Il collegamento degli irrigatori con la tubazione verrà realizzato da speciali snodi di lunghezza variabile in relazione alle necessità di posizionamento dell'irrigatore stesso.

Lo snodo sarà composto alle estremità di due raccordi di passaggio autoflettanti delle dimensioni consone alla tubazione ed all'irrigatore.

Il tubo flessibile di unione PN 16 dovrà essere montato in modo da formare un'ampia spirale per consentire facili spostamenti dell'irrigatore e per evitare pericolose sollecitazioni alle filettature.

## **ALA GOCCIOLANTE**

Per tutti gli alberi, gli arbusti, le tappezzanti e fioriture di nuova piantumazione si dovrà prevedere un'apposita linea a goccia indipendente.

La sub-irrigazione sarà ad ala gocciolante da mm. 16/20 in PE, di spessore adeguato a sopportare una pressione di esercizio sino a 4 atm .

La sub-irrigazione per gli alberi sarà realizzata utilizzando tubi disperdenti in polietilene del tipo autocompensante con gocciolatori inseriti a distanza standard. Per evitare il più possibile un'occlusione degli ugelli l'ala gocciolante sarà alloggiata all'interno di controtubi drenanti lunghi 3 metri, provvisti di raccordo a T, di diametro minimo di 32 mm, corrugati esteriormente, con almeno 4 fori radiali sulla circonferenza.

L'ala gocciolante degli arbusti sarà posta sopra il terreno, al di sotto del telo pacciamante e della corteccia di pino di copertura.

Per l'irrigazione degli arbusti si richiede l'installazione dell'ala gocciolante con un interlinea variabile in relazione al sesto d'impianto come da schema sotto indicato:

n.1 pianta /m <sup>2</sup>	1 m ala gocciolante
n.4 piante/m <sup>2</sup>	2 m ala gocciolante
n.9 piante/m <sup>2</sup>	3 m ala gocciolante

Lungo le linee di alimentazione si dovranno prevedere rubinetti di parzializzazione, regolatori di pressione e sistema di filtraggio adeguato.

Onde evitare curve brusche e pieghe tali da interrompere il passaggio dell'acqua si richiede l'impiego, nei punti critici, di raccorderia rigida adeguata.

Ogni elettrovalvola al servizio dell'ala gocciolante disporrà di un riduttore di pressione e di filtro a Y, il tutto verrà alloggiato entro apposito pozzetto ispezionabile.

### **RETE AUSILIARIA ALL'IMPIANTO**

A complemento dell'impianto irriguo automatico dovrà essere prevista, se necessaria, una rete di punti di presa di acqua (idranti) in grado di assolvere alle piccole richieste connesse con le operazioni colturali dell'area a verde e permettere agli operatori il prelievo di limitati volumi di acqua, mettendo in pressione la rete automaticamente, solo negli orari normali di lavoro.

L'idrante e la chiave di prelievo dovranno essere in bronzo, con attacco a baionetta e con molla in acciaio inox.

Gli idranti dovranno essere installati su giunto snodato con parte terminale in acciaio zincato bloccata in opera, alla quota del piano campagna per mezzo di un basamento in cls di dimensione tale da assicurarne l'inamovibilità.

Le posizioni di tutti gli idranti dovranno essere rispondenti alle indicazioni del progetto esecutivo ed in linea generale non si dovranno distaccare dai vialetti pedonali e dovranno essere in posizione facilmente accessibile agli operatori.

Gli idranti verranno collocati in derivazione della tubazione principale. Le chiavi di apertura in bronzo, ad innesto rapido, dovranno disporre sulla sommità di un gomito piroettante con l'attacco portagomma.

### **DELIMITAZIONE DEL TRACCIATO**

In fase di realizzazione un tecnico qualificato dell'Appaltatore sarà incaricato di delimitare la posizione delle attrezzature e dei materiali con degli appositi picchetti di differente colorazione per codificare i seguenti materiali :

- Irrigatori dinamici
- Irrigatori statici
- Percorso tubazioni
- Idranti
- Scarichi automatici
- Ala gocciolante

Il picchettamento degli irrigatori dovrà essere fatto con corda metrica, avendo l'accortezza di posizionare gli stessi secondo le indicazioni fornite dal Costruttore, allo scopo di conferire la migliore omogeneità di distribuzione dell'acqua.

Le tubazioni devono rispettare le indicazioni del progetto ed essere collocate il più possibile lungo i viali ed i camminamenti esistenti.

### **APERTURA IMPIANTO IRRIGAZIONE**

Le operazioni da effettuare all'apertura dell'impianto di irrigazione sono:

- Chiusura dei rubinetti di scarico dei collettori, apertura dell'idrante di alimentazione generale, attivazione dell'elettropompa di prelievo dell'acqua, apertura delle saracinesche e delle elettrovalvole dei gruppi di comando;
- Controllo generale dello stato dei vari componenti.;
- Pulizia dell'elettrovalvole, verifica dell'arrivo di elettricità al solenoide e pulizia dello stesso; pulizia filtro; verifica della tenuta idraulica dei gruppi di comando; controllo del corretto afflusso di acqua dai collettori all'elettrovalvole ed eventuale sostituzione delle parti danneggiate;
- Verifica funzionamento del programmatore ed efficienza fusibile;
- Pulizia, ingrassaggio e cambio olio delle pompe, controllo del loro perfetto funzionamento, prova del funzionamento delle saracinesche principali di intercettazione; sfiamo aria dalle tubazioni dell'acqua. Pulizia dei contatti ossidati;
- Attivazione del programmatore con effettuazione di un ciclo irriguo di prova per ciascun settore;
- Controllo efficienza funzionamento degli irrigatori, pulizia ugelli, pulizia filtro irrigatore, regolazione della lunghezza di gittata e dell'angolo di lavoro eventuale sostituzione dell'apparecchio;

- Controllo del funzionamento dei gocciolatori e delle ali gocciolanti, eventuale sostituzione in caso di intasamento;
- Verifica del funzionamento degli impianti automatici telegestiti dal sistema di gestione in uso presso il Settore Parchi e Giardini.
- All'avviamento dell'impianto verifica e controllo delle connessioni, elettriche, telefoniche e delle trasmissioni dati tra l'unità centrale e le unità periferiche. Controllo ed eventuale riprogrammazione dei parametri impostati. Sono esclusi i pezzi di ricambio

#### **CHIUSURA IMPIANTO DI IRRIGAZIONE**

Le operazioni da effettuare alla chiusura dell'impianto di irrigazione sono:

- chiusura degli idranti di alimentazione, apertura dei rubinetti di scarico del collettore, disattivazione delle elettropompe, chiusura delle saracinesche delle elettrovalvole, distacco dell'alimentazione elettrica, drenaggio dell'acqua nelle aste dei corpi irrigatori e nelle tubature, svuotamento dell'acqua dalle valvole di comando dei settori, pulizia dei pozzetti degli irrigatori;
- Messa in standby dei programmatori.

#### **1U.06.800**

##### **MANUTENZIONE E TRATTAMENTO ACQUE FONTANE**

La manutenzione ed il trattamento delle acque fontane prevede consiste nel lavaggio in pressione di superfici architettoniche di vasche e fontane, mediante rimozione dei depositi incoerenti, fanghi e rifiuti, escluso l'eventuale ciclo di stesura di detergente e relativo risciacquo finale con acqua. Lo smontaggio, la pulizia ed il rimontaggio degli ugelli delle fontane. La fornitura e la somministrazione di sostanze chimiche in polvere e/o confetti per il trattamento delle acque con ipoclorito di calcio o cloro o tricloro oppure con somministrazione di alghicida liquido incolore.

#### **1U.06.900**

##### **ANALISI DI STABILITÀ**

Riferimento alle linee guida del V.T.A.

Si tratta di considerare l'albero nel suo insieme, valutando le dimensioni della chioma e soprattutto la posizione baricentrica all'interno dell'esemplare; successivamente l'analisi deve riguardare i vari punti critici presenti nella struttura. Si tratti di ferite, biforcazioni con corteccia inclusa, residui di rotture di branche, cavità all'interno del fusto, ecc. I difetti riscontrati conducono poi a due diverse tipologie di risultato: potenziale rottura di porzione della pianta (rami, branche, ecc.), schianto o ribaltamento dell'intero albero. Naturalmente gli aspetti più preoccupanti riguardano un potenziale crollo dell'esemplare. Come è facile intuire, in base a principi fisico-meccanici, la zona da esplorare per diagnosticare un eventuale crollo potenziale dell'albero è la base del fusto, il colletto ed il sistema radicale.

La principale causa di schianti è indubbiamente la presenza nelle zone sopra citate di alterazioni ai tessuti dovute a patogeni agenti di carie.

Si tratta a questo punto di stimare l'entità e la gravità dell'anomalia e l'implicazione che essa potrebbe avere sul resto della struttura.

Per far questo occorre valutare, prima distintamente e poi in correlazione tra loro, parametri di origine abiotica e biotica all'interno del sistema albero e fattori fisici esterni.

Relativamente alla zona soggetta ad alterazione:

- anomalie visibili dall'esterno
- la consistenza del legno in decadimento (fragile o solida),
- lo spessore della parete residua del legno,
- la velocità del fungo nell'avanzamento.

Relativamente all'albero:

- altezza della pianta
- forma della chioma
- circonferenza del fusto
- condizioni fitosanitarie
- posizione della pianta

L'esame visivo di valutazione della stabilità di un'alberatura con metodo VTA (Visual Tree Assessment), è pertanto finalizzato all'individuazione di eventuali anomalie visibili esternamente. Sono rilevati i seguenti dati: numero progressivo dell'albero, specie arborea di appartenenza, tipologia dell'area verde, posizione, sesto, forma, dati strutturali (dimensioni tronco, altezza dell'albero, dimensioni della chioma). Prevede l'utilizzo di attrezzature manuali quali martello di gomma, root-inspector, etc... Durante questo esame devono essere individuati anche tutti i soggetti che dovranno richiedere un ulteriore approfondimento delle indagini (analisi strumentale). Tutti gli alberi devono essere identificabili mediante apposizione di cartellini numerici in alluminio o plastica (definiti nella forma e nel colore dalla D.L.). Tale valutazione comprende la fornitura di una relazione tecnica, debitamente firmata dal Tecnico responsabile delle indagini per piena assunzione di responsabilità, comprendente:

- ambito di appartenenza attribuito;
- classificazione tassonomica;
- dimensioni della pianta (diametro del tronco, altezza totale, diametro della chioma)

- caratteristiche dell'area di radicazione e dell'impianto;
- elenco dei difetti visibili riscontrati (a livello del colletto, del tronco e della chioma);
- descrizione delle indagini strumentali effettuate;
- classe di rischio fitostatico (FRC);
- giudizio sulle analisi strumentali;
- commenti relativi a particolari anomalie rilevate o alle analisi effettuate;
- descrizione delle operazioni necessarie alla messa in sicurezza dei singoli soggetti arborei.

L'esame visivo di un'alberatura è un esame strumentale da terra o in quota, effettuato utilizzando, a seconda della necessità, gli strumenti previsti dalla metodologia VTA: martello elettronico ad impulsi, resistograph e frattometro meccanico. Tale valutazione comprende la fornitura di una relazione tecnica, debitamente firmata dal Tecnico responsabile delle indagini per piena assunzione di responsabilità, comprendente:

- ambito di appartenenza attribuito;
- classificazione tassonomica;
- dimensioni della pianta (diametro del tronco, altezza totale, diametro della chioma);
- caratteristiche dell'area di radicazione e dell'impianto;
- elenco dei difetti visibili riscontrati (a livello del colletto, del tronco e della chioma);
- descrizione delle indagini strumentali effettuate;
  - a. classe di rischio fitostatico (FRC);
  - b. giudizio sulle analisi strumentali;
- commenti relativi a particolari anomalie rilevate o alle analisi effettuate;
- descrizione delle operazioni necessarie alla messa in sicurezza dei singoli soggetti arborei.

**L'INTERVENTO E' ESCLUSO DEI COSTI DI NOLEGGIO DI PIATTAFORMA AEREA.**

**PER SPECIFICI INTERVENTI VEDI SUCCESSIVE TAVOLE DI ESEMPLIFICAZIONE.**



## **PRESCRIZIONI GENERALI RELATIVE ALLA REALIZZAZIONE DI FONTANE A RICIRCOLO**

### **Accessibilità ai locali interrati**

Per tutte le fontane per le quali vengono previste camerette sotterranee (locali tecnici, vasche di accumulo) deve essere garantito un accesso agevole e sicuro all'interno di detti locali per poter svolgere le operazioni di routine, di manutenzione ordinaria e di manutenzione straordinaria). Per la realizzazione degli accessi si devono tenere presenti:

- le necessità legate ad interventi di manutenzione (possibilità di accedere con argani per la movimentazione di pompe, armadi per quadri elettrici ed altri apparecchi ingombranti e pesanti per operazioni di revisione e/o sostituzione;
- i problemi legati allo svolgimento di attività lavorative in sicurezza (sollevamento di chiusini e/o griglie e uso di scale a pioli).

### **Chiusini di accesso**

L'accesso in cameretta deve avvenire in spazi situati al di fuori del raggio di azione dei getti (questa prescrizione vale per fontane con getti a pavimento senza vasca dove, la presenza di acqua sulla pavimentazione, può aumentare i rischi per gli operatori.

La scelta delle dimensioni minime del chiusino sono funzione della necessità di accedere comodamente ed in sicurezza al locale macchine; si pone in evidenza la necessità di utilizzare un chiusino avente dimensioni:

- luce netta 500 x 700 mm;
- telaio 600 x 800 mm.

Per i chiusini di accesso e per le griglie di aerazione i manufatti da utilizzare devono essere certificati ai sensi delle norme UNI EN 124. Detti chiusini devono essere fatti in modo da agevolare l'uso da parte del manutentore e quindi, nelle singole parti mobili, devono avere un peso inferiore a Kg 30 (se non incernierati). Per questioni legate alla manutenibilità dei manufatti si consiglia l'uso di elementi in ghisa lamellare o sferoidale. La classificazione di detti chiusini avviene in base ai carichi di rottura:

- CLASSE A 15 (Carico di rottura KN 15) Zone esclusivamente pedonali e ciclistiche - superfici paragonabili quali spazi verdi
- CLASSE B 125 (Carico di rottura KN 125) Marciapiedi - zone pedonali aperte occasionalmente al traffico - aree di parcheggio e parcheggi a più piani per autoveicoli
- CLASSE C 250 (Carico di rottura KN 250) Cunette ai bordi delle strade che si estendono al massimo fino a mt.0,5 sulle corsie di circolazione e fino a mt.0,2 sui marciapiedi - banchine stradali e parcheggi per autoveicoli pesanti.
- CLASSE D 400 (Carico di rottura KN 400) Vie di circolazione (strade provinciali e statali) - aree di parcheggio per tutti i tipi di veicoli.

A seconda del punto d'inserimento della fontana (se in pavimentazione carrabile o in area verde) si consiglia l'utilizzo di chiusini classe D 400 o C 250.

Se per motivi di natura tecnica è necessario creare un accesso ampio si consiglia l'utilizzo di chiusini che prevedono un'apertura incernierata; i chiusini devono avere coperchio autocentrante sul telaio, con telaio a struttura alveolare, dotati di giunto in Polietilene antirumore e antibasculamento, marchiato a rilievo con:

- a. norme di riferimento (UNI EN 124), classe di resistenza (es: D 400);
- b. marchio fabbricante;
- c. sigla dell'ente di certificazione.

I chiusini dovranno essere dotati di sistema di chiusura con apposita chiave.

## Scale fisse a pioli

Per le scale si fa riferimento al D.P.R. 547/55, il decreto legislativo 8 luglio 2003, n.235 e le norme UNI EN 131, per quelle fisse a pioli, di altezza superiore a 5 m o aventi un'inclinazione superiore a 75 gradi, si fa riferimento al D.Lgs 81/2008 art. 113 c.2

- Se la lunghezza è superiore a 5 m e l'inclinazione superiore a 75° (nel caso di scala fissata al muro è verticale = 90°), la scala deve essere dotata di gabbia metallica anticaduta a partire da 2,5 m dal pavimento o eventuali ripiani;
- La parete della gabbia anticaduta opposta al piano dei pioli deve distare da questi meno di 0,6 m;
- I pioli devono distare almeno 0,15 m dalla parete alla quale sono applicati o alla quale la scala è fissata;
- Se la lunghezza è superiore a 5 m e la gabbia non è realizzabile devono essere previsti dispositivi di protezione individuale anticaduta sostitutivi della gabbia e appositi sistemi di ancoraggio;
- Piolo a sezione quadrata mm 30x30 con superficie pioli antisdrucchiolo;
- Portata minima kg. 150;
- Larghezza scala min. cm 45;
- Interasse pioli 29 cm.
- Alla sommità della scala dovranno essere previsti degli elementi, di altezza cm 110 da posizionare all'apertura del chiusino, che agevolino l'ingresso dell'operatore in botola;
- In relazione al fatto che la scala è in ambiente umido ed aggressivo è necessario che venga realizzata con materiali resistenti alla corrosione o che venga appositamente trattata.

## Griglie di aerazione

Per la ventilazione dei locali tecnici si consiglia la costruzione di bocche di lupo da realizzarsi lungo le pareti dei locali macchine. La soluzione garantisce:

1. un'adeguata ventilazione del locale in relazione alle dimensioni delle griglie;
2. può evitare che l'acqua piovana entri nel locale macchina.

La griglia continua dovrà essere realizzata in ghisa sferoidale e costruita secondo le norme UNI EN 124 classe C250/D400, asole ad ampio deflusso disposte su due file, marchiata a rilievo con norme di riferimento (UNI EN 124), classe di resistenza (C250/D400), marchio fabbricante e sigla dell'ente di certificazione; sistema di fissaggio degli elementi consecutivi su longheroni a sezione T.

## Impianti idraulici

Per quanto riguarda gli impianti idraulici, tutti gli elementi di manovra (saracinesche in pozzetti, volantini, ecc.) devono essere installati in modo tale da agevolare le attività degli manutentori e permettere di lavorare in condizioni di rischio minimo.

In relazione a quanto sopra scritto tutti gli organi di manovra in cameretta dovranno essere ad un'altezza che sia facilmente raggiungibile da un operatore senza l'ausilio di scale e che, al tempo stesso, consenta al manutentore di manovrare correttamente in relazione agli sforzi esercitati.

Per le saracinesche raggiungibile da un chiusino sono accettabili le seguenti soluzioni:

1. portare la saracinesca in posizione prossima alla superficie in modo tale che possa essere facilmente raggiunta dall'operatore;
2. utilizzare sistemi di manovra (es: quelli adottati per le saracinesche dell'acquedotto) che prevedono la trasmissione dello sforzo in superficie e permettono di effettuare le operazioni senza rimuovere il chiusino.

Tutte le parti metalliche dell'impianto idraulico dovranno essere messe a terra.

## Impianti elettrici

Per quanto riguarda gli impianti dovranno essere rispettosi della L. 46/90. La norma CEI 64-8/7 Sezione 702 (aggiornata al giugno 2003), non consente la presenza di apparecchiature con tensione superiore a 12 V, a una distanza inferiore a 2,00 m dall'acqua, nelle fontane "la cui vasca può essere raggiunta da persone senza l'aiuto di scale o mezzi simili". Di conseguenza, tutte le fontane che prevedono i motori nella vasca principale (o in apposito vano direttamente collegato alla vasca o in essa ricavato) dovranno essere dotate di pompe funzionanti in CA a 12 V (Norma CEI EN 60335-2-41/A1 parte 2°).

## Impianti per il trattamento delle acque

### Clorazione

I parametri di legge relativi alla clorazione delle acque sono forniti dal D.P.R. 24 Maggio 1988 n. 236, allegato 1, Tabella C (parametri concernenti sostanze indesiderabili), punto 41 (Cloruro residuo libero).

Qualora sia necessario un trattamento di clorazione dell'acqua è consigliabile che, al punto di messa a disposizione dell'utente, nell'acqua si abbia un valore di 0,2 mg/l di cloro.

Nella previsione di inserire un impianto di dosaggio del cloro, in misura proporzionale al volume d'acqua erogata, deve essenzialmente costituito da:

- pompa dosatrice elettromagnetica a microprocessore con regolazione della portata (variando il rapporto impulsi/iniezioni o il volume della singola iniezione);

- display LCD, alimentazione 230 Vac, portata max 4 l/h, prevalenza max 18 bar;
- contenitore additivo da litri 100 in Polietilene con supporto per la pompa;
- contatore a turbina/mulinello, con emettitore di impulsi e cavo di collegamento.

#### **Addolcimento delle acque**

Le norme di riferimento sono quelle relative all'addolcimento delle acque domestiche D.M. 443 del 21/12/1990.

Possono essere previsti addolcitori civili e industriali completamente automatici che trasformano la durezza dell'acqua composta da sali di Calcio e Magnesio in sali di Sodio, solubili e non incrostanti. Questa trasformazione, detta addolcimento, è dovuta ad una nostra particolare resina cationica a scambio ionico denominata, granulometricamente selezionata per una lunga durata ed un minimo consumo di rigenerante (cloruro sodico) necessario per la riattivazione. La durezza per necessità o preferenza può essere anche rimossa parzialmente.

#### **Opere in c.a.**

Nella predisposizione del progetto definitivo dovranno essere inseriti gli elaborati prescritti dalla L. 109/94 e dal regolamento di attuazione (d.p.r. 554/99).

A livello di progettazione esecutiva dovranno essere inseriti gli elaborati previsti dalla L. 1086/71 necessari per la predisposizione dell'apposita documentazione da sottoporre a collaudo statico.

#### **Griglie circolari e semicircolari per fontanella**

La fusione del corpo della griglia deve essere eseguita a regola d'arte ed essere esente da residui di fusione. Il materiale per la realizzazione della griglia deve essere ghisa grigia, di qualità non inferiore a EN-GJL-HB215 secondo le norme UNI EN 1561. I pezzi richiesti devono corrispondere perfettamente sia in termini di parametri geometrici, che in termini di qualità dei materiali da impiegare a quanto riportato nei disegni (mm 214x4400 in sei pezzi) e nelle normative vigenti. Le fusioni dovranno essere eseguite a perfetta regola d'arte in modo da risultare compatte, senza soffiature, porosità o altri difetti. Tutti i pezzi devono essere consegnati perfettamente sbavati e ripuliti da residui di fonderia. Nelle fusioni non saranno ammesse suggellature con saldature o materiale di riporto. I pezzi finiti dovranno corrispondere alle dimensioni indicate sugli elaborati nel rispetto delle tolleranze e finiture ivi riportate. I pezzi finiti dovranno essere sottoposti a verifica, allo scopo di accertare la mancanza assoluta di difetti anche occulti. Le prove sono di resistenza meccanica eseguite secondo le modalità previste dalle vigenti norme UNI e UNI ISO relative ai diversi materiali impiegati e con le relative verifiche dimensionali. Telaio in ferro zincato a caldo nelle misure indicate nei disegni. Posa in opera delle griglie e del relativo telaio, compreso: la formazione del piano di posa con malta cementizio anche a presa rapida, gli sbarramenti e la segnaletica. Si intendono comprese e compensate tutte quelle lavorazioni necessarie a rendere l'opera finita a regola d'arte, il carico, lo scarico, il trasporto e le movimentazioni in cantiere.

## 1) PANCHINA PER CONFIGURAZIONE CIRCOLARE

composta da

**Telaio** in tubo tondo mobilio da nastro lucido laminato a freddo composto da A) parte anteriore 30x3mm e parte centrale 30X2mm, rinforzato con ferro piatto 30X5mm nel punto di piegatura tra sedile e schienale uniti tra di loro con saldatura elettrica e B) parte posteriore in tubo come sopra da 30X2mm che viene unita con la parte anteriore/centrale per mezzo di 4 viti INOX da 8x45mm a testa bassa cilindrica con esagono incassato. 2 fori da 7mm nella parte anteriore e posteriore per il fissaggio del sedile.

**Sedile ergonomico** ad 1 posto, tagliato a 15°, composto da 17 listelli da 25X40mm forati e 2 listoni di chiusura da 55X60X460(780)mm in legno duro 100% certificato FSC di prima scelta levigato e smussato trattato con impregnanti speciali color marrone. I listelli sono uniti tra di loro con 3 barre filettate M6, 48 distanziali in polietilene e 2 lamiere zincate da 2mm per il fissaggio del sedile sul telaio tramite 4 viti INOX come sopra.

**N. 2 ancoraggi** realizzati ciascuno con 1 piastra di ferro piatto da 60X8mm e 2 tubi d'acciaio da 30X2mm. Fissaggio del telaio agli ancoraggi per mezzo di 4 viti INOX a testa cilindrica con esagono incassato 70X10mm.

**Trattamento parti metalliche:** zincatura a caldo secondo la norma UNI EN ISO 1461.

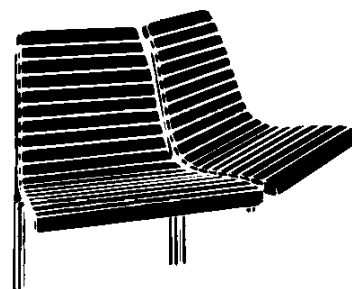
Trattamento a polvere, 80 micron. Testato a 500 h con prova a nebbia salina a norma DIN 50021-SS o ISO 9227 resistenza ai raggi UV della polvere come da tabella di garanzia Qualicoat

La panca viene fornita non assemblata.

Su richiesta trattamento con polveri poliesteri nei colori RAL.

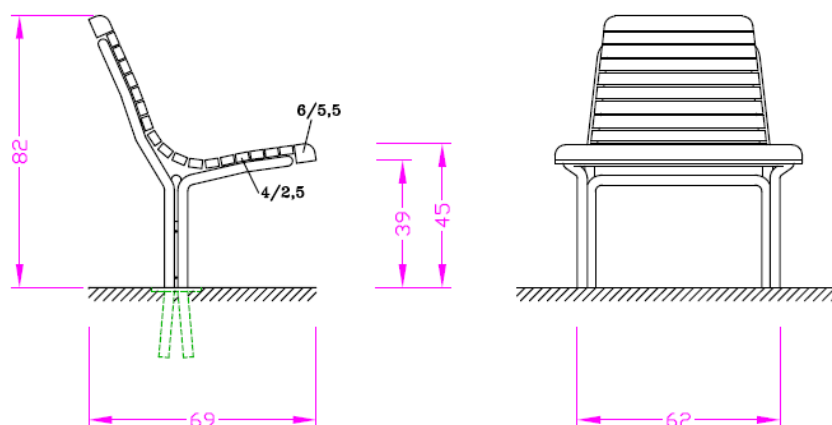
### Dimensioni panca:

altezza sedile	450 mm
altezza schienale 820 mm	
profondità	690 mm
lungh. schienale	460 mm
lungh. sedile 780 mm	



### Peso totale:

16 kg

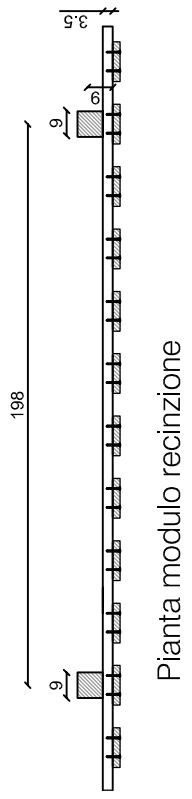
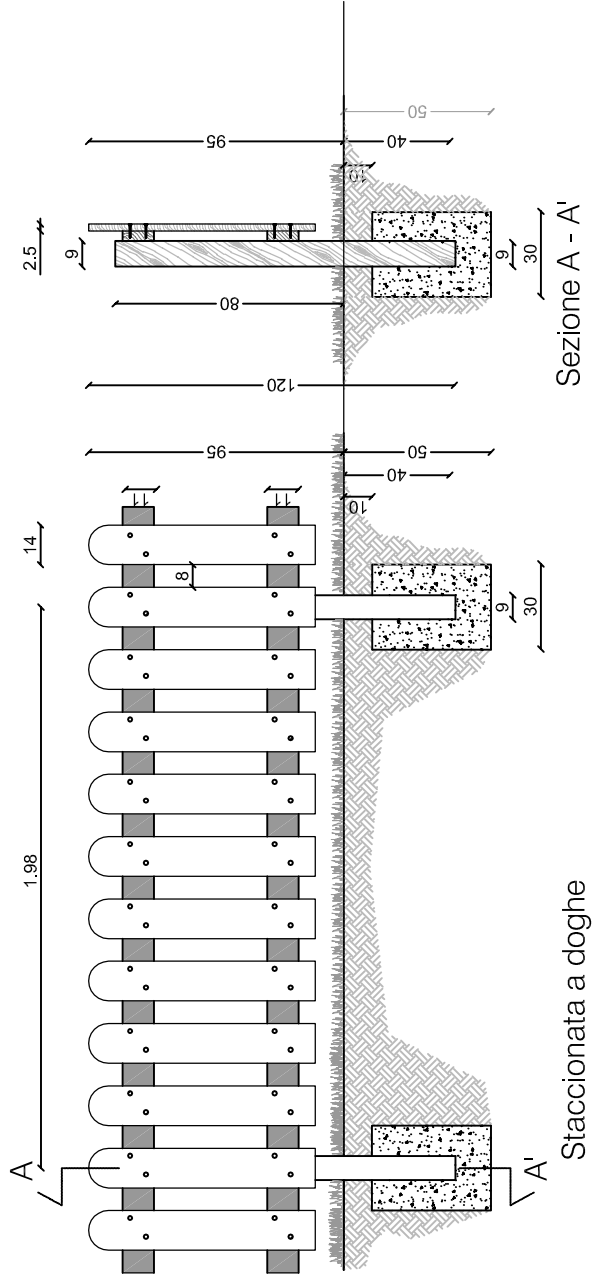


## 2) **PANCHINA**

Panchina anatomica senza braccioli, con struttura di sostegno in fusione di ghisa in stile e listoni di legno di rovere trattato, sezione 3.5 x 6 cm, con viti a scomparsa.

Compreso ogni onere e magistero per la fornitura ed il posizionamento su pavimentazione o su tappeto erboso.

Dimensioni : 170 X 60 cm , altezza 75cm.



Planta modulo recinzione

Milano



Comune di Milano

Settore Arredo Urbano e Verde

**Identificazione:** Staccionata in doghe art. 1U.06.360.0040

**Descrizione:** Recinzione in legno

Milano

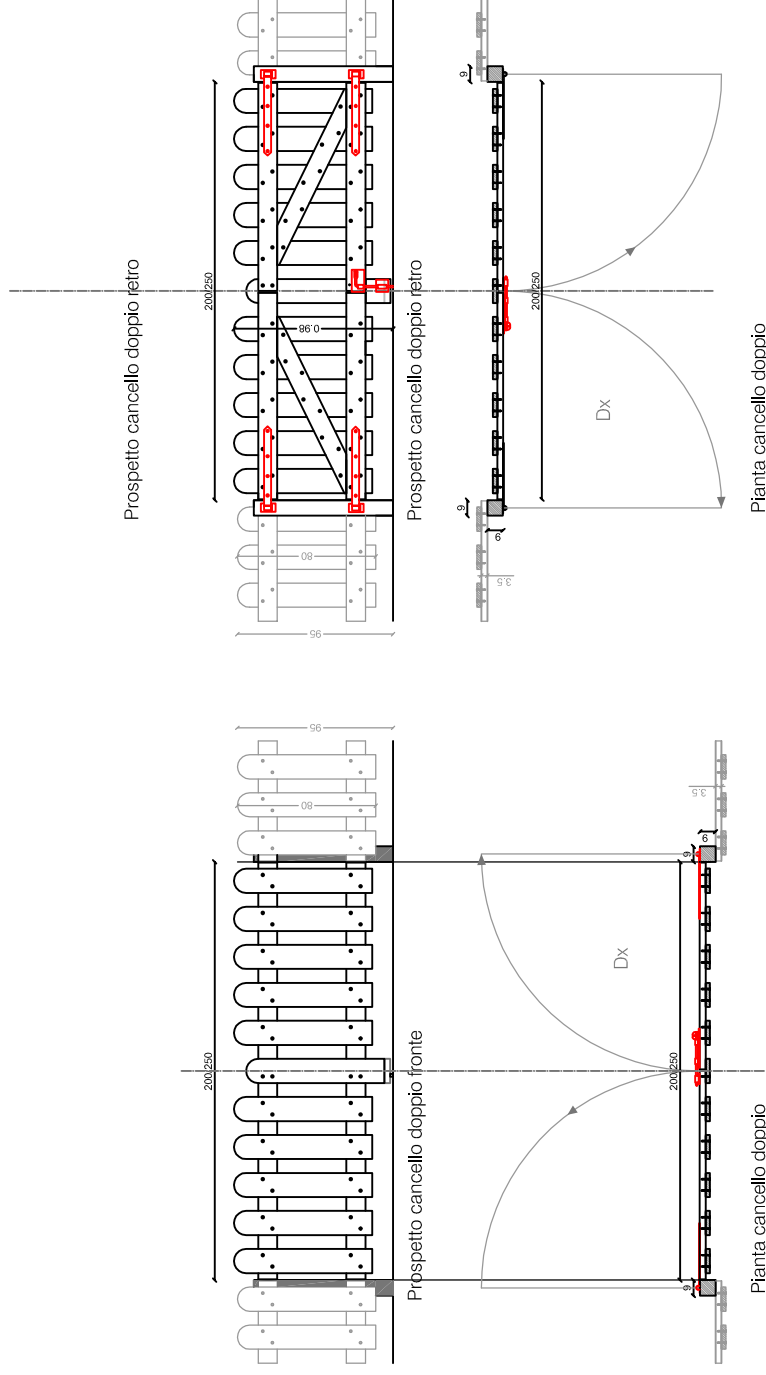


Comune  
di Milano

Settore Arredo Urbano e Verde

**Identificazione:** Cancelli doppio a doghe per  
accesso mezzi  
art. 1U.06.360.0060

**Descrizione:** Cancelli in legno



Milano

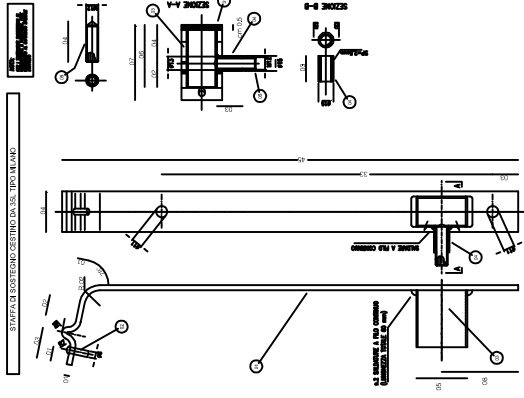


Comune di Milano

Settore Arredo Urbano e Verde

Identificazione: Cestino 35 lt. su plinto art. 1U.06.400.0020.b

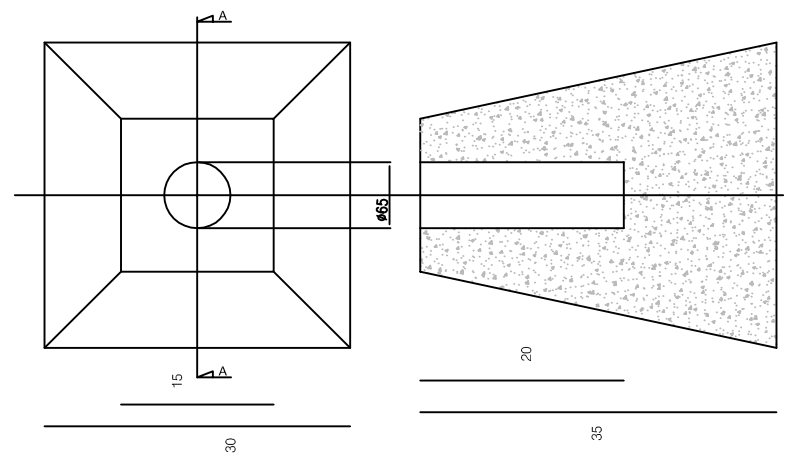
Descrizione: Plinto in cls e staffa in ferro



80040122

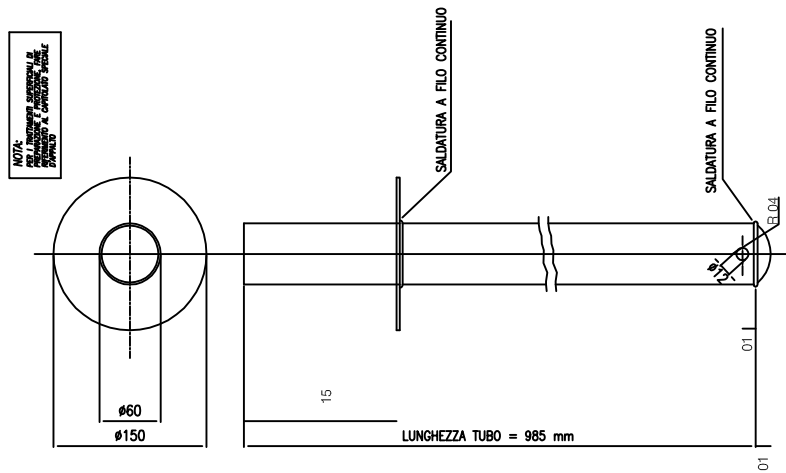
Descrizione	Quantità	Unità	Materiali	Spese	Importo	Partic. Pos. 4	Pos. 5	Importo	Importo all'atto
01	1	pezzo	acciaio	1,5	1,5				1,5
02	1	pezzo	acciaio	1,5	1,5				1,5
03	1	pezzo	acciaio	1,5	1,5				1,5
04	1	pezzo	acciaio	1,5	1,5				1,5
05	1	pezzo	acciaio	1,5	1,5				1,5
06	1	pezzo	acciaio	1,5	1,5				1,5
07	1	pezzo	acciaio	1,5	1,5				1,5
08	1	pezzo	acciaio	1,5	1,5				1,5
09	1	pezzo	acciaio	1,5	1,5				1,5
10	1	pezzo	acciaio	1,5	1,5				1,5
11	1	pezzo	acciaio	1,5	1,5				1,5
12	1	pezzo	acciaio	1,5	1,5				1,5
13	1	pezzo	acciaio	1,5	1,5				1,5
14	1	pezzo	acciaio	1,5	1,5				1,5
15	1	pezzo	acciaio	1,5	1,5				1,5
16	1	pezzo	acciaio	1,5	1,5				1,5
17	1	pezzo	acciaio	1,5	1,5				1,5
18	1	pezzo	acciaio	1,5	1,5				1,5
19	1	pezzo	acciaio	1,5	1,5				1,5
20	1	pezzo	acciaio	1,5	1,5				1,5
21	1	pezzo	acciaio	1,5	1,5				1,5
22	1	pezzo	acciaio	1,5	1,5				1,5
23	1	pezzo	acciaio	1,5	1,5				1,5
24	1	pezzo	acciaio	1,5	1,5				1,5
25	1	pezzo	acciaio	1,5	1,5				1,5
26	1	pezzo	acciaio	1,5	1,5				1,5
27	1	pezzo	acciaio	1,5	1,5				1,5
28	1	pezzo	acciaio	1,5	1,5				1,5
29	1	pezzo	acciaio	1,5	1,5				1,5
30	1	pezzo	acciaio	1,5	1,5				1,5
31	1	pezzo	acciaio	1,5	1,5				1,5
32	1	pezzo	acciaio	1,5	1,5				1,5
33	1	pezzo	acciaio	1,5	1,5				1,5
34	1	pezzo	acciaio	1,5	1,5				1,5
35	1	pezzo	acciaio	1,5	1,5				1,5
36	1	pezzo	acciaio	1,5	1,5				1,5
37	1	pezzo	acciaio	1,5	1,5				1,5
38	1	pezzo	acciaio	1,5	1,5				1,5
39	1	pezzo	acciaio	1,5	1,5				1,5
40	1	pezzo	acciaio	1,5	1,5				1,5
41	1	pezzo	acciaio	1,5	1,5				1,5
42	1	pezzo	acciaio	1,5	1,5				1,5
43	1	pezzo	acciaio	1,5	1,5				1,5
44	1	pezzo	acciaio	1,5	1,5				1,5
45	1	pezzo	acciaio	1,5	1,5				1,5
46	1	pezzo	acciaio	1,5	1,5				1,5
47	1	pezzo	acciaio	1,5	1,5				1,5
48	1	pezzo	acciaio	1,5	1,5				1,5
49	1	pezzo	acciaio	1,5	1,5				1,5
50	1	pezzo	acciaio	1,5	1,5				1,5
51	1	pezzo	acciaio	1,5	1,5				1,5
52	1	pezzo	acciaio	1,5	1,5				1,5
53	1	pezzo	acciaio	1,5	1,5				1,5
54	1	pezzo	acciaio	1,5	1,5				1,5
55	1	pezzo	acciaio	1,5	1,5				1,5
56	1	pezzo	acciaio	1,5	1,5				1,5
57	1	pezzo	acciaio	1,5	1,5				1,5
58	1	pezzo	acciaio	1,5	1,5				1,5
59	1	pezzo	acciaio	1,5	1,5				1,5
60	1	pezzo	acciaio	1,5	1,5				1,5
61	1	pezzo	acciaio	1,5	1,5				1,5
62	1	pezzo	acciaio	1,5	1,5				1,5
63	1	pezzo	acciaio	1,5	1,5				1,5
64	1	pezzo	acciaio	1,5	1,5				1,5
65	1	pezzo	acciaio	1,5	1,5				1,5
66	1	pezzo	acciaio	1,5	1,5				1,5
67	1	pezzo	acciaio	1,5	1,5				1,5
68	1	pezzo	acciaio	1,5	1,5				1,5
69	1	pezzo	acciaio	1,5	1,5				1,5
70	1	pezzo	acciaio	1,5	1,5				1,5
71	1	pezzo	acciaio	1,5	1,5				1,5
72	1	pezzo	acciaio	1,5	1,5				1,5
73	1	pezzo	acciaio	1,5	1,5				1,5
74	1	pezzo	acciaio	1,5	1,5				1,5
75	1	pezzo	acciaio	1,5	1,5				1,5
76	1	pezzo	acciaio	1,5	1,5				1,5
77	1	pezzo	acciaio	1,5	1,5				1,5
78	1	pezzo	acciaio	1,5	1,5				1,5
79	1	pezzo	acciaio	1,5	1,5				1,5
80	1	pezzo	acciaio	1,5	1,5				1,5
81	1	pezzo	acciaio	1,5	1,5				1,5
82	1	pezzo	acciaio	1,5	1,5				1,5
83	1	pezzo	acciaio	1,5	1,5				1,5
84	1	pezzo	acciaio	1,5	1,5				1,5
85	1	pezzo	acciaio	1,5	1,5				1,5
86	1	pezzo	acciaio	1,5	1,5				1,5
87	1	pezzo	acciaio	1,5	1,5				1,5
88	1	pezzo	acciaio	1,5	1,5				1,5
89	1	pezzo	acciaio	1,5	1,5				1,5
90	1	pezzo	acciaio	1,5	1,5				1,5
91	1	pezzo	acciaio	1,5	1,5				1,5
92	1	pezzo	acciaio	1,5	1,5				1,5
93	1	pezzo	acciaio	1,5	1,5				1,5
94	1	pezzo	acciaio	1,5	1,5				1,5
95	1	pezzo	acciaio	1,5	1,5				1,5
96	1	pezzo	acciaio	1,5	1,5				1,5
97	1	pezzo	acciaio	1,5	1,5				1,5
98	1	pezzo	acciaio	1,5	1,5				1,5
99	1	pezzo	acciaio	1,5	1,5				1,5
100	1	pezzo	acciaio	1,5	1,5				1,5

CESTINO PORTA RIFIUTI: PLINTO TRONCO PIRAMIDALE IN CALCESTRUZZO



SCALA 1:5

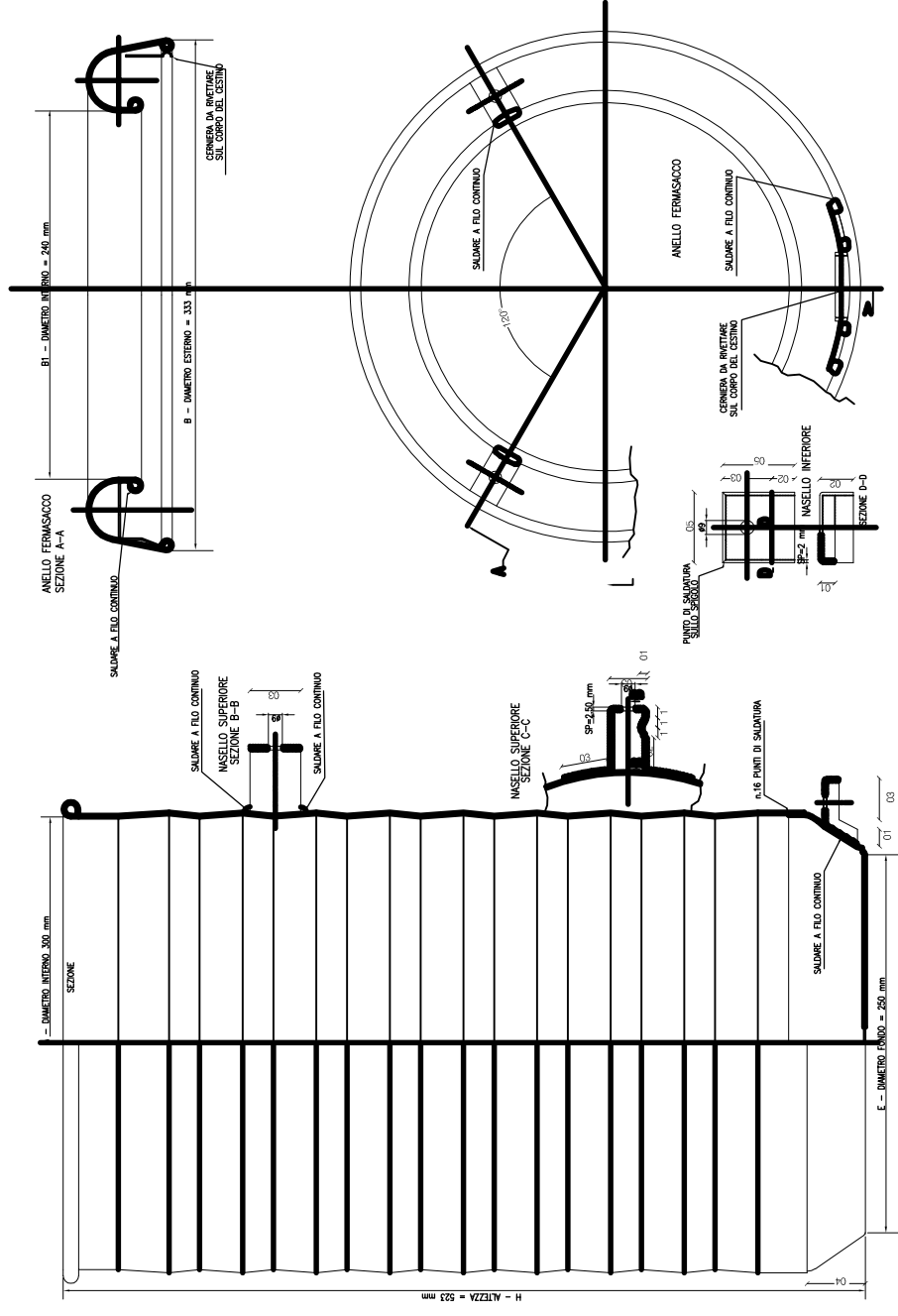
CESTINO PORTA RIFIUTI: PALETTO IN ACCIAIO ZINCATO diametro 60 mm., lunghezza 1,00 m



NOTA:  
PER LA SOSTA A SOSTENERE IL  
PIRINTO È NECESSARIO  
UTILIZZARE UN CANTILEVER  
SOSTILE

SCALA 1:5





Milano



Comune di Milano

Settore Arredo Urbano e Verde

Identificazione: Cestino 35 lt.  
 art. 1U.06.400.0020

Descrizione: Forma cilindrica in lamiera d'acciaio verniciato