



CITTÀ DI ARESE

Provincia di Milano

ACCORDO DI PROGRAMMA PER LA RIPERIMETRAZIONE, RIQUALIFICAZIONE E LA REINDUSTRIALIZZAZIONE DELL'AREA FIAT ALFA ROMEO

D.g.r. 29/12/2010 n. 9/1156 - D.P.G.R. n.12393 del 20/12/2012

INTERVENTI SUL SISTEMA VIARIO D'ATTRAVERSAMENTO Interventi viabilistici fase 2




PROGETTO DEFINITIVO

LOTTO 4
ROTATORIA N - VIA ALDO MORO VIA S. ALLENDE

titolo elaborato :

IMPIANTI
Schemi unifilari quadri elettrici

rev :	03	scala :	-	data :	28 Luglio 2014	allegato :	H.3
-------	----	---------	---	--------	----------------	------------	-----

<p>Proponente:</p> <p>TEA S.p.A. Via Pascalelli, n. 7 - 20129 Milano <i>Società Univasimide</i></p>	<p>Il R.U.P.:</p> <p>COMUNE DI ARESE Responsabile settore LLPP e manutenzioni Ing. Annapaola Menotti</p>
<p>Progettazione :</p> <p> Centro operativo : 20090 TREZZANO S/N (MI) via Cristoforo Colombo n. 23 Tel. 02-48400557 (r.a.) - Fax 02-48400429</p> <p> c.f./p.iva 03738340961 via dezza 32 20144 milano Italia tel. 02 48193922 fax. 02 48016628</p>	<p>Supporto tecnico Comune di Arese:</p> <p>CENTRO STUDI </p>

COMMITTENTE:
Comune di Arese

COMMESSA:
Interventi sul sistema
viario d'attraversamento

QUADRO:
Quadro Elettrico 1 Lotto 4

CARATTERISTICHE QUADRO

IMPIANTO A MONTE

TENSIONE [V]	400	FREQ. [Hz]	50
CORRENTE NOM. DEL QUADRO [A]			
I _{cc} PRES. SUL QUADRO [kA]	6		
SISTEMA DI NEUTRO	TT		
DIMENSIONAMENTO SBARRE			
I _n [A]	32	I _{cc} [kA]	6
CARPENTERIA	METALLICA		
CLASSE DI ISOLAMENTO	II	IP	55

NORMATIVA DI RIFERIMENTO

INTERRUTTORI SCATOLATI	<input checked="" type="checkbox"/>	— CEI EN 60947-2
INTERRUTTORI MODULARI	<input checked="" type="checkbox"/>	— CEI EN 60947-2
	<input type="checkbox"/>	— CEI EN 60898
CARPENTERIA	<input checked="" type="checkbox"/>	— CEI EN 61439-2
	<input type="checkbox"/>	— CEI 23-48
		— CEI 23-49
		— CEI 23-51

CLIENTE

Comune di Arese

PROGETTO

ARCHIVIO

— FILE

— DATA

QE 1 LOTTO 4.dwg

28-07-14

— REVISIONE

R0.3

DISEGNATORE

— PAGINA

1

— SEQUE

2

— TAVOLA

—

IMPIANTO Quadro Elettrico 1 Lotto 4

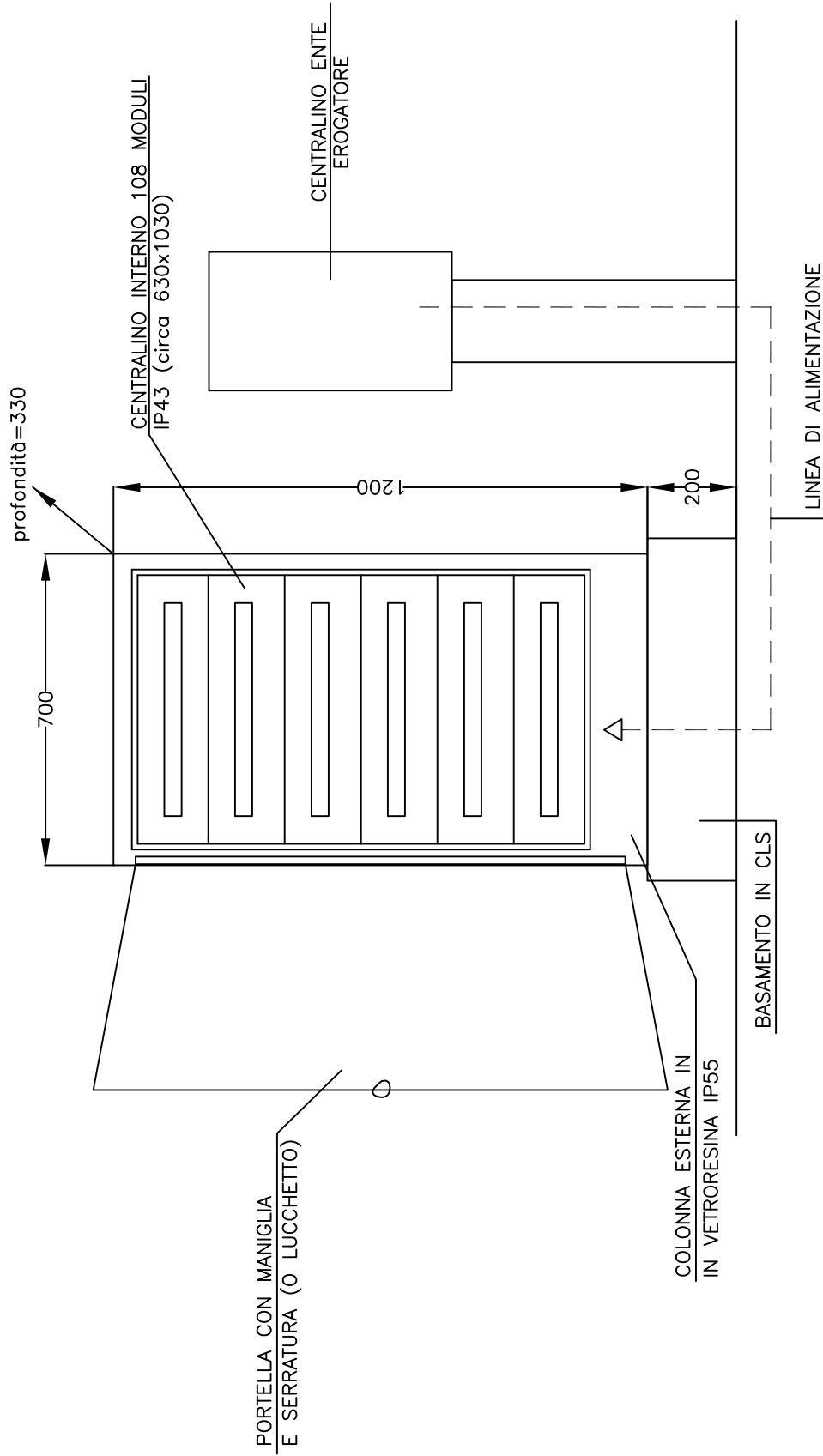
LEGENDA SIMBOLI

	INTERRUTTORE AUTOMATICO		SEZIONATORE		INTERRUTTORE DI MANOVRA/SEZIONATORE		PROTEZIONE TERMICA		PROTEZIONE MAGNETICA		PROTEZIONE DIFFERENZIALE		SALVAMOTORE		ELEMENTO FUSIBILE		TOROIDE		COMANDO MANUALE		
	COMANDO MOTORIZZATO		SGANCIO LIBERO		MANOVRA ROTATIVA BLOCCOPORTA		INTERBLOCCO		APPARECCHIATURA RIMOVIBILE/ESTRIBILE		BLOCCO A CHIAVE (BLOCCATO CON APPARECCHIO IN POSIZIONE DI RIPOSO)		BLOCCO A CHIAVE (LIBERO CON APPARECCHIO IN POSIZIONE DI RIPOSO)		CONTATTO AUX (N. NUMERO DI CONTATTI INSTALLATI, IL TRATTEGGIO INDICA QUALE PARTE DELL'APPARECCHIATURA AGISCE SUL CONTATTO)		BOBINA A MINIMA TENSIONE		BOBINA A LANCIO DI CORRENTE		
	COMMUTATORE PER STRUMENTI (VOLTMETRICO/AMPERMETRICO)		AMPERMETRO		VOLTIMETRO		FREQUENZIMETRO		STRUMENTO INTEGRATORE (CONTATORE)		CONTATTORE CON POSSIBILITA' DI COMANDO MANUALE CON CONTATTI NO		CONTATTORE CON POSSIBILITA' DI COMANDO MANUALE CON CONTATTI NO		CONTATTORE CON CONTATTI NO		CONTATTORE CON CONTATTI NC		TELERUTTORE (RELE' PASSO/PASSO)		OROLOGIO
	CREPLUSCOLARE		OROLOGIO ASTRONOMICOM		GRUPPO DI CONTINUITA' (UPS)		PRESA (SIMBOLO GENERALE)		PRESA CON INTERRUTTORE DI BLOCCO E FUSIBILI		AMMOTORE - SOFT STARTER		VARIATORE DI VELOCITA' (INVERTER)		AMMOTORE STELLA/TRIANGOLO		TRASFORMATORE		LIMITATORE DI SOVRATENSIONE (SPD)		

CLIENTE	Comune di Arese	PROGETTO ARCHIVIO	FILE	QE 1 LOTTO 4.dwg
IMPIANTO	Quadro Elettrico 1 Lotto 4	DISEGNATORE	DATA	28-07-14
			PAGINA	2
			REVISIONE	RO.3
			SEGUE	3

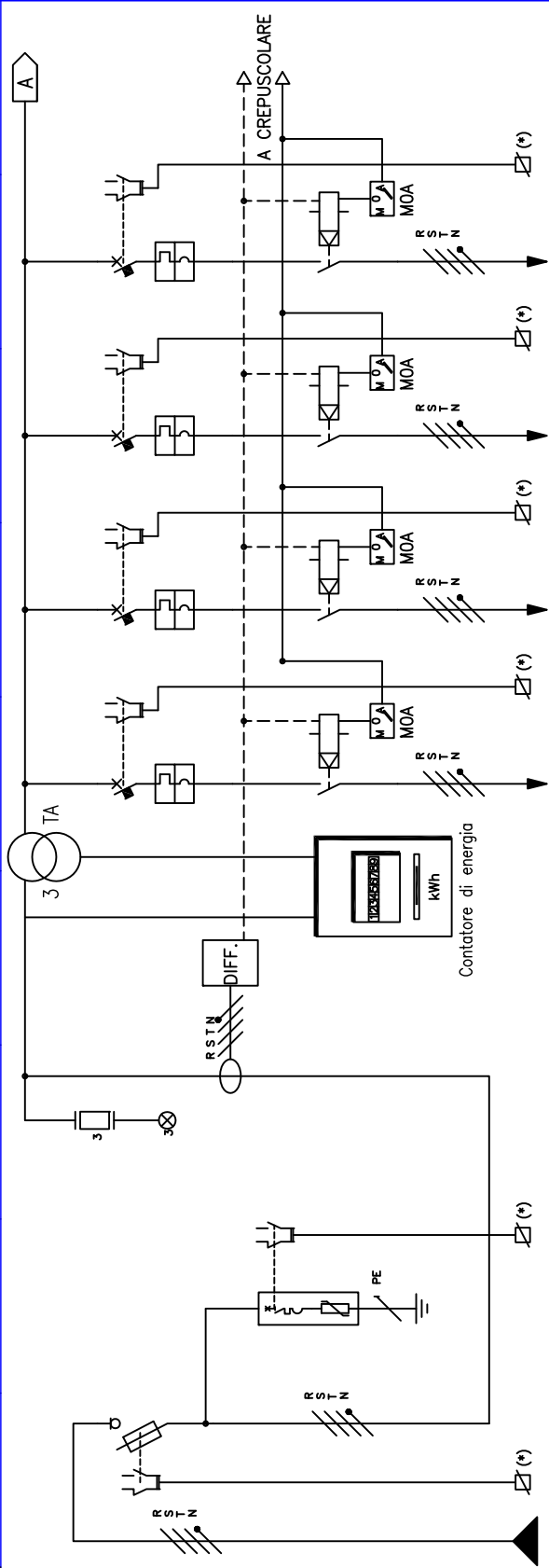
FRONTE QUADRO QE 1 LOTTO 4

NOTE:
LE DIMENSIONI DELLE CARPENTERIE
SONO DA RITENERSI INDICATIVE



CLIENTE	Comune di Arese	PROGETTO	-	FILE	QE 1 LOTTO 4.dwg
		ARCHIVIO	-	DATA	28-07-14
		DISEGNATORE	-	PAGINA	3
IMPIANTO	Quadro Elettrico 1 Lotto 4		-	REVISIONE	RO.3
			-	PAGINA	4
			-	SEGUE	4
			-	TAVOLA	

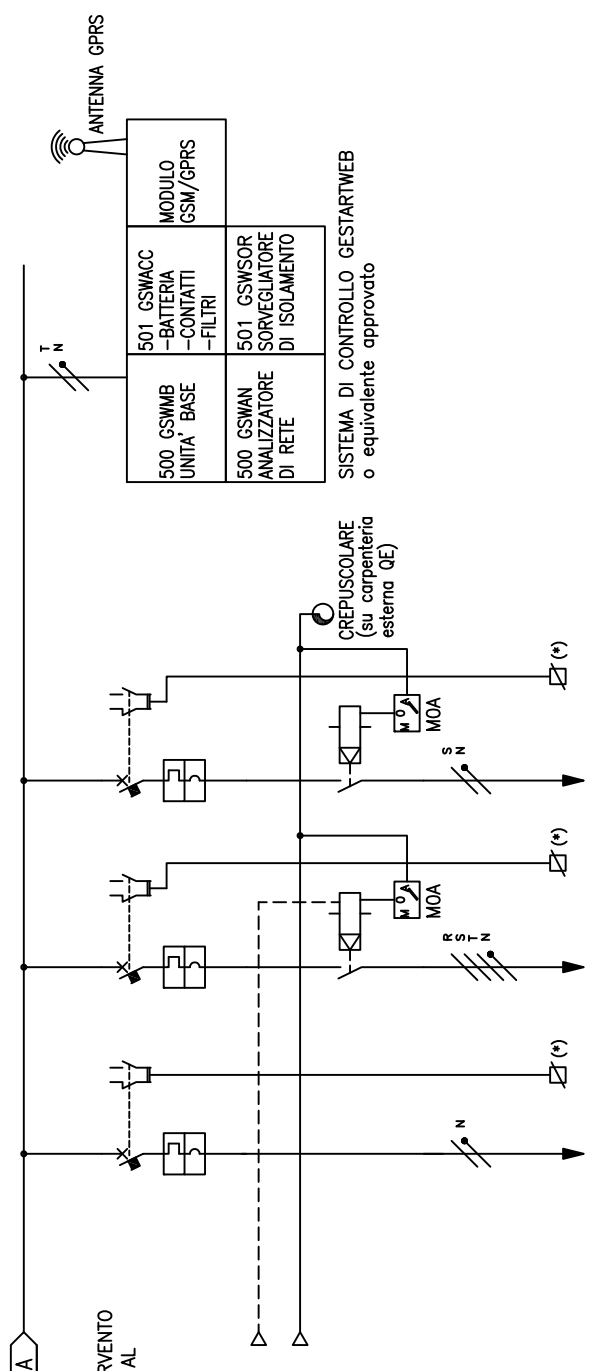
(*) EVENTUALE SEGNALE PER INTERVENTO DELLE PROTEZIONI DA INVIARE AL SISTEMA DI TELECONTROLLO (A MORSETTIERA)



NUMERAZIONE MORSETTI	1	2	3	4	5	6	7	8	9
DESCRIZIONE CIRCUITO	RSTN	RSTN	RSTN	RSTN	RSTN	RSTN	RSTN	RSTN	RSTN
NUMERAZIONE CIRCUITO	1	2	3	4	5	6	7	8	9
DESCRIZIONE CIRCUITO	GENERALE	Presenza di tensione	Relè differenziale con due soglie di intervento	CL1 Pali rotatorie	CL2 Pali rotatorie	CL3 Segnalazioni passaggi pedonali	CL4 Segnalazioni passaggi pedonali		
TIPO APPARECCHIO	C40 N			C40 N	C40 N	C40 N	C40 N		
INTERRUTTORE	10	30		10	10	10	10		
N. POLI	3P+N	3P+N		3P+N	3P+N	3P+N	3P+N		
CURVA/SGANCIATORE	C			C	C	C	C		
I _r [A]	32			10	10	10	10		
I _{sd} [A]	320			100	100	100	100		
I _i [A]									
I _g [A]									
TIPO									
CLASSE									
I _{dn} [A]									
tdn [ms]									
TIPO									
CLASSE									
BOBINA [V]				iTL16	iTL16	iTL16	iTL16		
N. POLI				4P	4P	4P	4P		
I _{rth} [A]				230	230	230	230		
TIPO									
N. POLI									
TIPO									
MODELLO									
TIPO ISOLAMENTO				EPR	EPR	EPR	EPR		
POSA				11	61	61	61		
SEZIONE FASE-N-PE/PEN [mmq]				1x25	1x16	1x6	1x6		
I _b [A]				2,6	34,4	1,5	1,5		
I _z [A]				135	0,6	34,4	1,5		
P _n [kW]				400	0,5	400	0,9		
I _{cc} min [kA]				7,67	0,1	0,5	0,2		
I _{cc} max [kA]				9,81	0,5	0,5	0,5		
LUNGHEZZA [m]				15	0,2	140	0,3		
dV TOTALE [%]				0	0,2	0,3	0,3		
NOTE				FG7R/Cu	FG70R/Cu	FG70R/Cu	FG70R/Cu		

CLIENTE	Comune di Arese		
PROGETTO	QE 1 LOTTO	4.dwg	4
ARCHIVIO	28-07-14	REVISIONE	5
DISEGNAIORE		PAGINA	4
		SEGUE	5
IMPIANTO	Quadro Elettrico 1 Lotto 4		
TAVOLA			

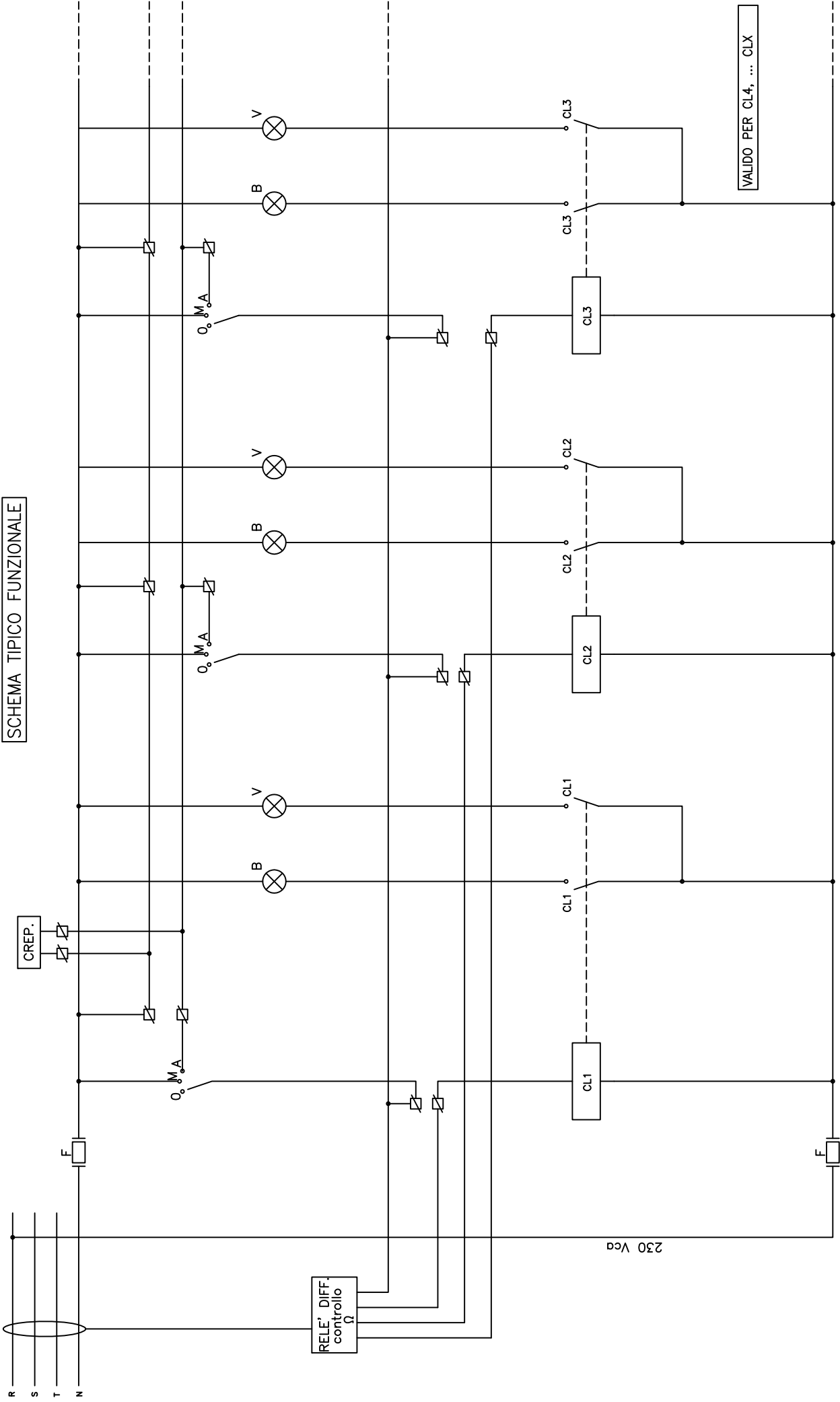
(*) EVENTUALE SEGNALE PER INTERVENTO DELLE PROTEZIONI DA INVIARE AL SISTEMA DI TELECONTROLLO (A MORSETTIERA)



NUMERAZIONE MORSETTI	DISTRIBUZIONE		8	9	10	SN
NUMERAZIONE CIRCUITO	DESCRIZIONE CIRCUITO		Auxiliari	RISERVA	Irrigazione automatica	
TIPO APPARECCHIO			C40 a	C40 N	C40 a	
INTERRUTTORE	Icu [kA]		6	10	6	
	N. POLI	In [A]	1P+N 10	3P+N 10	1P+N 10	
	CURVA/SGANCIATORE		C	C	C	
	Ir [A]	tr [s]	10	10	10	
	I _{sd} [A]	tsd [s]	100	100	100	
	Ii [A]					
	Ig [A]	tg [s]				
DIFFERENZIALE	TIPO	CLASSE				
	I _{dn} [A]	t _{dn} [ms]				
CONTATTATORE	TIPO	CLASSE		iTL16 AC1	iTL16 AC1	
TELERUTTORE	BOBINA [V]	N. POLI	230 4P	230 4P	230 4P	16
TERMICO	TIPO					
FUSIBILE	N. POLI					
ALTRE APP.	TIPO	MODELLO				
CONDUTTORI	TIPO ISOLAMENTO	POSA	EPR 13	EPR 13	EPR 13	
	SEZIONE FASE-N-PE/PEN [mmq]		1x1,5 1x1,5	1x2,5 1x2,5	1x2,5 1x2,5	
	I _b [A]	I _z [A]	1 27	1 27	1 27	
	Un [V]	Pn [kW]	230 0,2	230 0,2	230 0,2	
FONDO LINEA	I _{cc} min [kA]	I _{cc} max [kA]	2,4 3,3	2,4 3,3	2,4 3,3	
	LUNGHEZZA [m]	dV TOTALE [%]	1 0,1	1 0,1	1 0,1	
NOTE			FGTR/Cu		FGTR/Cu	

CLIENTE	Comune di Arese	
PROGETTO	FILE	QE 1 LOTTO 4.dwg
ARCHIVIO	DATA	28-07-14
REVISIONE	PAGINA	5
DISEGNAIORE	REVISIONE	R0.3
	SEGUE	6
IMPIANTO Quadro Elettrico 1 Lotto 4		
TAVOLA		

SCHEMA TIPICO FUNZIONALE



CLIENTE	Comune di Arese	PROGETTO	QE 1 LOTTO 4.dwg
IMPianto	Quadro elettrico 1 Lotto 4	ARCHIVIO	28-07-14
		DESEGNATORE	REVISIONE R0.3
		PAGINA	6
		TAVOLA	SEGUE