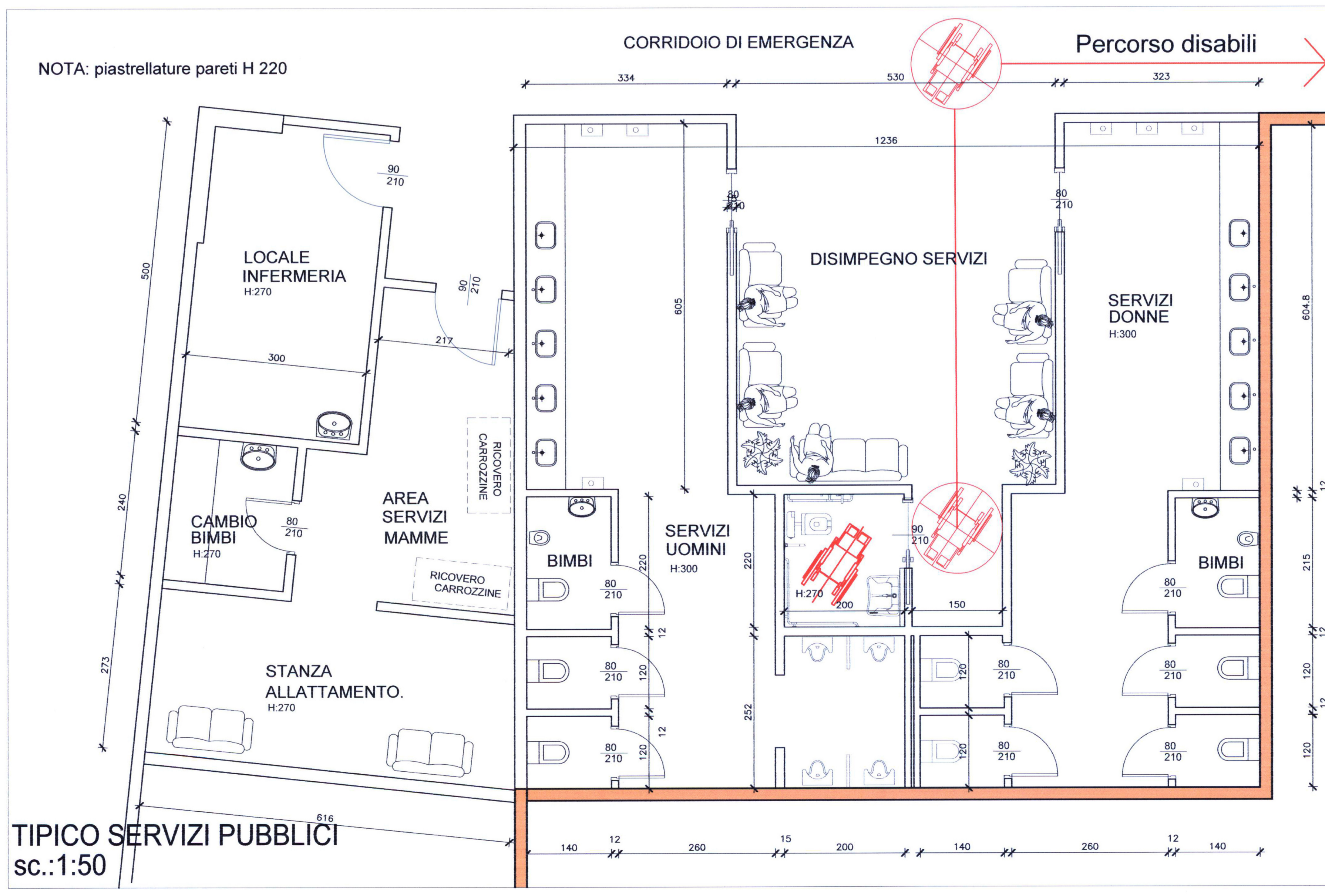
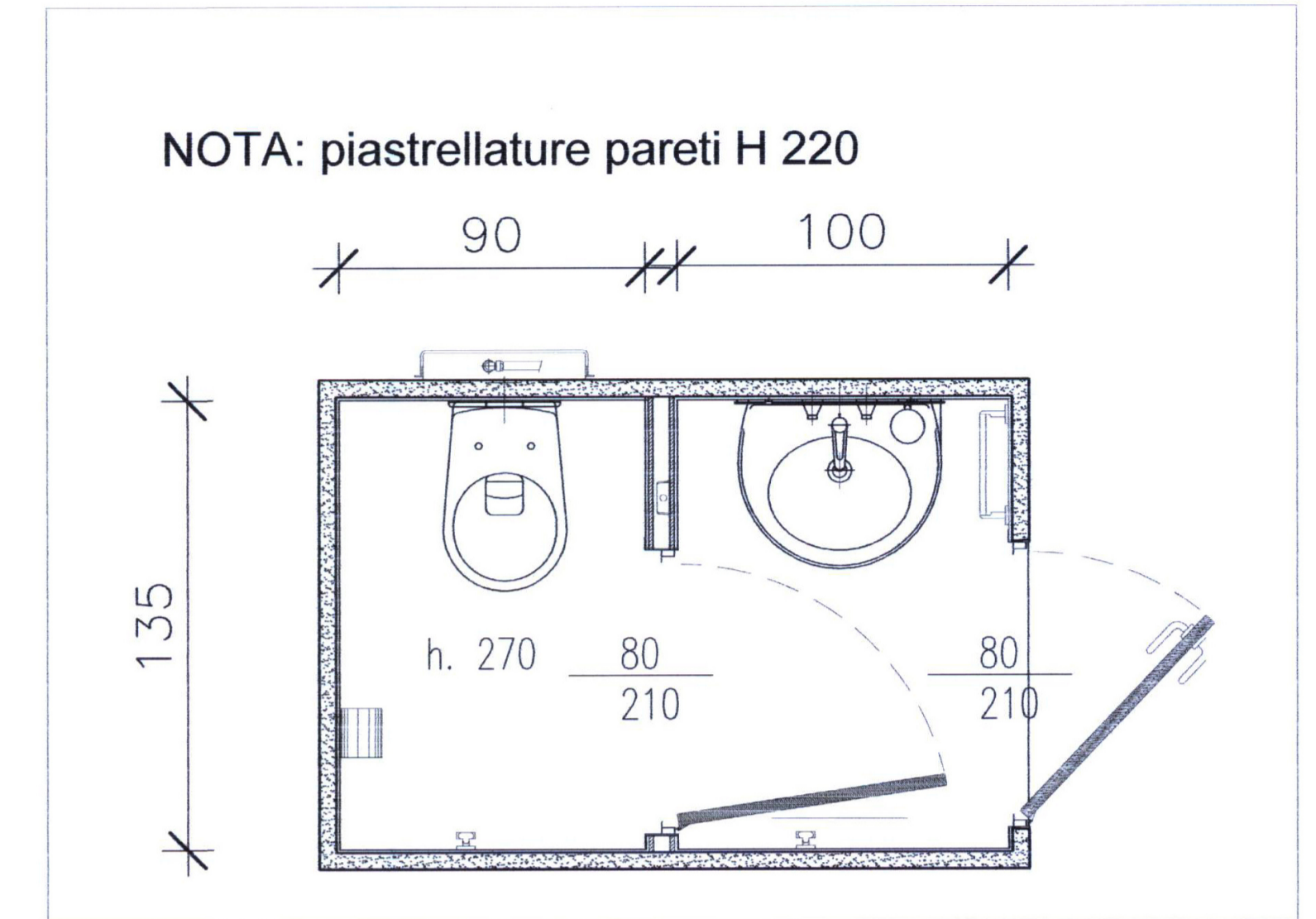


NOTA:
 TUTTI I LOCALI SONO DOTATI DI AERAZIONE E ILLUMINAZIONE ARTIFICIALE COME DA REGOLAMENTO DI IGIENE TIPO REGIONE LOMBARDA ART. 3.4.10
 TUTTI I BAGNI ED ANTIBAGNI SONO DOTATI DI AERAZIONE DISCONTINUA MAGGIORE DI 12 Vol/ora , O DI AERAZIONE CONTINUA MAGGIORE DI 6 Vol/ora
 L'EDIFICIO E' CONFORME ALLA LEGGE N. 13 DEL 09/01/89, ALLA LEGGE N.6 DEL 20/02/89 E AL D.P.R. 236 DEL 14.06.89

sc.:1:20
TIPICO BAGNO PREFABBRICATO
 (all'interno delle singole attivita')



COMUNE DI ARESE COMUNE DI LAINATE

PROVINCIA DI MILANO

ACCORDO DI PROGRAMMA EX ALFA ROMEO
 AMBITO c1/b

| | |
|--|--|
| Richiedente: TEA S.p.A. Via Ponchielli, 7 - Milano(MI) - C.F. 03844300966 | Progettista: Dott. Ing. Roberto Stucchi Via San Francesco, 11 - Cornate d'Adda (MI) |
| Progettazione impiantistica: TeKser S.r.l. Via E. Caviglia, 3/a - Milano(MI) | Coordinatore in materia di sicurezza e di salute durante la progettazione dell'opera Coordinatore in materia di sicurezza e di salute durante la realizzazione dell'opera: Dott. Arch. Stefano Castronovo Via Emilia, 124 - Voghera (PV) |
| Direttore Lavori: Dott. Ing. Roberto Stucchi Via San Francesco, 11 - Cornate d'Adda (MI) | Impresa esecutrice: ITINERA S.p.A. Via Balustrata, 15 - Tortona (AL) R.E.A. N°176511 - C.F./P.I.01668980061 |
| Direzione Artistica: aMDL Michele De Lucchi con Angelo Micheli, Alessandra De Leonardis, Silvia Figini, Alessandro Ghiringhelli | |

RICHIESTA VARIANTE AL PERMESSO
DI COSTRUIRE EDIFICI PRIVATI

| | | | |
|----------|---|--------|--------------------------|
| OGGETTO: | PROGETTO EDIFICIO E1 PLURIFUNZIONALE TIPICO SERVIZI IGIENICI | SCALA: | 1/50 1/20 |
| DATA: | Settembre 2014 | ACC: | 02/2015 |
| ACC: | | ACC: | |
| VAR 1 | | | 8.16 PR |